 Catalog - ghid tehnic pentru  
jaluzele exterioare (fațadă) **Sistem SZF SkyFlow**

*Informațiile cuprinse în documentație sunt protejate în conformitate cu legislația în vigoare din Republica Polonă, în special legea din data de 4 februarie 1994 privind drepturile de autor și drepturile conexe (text unitar M. O. din 2021 poz. 1062), precum și în conformitate cu prevederile legislației Uniunii Europene, în special Directiva 2001/29/CE a Parlamentului European și a Consiliului din 22 mai 2001 privind armonizarea anumitor aspecte ale dreptului de autor și a drepturilor conexe în societatea informațională (J.O. UE. 2001, L 167, p.10 cu modificările ulterioare). Orice descărcare și multiplicare cu scopul de diseminare integrală sau parțială a documentației fără acordul Aluprof SA. este ilegală și va avea drept consecință tragerea la răspundere penală și civilă.*

**CUPRINS**

<b>C 80</b>	<b>9</b>
<b>1. CLASIFICAREA REZISTENȚEI LA VÂNT ÎN CONFORMITATE CU SR EN 13659:2015 13659</b>	<b>9</b>
1.1. Lățimea maximă a jaluzelei și atribuirea claselor de sarcină a vântului	10
<b>2. PACHET JALUZELE VENEȚIENE PENTRU GHIDAJ</b>	<b>11</b>
2.1. Informații generale	12
<b>3. JALUZELE APLICATE SZF/A</b>	<b>15</b>
3.1. Informații generale	16
3.1.1. Jaluzele cu ghidaj	19
3.1.2. Jaluzele venețiene cu cablu	20
3.1.3. Jaluzele cu cablu și ghidaj	21
3.1.4. Jaluzele cu ghidaje și ranforsare prin cablu	22
3.2. Casetă	23
3.2.1. Îmbinarea plăcii de acoperire	25
3.3. Consolă superioară	25
3.4. Consolă auxiliară	26
3.5. Suport de prindere superior	26
3.6. Alte informații	26
3.7. Ghidaje	27
3.7.1. Ghidaje - Grupul I	27
3.7.2. Ghidaje - Grupul II	27
3.7.3. Ghidaje - Grupul III	28
3.7.3.1. Capac ghidaj	29
3.7.4. Ghidaje - Grupul IV	30
3.7.4.1. Gaurirea ghidajelor	32
3.7.4.2. Capac ghidaj	32
3.7.5. Ghidaje - Grupul V	34
3.7.5.1. Capac ghidaj	36
3.7.6. Ghidaje - Grupul VI	36
3.7.6.1. Colțar de montaj	37
3.8. Ghidaje de divizare	38
3.8.1. Ghidaje - Grupul I	38
3.8.2. Ghidaje - Grupul II	38
3.8.3. Ghidaje - Grupul III	39
3.8.4. Ghidaje - Grupul IV	40
3.8.5. Ghidaje - Grupul V	41
3.8.5.1. Capac ghidaj	41
3.8.6. Ghidaje de colț	42
3.9. Suport prindere ghidaj	42
3.9.1. Ghidaje - Grupul I	42
3.9.2. Ghidaje - Grupul II	43
3.9.3. Ghidaje - Grupul III	44
3.9.4. Suport de colț - prindere ghidaj	45
3.10. Suport fixare cablu	46
3.10.1. Armarea cu cablu a ghidajului	47
3.11. Conectarea jaluzelelor	49
<b>4. JALUZELE VENEȚIENE AUTOPORTANTE SZF/S</b>	<b>50</b>
4.1. Informații generale	51
4.1.1. Jaluzele cu ghidaj	54
4.1.2. Jaluzele cu ghidaje și ranforsare prin cablu	55
4.2. Casete	56
4.3. Suport de prindere superior	57
4.4. Alte informații	57
4.5. Ghidaje	58
4.5.1. Capac ghidaj	58
4.5.2. Suport prindere ghidaj	59
4.5.3. Armarea cu cablu a ghidajului	60
4.6. Ghidaje de divizare	61
4.7. Conectarea jaluzelelor	62
<b>5. JALUZELE VENEȚIENE TENCUIBILE BOX/BASIC</b>	<b>63</b>
5.1. Informații generale	64
5.1.1. Jaluzele cu ghidaj	67
5.1.2. Jaluzele venețiene cu cablu	68

5.1.3. Jaluzele cu cablu și ghidaj.....	69
5.1.4. Jaluzele cu ghidaje și ranforsare prin cablu .....	70
5.2. Casete.....	71
5.2.1. Suport de tencuială.....	71
5.2.2. Colțar de montaj.....	72
5.3. Suport de prindere superior.....	72
5.4. Alte informații.....	73
5.5. Ghidaje.....	73
5.5.1. Ghidaje - Grupul I.....	73
5.5.1.1. Colțar de montaj.....	74
5.5.2. Ghidaje - Grupul II.....	75
5.5.2.1. Capac ghidaj.....	77
5.5.3. Ghidaje - Grupul III.....	77
5.5.4. Ghidaje - Grupul IV.....	78
5.5.4.1. Capac ghidaj.....	79
5.6. Ghidaje de divizare.....	79
5.6.1. Ghidaje - Grupul II.....	79
5.6.1.1. Capac ghidaj.....	80
5.6.2. Ghidaje - Grupul III.....	80
5.6.3. Ghidaje - Grupul IV.....	81
5.7. Suport prindere ghidaj.....	82
5.7.1. Ghidaje - Grupul III.....	82
5.7.2. Ghidaje - Grupul IV.....	83
5.8. Suport fixare cablu.....	84
5.8.1. Armarea cu cablu a ghidajului .....	86
5.9. Conectarea jaluzelelor.....	87
<b>6. JALUZELE VENEȚIENE TENCUIBILE BOX/EDGE.....</b>	<b>88</b>
6.1. Informații generale.....	89
6.1.1. Jaluzele cu ghidaj.....	92
6.1.2. Jaluzele venețiene cu cablu.....	93
6.1.3. Jaluzele cu cablu și ghidaj.....	94
6.1.4. Jaluzele cu ghidaje și ranforsare prin cablu .....	95
6.2. Casete.....	96
6.2.1. Suport de tencuială.....	96
6.2.2. Colțar de montaj.....	97
6.3. Suport de prindere superior.....	97
6.4. Alte informații.....	98
6.5. Ghidaje.....	98
6.5.1. Ghidaje - Grupul I.....	98
6.5.1.1. Colțar de montaj.....	99
6.5.2. Ghidaje - Grupul II.....	100
6.5.2.1. Capac ghidaj.....	102
6.5.3. Ghidaje - Grupul III.....	102
6.5.4. Ghidaje - Grupul IV.....	103
6.5.4.1. Capac ghidaj.....	104
6.6. Ghidaje de divizare.....	104
6.6.1. Ghidaje - Grupul II.....	104
6.6.1.1. Capac ghidaj.....	105
6.6.2. Ghidaje - Grupul III.....	105
6.6.3. Ghidaje - Grupul IV.....	106
6.7. Suport prindere ghidaj.....	107
6.7.1. Ghidaje - Grupul III.....	107
6.7.2. Ghidaje - Grupul IV.....	108
6.8. Suport fixare cablu.....	109
6.8.1. Armarea cu cablu a ghidajului .....	111
6.9. Conectarea jaluzelelor.....	112
<b>7. JALUZELE VENEȚIENE TENCUIBILE BOX/COMPACT.....</b>	<b>113</b>
7.1. Informații generale.....	114
7.1.1. Jaluzele cu ghidaj.....	117
7.1.2. Jaluzele venețiene cu cablu.....	118
7.1.3. Jaluzele cu cablu și ghidaj.....	119
7.1.4. Jaluzele cu ghidaje și ranforsare prin cablu .....	120
7.2. Casetă.....	121
7.2.1. Îmbinarea plăcii de acoperire .....	122
7.3. Suport de fixare ax covor lamele .....	122

7.4. Consolă auxiliară.....	123
7.5. Suport de prindere superior.....	123
7.6. Suport.....	123
7.7. Suport de tencuială.....	124
7.8. Alte informații.....	124
7.9. Ghidaje.....	125
7.9.1. Ghidaje - Grupul I.....	125
7.9.1.1. Gaurirea ghidajelor.....	126
7.9.1.2. Capac ghidaj.....	127
7.9.2. Ghidaje - Grupul II.....	128
7.9.3. Ghidaje - Grupul III.....	129
7.9.4. Ghidaje - Grupul IV.....	129
7.9.4.1. Capac ghidaj.....	131
7.9.5. Ghidaje - Grupul V.....	131
7.9.5.1. Colțar de montaj.....	132
7.10. Ghidaje de divizare.....	133
7.10.1. Ghidaje - Grupul I.....	133
7.10.2. Ghidaje - Grupul II.....	134
7.10.3. Ghidaje - Grupul III.....	134
7.10.4. Ghidaje - Grupul IV.....	135
7.10.5. Ghidaje de colț.....	136
7.11. Suport prindere ghidaj.....	136
7.11.1. Ghidaje - Grupul II.....	136
7.11.2. Ghidaje - Grupul III.....	137
7.11.3. Ghidaje - Grupul IV.....	138
7.11.4. Suport de colț - prindere ghidaj.....	139
7.12. Suport fixare cablu.....	140
7.12.1. Armarea cu cablu a ghidajului.....	141
7.13. Conectarea jaluzelelor.....	143
<b>Z 90.....</b>	<b>144</b>
<b>1. CLASIFICAREA REZISTENȚEI LA VÂNT ÎN CONFORMITATE CU SR EN 13659:2015 13659.....</b>	<b>144</b>
1.1. Lățimea maximă a jaluzelei și atribuirea claselor de sarcină a vântului.....	145
<b>2. PACHET JALUZELE VENEȚIENE PENTRU GHIDAJ.....</b>	<b>146</b>
2.1. Informații generale.....	147
<b>3. JALUZELE APLICATE SZF/A.....</b>	<b>150</b>
3.1. Informații generale.....	151
3.1.1. Jaluzele cu ghidaj.....	154
3.1.2. Jaluzele venețiene cu cablu.....	155
3.1.3. Jaluzele cu cablu și ghidaj.....	156
3.1.4. Jaluzele cu ghidaje și ranforsare prin cablu.....	157
3.2. Casetă 1.....	158
3.2.1. Îmbinarea plăcii de acoperire.....	160
3.3. Consolă superioară.....	160
3.4. Consolă auxiliară.....	161
3.5. Suport de prindere superior.....	161
3.6. Alte informații.....	161
3.7. Ghidaje.....	162
3.7.1. Ghidaje - Grupul I.....	162
3.7.2. Ghidaje - Grupul II.....	162
3.7.3. Ghidaje - Grupul III.....	163
3.7.3.1. Capac ghidaj.....	164
3.7.4. Ghidaje - Grupul IV.....	165
3.7.4.1. Gaurirea ghidajelor.....	167
3.7.4.2. Capac ghidaj.....	167
3.7.5. Ghidaje - Grupul V.....	169
3.7.5.1. Capac ghidaj.....	171
3.7.6. Ghidaje - Grupul VI.....	171
3.7.6.1. Colțar de montaj.....	172
3.8. Ghidaje de divizare.....	173
3.8.1. Ghidaje - Grupul I.....	173
3.8.2. Ghidaje - Grupul II.....	173
3.8.3. Ghidaje - Grupul III.....	174
3.8.4. Ghidaje - Grupul IV.....	175

3.8.5. Ghidaje - Grupul V.....	176
3.8.5.1. Capac ghidaj.....	176
3.8.6. Ghidaje de colț.....	177
3.9. Suport prindere ghidaj.....	177
3.9.1. Ghidaje - Grupul I.....	177
3.9.2. Ghidaje - Grupul II.....	178
3.9.3. Ghidaje - Grupul III.....	179
3.9.4. Suport de colț - prindere ghidaj.....	180
3.10. Suport fixare cablu.....	181
3.10.1. Armarea cu cablu a ghidajului.....	182
3.11. Conectarea jaluzelelor.....	184
<b>4. JALUZELE VENEȚIENE AUTOPORTANTE SZF/S .....</b>	<b>185</b>
4.1. Informații generale.....	186
4.1.1. Jaluzele cu ghidaj.....	189
4.1.2. Jaluzele cu ghidaje și ranforsare prin cablu.....	190
4.2. Casete.....	191
4.3. Suport de prindere superior.....	192
4.4. Alte informații.....	192
4.5. Ghidaje.....	193
4.5.1. Capac ghidaj.....	193
4.5.2. Suport prindere ghidaj.....	194
4.5.3. Armarea cu cablu a ghidajului.....	195
4.6. Ghidaje de divizare.....	196
4.7. Conectarea jaluzelelor.....	197
<b>5. JALUZELE VENEȚIENE TENCUIBILE BOX/BASIC .....</b>	<b>198</b>
5.1. Informații generale.....	199
5.1.1. Jaluzele cu ghidaj.....	202
5.1.2. Jaluzele venețiene cu cablu.....	203
5.1.3. Jaluzele cu cablu și ghidaj.....	204
5.1.4. Jaluzele cu ghidaje și ranforsare prin cablu.....	205
5.2. Casete.....	206
5.2.1. Suport de tencuială.....	206
5.2.3. Colțar de montaj.....	207
5.3. Suport de prindere superior.....	207
5.4. Alte informații.....	208
5.5. Ghidaje.....	208
5.5.1. Ghidaje - Grupul I.....	208
5.5.1.1. Colțar de montaj.....	209
5.5.2. Ghidaje - Grupul II.....	210
5.5.2.1. Capac ghidaj.....	212
5.5.3. Ghidaje - Grupul III.....	212
5.5.4. Ghidaje - Grupul IV.....	213
5.5.4.1. Capac ghidaj.....	214
5.6. Ghidaje de divizare.....	214
5.6.1. Ghidaje - Grupul II.....	214
5.6.1.1. Capac ghidaj.....	215
5.6.2. Ghidaje - Grupul III.....	215
5.6.3. Ghidaje - Grupul IV.....	216
5.7. Suport prindere ghidaj.....	217
5.7.1. Ghidaje - Grupul III.....	217
5.7.2. Ghidaje - Grupul IV.....	218
5.8. Suport fixare cablu.....	219
5.8.1. Armarea cu cablu a ghidajului.....	221
5.9. Conectarea jaluzelelor.....	222
<b>6. JALUZELE VENEȚIENE TENCUIBILE BOX/EDGE .....</b>	<b>223</b>
6.1. Informații generale.....	224
6.1.1. Jaluzele cu ghidaj.....	227
6.1.2. Jaluzele venețiene cu cablu.....	228
6.1.3. Jaluzele cu cablu și ghidaj.....	229
6.1.4. Jaluzele cu ghidaje și ranforsare prin cablu.....	230
6.2. Casete.....	231
6.2.1. Suport de tencuială.....	231
6.2.2. Colțar de montaj.....	232
6.3. Suport de prindere superior.....	232
6.4. Alte informații.....	233



6.5. Ghidaje.....	233
6.5.1. Ghidaje - Grupul I.....	233
6.5.1.1. Colțar de montaj.....	234
6.5.2. Ghidaje - Grupul II.....	235
6.5.2.1. Capac ghidaj.....	237
6.5.3. Ghidaje - Grupul III.....	237
6.5.4. Ghidaje - Grupul IV.....	238
6.5.4.1. Capac ghidaj.....	239
6.6. Ghidaje de divizare.....	239
6.6.1. Ghidaje - Grupul II.....	239
6.6.1.1. Capac ghidaj.....	240
6.6.2. Ghidaje - Grupul III.....	240
6.6.3. Ghidaje - Grupul IV.....	241
6.7. Suport prindere ghidaj.....	242
6.7.1. Ghidaje - Grupul III.....	242
6.7.2. Ghidaje - Grupul IV.....	243
6.8. Suport fixare cablu.....	244
6.8.1. Armarea cu cablu a ghidajului.....	246
6.9. Conectarea jaluzelelor.....	247
<b>7. JALUZELE VENEȚIENE TENCUIBILE BOX/COMPACT.....</b>	<b>248</b>
7.1. Informații generale.....	249
7.1.1. Jaluzele cu ghidaj.....	252
7.1.2. Jaluzele venețiene cu cablu.....	253
7.1.3. Jaluzele cu cablu și ghidaj.....	254
7.1.4. Jaluzele cu ghidaje și ranforsare prin cablu.....	255
7.2. Casetă.....	256
7.2.1. Îmbinarea plăcii de acoperire.....	257
7.3. Suport de fixare ax covor lamele.....	257
7.4. Consolă auxiliară.....	258
7.5. Suport de prindere superior.....	258
7.6. Suport.....	258
7.7. Suport de tencuială.....	259
7.8. Alte informații.....	259
7.9. Ghidaje.....	260
7.9.1. Ghidaje - Grupul I.....	260
7.9.1.1. Gaurirea ghidajelor.....	261
7.9.1.2. Capac ghidaj.....	262
7.9.2. Ghidaje - Grupul II.....	263
7.9.3. Ghidaje - Grupul III.....	264
7.9.4. Ghidaje - Grupul IV.....	264
7.9.4.1. Capac ghidaj.....	266
7.9.5. Ghidaje - Grupul V.....	266
7.9.5.1. Colțar de montaj.....	267
7.10. Ghidaje de divizare.....	268
7.10.1. Ghidaje - Grupul I.....	268
7.10.2. Ghidaje - Grupul II.....	269
7.10.3. Ghidaje - Grupul III.....	269
7.10.4. Ghidaje - Grupul IV.....	270
7.10.5. Ghidaje de colț.....	271
7.11. Suport prindere ghidaj.....	271
7.11.1. Ghidaje - Grupul II.....	271
7.11.2. Ghidaje - Grupul III.....	272
7.11.3. Ghidaje - Grupul IV.....	273
7.11.4. Suport de colț - prindere ghidaj.....	274
7.12. Suport fixare cablu.....	275
7.12.1. Armarea cu cablu a ghidajului.....	276
7.13. Conectarea jaluzelelor.....	278

<b>DETALII CULORI.....</b>	<b>279</b>
----------------------------	------------

<b>ACȚIONARE.....</b>	<b>280</b>
-----------------------	------------

**1. MOTOR 280**

<b>2. UNITATE DE CONTROL RADIO.....</b>	<b>283</b>
---	------------

<b>3. SENZORI METEO.....</b>	<b>283</b>
------------------------------	------------

<b>4. CONTROL</b> .....	<b>284</b>
4.1. Unitate de control.....	284
4.2. Emițătoare și comutatoare .....	284
4.3. Accesorii suplimentare .....	287
<b>AȚIONARE - ALIMENTARE CU ENERGIE SOLARĂ</b> .....	<b>288</b>
<b>1. MOTOR</b> .....	<b>288</b>
<b>2. BATERIE CU PANOU</b> .....	<b>289</b>
<b>3. UNITATE DE CONTROL RADIO</b> .....	<b>289</b>
<b>AȚIONARE - ALIMENTARE ELECTRICĂ 120V</b> .....	<b>290</b>
<b>1. MOTOR</b> .....	<b>290</b>
<b>2. UNITATE DE CONTROL RADIO</b> .....	<b>291</b>
<b>3. SENZORI METEO</b> .....	<b>291</b>
<b>4. CONTROL:</b> .....	<b>291</b>
4.1. Unitate de control.....	291
4.2. Emițătoare și comutatoare .....	291
<b>MOTOR CU DESCHIDERE DE URGENȚĂ</b> .....	<b>292</b>
<b>1. MOTOR - EXITSAFE</b> .....	<b>292</b>
<b>2. MOTOR - JA_NHK</b> .....	<b>293</b>
2.1. Prelungirea axului.....	295
<b>AȚIONARE MANUALĂ</b> .....	<b>297</b>
<b>1. MECANISM REDUCTOR</b> .....	<b>297</b>
1.1. Prelungirea axului.....	299

**Toleranța produsului finit**

*Toleranțele referitoare la dimensiunile totale (înălțime și lățime) ale produsului livrat în comparație cu dimensiunile comandate pot fi găsite în standardul de produs EN 13659.*

# CATALOG - GHID TEHNIC PENTRU JALUZELE EXTERIOARE (FAȚADĂ) SISTEM SZF SkyFlow

C 80 / 1. CLASIFICAREA REZISTENȚEI LA VÂNT ÎN CONFORMITATE CU SR EN 13659:2015 13659

C 80

## 1. CLASIFICAREA REZISTENȚEI LA VÂNT ÎN CONFORMITATE CU SR EN 13659:2015 13659

Pentru a asigura funcționarea corectă, fiabilă și sigură a rulourilor exterioare sau a jaluzelelor exterioare (jaluzele de fațadă), produsul trebuie instalat în conformitate cu clasa de rezistență necesară împotriva sarcinii vântului. Pentru a facilita selectarea profilelor de rulouri sau lamelele adecvate, au fost pregătite hărți și tabele corespunzătoare.

### Clasificarea terenurilor:

**0** - Zonă de mare și țărm cu deschidere la mare

**I** - Lacuri sau zone de câmpie cu vegetație neglijabilă și fără obstacole

**II** - Zonele cu vegetație redusă, cum ar fi iarba și obstacolele individuale (arbori, clădiri) aflate la o distanță de cel puțin 20 de ori înălțimea lor

**III** - Zone acoperite în mod regulat cu vegetație sau clădiri sau cu obstacole izolate, aflate la o distanță de cel puțin 20 de ori înălțimea lor (cum ar fi satele, zonele suburbane, pădurile permanente)

**IV** - Zone cu cel puțin 15% suprafață acoperită de clădiri cu o înălțime medie mai mare de 15 m

### Harta zonelor de rezistență la vânt



**Zonele caracteristice vântului (SR EN 1991-1-4/NB 2007)**

Zona de vânt	$V_k$ (m/s)
<b>1</b>	27
<b>2</b>	30
<b>3</b>	35
<b>4</b>	> 35

### Alocarea clasei de rezistență la sarcina vântului în zonele de încărcare a vântului din România.

Ținând cont de zona de sarcină a vântului (anexa NA Națională (informativă) a Eurocodului EN 1991-1-4) și de categoria de teren selectată, împreună cu înălțimea de montaj specificată a produsului, putem citi clasa de rezistență la vânt necesară a produsului.

Criterii	Clasificarea terenurilor	cerințe	Înălțimea de instalare a ruloului pe o clădire																			
			≤ 6 m				din 6 la 18 m				din 18 la 28 m				din 28 la 50 m				din 50 la 100 m			
			Zona de vânt				Zona de vânt				Zona de vânt				Zona de vânt				Zona de vânt			
			I	II	III	IV	I	II	III	IV	I	II	III	IV	I	II	III	IV	I	II	III	IV
<b>IV</b>	Clasificarea rezistenței la sarcina vântului		2	2	3	*	3	3	4	*	3	4	4	*	4	4	5	*	4	5	5	*
<b>III</b>			3	3	4	*	4	4	5	*	4	4	5	*	4	5	5	*	4	5	6	*
<b>II</b>			4	4	5	*	4	4	5	*	4	5	5	*	4	5	6	*	5	5	6	*
<b>I</b>			4	4	5	*	4	5	5	*	4	5	6	*	5	5	6	*	5	5	6	*
<b>0</b>			4	5	5	*	4	5	5	*	5	5	6	*	5	5	6	*	5	5	6	*

\* - în a patra zonă eoliană, clasa de rezistență ar trebui să fie consultată cu arhitectul sau serviciile relevante.

### Clasificarea rezistenței la sarcina vântului conform punctului EN 13659

Clasele	0	1	2	3	4	5	6
Presiunea de testare nominală $p$ (N/m <sup>2</sup> )	< 50	50	70	100	170	270	400
Test de presiune $1,5 p$ (N/m <sup>2</sup> )	< 75	75	100	150	250	400	600

**CATALOG - GHID TEHNIC PENTRU JALUZELE  
EXTERIOARE (FAȚADĂ) SISTEM SZF SkyFlow**

**C 80 / 1. CLASIFICAREA REZISTENȚEI LA VÂNT ÎN CONFORMITATE CU SR EN 13659:2015 13659**

**1.1. Lățimea maximă a jaluzelei și atribuirea claselor de sarcină a vântului**

<b>C 80 cu ghidaje</b>		Clasificarea rezistenței la sarcina vântului conform EN 13659							
		Lățimea maximă [mm]							
		2000	2500	3000	3500	4000	4500	5000	5200
Înălțimea maximă a jaluzelelor [mm]	≤ 2500	5	3	3	2	2	1	-	-
	≤ 4000	5	3	3	2	2	1	-	-
	≤ 5000	5	3	3	1	1	-	-	-


<b>C 80 cu ghidaje și ranforsare cu cablu</b>		Clasificarea rezistenței la sarcina vântului conform EN 13659							
		Lățimea maximă [mm]							
		2000	2500	3000	3500	4000	4500	5000	5200
Înălțimea maximă a jaluzelelor [mm]	≤ 2500	5	4	4	3	3	3	3	1
	≤ 4000	5	4	4	3	3	3	3	1
	≤ 5000	5	4	4	3	3	3	3	1

 Jaluzelele, a căror suprafață depășește 22,5 m<sup>2</sup>, pot fi comandate exclusiv după consultarea Departamentului Tehnic.

<b>C 80 cu cabluri</b>		Clasificarea rezistenței la sarcina vântului conform EN 13659						
		Lățimea maximă [mm]						
		2000	2500	3000	3500	4000	4500	
Înălțimea maximă a jaluzelelor [mm]	≤ 2500	3	2	2	1	1	-	
	≤ 4000	2	1	1	-	-	-	

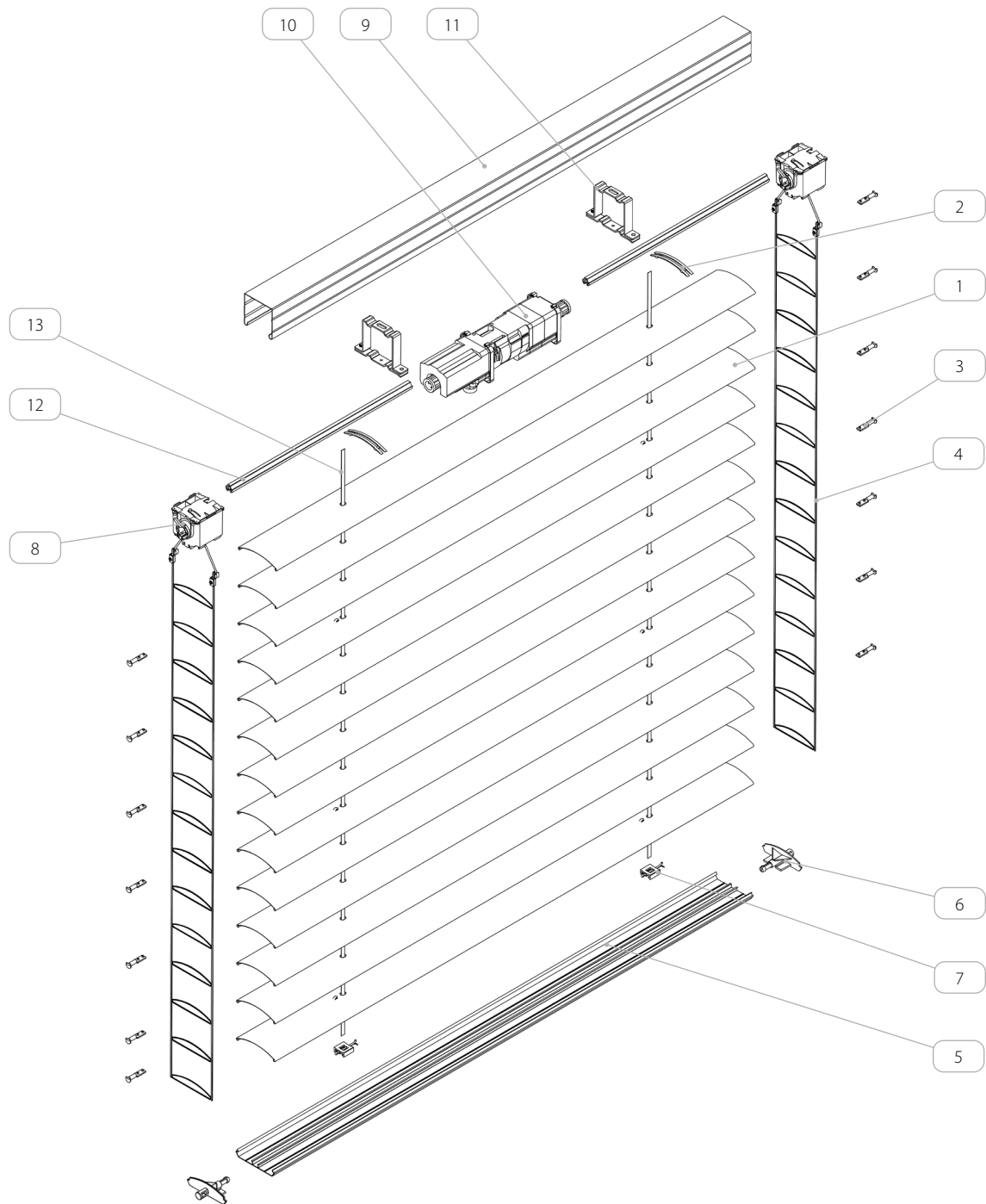
 Pentru jaluzele în configurație combinată: ghidaj și cablu, se iau în considerare dimensiunile maxime ca și în cazul jaluzelelor doar cu cablu.

Informații despre clasa de rezistență la sarcina vântului a unei anumite jaluzele pot fi găsite pe eticheta CE și pe Declarația de performanță (DoP) livrată împreună cu produsul.

 Jaluzelele trebuie ridicate complet și retrase în casetă (poziția limită superioară) atunci când vântul depășește viteza admisă într-o anumită clasă de rezistență la sarcina generată de vânt. De asemenea, este recomandat să reacționați personal într-o astfel de situație, în ciuda automatizării instalate sub forma unui senzor de vânt.

Clasificarea rezistenței la sarcina vântului conform EN 13659	Viteză sigură a vântului	
	[m/s]	[km/h]
1	< 8,9	< 32,2
2	< 10,6	< 38,1
3	< 12,6	< 45,5
4	< 16,5	< 59,4
5	< 20,8	< 74,8
6	< 25,3	< 91,1

2. PACHET JALUZELE VENEȚIENE PENTRU GHIDAJ



Denumirea componentelor			
1.	Profil C 80	8.	Mecanism - curea de 8 mm
2.	Clemă pentru lamele	9.	Șină din oțel galvanizat
3.	Știft de fixare C 80	10.	Acționare
4.	Cablu C 80	11.	Suport de prindere
5.	Profil terminal	12.	Ax 14 mm
6.	Capac pentru lamela finală	13.	Bandă 8 mm
7.	Conector - bandă și lamela finală		

# CATALOG - GHID TEHNIC PENTRU JALUZELE EXTERIOARE (FAȚADĂ) SISTEM SZF SkyFlow

C 80 / 2. PACHET JALUZELE VENEȚIENE PENTRU GHIDAJ

## 2.1. Informații generale

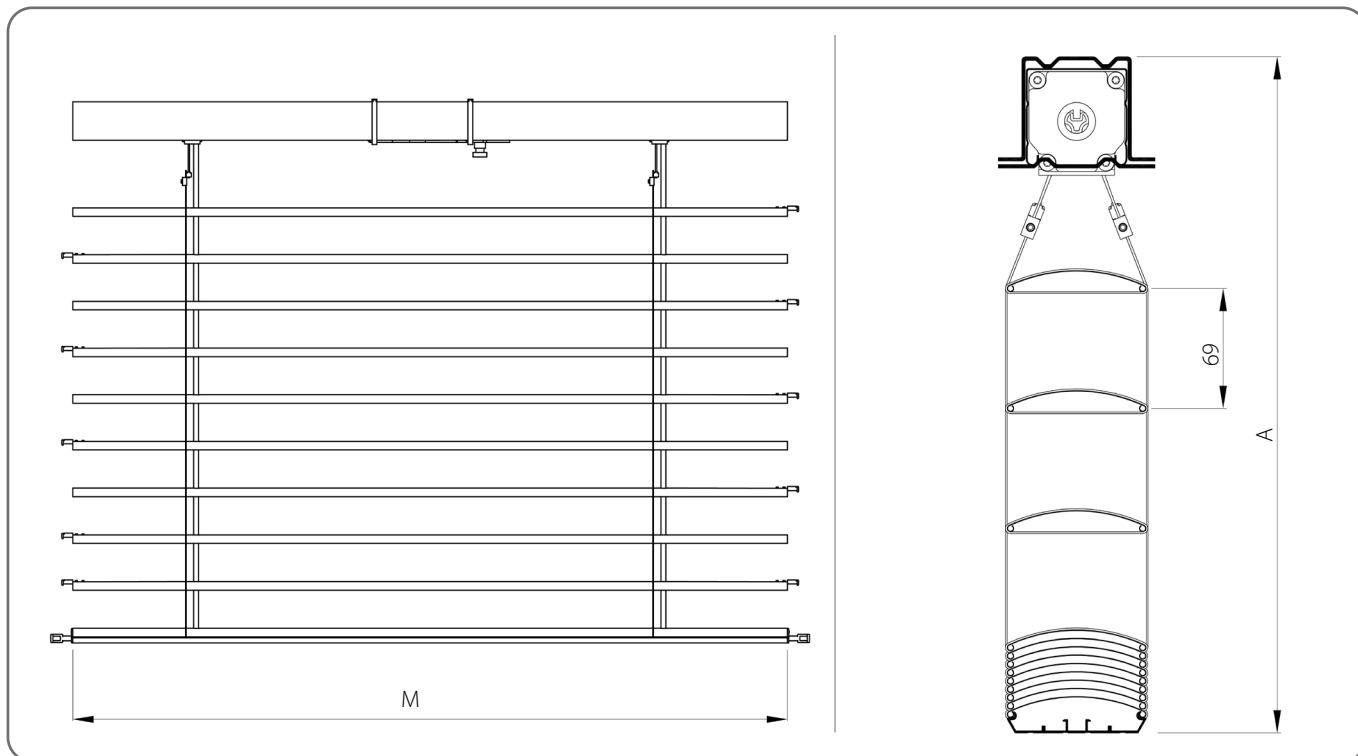


Simboluri:

A - ÎNĂLȚIME PACHET [mm]

M - LĂȚIMEA PACHETULUI / LAMELEI [mm]

Măsurarea și instalarea lamelelor exterioare trebuie efectuate de către un montator calificat.



### Specificații tehnice

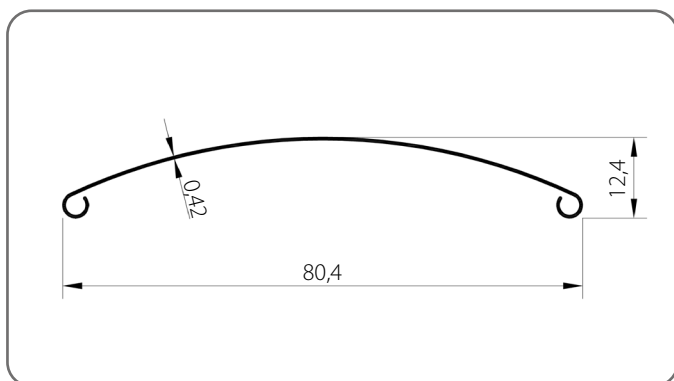
Minim		Maxim		Suprafață maximă [m <sup>2</sup> ]	Acționare Electrică	Motor cu deschidere de urgență	Acționare Manuală	Montaj
Lățime [mm]	Înălțime [mm]	Lățime [mm]	Înălțime [mm]					
600	600	4500	4000	18	DA	DA	DA	Extern

Înălțimea jaluzelelor [mm]	Lățimea lamelelor [mm]							
600 - 2500	1400	2400	3400	4400	5000	-	-	-
2501 - 3000	1300	2200	3100	4000	4900	5000	-	-
3001 - 4500	1200	2000	2800	3600	4400	5000	-	-
4501 - 5000	1100	1800	2500	3200	3900	4600	5000	-
<b>Numărul mecanismelor benzii</b>	<b>2</b>	<b>3</b>	<b>4</b>	<b>5</b>	<b>6</b>	<b>7</b>	<b>8</b>	

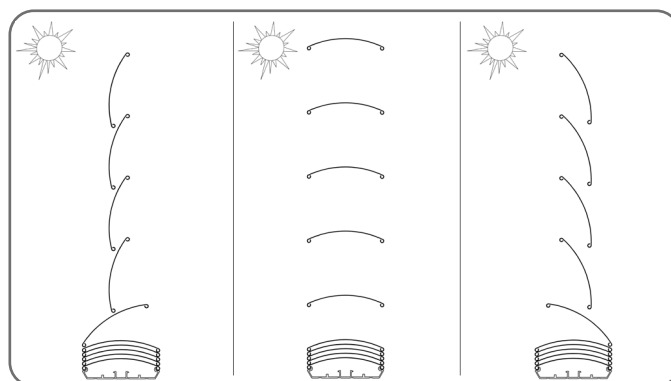
**CATALOG - GHID TEHNIC PENTRU JALUZELE  
EXTERIOARE (FAȚADĂ) SISTEM SZF SkyFlow**

**C 80 / 2. PACHET JALUZELE VENEȚIENE PENTRU GHIDAJ**

**lamelă C 80/x**



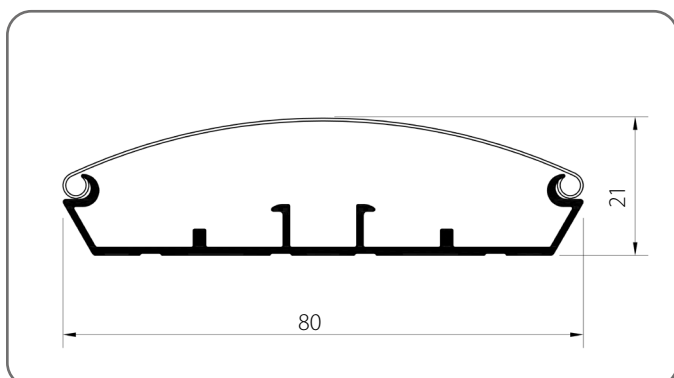
**Gama de rotație a lamelor - 180°\***



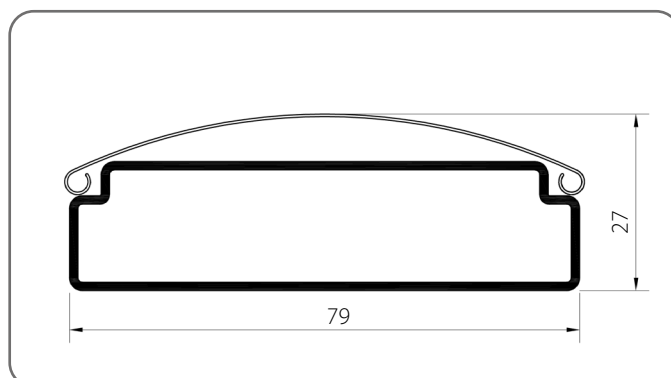
\* Unghiul de rotație a lamei de 180° este o valoare aproximativă.

x	Culoare	x	Culoare	x	Culoare	x	Culoare
01	argintiu	21	negru-gri	33	gri bazalt	74B	cupru bronz
03B	gri	22B	ultra alb	34	gri cuarț	75B	gri metalizat
09	maro	23B	gri antracit	37B	gri aluminiu	80B	gri grafit
16B	fildesș	29	bej deschis	45	bej satinat	82	alb alpin
20B	negru	31B	gri deschis	73B	gri închis		

**Lamela finală deschisă BOA/C80/x**

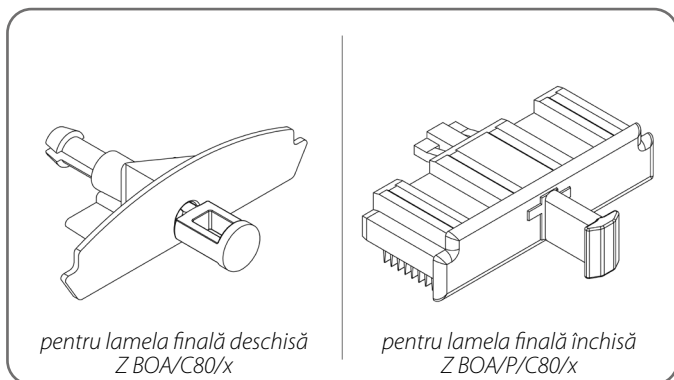


**Lamela finală închisă BOA/P/C80/x**



x	Culoare	x	Culoare	x	Culoare	x	Culoare
00	natur	21	negru-gri	34	gri cuarț	80B	gri grafit
01	argintiu	22B	ultra alb	37B	gri aluminiu	82	alb alpin
03B	gri	23B	gri antracit	45	bej satinat	IK	alte culori
09	maro	29	bej deschis	73B	gri închis		
16B	fildesș	31B	gri deschis	74B	cupru bronz		
20B	negru	33	szary bazaltowy	75B	gri metalizat		

**Capac lamelă finală**

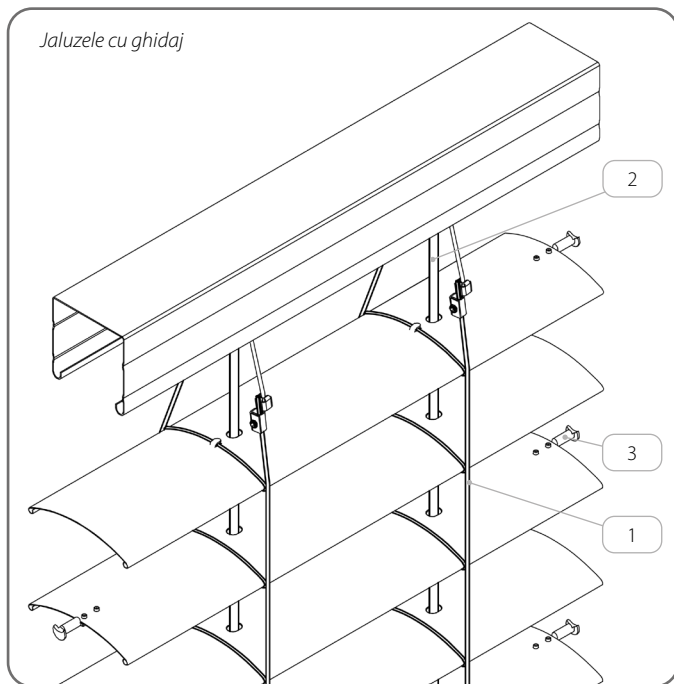


x	Culoare
03	gri
20	negru

# CATALOG - GHID TEHNIC PENTRU JALUZELE EXTERIOARE (FAȚADĂ) SISTEM SZF SkyFlow

## C 80 / 2. PACHET JALUZELE VENEȚIENE PENTRU GHIDAJ

### Accesorii suplimentare



	Denumirea componentelor	Cod de catalog
1.	Cablu C 80	<b>D/C80/x</b>
2.	Bandă 8 mm	<b>P SZF/8/x</b>
3.	Știft de fixare C 80 - oțel	<b>P/S/C80</b>

#### x Culoare

**03**

gri

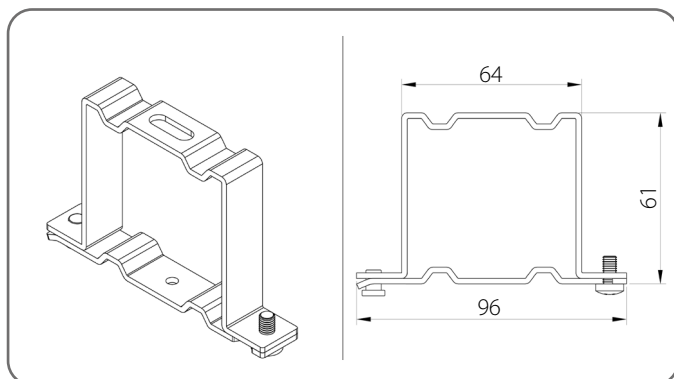
**20**

negru

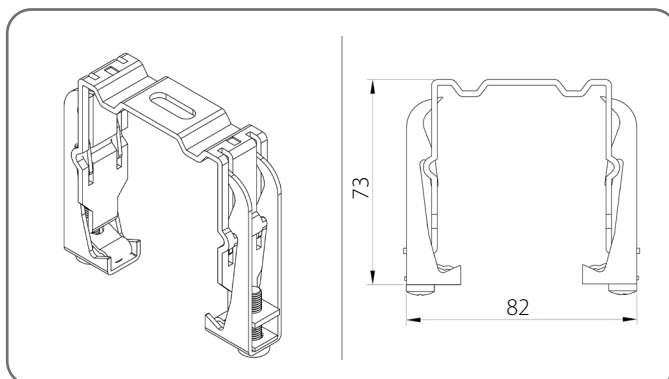


Jaluzelele venețiene cu ghidaje sunt echipate cu știfturi montate în fiecare lamelă.

### Suport de prindere standard - US/A



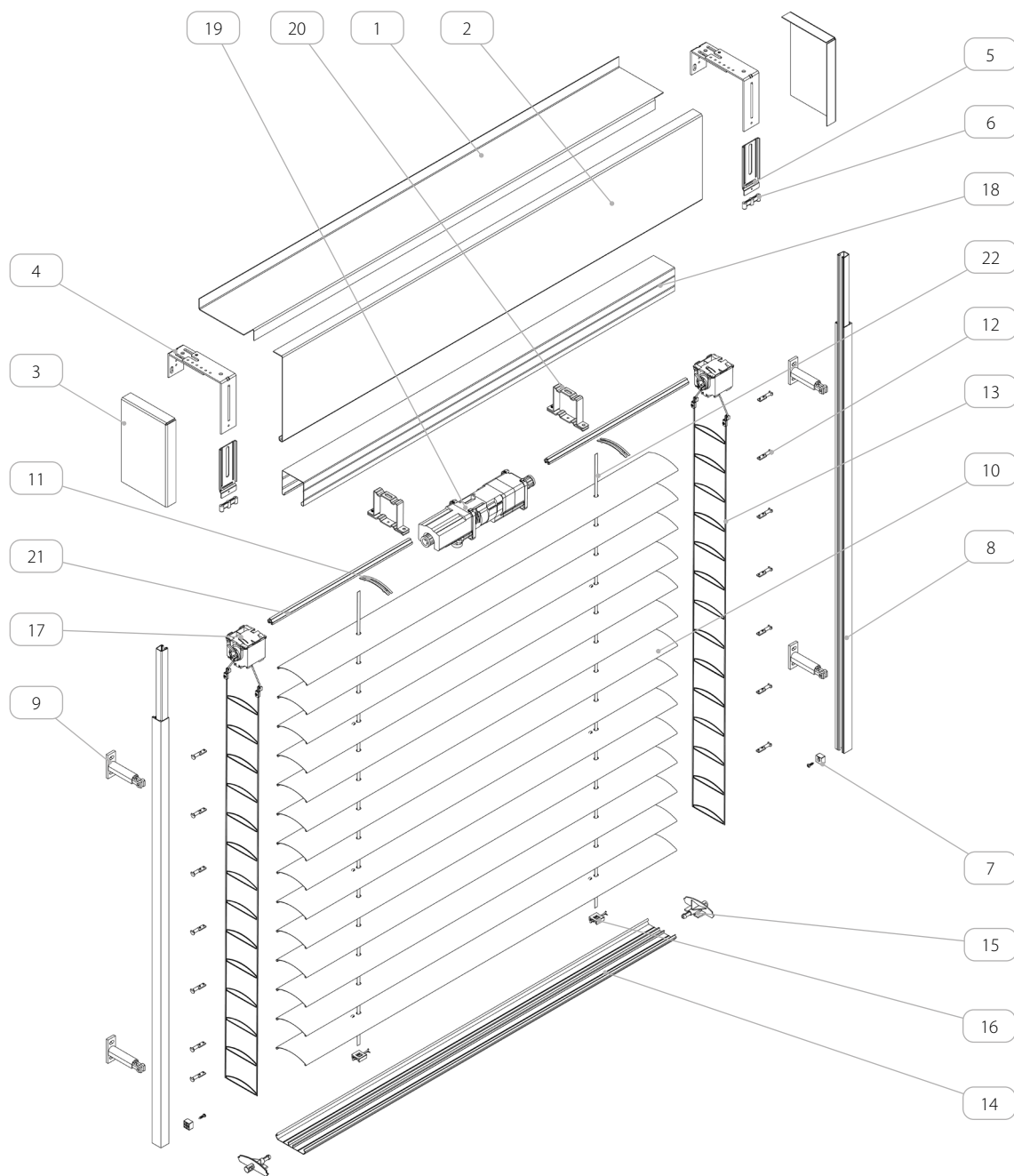
### Suport de prindere cu arc - US/B



### Numărul de console superioare

Lățimea jaluzelei venețiene [mm]	600 - 1600	1601 - 2400	2401 - 3200	3201 - 4000	4001 - 4500
Cantitate	2	3	4	5	6

3. JALUZELE APLICATE SZF/A



Denumirea componentelor

1.	Casetă -parte superioară	12.	Știft de fixare C 80
2.	Casetă -parte laterală	13.	Cablu C 80
3.	Capac lateral	14.	Profil terminal
4.	Consola reglabilă superioară	15.	Capac pentru lamela finală
5.	Consolă auxiliară	16.	Conector - bandă și lamela finală
6.	Capac de reducere a zgomotului	17.	Mecanism - curea de 8 mm
7.	Opritor pentru ghidaj	18.	Șină din oțel galvanizat
8.	Ghidaj	19.	Acționare
9.	Support ghidaj	20.	Support de prindere
10.	Profil C 80	21.	Ax 14 mm
11.	Clemă pentru lamele	22.	Bandă 8 mm

# CATALOG - GHID TEHNIC PENTRU JALUZELE EXTERIOARE (FAȚADĂ) SISTEM SZF SkyFlow

C 80 / 3. JALUZELE APLICATE SZF/A

## 3.1. Informații generale



Simboluri:

A - ÎNĂLȚIME PACHET [mm]

B - ÎNĂLȚIMEA JALUZELELOR [mm]

C - ÎNĂLȚIME CAPAC [mm]

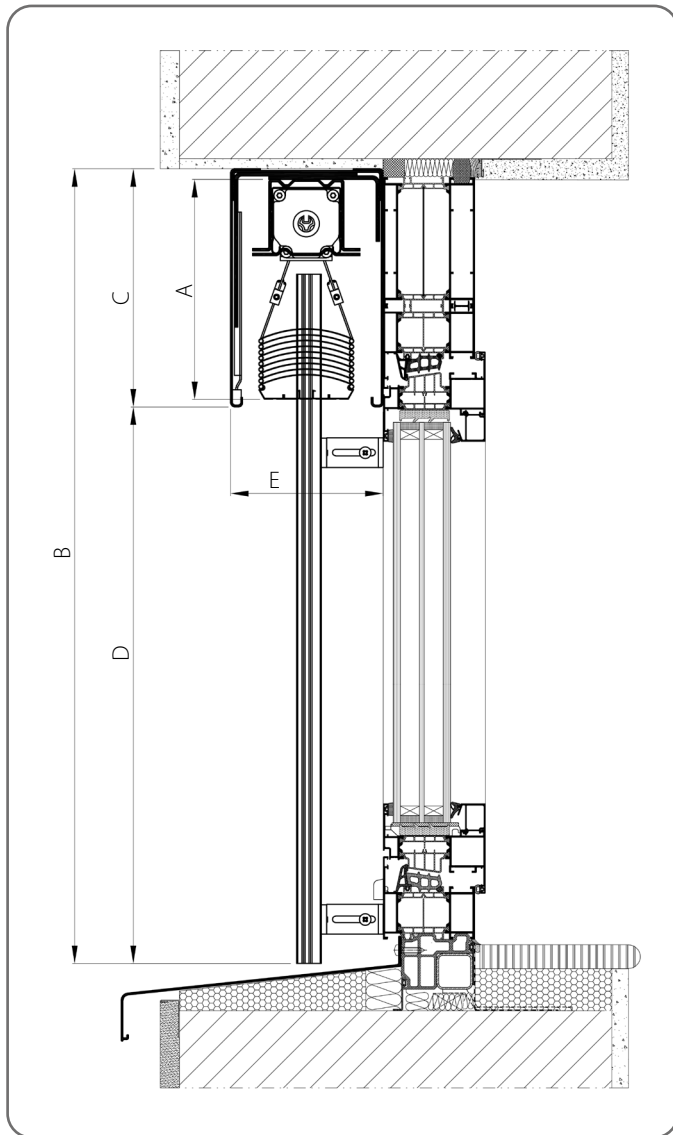
D - ÎNĂLȚIME GOL LUMINĂ [mm]

E - ADÂNCIMEA DE INSTALARE [mm]

M - LĂȚIMEA PACHETULUI / LAMELEI [mm]

N - LĂȚIMEA JALUZELEI VENEȚIENE [mm]

Măsurarea și instalarea lamelelor exterioare trebuie efectuate de către un montator calificat.



	A [mm]	B [mm]	Jaluzele exterioară cu ghidaj și/sau cablu de ghidare		Jaluzele exterioară cu ranforsare prin cablu	
			C [mm]	D [mm]	C [mm]	D [mm]
1.	190	600 - 800	200	400 - 800	200	400 - 800
2.	200	801 - 1000				
3.	210	1001 - 1200				
4.	230	1201 - 1400	250	751 - 1550	250	751 - 1550
5.	240	1401 - 1600				
6.	250	1601 - 1800				
7.	260	1801 - 2000	300	1501 - 2300	300	1501 - 2300
8.	280	2001 - 2200				
9.	290	2201 - 2400				
10.	300	2401 - 2600	340	2261 - 2860	340	2261 - 2860
11.	310	2601 - 2800				
12.	320	2801 - 3000				
13.	340	3001 - 3200	390	2811 - 3410	390	2811 - 3410
14.	350	3201 - 3400				
15.	360	3401 - 3600				
16.	370	3601 - 3800	440	3361 - 3560	440	3361 - 4560
17.	380	3801 - 4000				
18.	400	4001 - 4200				
19.	410	4201 - 4400	-	-	440	3361 - 4560
20.	420	4401 - 4600				
21.	430	4601 - 4800				
22.	440	4801 - 5000				

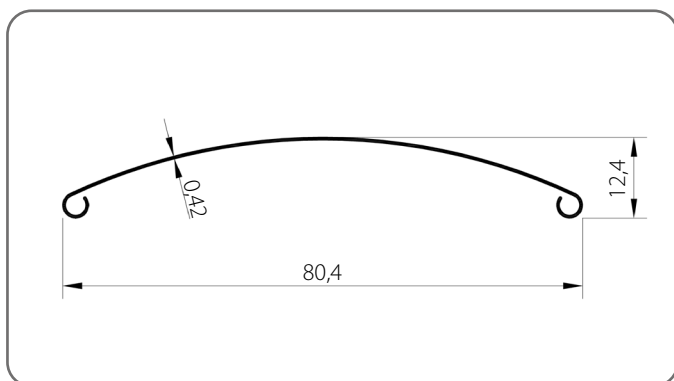
### Adâncimea minimă de instalare E [mm]

Casetă	Capac lateral	Consolă superioară	
		USG/R/1A USG/R/2A	USG/R/1B USG/R/2B
TYP 1	DA	150	170
	NU	115	170
TYP 2 TYP 2/A	DA	150	175
	NU	125	175
TYP 3	DA	150	170
	NU	150	170
TYP 4 TYP 4/A	DA	150	175
	NU	150	175

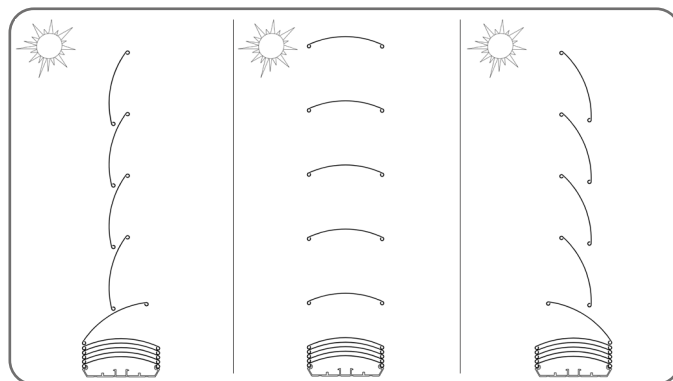
**CATALOG - GHID TEHNIC PENTRU JALUZELE  
EXTERIOARE (FAȚADĂ) SISTEM SZF SkyFlow**

**C 80 / 3. JALUZELE APLICATE SZF/A**

**lamelă C 80/x**



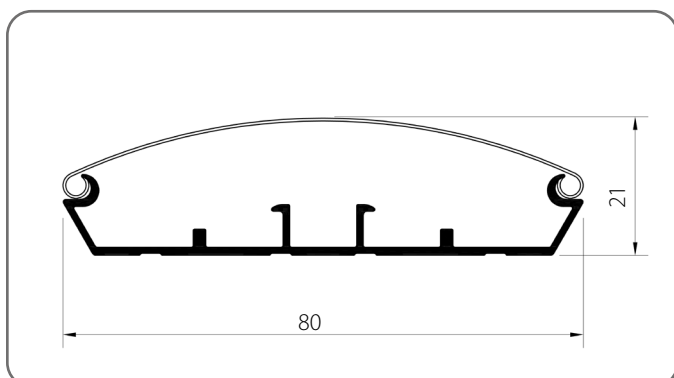
**Gama de rotație a lamelor - 180°\***



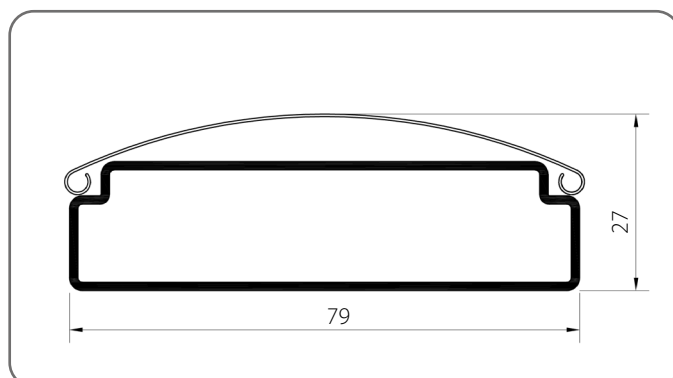
\* Unghiul de rotație a lamei de 180° este o valoare aproximativă.

x	Culoare	x	Culoare	x	Culoare	x	Culoare
01	argintiu	21	negru-gri	33	gri bazalt	74B	cupru bronz
03B	gri	22B	ultra alb	34	gri cuarț	75B	gri metalizat
09	maro	23B	gri antracit	37B	gri aluminiu	80B	gri grafit
16B	fildesș	29	bej deschis	45	bej satinat	82	alb alpin
20B	negru	31B	gri deschis	73B	gri închis		

**Lamela finală deschisă BOA/C80/x**

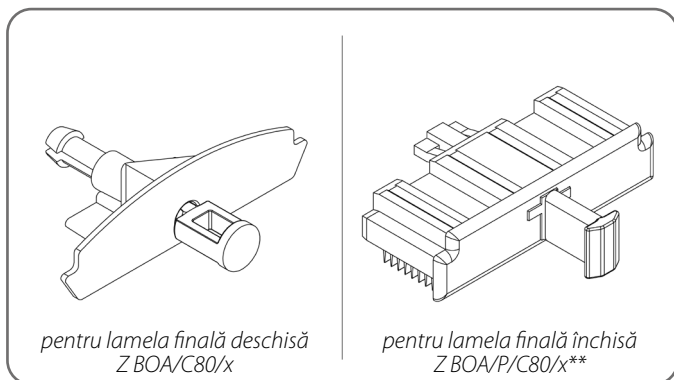


**Lamela finală închisă BOA/P/C80/x\*\***



x	Culoare	x	Culoare	x	Culoare	x	Culoare
00	natur	21	negru-gri	34	gri cuarț	80B	gri grafit
01	argintiu	22B	ultra alb	37B	gri aluminiu	82	alb alpin
03B	gri	23B	gri antracit	45	bej satinat	IK	alte culori
09	maro	29	bej deschis	73B	gri închis		
16B	fildesș	31B	gri deschis	74B	cupru bronz		
20B	negru	33	gri bazalt	75B	gri metalizat		

**Capac lamelă finală**



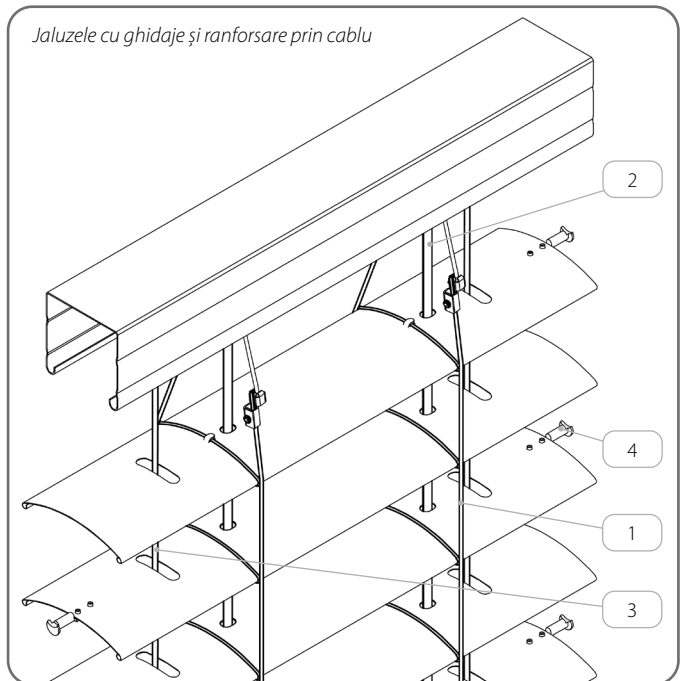
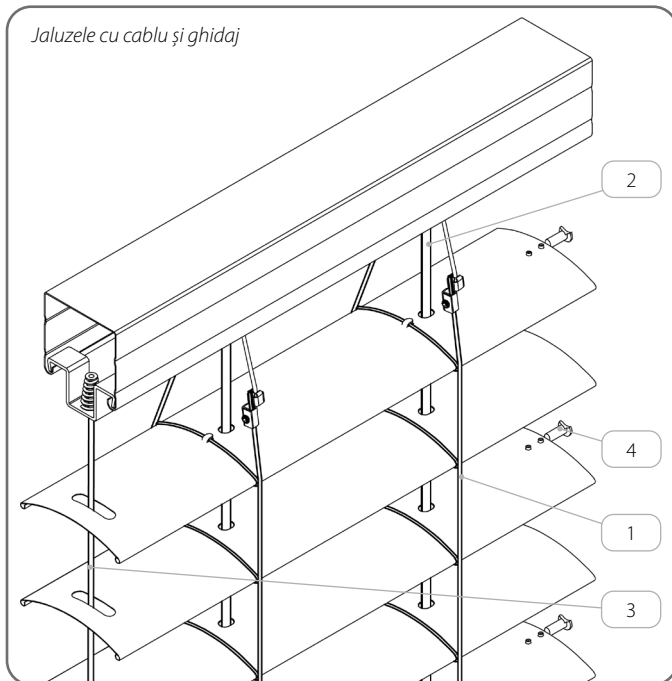
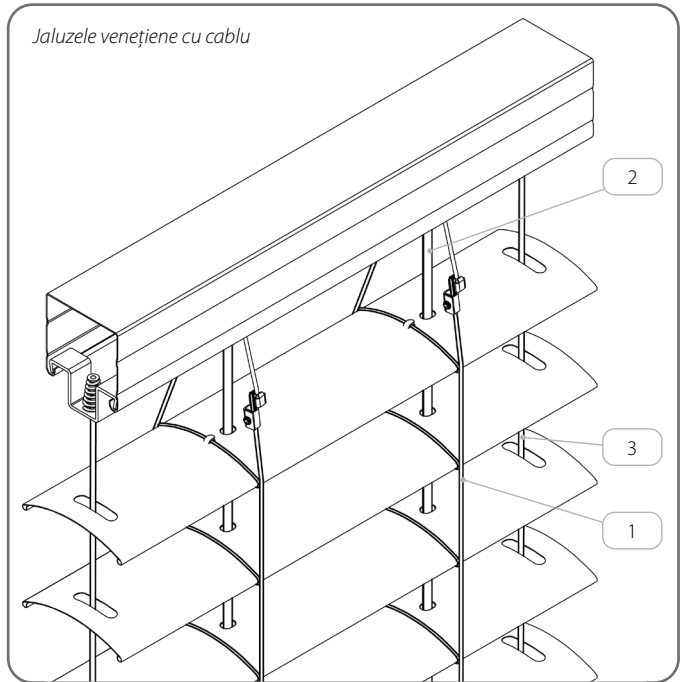
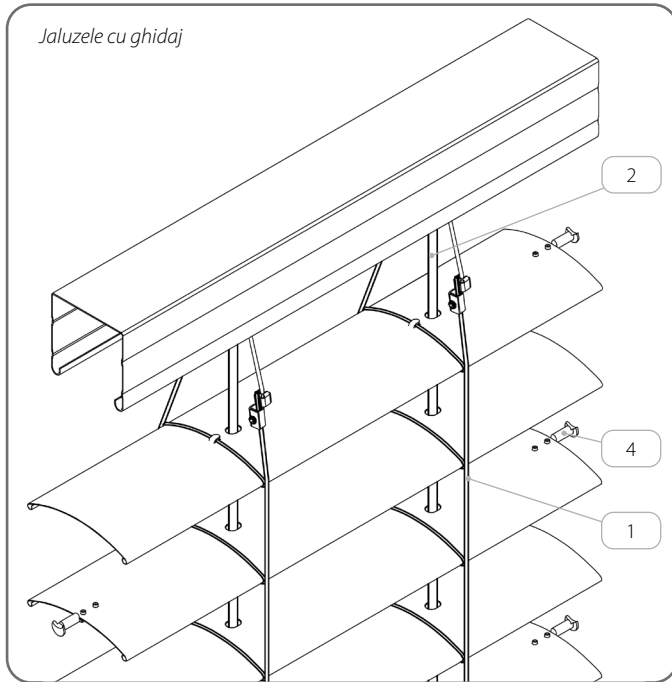
pentru lamela finală deschisă  
Z BOA/C80/x

pentru lamela finală închisă  
Z BOA/P/C80/x\*\*

x	Culoare
03	gri
20	negru

\*\* Nu se aplică în cazul ghidajului cu cablu.

Accesorii suplimentare

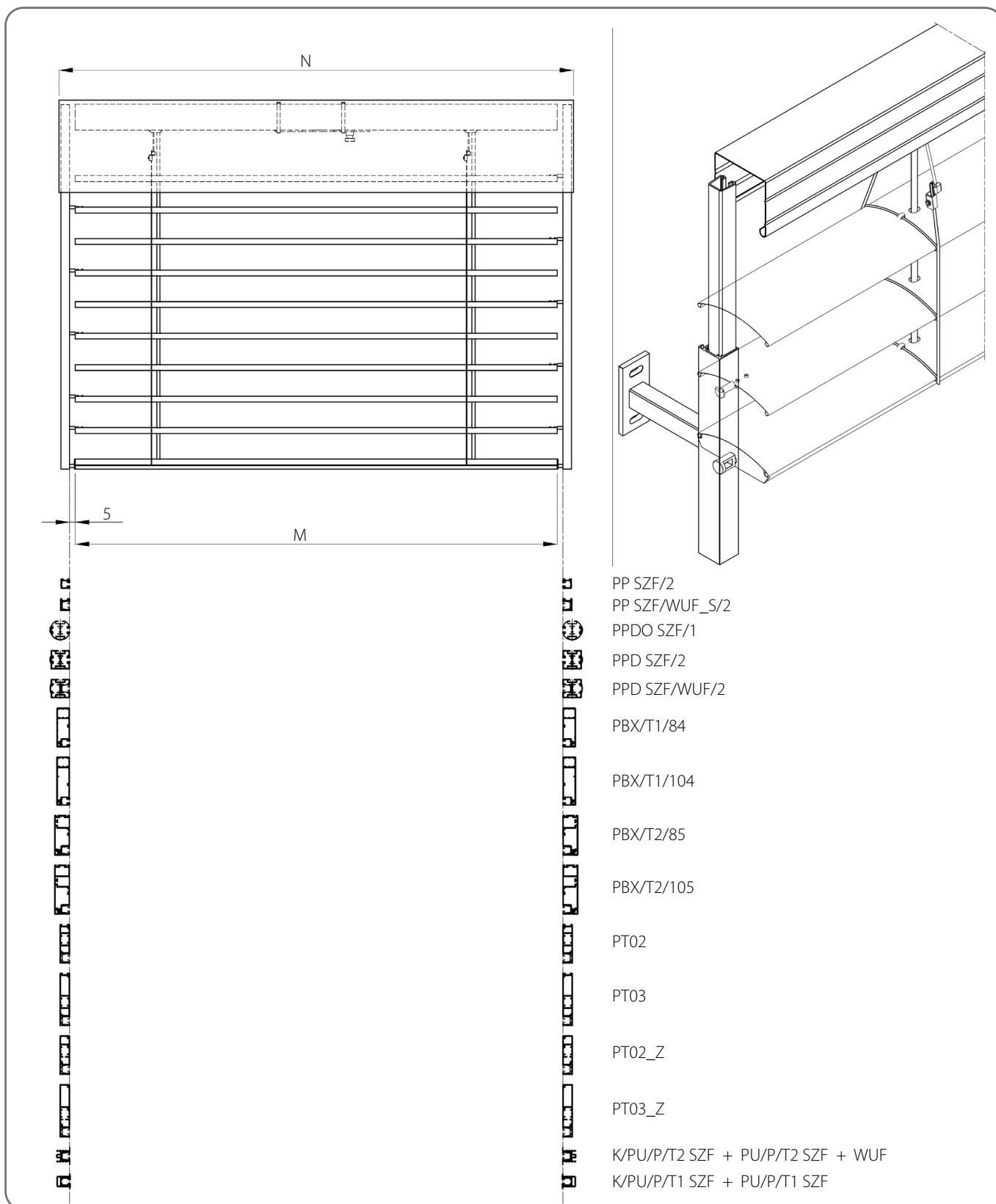


	Denumirea componentelor	Cod de catalog
1.	Cablu C 80	<b>D/C80/x</b>
2.	Bandă 8 mm	<b>P SZF/8/x</b>
3.	Cablu din oțel Ø 3, acoperit cu PVC	<b>LS SZF/3/x</b>
4.	Știft de fixare C 80 - oțel	<b>P/S/C80</b>

x	Culoare
<b>03</b>	gri
<b>20</b>	negru

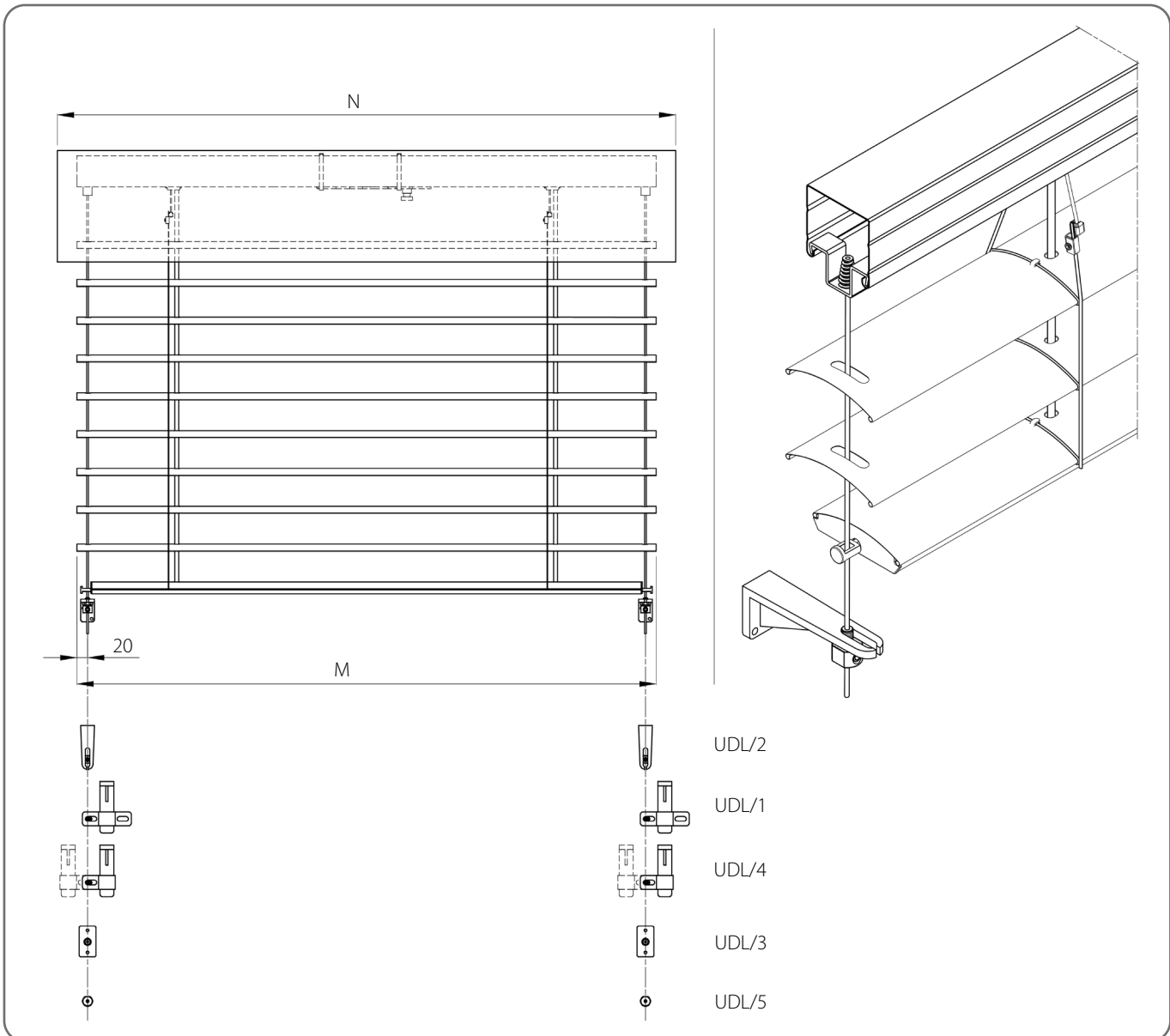
⚠ Jaluzelele venetiene cu ghidaje sunt echipate cu știfturi montate în fiecare lamelă.

3.1.1. Jaluzele cu ghidaj



Specificații tehnice									
Minim		Maxim		Suprafață maximă [m <sup>2</sup> ]	Jaluzele de colț	Acționare Electrică	Motor cu deschidere de urgență	Acționare Manuală	Montaj
Lățime [mm]	Înălțime [mm]	Lățime [mm]	Înălțime [mm]						
600	600	4500	4000	18	DA	DA	DA	DA	Extern

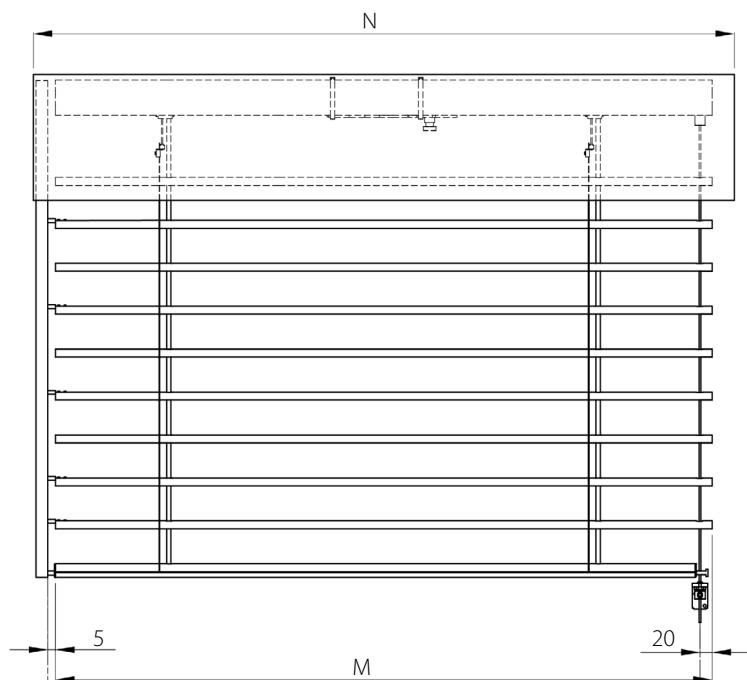
3.1.2. Jaluzele venețiene cu cablu



Specificații tehnice

Minim		Maxim	Suprafață maximă [m <sup>2</sup> ]	Jaluzele de colț	Acționare Electrică	Motor cu deschidere de urgență	Acționare Manuală	Montaj
Lățime [mm]	Înălțime [mm]	Lățime x Înălțime [mm]						
600	600	3000 x 4000 4000 x 2500	12	NU	DA	DA	DA	Extern

3.1.3. Jaluzele cu cablu și ghidaj



PP SZF/2  
PP SZF/WUF\_S/2

PPDO SZF/1

PPD SZF/2

PPD SZF/WUF/2

PBX/T1/84

PBX/T1/104

PBX/T2/85

PBX/T2/105

PT02

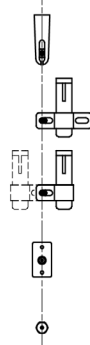
PT03

PT02\_Z

PT03\_Z

K/PU/P/T2 SZF + PU/P/T2 SZF + WUF

K/PU/P/T1 SZF + PU/P/T1 SZF



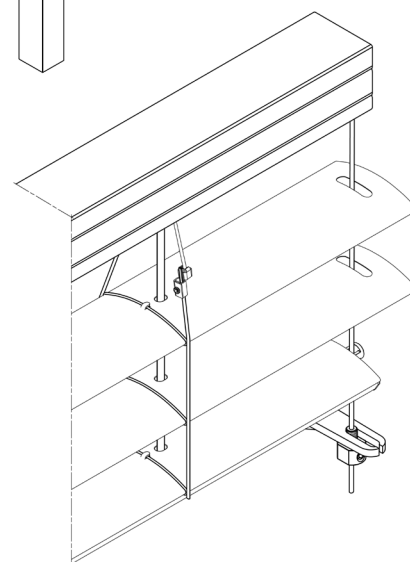
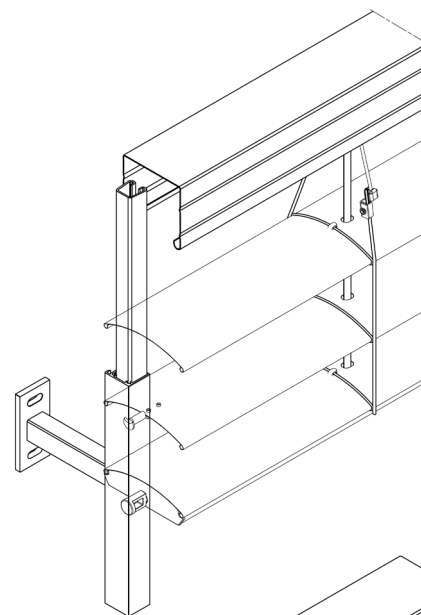
PP SZF/2

PP SZF/1

PP SZF/4

PP SZF/3

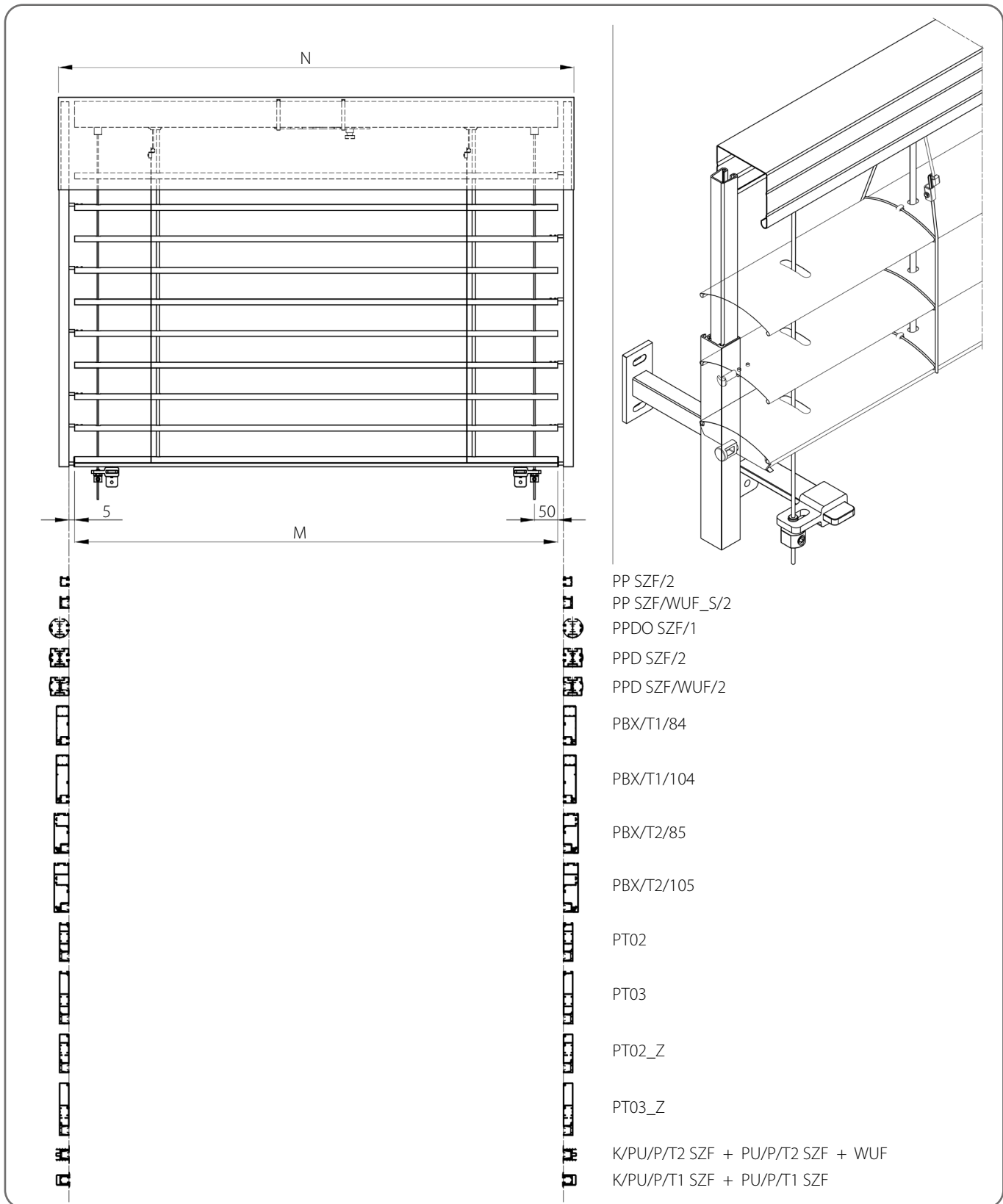
PP SZF/5



Specificații tehnice

Minim		Maxim	Suprafață maximă [m <sup>2</sup> ]	Jaluzele de colț	Acționare Electrică	Motor cu deschidere de urgență	Acționare Manuală	Montaj
Lățime [mm]	Înălțime [mm]	Lățime x Înălțime [mm]						
600	600	3000 x 4000 4000 x 2500	12	DA	DA	DA	DA	Extern

3.1.4. Jaluzele cu ghidaje și ranforsare prin cablu



Specificații tehnice

Minim		Maxim		Suprafață maximă [m²]	Jaluzele de colț	Acționare Electrică	Motor cu deschidere de urgență	Acționare Manuală	Montaj
Lățime [mm]	Înălțime [mm]	Lățime [mm]	Înălțime [mm]						
600	600	5000	5000	25	DA	DA	DA	DA	Extern

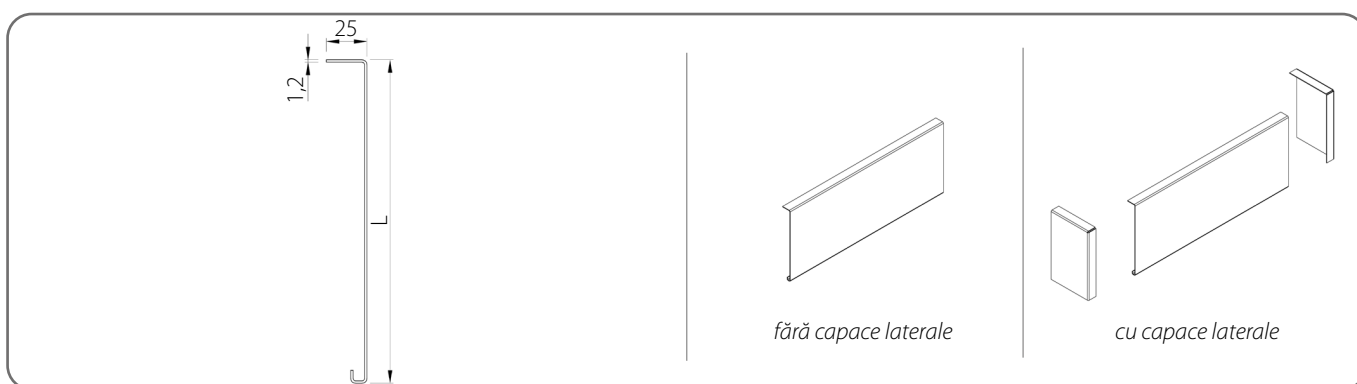
### 3.2. Casetă

⚠ Este posibil să configurați jaluzelele fără casetă.

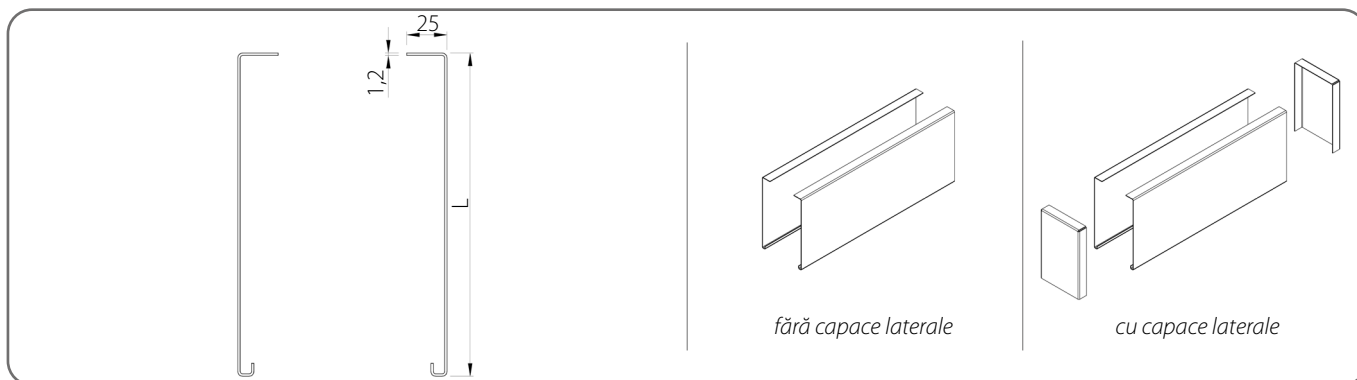
⚠ Lățimea maximă pentru un singur element - 4 m. Este posibil să conectați casetele.

x	Culoare	x	Culoare	x	Culoare	x	Culoare
00	natur	21	negru-gri	34	gri cuarț	80B	gri grafit
01	argintiu	22B	ultra alb	37B	gri aluminiu	82	alb alpin
03B	gri	23B	gri antracit	45	bej satinat	IK	alte culori
09	maro	29	bej deschis	73B	gri închis		
16B	fildes	31B	gri deschis	74B	cupru bronz		
20B	negru	33	gri bazalt	75B	gri metalizat		

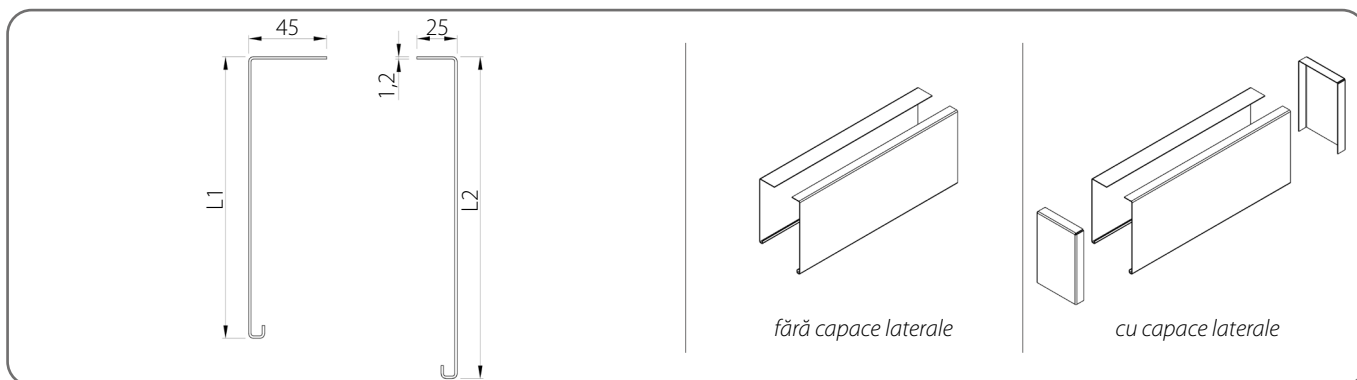
#### Casetă TIP 1



#### Casetă TIP 2



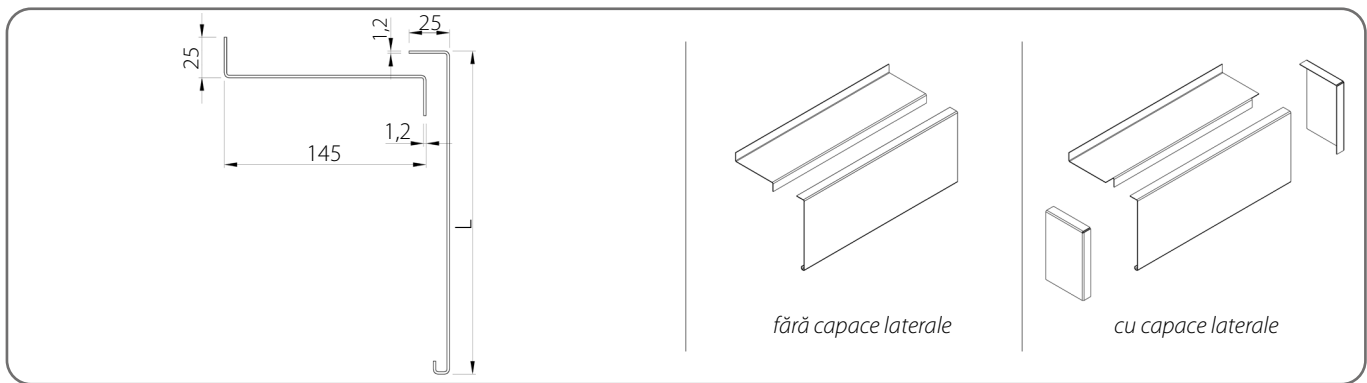
#### Casetă TIP 2/A



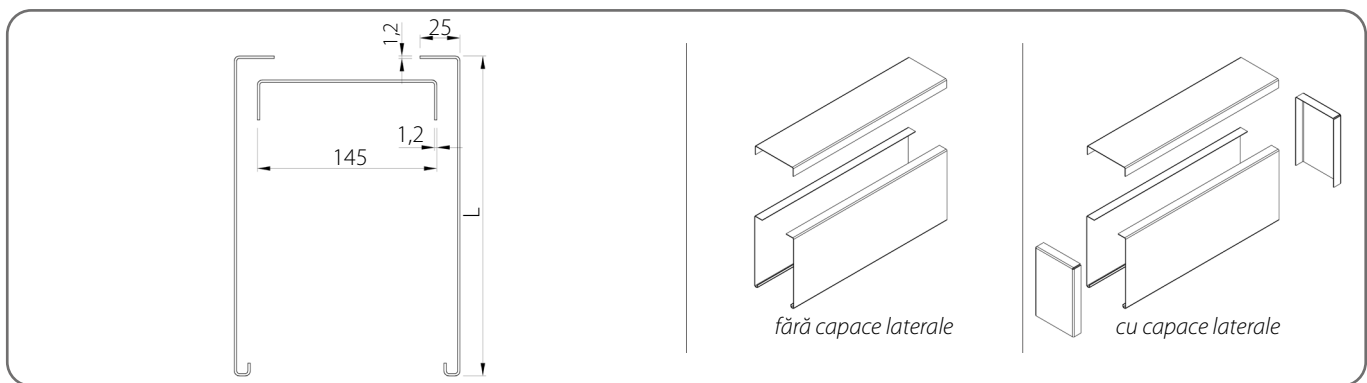
CATALOG - GHID TEHNIC PENTRU JALUZELE  
EXTERIOARE (FAȚADĂ) SISTEM SZF SkyFlow

C 80 / 3. JALUZELE APLICATE SZF/A

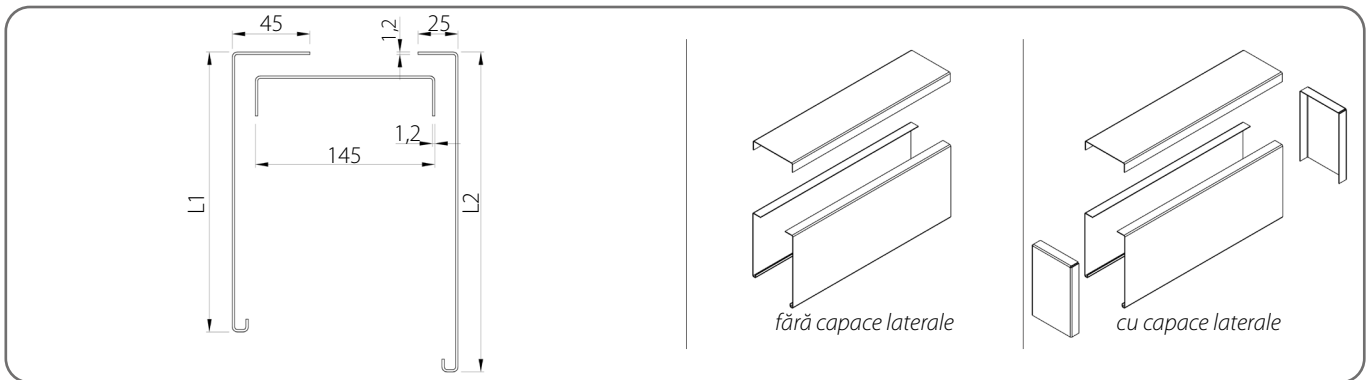
Casetă TIP 3



Casetă TIP 4



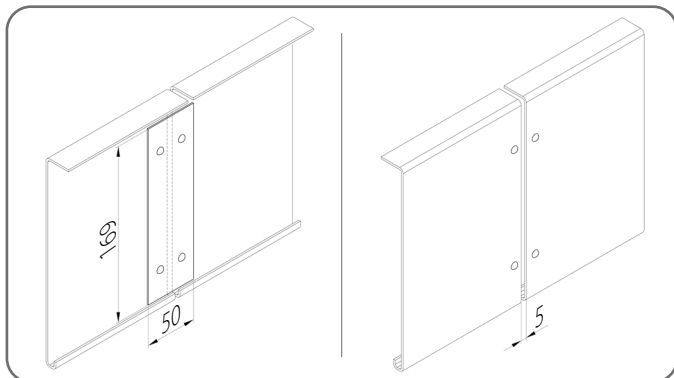
Casetă TIP 4/A



	L [mm]	L1 [mm]	L2 [mm]
1.	200	180	200
2.	250	230	250
3.	300	280	300
4.	340	320	340
5.	390	370	390
6.	440	420	440

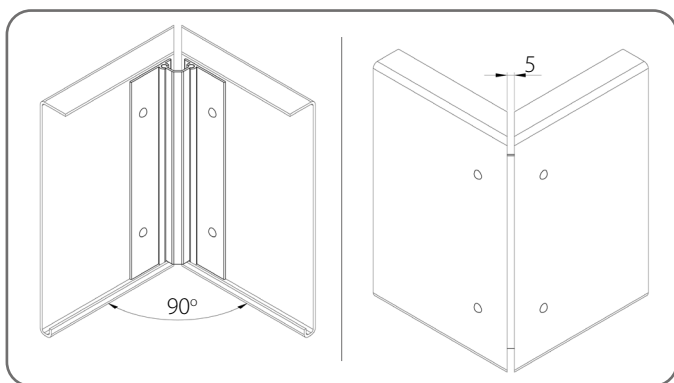
### 3.2.1. Îmbinarea plăcii de acoperire

#### Conectare în serie



Numărul de conectori LPS/150 [buc.]		
Înălțime placă [mm]	Tipul plăcii de acoperire	
	TIP 1, TIP 3	TIP 2, TIP 2/A, TIP 4, TIP 4/A
1. 200 - 300	1	2
2. 340 - 440	2	4

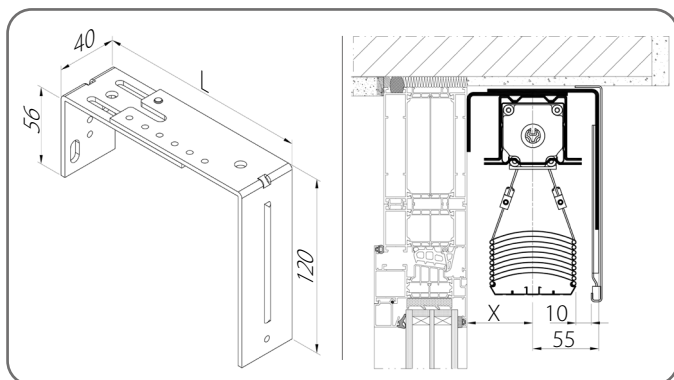
#### Îmbinarea colțurilor



Numărul de conectori LRS [set]			
Cod de catalog	Înălțime placă [mm]	Tipul plăcii de acoperire	
		TIP 1, TIP 3	TIP 2, TIP 2/A, TIP 4, TIP 4/A
1. LRS/200	200	1	1
2. LRS/250	250	1	1
3. LRS/300	300	1	1
4. LRS/340	340	1	1
5. LRS/390	390	1	1
6. LRS/440	440	1	1

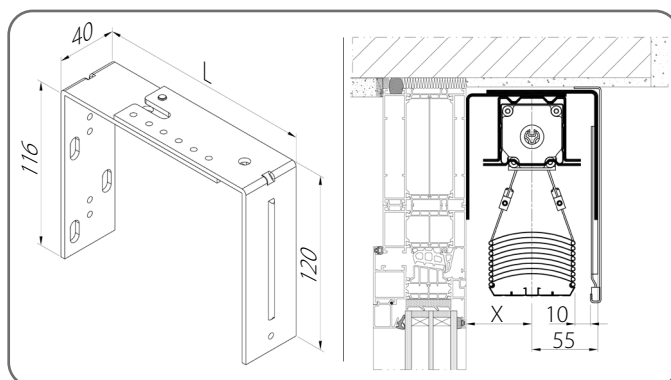
### 3.3. Consolă superioară

#### USG/R/1



	Cod de catalog	X [mm]	L [mm]
1.	USG/R/1A	53 - 108	108 - 163
2.	USG/R/1B	98 - 170	153 - 225

#### USG/R/2



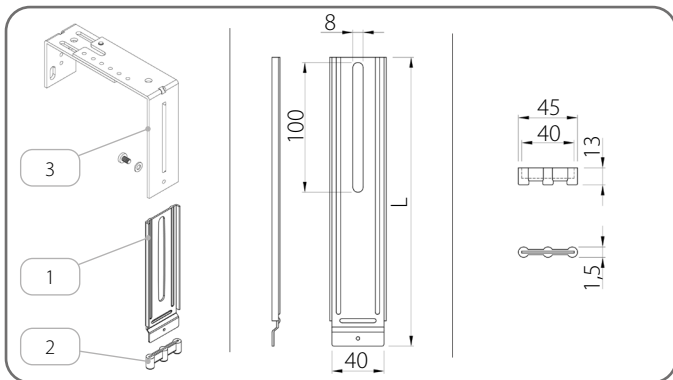
	Cod de catalog	X [mm]	L [mm]
1.	USG/R/2A	53 - 108	108 - 163
2.	USG/R/2B	98 - 170	153 - 225

Numărul de suportți [buc.]						
Tipul plăcii de acoperire	Lățimea jaluzelei venetiene [mm]					
	600 - 1600	1601 - 2400	2401 - 3200	3201 - 4000	4001 - 4500	4501 - 5000
TIP 1, TIP 3	2	3	4	5	6	7
TIP 2, TIP 2/A, TIP 4, TIP 4/A	4	6	8	10	12	14

# CATALOG - GHID TEHNIC PENTRU JALUZELE EXTERIOARE (FAȚADĂ) SISTEM SZF SkyFlow

C 80 / 3. JALUZELE APLICATE SZF/A

## 3.4. Consolă auxiliară

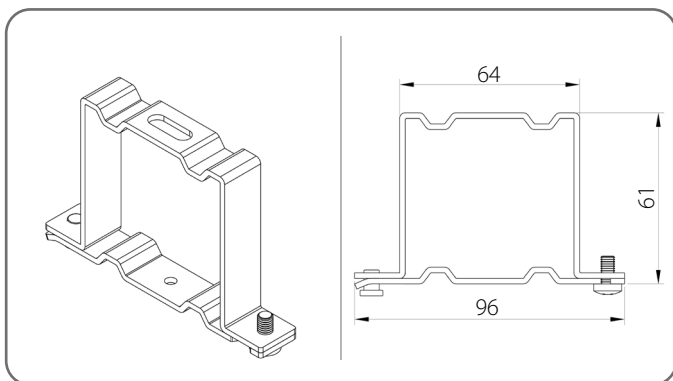


Consolă auxiliară			
	Cod de catalog	L [mm]	Înălțime casetă [mm]
1.	<b>UPS/140</b>	143	200
2.	<b>UPS/220</b>	223	250
3.	<b>UPS/220</b>	223	300
4.	<b>UPS/300</b>	303	340
5.	<b>UPS/300</b>	303	390
6.	<b>UPS/380</b>	383	440

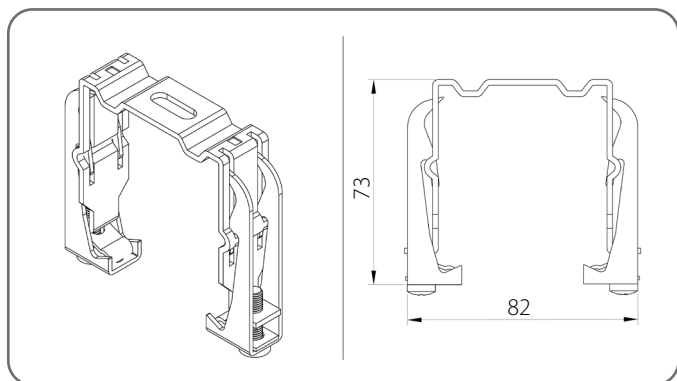
Denumirea componentelor	
1.	Consolă auxiliară
2.	Capac de reducere a zgomotului
3.	Consolă superioară

## 3.5. Suport de prindere superior

Suport de prindere standard - US/A



Suport de prindere cu arc - US/B



Numărul de console superioare						
Lățimea jaluzelei venetiene [mm]	600 - 1600	1601 - 2400	2401 - 3200	3201 - 4000	4001 - 4500	4501 - 5000
Cantitate	2	3	4	5	6	7

## 3.6. Alte informații

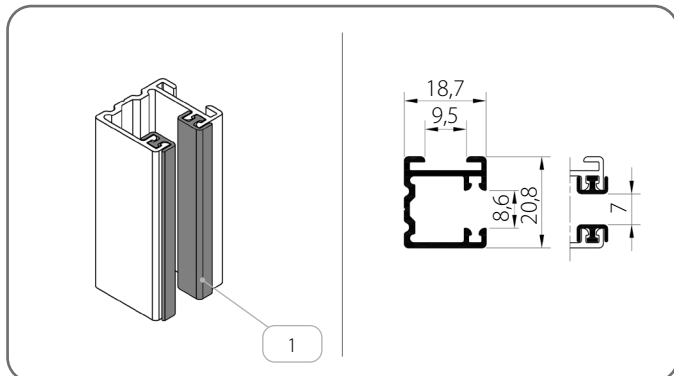
Înălțimea jaluzelelor [mm]	Lățimea lamelelor [mm]						
600 - 2500	1400	2400	3400	4400	5000	-	-
2501 - 3000	1300	2200	3100	4000	4900	5000	-
3001 - 4500	1200	2000	2800	3600	4400	5000	-
4501 - 5000	1100	1800	2500	3200	3900	4600	5000
<b>Numărul mecanismelor benzii</b>	<b>2</b>	<b>3</b>	<b>4</b>	<b>5</b>	<b>6</b>	<b>7</b>	<b>8</b>

Suport ghidaj					
Înălțimea jaluzelelor [mm]	600 - 1600	1601 - 2600	2601 - 3600	3601 - 4600	4601 - 5000
Numărul de suporturi [pentru 1 ghidaj]	2	3	4	5	6

### 3.7. Ghidaje

#### 3.7.1. Ghidaje - Grupul I

##### PP SZF/2/x

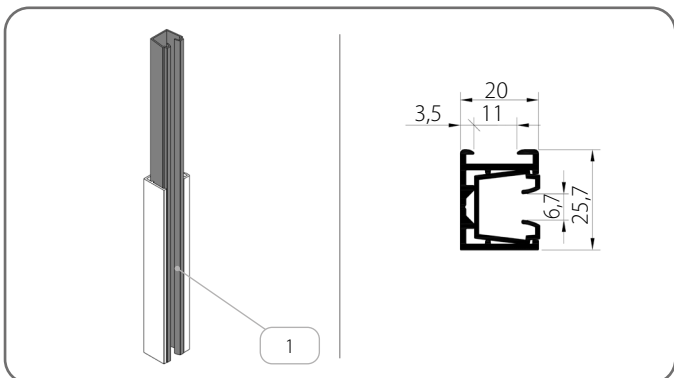


	Denumirea componentelor	Culoare
1.	Garnitură de amortizare	<b>20</b> - negru

x	Culoare	x	Culoare	x	Culoare	x	Culoare
<b>00</b>	natur	<b>21</b>	negru-gri	<b>34</b>	gri cuarț	<b>80B</b>	gri grafit
<b>01</b>	argintiu	<b>22B</b>	ultra alb	<b>37B</b>	gri aluminiu	<b>82</b>	alb alpin
<b>03B</b>	gri	<b>23B</b>	gri antracit	<b>45</b>	bej satinat	<b>IK</b>	alte culori
<b>09</b>	maro	<b>29</b>	bej deschis	<b>73B</b>	gri închis		
<b>16B</b>	fildesș	<b>31B</b>	gri deschis	<b>74B</b>	cupru bronz		
<b>20B</b>	negru	<b>33</b>	gri bazalt	<b>75B</b>	gri metalizat		

#### 3.7.2. Ghidaje - Grupul II

##### PP SZF/WUF\_S/2/x

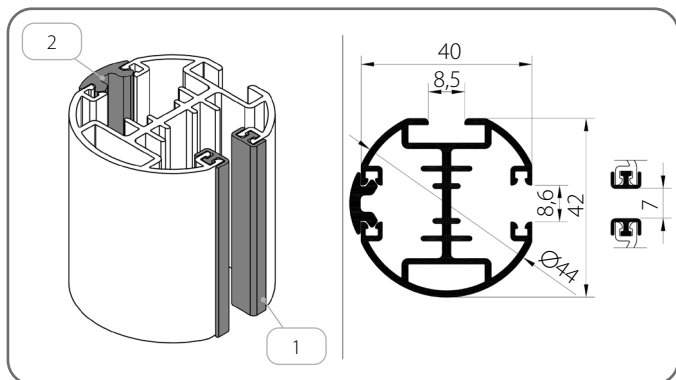


	Denumirea componentelor	Culoare
1.	Insertie pentru ghidaj	<b>03</b> - gri <b>20</b> - negru

x	Culoare	x	Culoare	x	Culoare	x	Culoare
<b>00</b>	natur	<b>21</b>	negru-gri	<b>34</b>	gri cuarț	<b>80B</b>	gri grafit
<b>01</b>	argintiu	<b>22B</b>	ultra alb	<b>37B</b>	gri aluminiu	<b>82</b>	alb alpin
<b>03B</b>	gri	<b>23B</b>	gri antracit	<b>45</b>	bej satinat	<b>IK</b>	alte culori
<b>09</b>	maro	<b>29</b>	bej deschis	<b>73B</b>	gri închis		
<b>16B</b>	fildesș	<b>31B</b>	gri deschis	<b>74B</b>	cupru bronz		
<b>20B</b>	negru	<b>33</b>	gri bazalt	<b>75B</b>	gri metalizat		

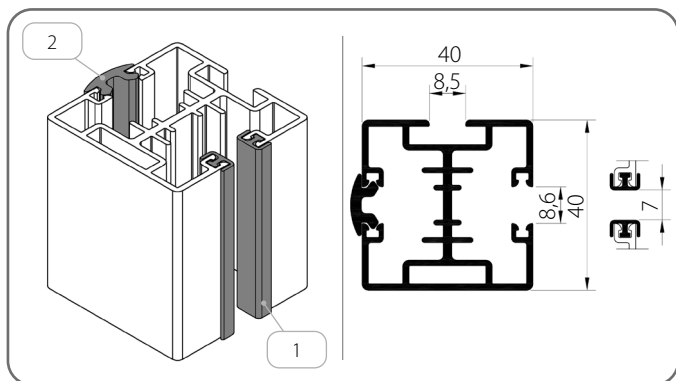
3.7.3. Ghidaje - Grupul III

PPDO SZF/1/x



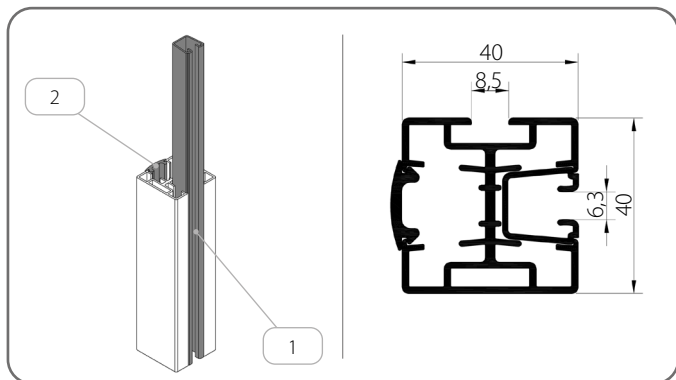
	Denumirea componentelor	Culoare
1.	Garnitură de amortizare	20 - negru
2.	Garnitură de mascare	03 - gri 20 - negru

PPD SZF/2/x



	Denumirea componentelor	Culoare
1.	Garnitură de amortizare	20 - negru
2.	Garnitură de mascare	03 - gri 20 - negru

PPD SZF/WUF/2/x

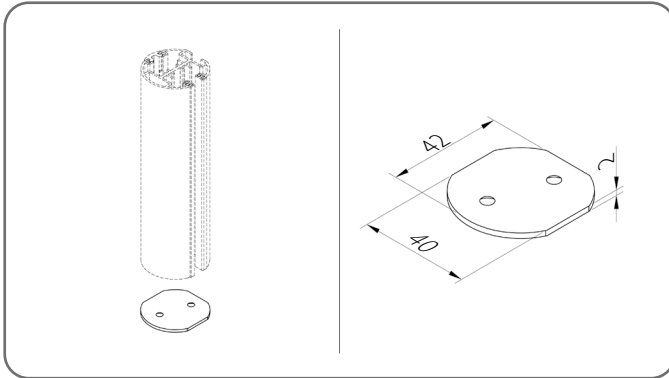


	Denumirea componentelor	Culoare
1.	Insertie pentru ghidaj	20 - negru
2.	Garnitură de mascare	03 - gri 20 - negru

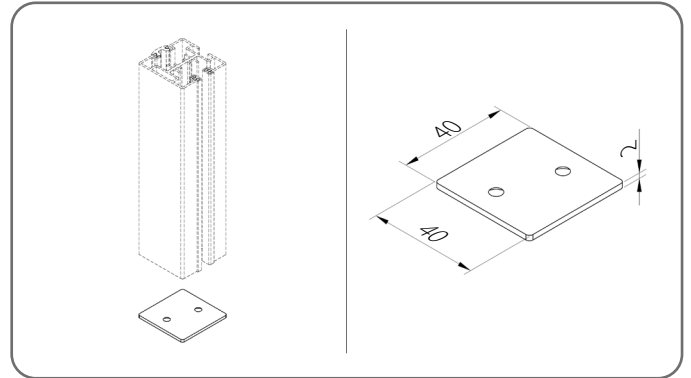
x	Culoare	x	Culoare	x	Culoare	x	Culoare
00	natur	21	negru-gri	34	gri cuarț	80B	gri grafit
01	argintiu	22B	ultra alb	37B	gri aluminiu	82	alb alpin
03B	gri	23B	gri antracit	45	bej satinat	IK	alte culori
09	maro	29	bej deschis	73B	gri închis		
16B	fildeș	31B	gri deschis	74B	cupru bronz		
20B	negru	33	gri bazalt	75B	gri metalizat		

3.7.3.1. Capac ghidaj

ZPPDO SZF/1



ZPPD SZF/2



x	Culoare	x	Culoare	x	Culoare	x	Culoare
00	natur	21	negru-gri	34	gri cuarț	80B	gri grafit
01	argintiu	22B	ultra alb	37B	gri aluminiu	82	alb alpin
03B	gri	23B	gri antracit	45	bej satinat	IK	alte culori
09	maro	29	bej deschis	73B	gri închis		
16B	fildeș	31B	gri deschis	74B	cupru bronz		
20B	negru	33	gri bazalt	75B	gri metalizat		



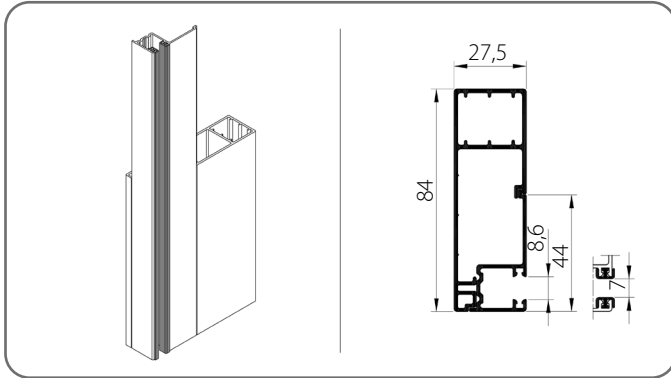
Capac fabricat din aluminiu.

**CATALOG - GHID TEHNIC PENTRU JALUZELE  
EXTERIOARE (FAȚADĂ) SISTEM SZF SkyFlow**

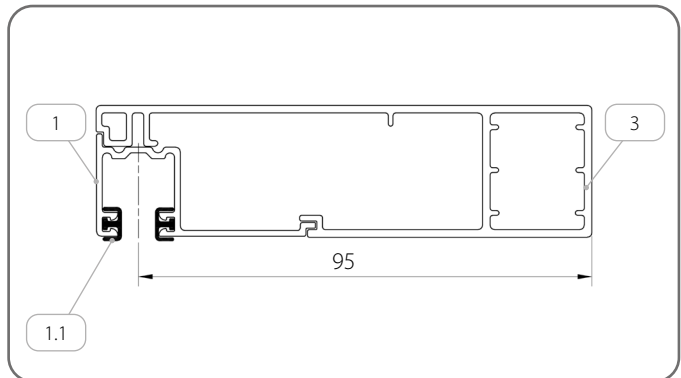
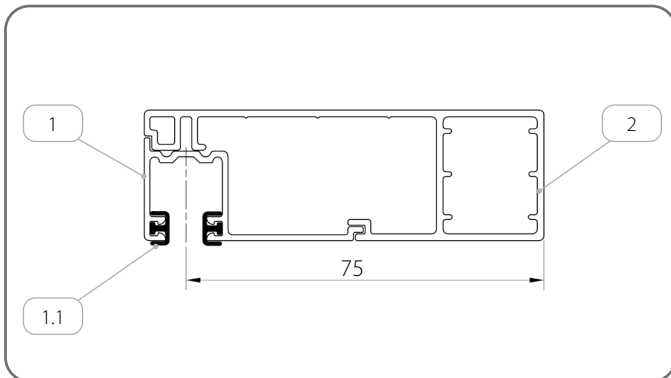
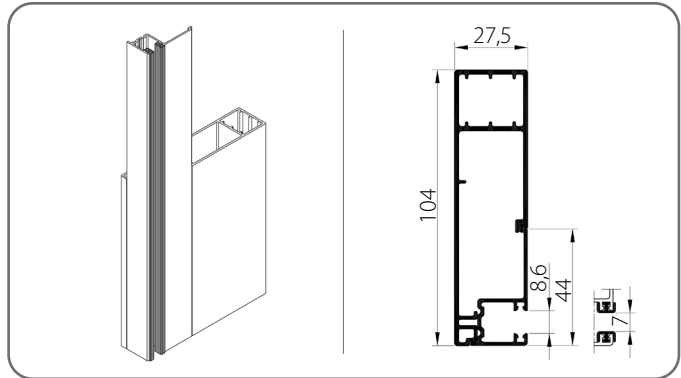
C 80 / 3. JALUZELE APLICATE SZF/A

**3.7.4. Ghidaje - Grupul IV**

**PBX/T1/84/x**



**PBX/T1/104/x**



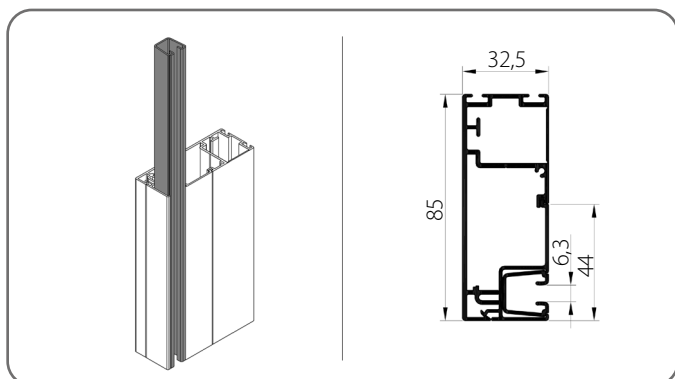
	Denumirea componentelor	Culoare	Cod de catalog
1.	Ghidaj	<b>x</b>	<b>PPF/x</b>
1.1.	Garnitură de amortizare	<b>20</b> - negru	-
2.	Adaptor ghidaj	<b>x</b>	<b>APPF/x</b>
3.	Adaptor ghidaj	<b>x</b>	<b>APPF/104/x</b>

<b>x</b>	<b>Culoare</b>	<b>x</b>	<b>Culoare</b>	<b>x</b>	<b>Culoare</b>	<b>x</b>	<b>Culoare</b>
<b>00</b>	natur	<b>21</b>	negru-gri	<b>34</b>	gri cuarț	<b>80B</b>	gri grafit
<b>01</b>	argintiu	<b>22B</b>	ultra alb	<b>37B</b>	gri aluminiu	<b>82</b>	alb alpin
<b>03B</b>	gri	<b>23B</b>	gri antracit	<b>45</b>	bej satinat	<b>IK</b>	alte culori
<b>09</b>	maro	<b>29</b>	bej deschis	<b>73B</b>	gri închis		
<b>16B</b>	fildes	<b>31B</b>	gri deschis	<b>74B</b>	cupru bronz		
<b>20B</b>	negru	<b>33</b>	gri bazalt	<b>75B</b>	gri metalizat		

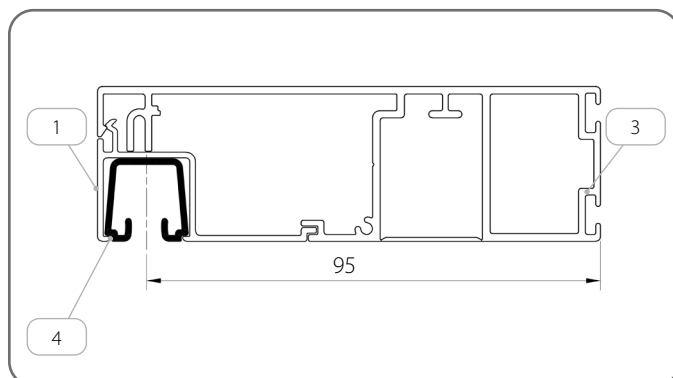
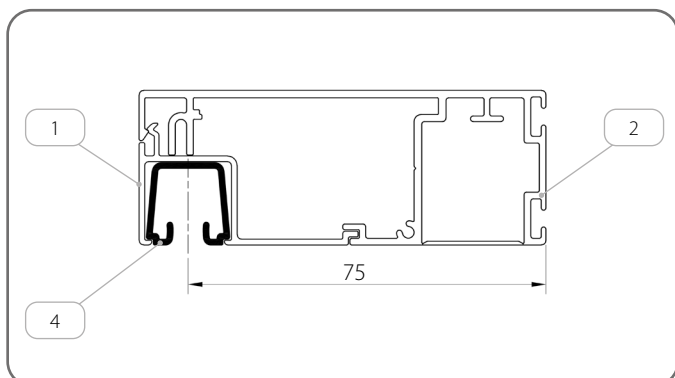
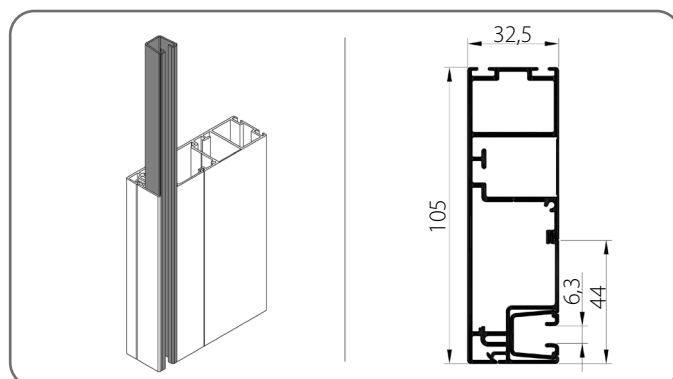
**CATALOG - GHID TEHNIC PENTRU JALUZELE  
EXTERIOARE (FAȚADĂ) SISTEM SZF SkyFlow**

**C 80 / 3. JALUZELE APLICATE SZF/A**

**PBX/T2/85/x**



**PBX/T2/105/x**

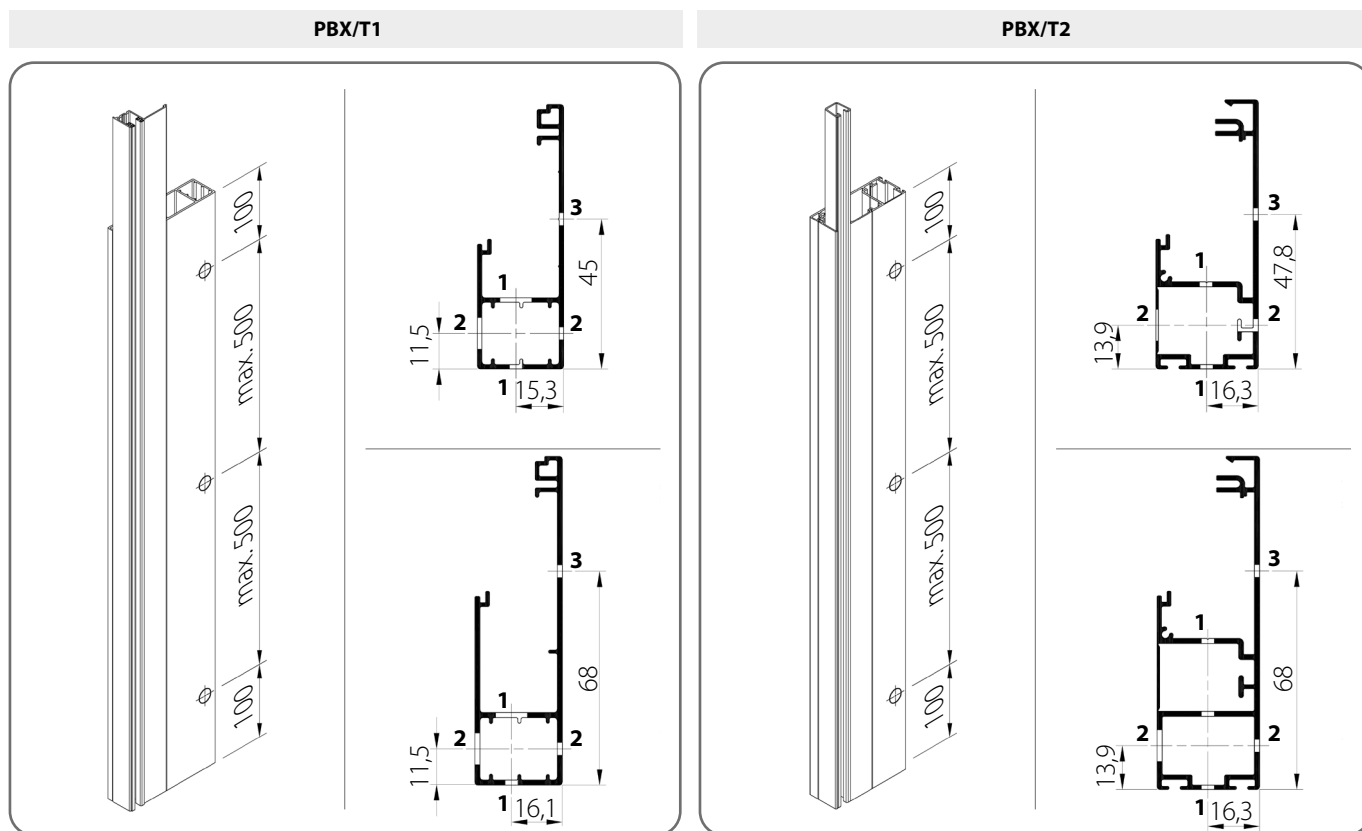


	<b>Denumirea componentelor</b>	<b>Culoare</b>	<b>Cod de catalog</b>
1.	Ghidaj	<b>x</b>	<b>PWUFx</b>
2.	Adaptor ghidaj	<b>x</b>	<b>APWUF/85/x</b>
3.	Adaptor ghidaj	<b>x</b>	<b>APWUF/105/x</b>
4.	Insertie pentru ghidaj	<b>20 - negru</b>	<b>WUF</b>

<b>x</b>	<b>Culoare</b>	<b>x</b>	<b>Culoare</b>	<b>x</b>	<b>Culoare</b>	<b>x</b>	<b>Culoare</b>
<b>00</b>	natur	<b>21</b>	negru-gri	<b>34</b>	gri cuarț	<b>80B</b>	gri grafit
<b>01</b>	argintiu	<b>22B</b>	ultra alb	<b>37B</b>	gri aluminiu	<b>82</b>	alb alpin
<b>03B</b>	gri	<b>23B</b>	gri antracit	<b>45</b>	bej satinat	<b>IK</b>	alte culori
<b>09</b>	maro	<b>29</b>	bej deschis	<b>73B</b>	gri închis		
<b>16B</b>	fildeș	<b>31B</b>	gri deschis	<b>74B</b>	cupru bronz		
<b>20B</b>	negru	<b>33</b>	gri bazalt	<b>75B</b>	gri metalizat		

### 3.7.4.1. Gaurirea ghidajelor

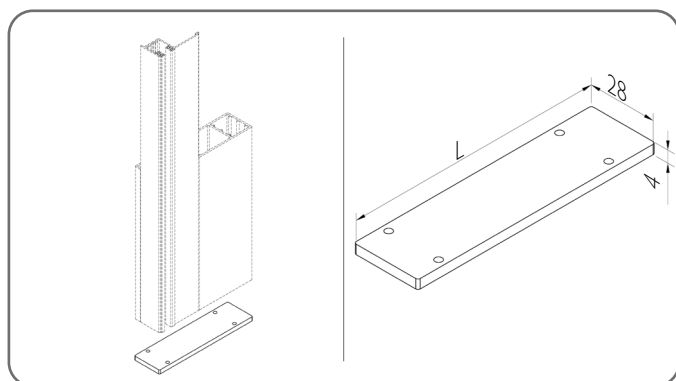
⚠ Este posibilă comandarea ghidajului cu găuri de montaj preperforate conform schemei.



### 3.7.4.2. Capac ghidaj

Capac fabricat din aluminiu.

Pentru ghidaje de tipul BX/T1



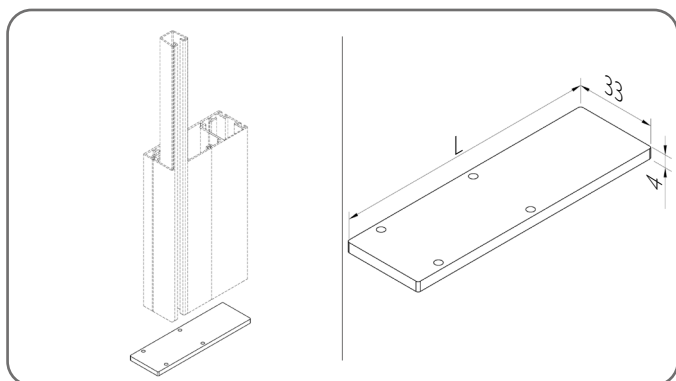
	Cod de catalog	L [mm]
1.	ZAPBX/T1/84/x	85
2.	ZAPBX/T1/104/x	105

x	Culoare	x	Culoare	x	Culoare	x	Culoare
00	natur	21	negru-gri	34	gri cuarț	80B	gri grafit
01	argintiu	22B	ultra alb	37B	gri aluminiu	82	alb alpin
03B	gri	23B	gri antracit	45	bej satinat	IK	alte culori
09	maro	29	bej deschis	73B	gri închis		
16B	fildeș	31B	gri deschis	74B	cupru bronz		
20B	negru	33	gri bazalt	75B	gri metalizat		

**CATALOG - GHID TEHNIC PENTRU JALUZELE  
EXTERIOARE (FAȚADĂ) SISTEM SZF SKYFLOW**

**C 80 / 3. JALUZELE APLICATE SZF/A**

**Pentru ghidaje de tipul BX/T2**

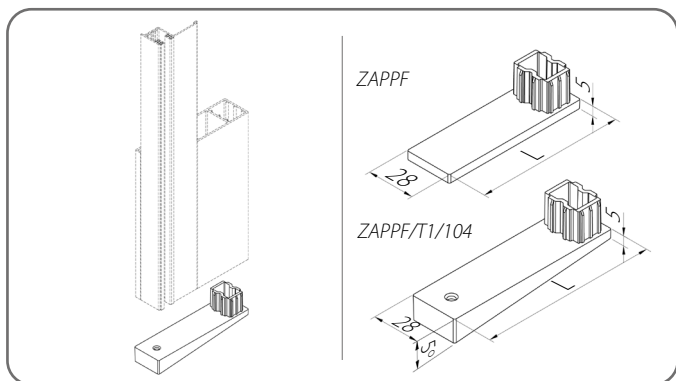


	<b>Cod de catalog</b>	<b>L [mm]</b>
1.	<b>ZAPBX/T2/85/x</b>	86
2.	<b>ZAPBX/T2/105/x</b>	106

<b>x</b>	<b>Culoare</b>	<b>x</b>	<b>Culoare</b>	<b>x</b>	<b>Culoare</b>	<b>x</b>	<b>Culoare</b>
<b>00</b>	natur	<b>21</b>	negru-gri	<b>34</b>	gri cuarț	<b>80B</b>	gri grafit
<b>01</b>	argintiu	<b>22B</b>	ultra alb	<b>37B</b>	gri aluminiu	<b>82</b>	alb alpin
<b>03B</b>	gri	<b>23B</b>	gri antracit	<b>45</b>	bej satinat	<b>IK</b>	alte culori
<b>09</b>	maro	<b>29</b>	bej deschis	<b>73B</b>	gri închis		
<b>16B</b>	fildes	<b>31B</b>	gri deschis	<b>74B</b>	cupru bronz		
<b>20B</b>	negru	<b>33</b>	gri bazalt	<b>75B</b>	gri metalizat		

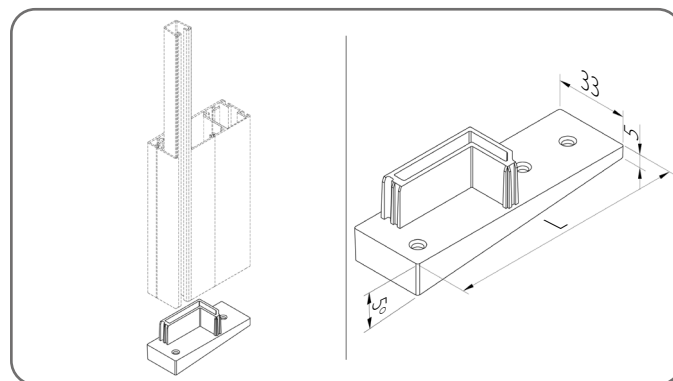
**Capac fabricat din PVC.**

**Pentru ghidaje de tipul BX/T1**



	<b>Cod de catalog</b>	<b>L [mm]</b>
1.	<b>ZAPPF/x</b>	85
2.	<b>ZAPPF/T1/104/x</b>	105

**Pentru ghidaje de tipul BX/T2**



	<b>Cod de catalog</b>	<b>L [mm]</b>	<b>Ghidaj</b>
1.	<b>ZPBX/T2/x</b>	86	<b>PBX/T2/85</b>
		106	<b>PBX/T2/105</b>

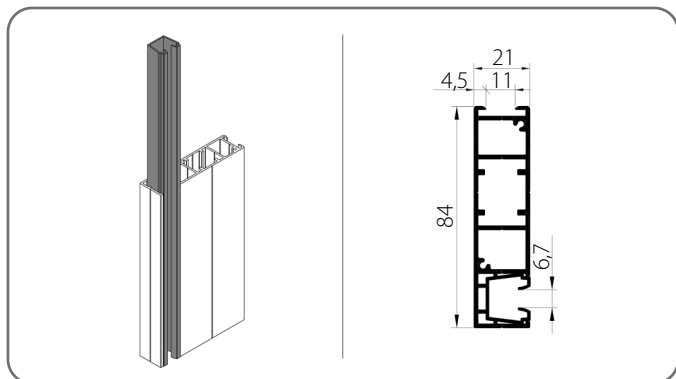
<b>x</b>	<b>Culoare</b>	<b>x</b>	<b>Culoare</b>	<b>x</b>	<b>Culoare</b>	<b>x</b>	<b>Culoare</b>
<b>01</b>	argintiu	<b>20B</b>	negru	<b>31B</b>	gri deschis	<b>74B</b>	cupru bronz
<b>03B</b>	gri	<b>21</b>	negru-gri	<b>34</b>	gri cuarț	<b>75B</b>	gri metalizat
<b>09</b>	maro	<b>22B</b>	ultra alb	<b>37B</b>	gri aluminiu		
<b>16B</b>	fildes	<b>23B</b>	gri antracit	<b>73B</b>	gri închis		

**CATALOG - GHID TEHNIC PENTRU JALUZELE  
EXTERIOARE (FAȚADĂ) SISTEM SZF SkyFlow**

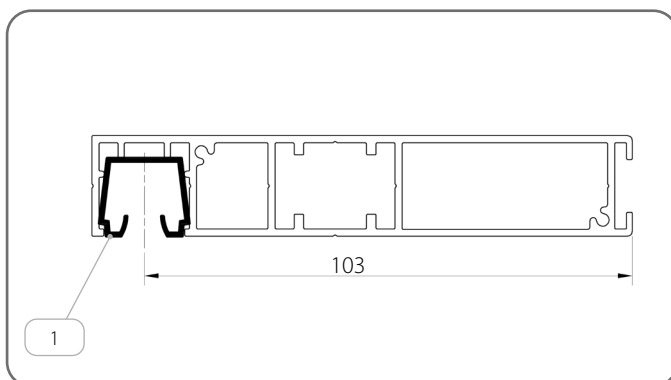
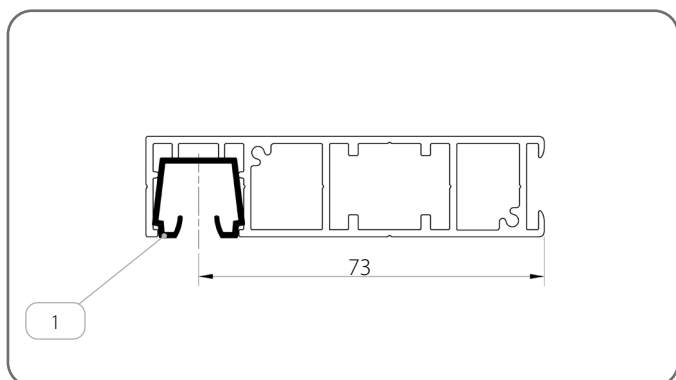
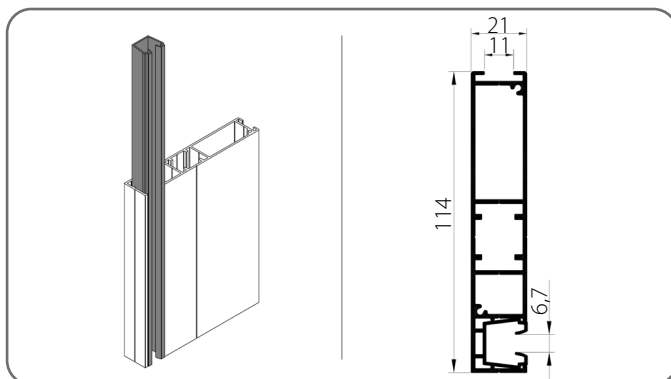
C 80 / 3. JALUZELE APLICATE SZF/A

**3.7.5. Ghidaje - Grupul V**

**PT02/x**



**PT03/x**

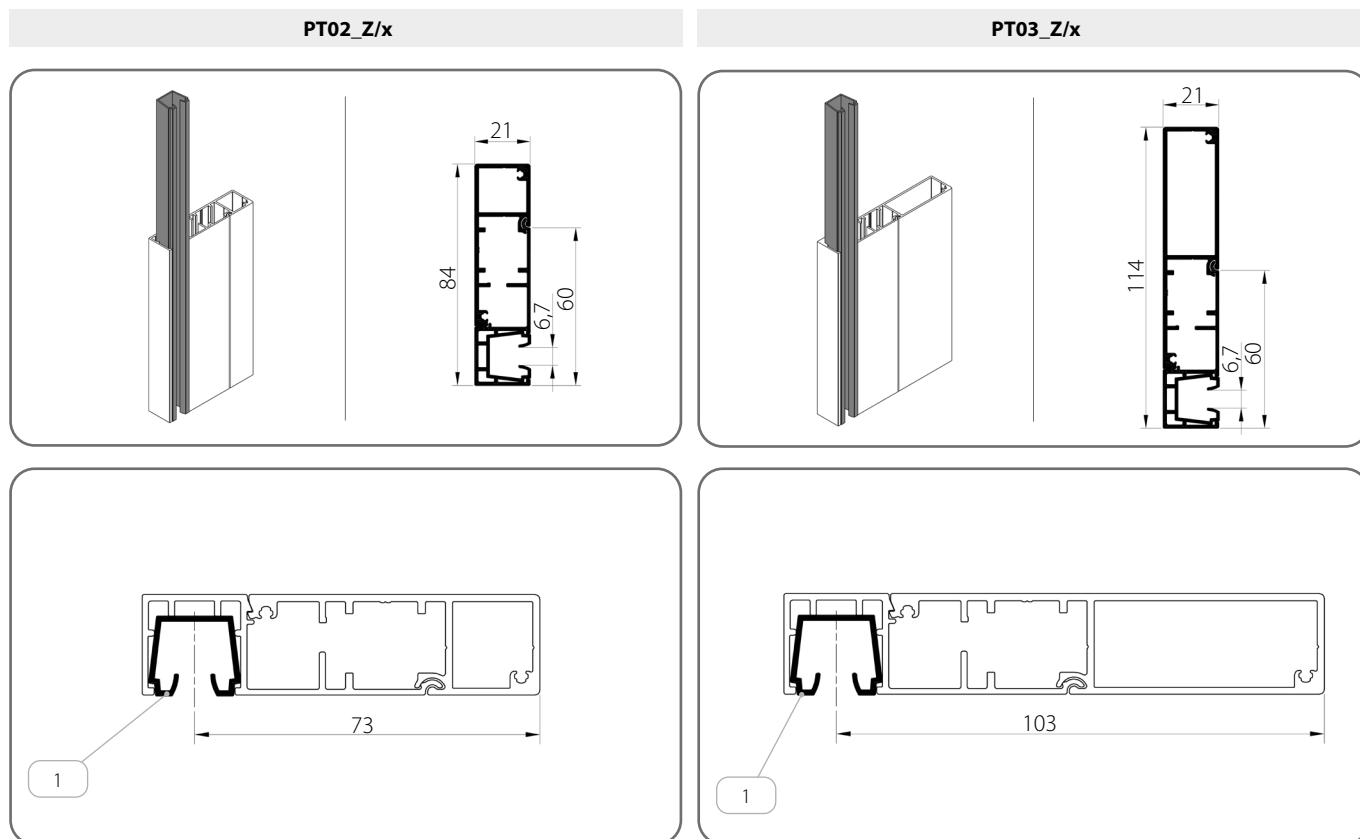


Denumirea componentelor		Culoare
1.	Inserție pentru ghidaj	<b>03</b> - gri <b>20</b> - negru

x	Culoare	x	Culoare	x	Culoare	x	Culoare
<b>00</b>	natur	<b>21</b>	negru-gri	<b>34</b>	gri cuarț	<b>80B</b>	gri grafit
<b>01</b>	argintiu	<b>22B</b>	ultra alb	<b>37B</b>	gri aluminiu	<b>82</b>	alb alpin
<b>03B</b>	gri	<b>23B</b>	gri antracit	<b>45</b>	bej satinat	<b>IK</b>	alte culori
<b>09</b>	maro	<b>29</b>	bej deschis	<b>73B</b>	gri închis		
<b>16B</b>	fildes	<b>31B</b>	gri deschis	<b>74B</b>	cupru bronz		
<b>20B</b>	negru	<b>33</b>	gri bazalt	<b>75B</b>	gri metalizat		

**CATALOG - GHID TEHNIC PENTRU JALUZELE  
EXTERIOARE (FAȚADĂ) SISTEM SZF SkyFlow**

**C 80 / 3. JALUZELE APLICATE SZF/A**

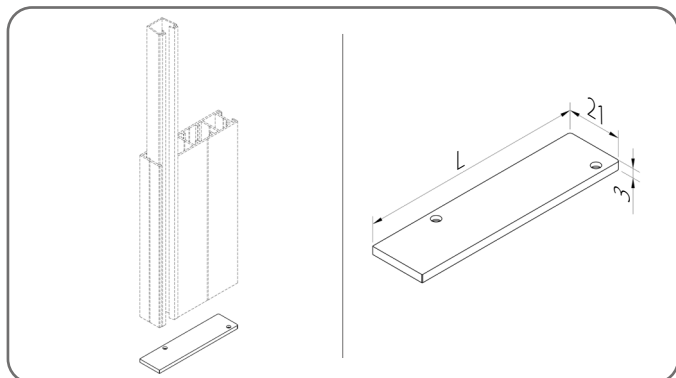


Denumirea componentelor		Culoare
1.	Insertie pentru ghidaj	<b>03</b> - gri <b>20</b> - negru

x	Culoare	x	Culoare	x	Culoare	x	Culoare
<b>00</b>	natur	<b>21</b>	negru-gri	<b>34</b>	gri cuarț	<b>80B</b>	gri grafit
<b>01</b>	argintiu	<b>22B</b>	ultra alb	<b>37B</b>	gri aluminiu	<b>82</b>	alb alpin
<b>03B</b>	gri	<b>23B</b>	gri antracit	<b>45</b>	bej satinat	<b>IK</b>	alte culori
<b>09</b>	maro	<b>29</b>	bej deschis	<b>73B</b>	gri închis		
<b>16B</b>	fildeș	<b>31B</b>	gri deschis	<b>74B</b>	cupru bronz		
<b>20B</b>	negru	<b>33</b>	gri bazalt	<b>75B</b>	gri metalizat		

### 3.7.5.1. Capac ghidaj

Pentru ghidaje de tipul PT

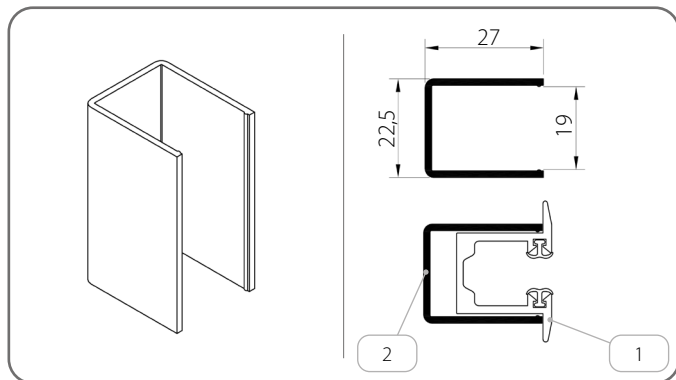


	Cod de catalog	L [mm]
1.	<b>ZPT02/x</b>	83,5
2.	<b>ZPT03/x</b>	113
3.	<b>ZPT02_Z/x</b>	83,5
4.	<b>ZPT03_Z/x</b>	113,5

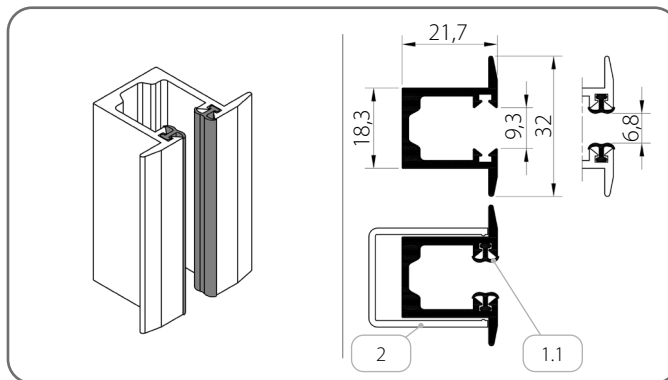
x	Culoare	x	Culoare	x	Culoare	x	Culoare
<b>00</b>	natur	<b>21</b>	negru-gri	<b>34</b>	gri cuarț	<b>80B</b>	gri grafit
<b>01</b>	argintiu	<b>22B</b>	ultra alb	<b>37B</b>	gri aluminiu	<b>82</b>	alb alpin
<b>03B</b>	gri	<b>23B</b>	gri antracit	<b>45</b>	bej satinat	<b>IK</b>	alte culori
<b>09</b>	maro	<b>29</b>	bej deschis	<b>73B</b>	gri închis		
<b>16B</b>	fildeș	<b>31B</b>	gri deschis	<b>74B</b>	cupru bronz		
<b>20B</b>	negru	<b>33</b>	gri bazalt	<b>75B</b>	gri metalizat		

### 3.7.6. Ghidaje - Grupul VI

K/PU/P/T1 SZF



PU/P/T1 SZF/x

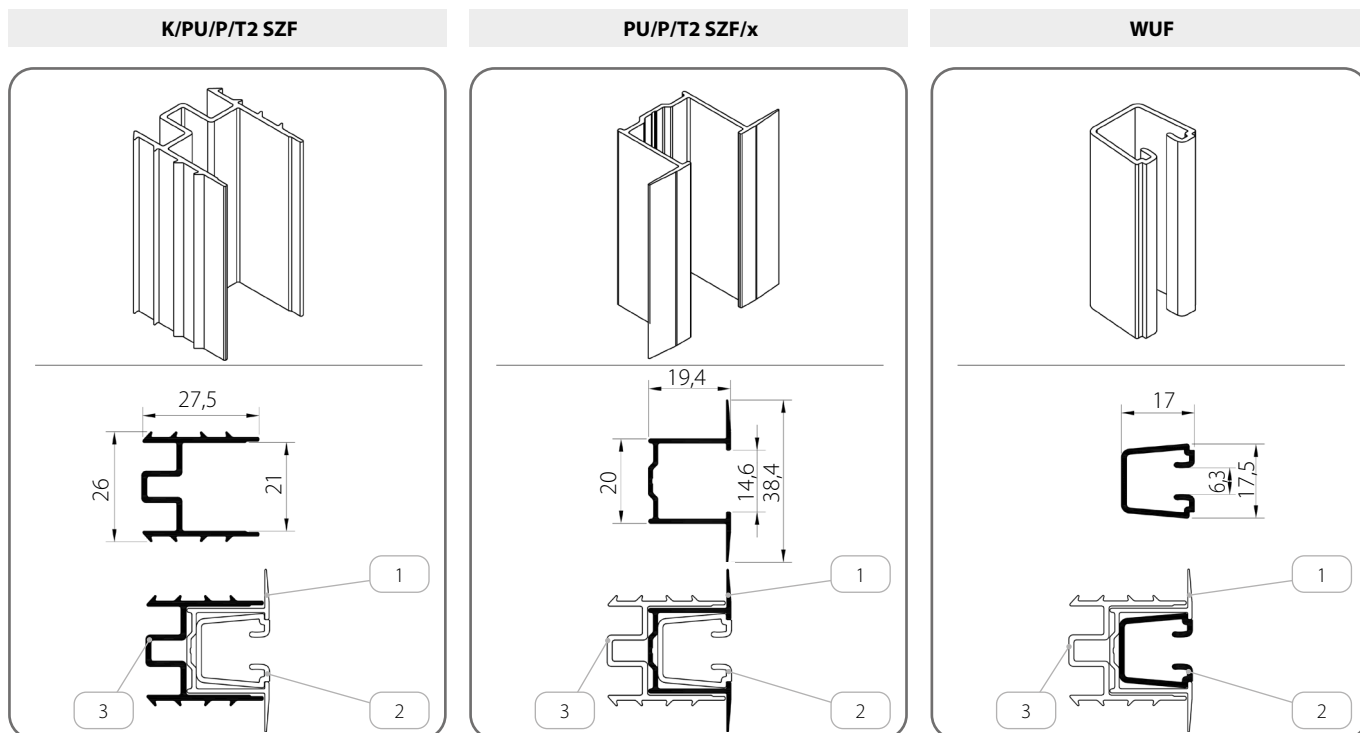


	Denumirea componentelor	Culoare	Cod de catalog
1.	Ghidaj simplu tencuibil	<b>x</b>	<b>PU/P/T1 SZF/x</b>
1.1.	Garnitură de amortizare	<b>20 - negru</b>	-
2.	Profil tencuibil, încadrare ghidaj	-	<b>K/PU/P/T1 SZF</b>

x	Culoare	x	Culoare	x	Culoare	x	Culoare
<b>00</b>	natur	<b>21</b>	negru-gri	<b>34</b>	gri cuarț	<b>80B</b>	gri grafit
<b>01</b>	argintiu	<b>22B</b>	ultra alb	<b>37B</b>	gri aluminiu	<b>82</b>	alb alpin
<b>03B</b>	gri	<b>23B</b>	gri antracit	<b>45</b>	bej satinat	<b>IK</b>	alte culori
<b>09</b>	maro	<b>29</b>	bej deschis	<b>73B</b>	gri închis		
<b>16B</b>	fildeș	<b>31B</b>	gri deschis	<b>74B</b>	cupru bronz		
<b>20B</b>	negru	<b>33</b>	gri bazalt	<b>75B</b>	gri metalizat		

**CATALOG - GHID TEHNIC PENTRU JALUZELE  
EXTERIOARE (FAȚADĂ) SISTEM SZF SkyFlow**

**C 80 / 3. JALUZELE APLICATE SZF/A**

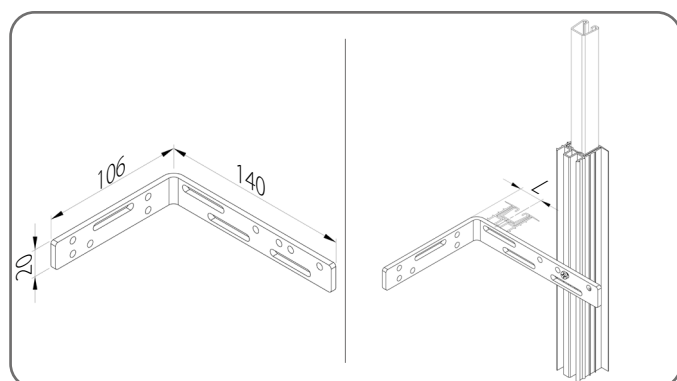


	Denumirea componentelor	Culoare	Cod de catalog
1.	Ghidaj simplu tencuibil	<b>x</b>	<b>PU/P/T2 SZF/x</b>
2.	Insertie pentru ghidaj	<b>20</b> - negru	<b>WUF</b>
3.	Profil tencuibil, încastrare ghidaj	-	<b>K/PU/P/T2 SZF</b>

x	Culoare	x	Culoare	x	Culoare	x	Culoare
<b>00</b>	natur	<b>21</b>	negru-gri	<b>34</b>	gri cuarț	<b>80B</b>	gri grafit
<b>01</b>	argintiu	<b>22B</b>	ultra alb	<b>37B</b>	gri aluminiu	<b>82</b>	alb alpin
<b>03B</b>	gri	<b>23B</b>	gri antracit	<b>45</b>	bej satinat	<b>IK</b>	alte culori
<b>09</b>	maro	<b>29</b>	bej deschis	<b>73B</b>	gri închis		
<b>16B</b>	fildes	<b>31B</b>	gri deschis	<b>74B</b>	cupru bronz		
<b>20B</b>	negru	<b>33</b>	gri bazalt	<b>75B</b>	gri metalizat		

**3.7.6.1. Colțar de montaj**

**KMK/140x100**



	Cod de catalog	L [mm]
1.	<b>KMK/140x100</b>	15 - 130

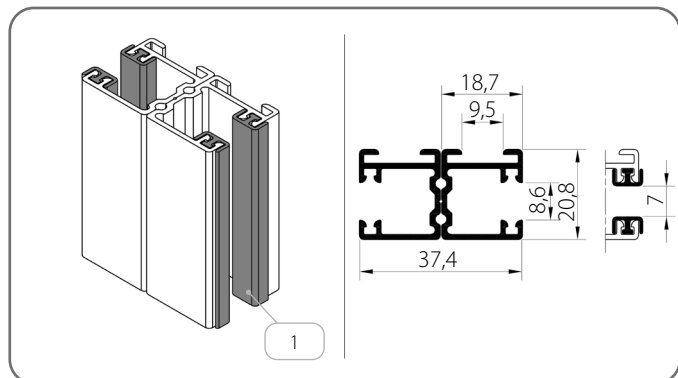
  

	Înălțimea jaluzelelor [mm]	Numărul de colțari [pentru 1 ghidaj]
1.	600 - 1600	2
2.	1601 - 2600	3
3.	2601 - 3600	4
4.	3601 - 4400	5

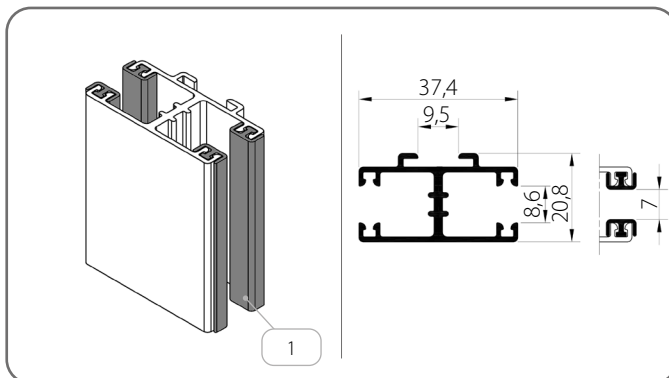
### 3.8. Ghidaje de divizare

#### 3.8.1. Ghidaje - Grupul I

PP SZF/2/x + PP SZF/2/x



PPD SZF/1/x

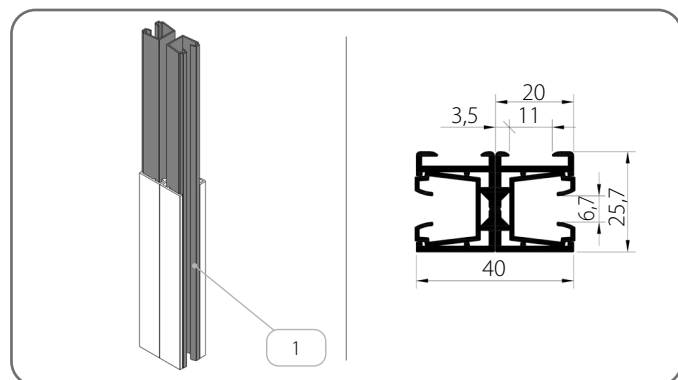


Denumirea componentelor		Culoare
1.	Garnitură de amortizare	20 - negru

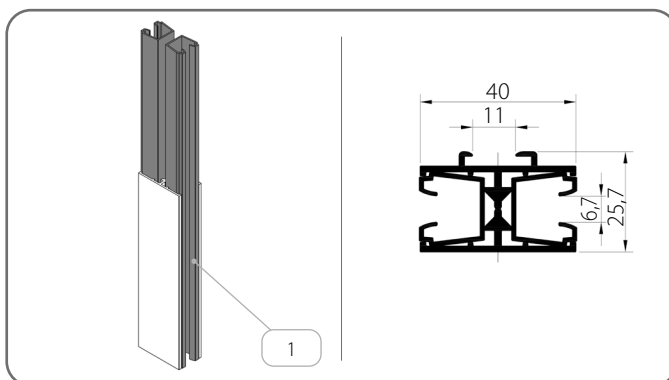
x	Culoare	x	Culoare	x	Culoare	x	Culoare
00	natur	21	negru-gri	34	gri cuarț	80B	gri grafit
01	argintiu	22B	ultra alb	37B	gri aluminiu	82	alb alpin
03B	gri	23B	gri antracit	45	bej satinat	IK	alte culori
09	maro	29	bej deschis	73B	gri închis		
16B	fildes	31B	gri deschis	74B	cupru bronz		
20B	negru	33	gri bazalt	75B	gri metalizat		

#### 3.8.2. Ghidaje - Grupul II

PP SZF/WUF\_S/2/x + PP SZF/WUF\_S/2/x



PPD SZF/WUF\_S/1/x

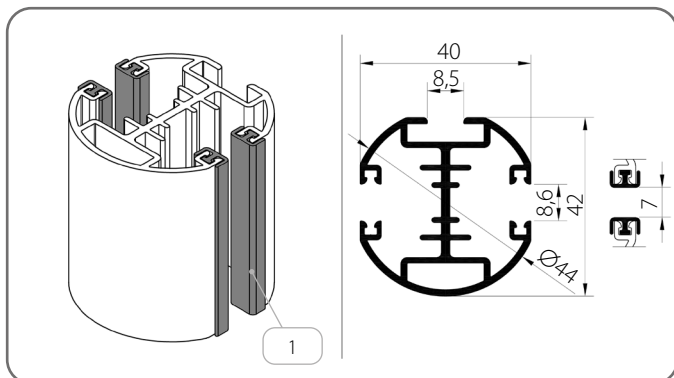


Denumirea componentelor		Culoare
1.	Inserție pentru ghidaj	03 - gri 20 - negru

x	Culoare	x	Culoare	x	Culoare	x	Culoare
00	natur	21	negru-gri	34	gri cuarț	80B	gri grafit
01	argintiu	22B	ultra alb	37B	gri aluminiu	82	alb alpin
03B	gri	23B	gri antracit	45	bej satinat	IK	alte culori
09	maro	29	bej deschis	73B	gri închis		
16B	fildes	31B	gri deschis	74B	cupru bronz		
20B	negru	33	gri bazalt	75B	gri metalizat		

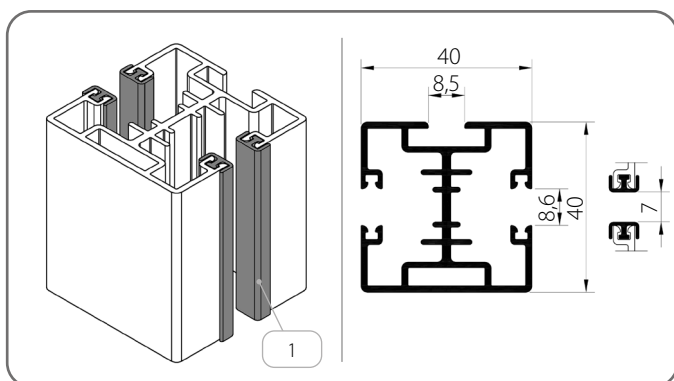
### 3.8.3. Ghidaje - Grupul III

#### PPDO-P SZF/1/x



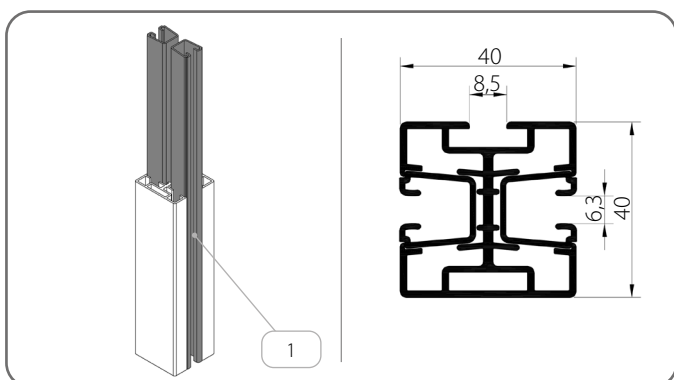
	Denumirea componentelor	Culoare
1.	Insertie pentru ghidaj	20 - negru

#### PPD-P SZF/2/x



	Denumirea componentelor	Culoare
1.	Insertie pentru ghidaj	20 - negru

#### PPD-P SZF/WUF/2/x



	Denumirea componentelor	Culoare
1.	Insertie pentru ghidaj	20 - negru

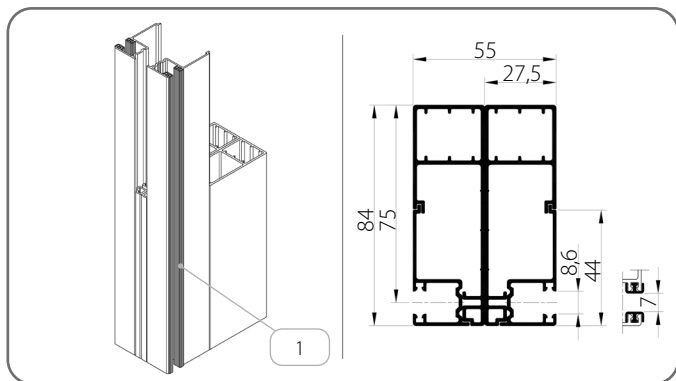
x	Culoare	x	Culoare	x	Culoare	x	Culoare
00	natur	21	negru-gri	34	gri cuarț	80B	gri grafit
01	argintiu	22B	ultra alb	37B	gri aluminiu	82	alb alpin
03B	gri	23B	gri antracit	45	bej satinat	IK	alte culori
09	maro	29	bej deschis	73B	gri închis		
16B	fildeș	31B	gri deschis	74B	cupru bronz		
20B	negru	33	gri bazalt	75B	gri metalizat		

**CATALOG - GHID TEHNIC PENTRU JALUZELE  
EXTERIOARE (FAȚADĂ) SISTEM SZF SkyFlow**

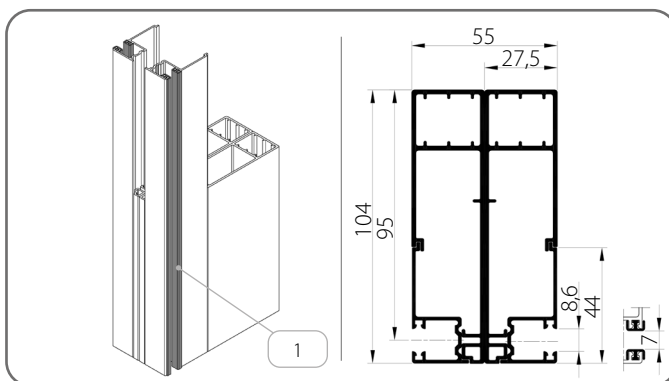
C 80 / 3. JALUZELE APLICATE SZF/A

**3.8.4. Ghidaje - Grupul IV**

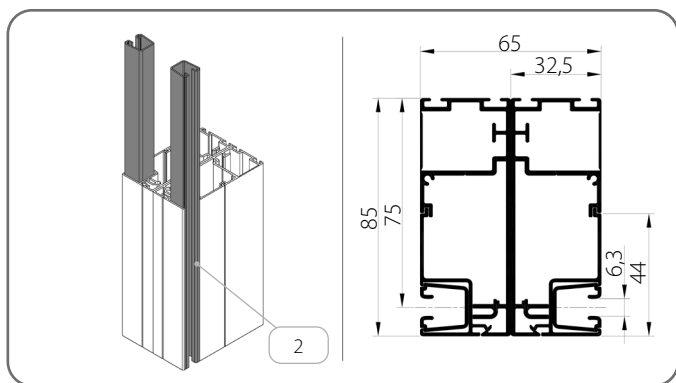
**PBX/T1/84/x + PBX/T1/84/x**



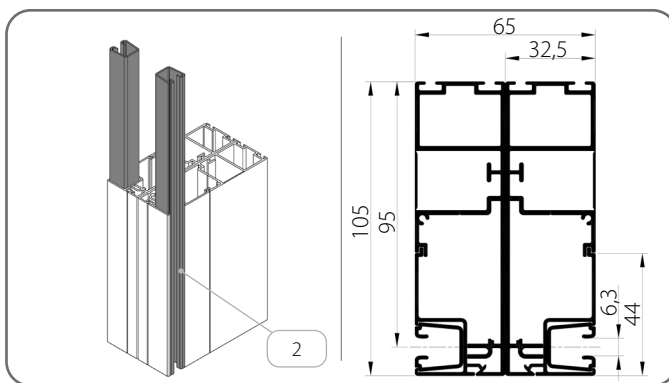
**PBX/T1/104/x + PBX/T1/104/x**



**PBX/T2/85/x + PBX/T2/85/x**



**PBX/T2/105/x + PBX/T2/105/x**

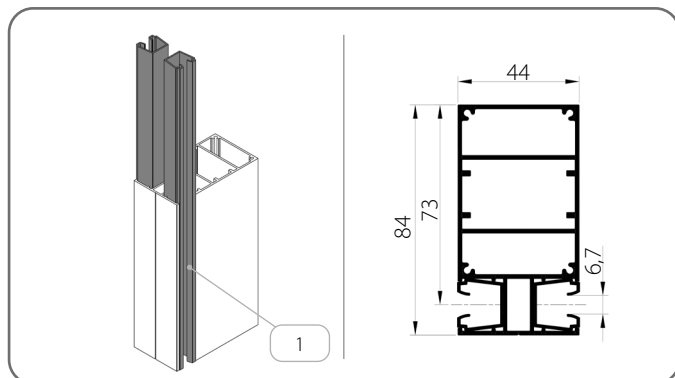


Denumirea componentelor		Culoare
1.	Garnitură de amortizare	20 - negru
2.	Inserție pentru ghidaj	20 - negru

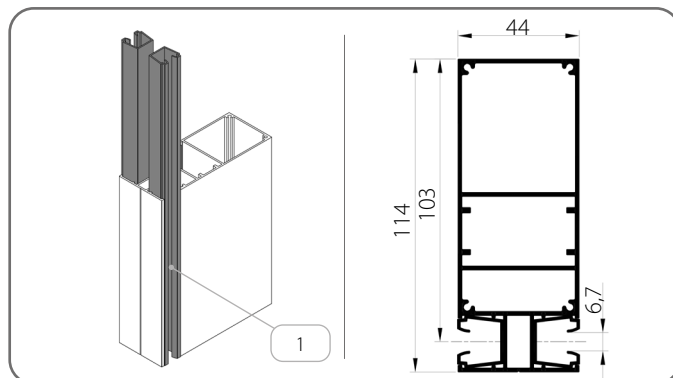
x	Culoare	x	Culoare	x	Culoare	x	Culoare
00	natur	21	negru-gri	34	gri cuarț	80B	gri grafit
01	argintiu	22B	ultra alb	37B	gri aluminiu	82	alb alpin
03B	gri	23B	gri antracit	45	bej satinat	IK	alte culori
09	maro	29	bej deschis	73B	gri închis		
16B	fildeș	31B	gri deschis	74B	cupru bronz		
20B	negru	33	gri bazalt	75B	gri metalizat		

### 3.8.5. Ghidaje - Grupul V

PT04/x



PT05/x

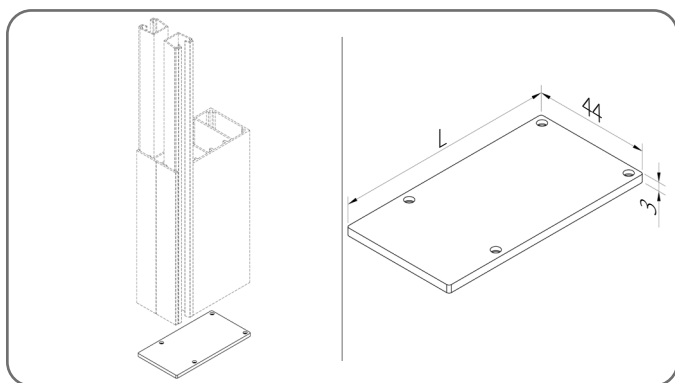


Denumirea componentelor		Culoare
1.	Insertie pentru ghidaj	<b>03</b> - gri <b>20</b> - negru

x	Culoare	x	Culoare	x	Culoare	x	Culoare
<b>00</b>	natur	<b>21</b>	negru-gri	<b>34</b>	gri cuarț	<b>80B</b>	gri grafit
<b>01</b>	argintiu	<b>22B</b>	ultra alb	<b>37B</b>	gri aluminiu	<b>82</b>	alb alpin
<b>03B</b>	gri	<b>23B</b>	gri antracit	<b>45</b>	bej satinat	<b>IK</b>	alte culori
<b>09</b>	maro	<b>29</b>	bej deschis	<b>73B</b>	gri închis		
<b>16B</b>	fildes	<b>31B</b>	gri deschis	<b>74B</b>	cupru bronz		
<b>20B</b>	negru	<b>33</b>	gri bazalt	<b>75B</b>	gri metalizat		

#### 3.8.5.1. Capac ghidaj

Pentru ghidaje de tipul PT

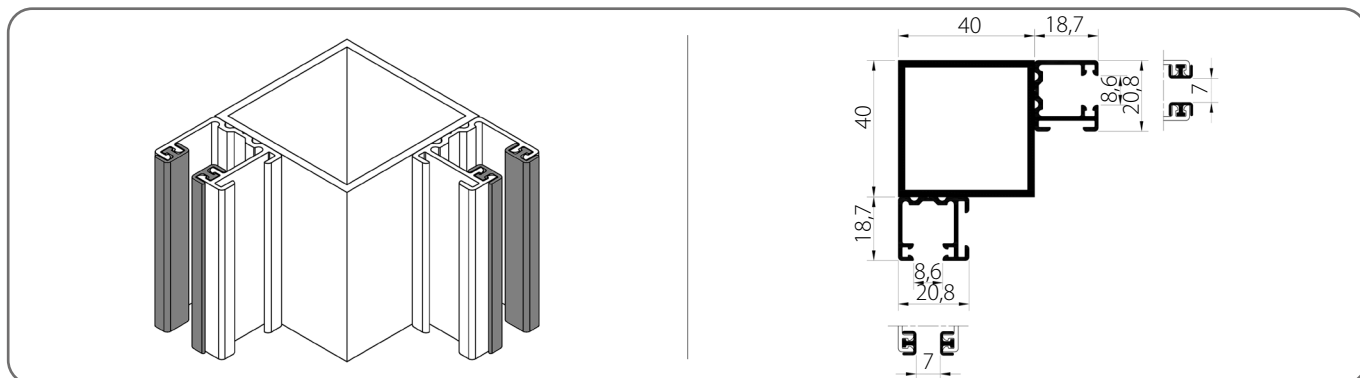


	Cod de catalog	L [mm]
1.	<b>ZPT04/x</b>	83,5
2.	<b>ZPT05/x</b>	113,5

x	Culoare	x	Culoare	x	Culoare	x	Culoare
<b>00</b>	natur	<b>21</b>	negru-gri	<b>34</b>	gri cuarț	<b>80B</b>	gri grafit
<b>01</b>	argintiu	<b>22B</b>	ultra alb	<b>37B</b>	gri aluminiu	<b>82</b>	alb alpin
<b>03B</b>	gri	<b>23B</b>	gri antracit	<b>45</b>	bej satinat	<b>IK</b>	alte culori
<b>09</b>	maro	<b>29</b>	bej deschis	<b>73B</b>	gri închis		
<b>16B</b>	fildes	<b>31B</b>	gri deschis	<b>74B</b>	cupru bronz		
<b>20B</b>	negru	<b>33</b>	gri bazalt	<b>75B</b>	gri metalizat		

### 3.8.6. Ghidaje de colț

RP/40x40x2/x + PP SZF/2/x

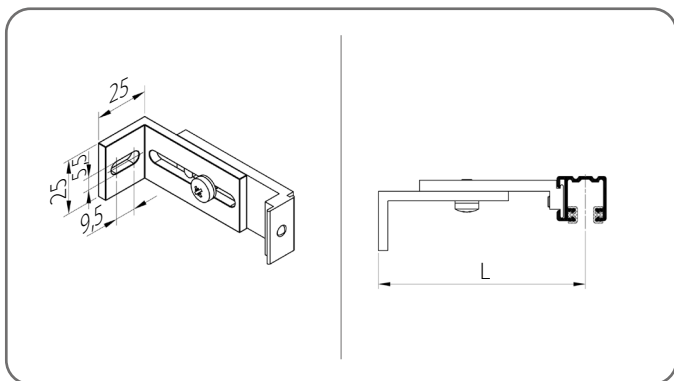


x	Culoare	x	Culoare	x	Culoare	x	Culoare
00	natur	21	negru-gri	34	gri cuarț	80B	gri grafit
01	argintiu	22B	ultra alb	37B	gri aluminiu	82	alb alpin
03B	gri	23B	gri antracit	45	bej satinat	IK	alte culori
09	maro	29	bej deschis	73B	gri închis		
16B	fildeș	31B	gri deschis	74B	cupru bronz		
20B	negru	33	gri bazalt	75B	gri metalizat		

### 3.9. Suport prindere ghidaj

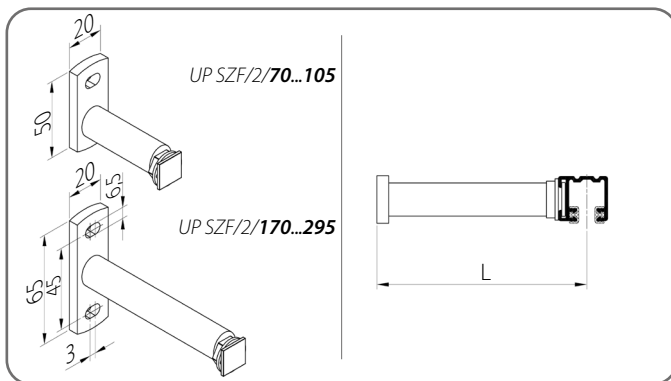
#### 3.9.1. Ghidaje - Grupul I

UP SZF/1



	Cod de catalog	L [mm]
1.	UP SZF/1/70/x	50 - 70
2.	UP SZF/1/100/x	71 - 100
3.	UP SZF/1/145/x	101 - 145

UP SZF/2



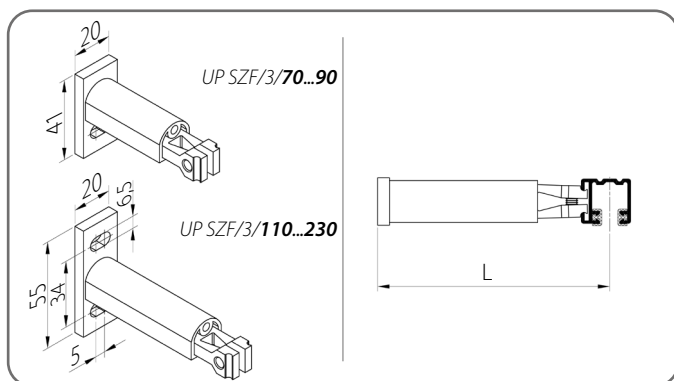
	Cod de catalog	L [mm]
1.	UP SZF/2/70/x	50 - 70
2.	UP SZF/2/105/x	71 - 105
3.	UP SZF/2/170/x	106 - 170
4.	UP SZF/2/295/x	171 - 295

x	Culoare	x	Culoare	x	Culoare	x	Culoare
00	natur	21	negru-gri	34	gri cuarț	80B	gri grafit
01	argintiu	22B	ultra alb	37B	gri aluminiu	82	alb alpin
03B	gri	23B	gri antracit	45	bej satinat	IK	alte culori
09	maro	29	bej deschis	73B	gri închis		
16B	fildeș	31B	gri deschis	74B	cupru bronz		
20B	negru	33	gri bazalt	75B	gri metalizat		

**CATALOG - GHID TEHNIC PENTRU JALUZELE  
EXTERIOARE (FAȚADĂ) SISTEM SZF SkyFlow**

**C 80 / 3. JALUZELE APLICATE SZF/A**

**UP SZF/3**

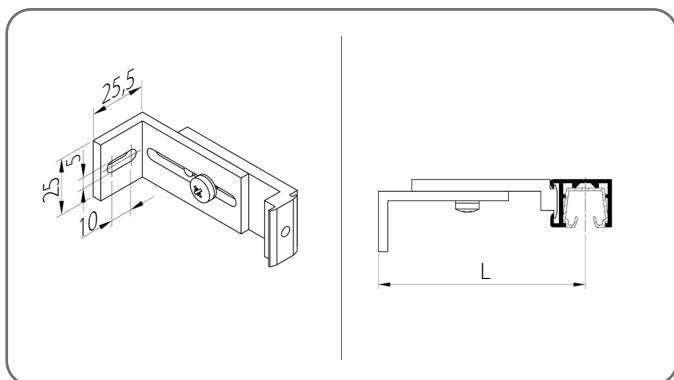


	<b>Cod de catalog</b>	<b>L [mm]</b>
1.	<b>UP SZF/3/70/x</b>	60 - 70
2.	<b>UP SZF/3/90/x</b>	71 - 90
3.	<b>UP SZF/3/110/x</b>	91 - 110
4.	<b>UP SZF/3/130/x</b>	111 - 130
5.	<b>UP SZF/3/150/x</b>	131 - 150
6.	<b>UP SZF/3/170/x</b>	151 - 170
7.	<b>UP SZF/3/190/x</b>	171 - 190
8.	<b>UP SZF/3/210/x</b>	191 - 210
9.	<b>UP SZF/3/230/x</b>	211 - 230

<b>x</b>	<b>Culoare</b>	<b>x</b>	<b>Culoare</b>	<b>x</b>	<b>Culoare</b>	<b>x</b>	<b>Culoare</b>
<b>00</b>	natur	<b>21</b>	negru-gri	<b>34</b>	gri cuarț	<b>80B</b>	gri grafit
<b>01</b>	argintiu	<b>22B</b>	ultra alb	<b>37B</b>	gri aluminiu	<b>82</b>	alb alpin
<b>03B</b>	gri	<b>23B</b>	gri antracit	<b>45</b>	bej satinat	<b>IK</b>	alte culori
<b>09</b>	maro	<b>29</b>	bej deschis	<b>73B</b>	gri închis		
<b>16B</b>	fildeș	<b>31B</b>	gri deschis	<b>74B</b>	cupru bronz		
<b>20B</b>	negru	<b>33</b>	gri bazalt	<b>75B</b>	gri metalizat		

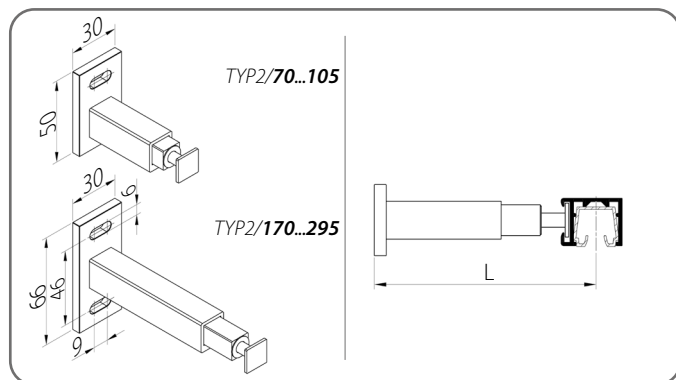
**3.9.2. Ghidaje - Grupul II**

**TYP 1**



	<b>Cod de catalog</b>	<b>L [mm]</b>
1.	<b>TYP1/75/x</b>	55 - 75
2.	<b>TYP1/105/x</b>	76 - 105
3.	<b>TYP1/160/x</b>	106 - 160

**TYP 2**



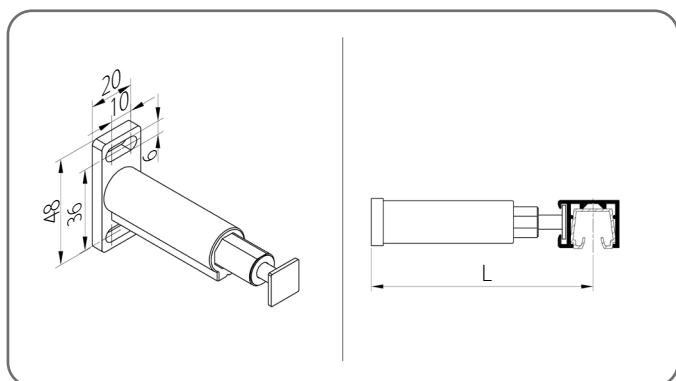
	<b>Cod de catalog</b>	<b>L [mm]</b>
1.	<b>TYP2/70/x</b>	50 - 70
2.	<b>TYP2/105/x</b>	71 - 105
3.	<b>TYP2/170/x</b>	106 - 170
4.	<b>TYP2/295/x</b>	171 - 295

<b>x</b>	<b>Culoare</b>	<b>x</b>	<b>Culoare</b>	<b>x</b>	<b>Culoare</b>	<b>x</b>	<b>Culoare</b>
<b>00</b>	natur	<b>21</b>	negru-gri	<b>34</b>	gri cuarț	<b>80B</b>	gri grafit
<b>01</b>	argintiu	<b>22B</b>	ultra alb	<b>37B</b>	gri aluminiu	<b>82</b>	alb alpin
<b>03B</b>	gri	<b>23B</b>	gri antracit	<b>45</b>	bej satinat	<b>IK</b>	alte culori
<b>09</b>	maro	<b>29</b>	bej deschis	<b>73B</b>	gri închis		
<b>16B</b>	fildeș	<b>31B</b>	gri deschis	<b>74B</b>	cupru bronz		
<b>20B</b>	negru	<b>33</b>	gri bazalt	<b>75B</b>	gri metalizat		

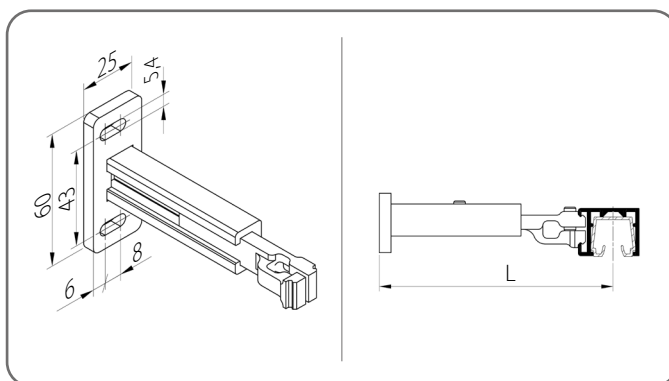
**CATALOG - GHID TEHNIC PENTRU JALUZELE  
EXTERIOARE (FAȚADĂ) SISTEM SZF SkyFlow**

**C 80 / 3. JALUZELE APLICATE SZF/A**

**TYP 3**



**TYP 4**



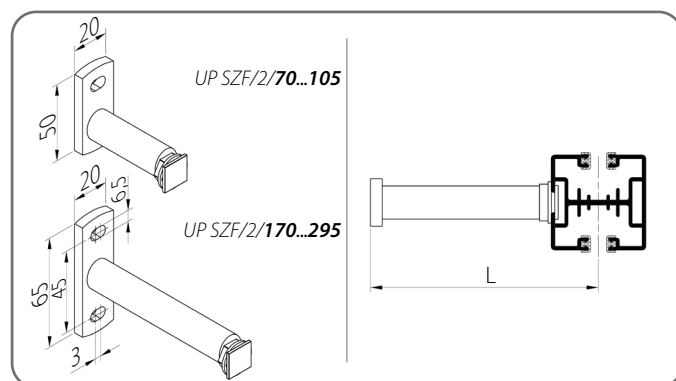
	<b>Cod de catalog</b>	<b>L [mm]</b>
1.	<b>TYP3/75/x</b>	50 - 75
2.	<b>TYP3/1/120/x</b>	76 - 120

	<b>Cod de catalog</b>	<b>L [mm]</b>
1.	<b>TYP4/80/x</b>	60 - 80
2.	<b>TYP4/115/x</b>	81 - 115
3.	<b>TYP4/170/x</b>	116 - 170

<b>x</b>	<b>Culoare</b>	<b>x</b>	<b>Culoare</b>	<b>x</b>	<b>Culoare</b>	<b>x</b>	<b>Culoare</b>
<b>00</b>	natur	<b>21</b>	negru-gri	<b>34</b>	gri cuarț	<b>80B</b>	gri grafit
<b>01</b>	argintiu	<b>22B</b>	ultra alb	<b>37B</b>	gri aluminiu	<b>82</b>	alb alpin
<b>03B</b>	gri	<b>23B</b>	gri antracit	<b>45</b>	bej satinat	<b>IK</b>	alte culori
<b>09</b>	maro	<b>29</b>	bej deschis	<b>73B</b>	gri închis		
<b>16B</b>	fildeș	<b>31B</b>	gri deschis	<b>74B</b>	cupru bronz		
<b>20B</b>	negru	<b>33</b>	gri bazalt	<b>75B</b>	gri metalizat		

**3.9.3. Ghidaje - Grupul III**

**UP SZF/2**

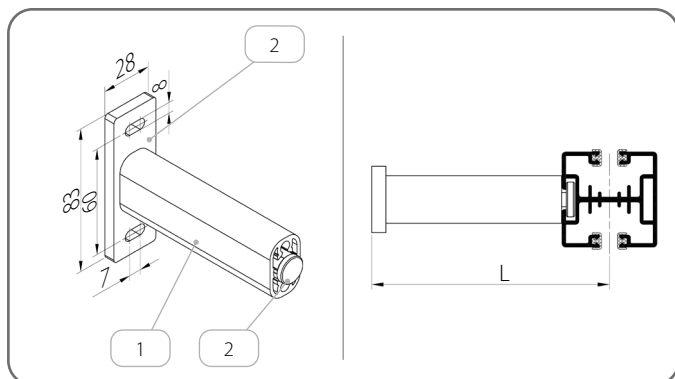


	<b>Cod de catalog</b>	<b>L [mm]</b>
1.	<b>UP SZF/2/70/x</b>	58 - 78*
2.	<b>UP SZF/2/105/x</b>	79 - 113*
3.	<b>UP SZF/2/170/x</b>	114 - 178*
4.	<b>UP SZF/2/295/x</b>	179 - 303*

\* Valorile s-au modificat din cauza utilizării ghidajelor **PPD-P SZF/2** sau **PPDO-P SZF/1**.

<b>x</b>	<b>Culoare</b>	<b>x</b>	<b>Culoare</b>	<b>x</b>	<b>Culoare</b>	<b>x</b>	<b>Culoare</b>
<b>00</b>	natur	<b>21</b>	negru-gri	<b>34</b>	gri cuarț	<b>80B</b>	gri grafit
<b>01</b>	argintiu	<b>22B</b>	ultra alb	<b>37B</b>	gri aluminiu	<b>82</b>	alb alpin
<b>03B</b>	gri	<b>23B</b>	gri antracit	<b>45</b>	bej satinat	<b>IK</b>	alte culori
<b>09</b>	maro	<b>29</b>	bej deschis	<b>73B</b>	gri închis		
<b>16B</b>	fildeș	<b>31B</b>	gri deschis	<b>74B</b>	cupru bronz		
<b>20B</b>	negru	<b>33</b>	gri bazalt	<b>75B</b>	gri metalizat		

UP SZF/4/x



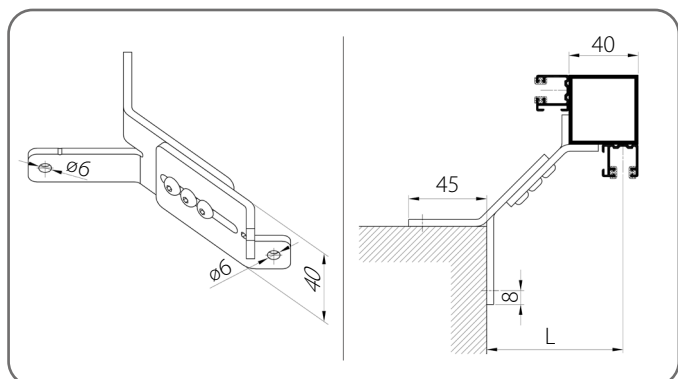
	Cod de catalog	L [mm]
1.	UP SZF/4	75 - 200

	Denumirea componentelor	Cod de catalog
1.	Profilul mânerului telescopic	PUT SZF/x
2.	Set mâner telescopic	ZUP SZF/4/x

x	Culoare	x	Culoare	x	Culoare	x	Culoare
00	natur	21	negru-gri	34	gri cuarț	80B	gri grafit
01	argintiu	22B	ultra alb	37B	gri aluminiu	82	alb alpin
03B	gri	23B	gri antracit	45	bej satinat	IK	alte culori
09	maro	29	bej deschis	73B	gri închis		
16B	fildeș	31B	gri deschis	74B	cupru bronz		
20B	negru	33	gri bazalt	75B	gri metalizat		

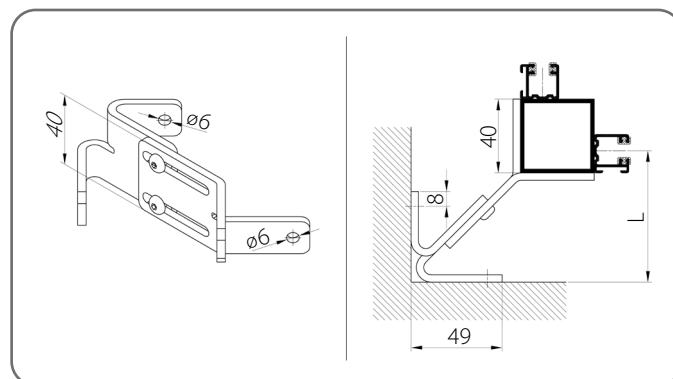
3.9.4. Suport de colț - prindere ghidaj

UP SZF/N/1



	Cod de catalog	L [mm]
1.	UP SZF/N/1/80/x	75 - 85
2.	UP SZF/N/1/100/x	86 - 105
3.	UP SZF/N/1/140/x	106 - 145

UP SZF/N/2




	Cod de catalog	L [mm]
1.	UP SZF/N/2/80/x	50 - 60
2.	UP SZF/N/2/100/x	61 - 80
3.	UP SZF/N/2/140/x	81 - 120

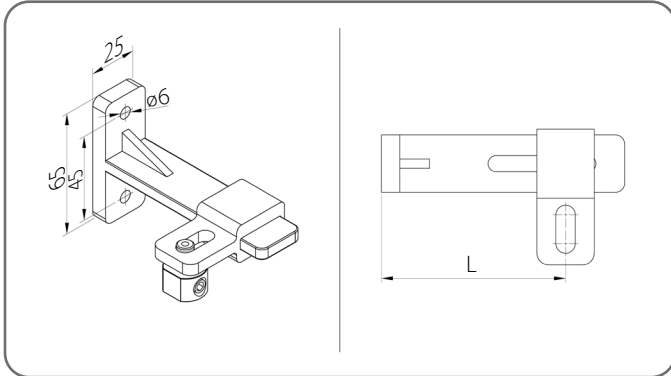
x Culoare  
AND anodizat

 Soluție de colț disponibilă numai cu ghidaje PP SZF/2.

### 3.10. Suport fixare cablu

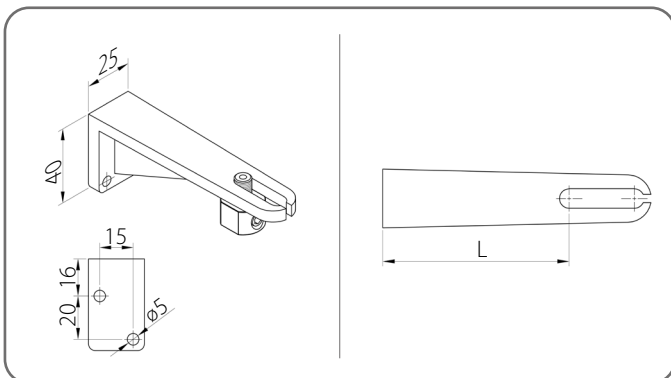
 Toate tijele au un întinzător inclus.

#### UDL/1



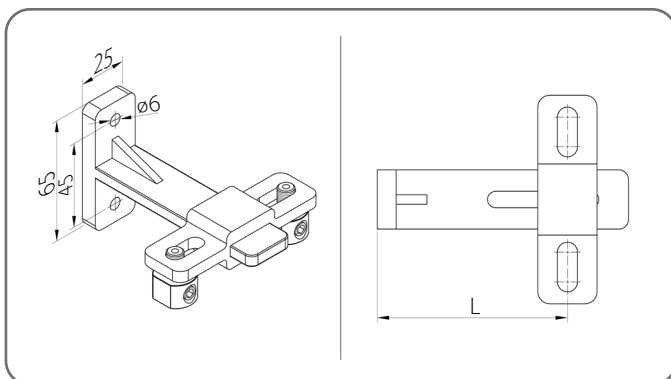
	Cod de catalog	L [mm]
1.	<b>UDL/1/90/x</b>	50 - 90
2.	<b>UDL/1/128/x</b>	88 - 128
3.	<b>UDL/1/165/x</b>	125 - 165
4.	<b>UDL/1/200/x</b>	160 - 200

#### UDL/2



	Cod de catalog	L [mm]
1.	<b>UDL/2/50/x</b>	29 - 50
2.	<b>UDL/2/76/x</b>	55 - 76
3.	<b>UDL/2/104/x</b>	83 - 104
4.	<b>UDL/2/132/x</b>	111 - 132
5.	<b>UDL/2/160/x</b>	139 - 160

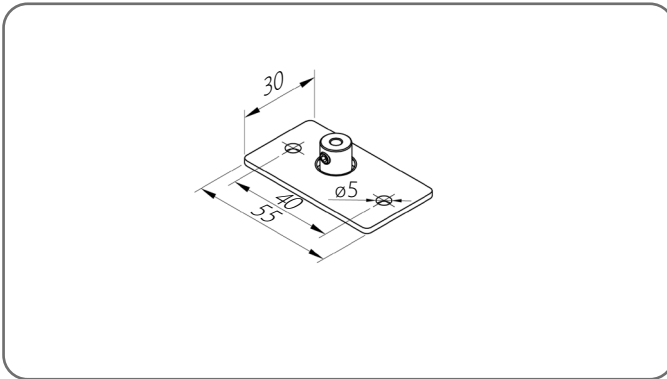
#### UDL/4



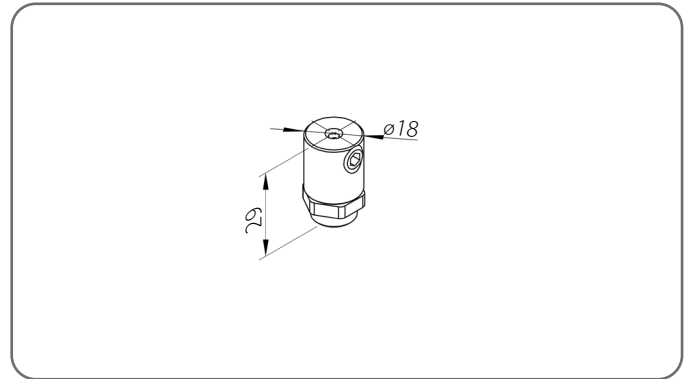
	Cod de catalog	L [mm]
1.	<b>UDL/4/90/x</b>	50 - 90
2.	<b>UDL/4/128/x</b>	88 - 128
3.	<b>UDL/4/165/x</b>	125 - 165
4.	<b>UDL/4/200/x</b>	160 - 200

<b>x</b>	<b>Culoare</b>	<b>x</b>	<b>Culoare</b>	<b>x</b>	<b>Culoare</b>	<b>x</b>	<b>Culoare</b>
<b>00</b>	natur	<b>21</b>	negru-gri	<b>34</b>	gri cuarț	<b>80B</b>	gri grafit
<b>01</b>	argintiu	<b>22B</b>	ultra alb	<b>37B</b>	gri aluminiu	<b>82</b>	alb alpin
<b>03B</b>	gri	<b>23B</b>	gri antracit	<b>45</b>	bej satinat	<b>IK</b>	alte culori
<b>09</b>	maro	<b>29</b>	bej deschis	<b>73B</b>	gri închis		
<b>16B</b>	fildes	<b>31B</b>	gri deschis	<b>74B</b>	cupru bronz		
<b>20B</b>	negru	<b>33</b>	gri bazalt	<b>75B</b>	gri metalizat		

UDL/3/x




UDL/5



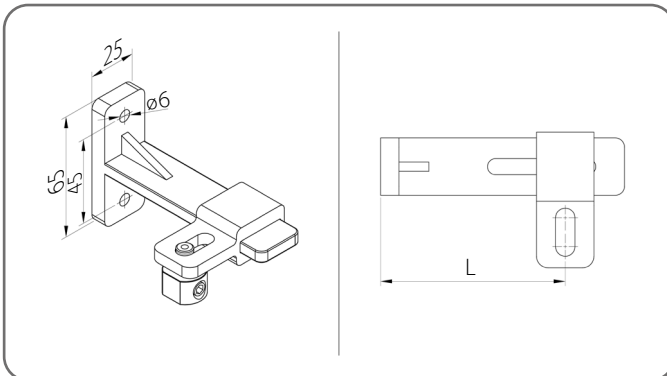
x Culoare

AND anodizat

### 3.10.1. Armarea cu cablu a ghidajului

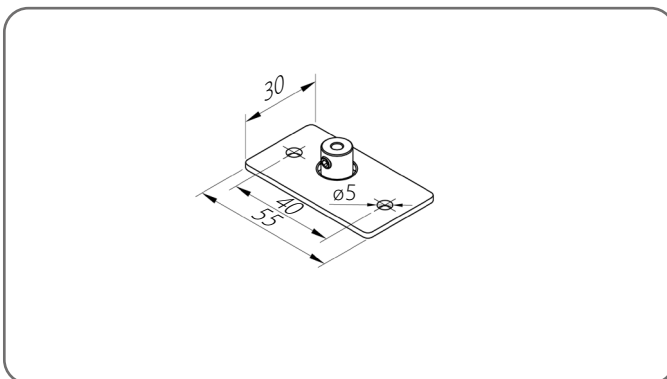
 Toate tijele au un întinzător inclus.

UDL/1



	Cod de catalog	L [mm]
1.	UDL/1/90/x	50 - 90
2.	UDL/1/128/x	88 - 128
3.	UDL/1/165/x	125 - 165
4.	UDL/1/200/x	160 - 200

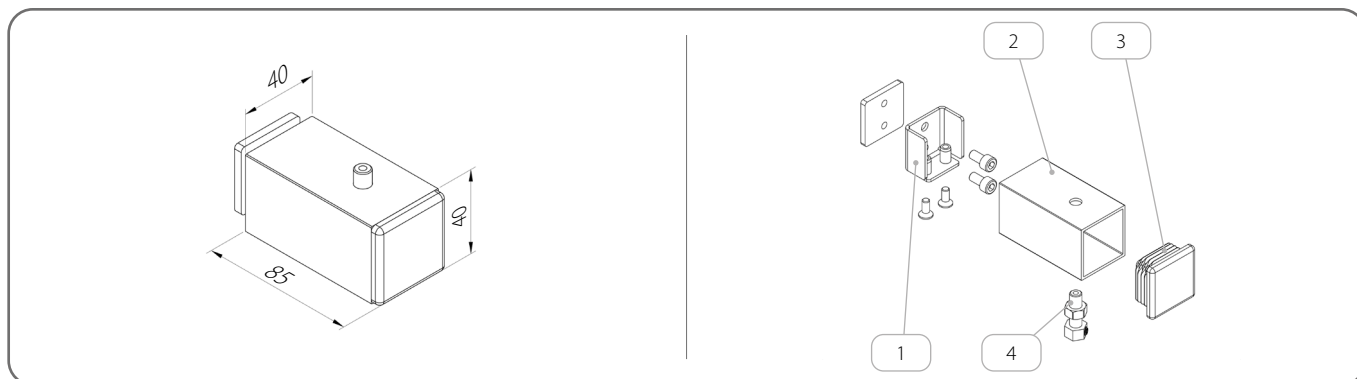
UDL/3/x



**CATALOG - GHID TEHNIC PENTRU JALUZELE  
EXTERIOARE (FAȚADĂ) SISTEM SZF SkyFlow**

**C 80 / 3. JALUZELE APLICATE SZF/A**


**WZLP/40x40x2/x**



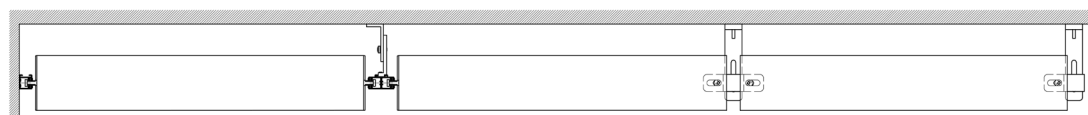
	<b>Denumirea componentelor</b>	<b>Cod de catalog</b>	<b>Culoare</b>
1.	Set pentru fixarea ranforsării	<b>ZM/WZLP/40x40x2</b>	
2.	Profilul de fixare	<b>U/WZLP/40x40x2/x</b>	<i>tabel culori x</i>
3.	Capac de mascare	<b>Z/WZLP/40x40x2/x</b>	<b>02</b> - alb <b>20B</b> - negru <b>23B</b> - gri antracit
4.	Piesă tensionare cablu	<b>NLS</b>	






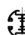






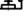





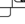





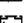
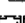






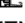



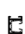
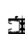



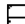

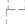






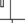

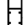
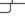










<b>x</b>	<b>Culoare</b>	<b>x</b>	<b>Culoare</b>	<b>x</b>	<b>Culoare</b>	<b>x</b>	<b>Culoare</b>
<b>00</b>	natur	<b>21</b>	negru-gri	<b>34</b>	gri cuarț	<b>80B</b>	gri grafit
<b>01</b>	argintiu	<b>22B</b>	ultra alb	<b>37B</b>	gri aluminiu	<b>82</b>	alb alpin
<b>03B</b>	gri	<b>23B</b>	gri antracit	<b>45</b>	bej satinat	<b>IK</b>	alte culori
<b>09</b>	maro	<b>29</b>	bej deschis	<b>73B</b>	gri închis		
<b>16B</b>	fildes	<b>31B</b>	gri deschis	<b>74B</b>	cupru bronz		
<b>20B</b>	negru	<b>33</b>	gri bazalt	<b>75B</b>	gri metalizat		

### 3.11. Conectarea jaluzelelor

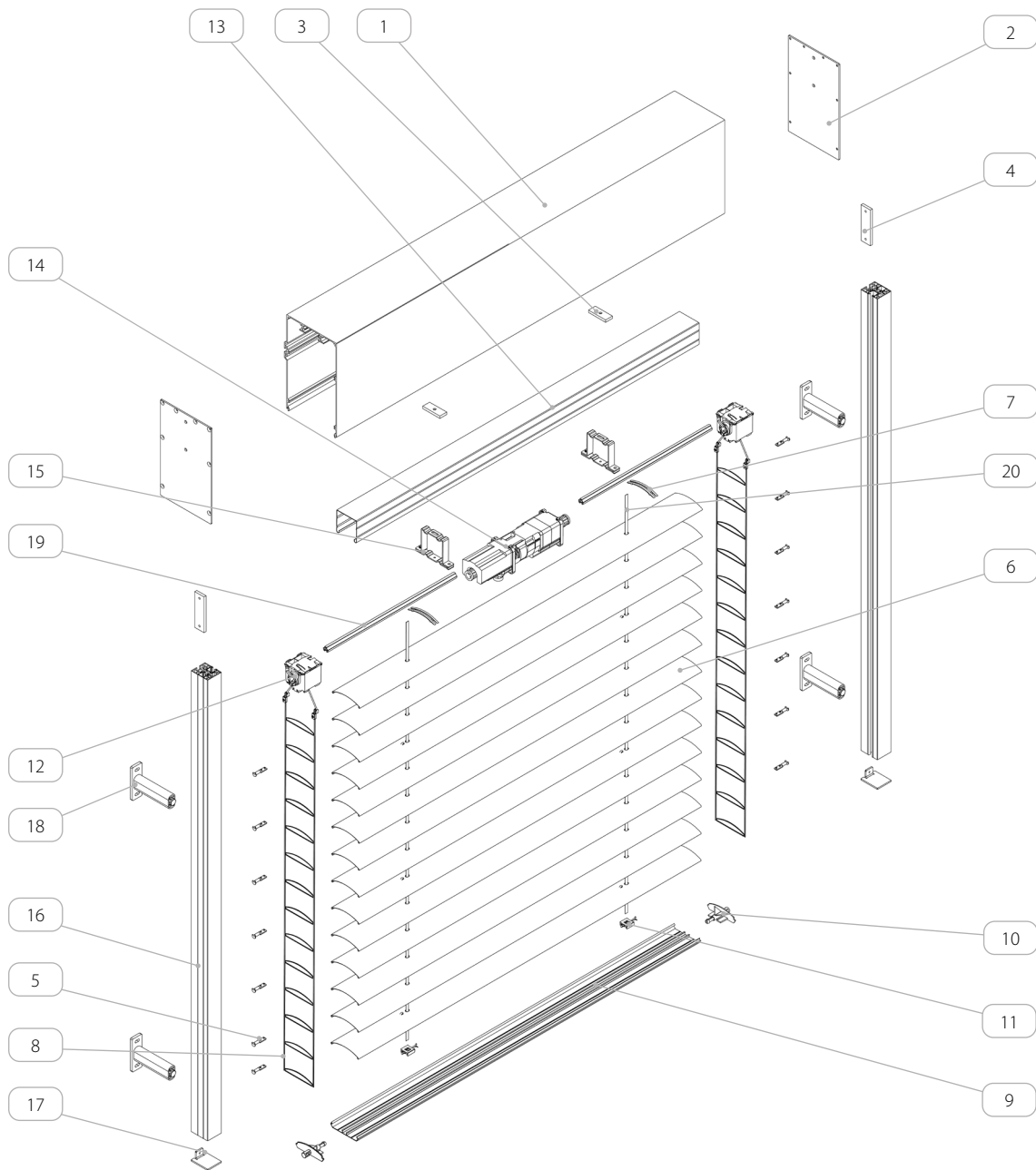
 Posibilitatea folosirii unei acționări comune pentru maxim 3 jaluzele

#### Divizarea jaluzelelor venetiene



 PP SZF/2	 PPD SZF/1	 UDL/4	 UDL/1
 PPDO SZF/1	 PPDO-P SZF/1	 UDL/1 + UDL/1	 UDL/2
 PPD SZF/2	 PPD-P SZF/2	 UDL/2 + UDL/2	 UDL/3
 PBX/T1/84	 PBX/T1/84 + PBX/T1/84	 UDL/3 + UDL/3	 UDL/5
 PBX/T1/104	 PBX/T1/104 + PBX/T1/104	 UDL/5 + UDL/5	
	 PP SZF/2 + PP SZF/2		
 PPD SZF/WUF/2	 PPD-P SZF/WUF/2	 UDL/4	 UDL/1
 PBX/T2/85	 PBX/T2/85 + PBX/T2/85	 UDL/1 + UDL/1	 UDL/2
 PBX/T2/105	 PBX/T2/105 + PBX/T2/105	 UDL/2 + UDL/2	 UDL/3
 K/PU/P/T2 SZF + PU/P/T2 SZF + WUF		 UDL/3 + UDL/3	 UDL/5
		 UDL/5 + UDL/5	
 PP SZF/WUF_S/2	 PPD SZF/WUF_S/1	 UDL/4	 UDL/1
 PT02	 PT04	 UDL/1 + UDL/1	 UDL/2
 PT03	 PT05	 UDL/2 + UDL/2	 UDL/3
 PT02_Z	 PP SZF/WUF_S/2 + PP SZF/WUF_S/2	 UDL/3 + UDL/3	 UDL/5
 PT03_Z		 UDL/5 + UDL/5	
 K/PU/P/T1 SZF + PU/P/T1 SZF		 UDL/4	 UDL/1
		 UDL/1 + UDL/1	 UDL/2
		 UDL/2 + UDL/2	 UDL/3
		 UDL/3 + UDL/3	 UDL/5
		 UDL/5 + UDL/5	

4. JALUZELE VENEȚIENE AUTOPORTANTE SZF/S



Denumirea componentelor

1.	Caseta	11.	Conector - bandă și lamela finală
2.	Capac lateral	12.	Mecanism - curea de 8 mm
3.	Placă fixare consolă	13.	Șină din oțel galvanizat
4.	Placă de fixare ghidaj	14.	Acționare
5.	Știft de fixare C 80	15.	Suport de prindere
6.	Profil C 80	16.	Ghidaj
7.	Clemă pentru lamele	17.	Capac ghidaj
8.	Cablu C 80	18.	Suport ghidaj
9.	Profil terminal	19.	Ax 14 mm
10.	Capac pentru lamela finală	20.	Bandă 8 mm

#### 4.1. Informații generale



Simboluri:

A - ÎNĂLȚIME PACHET [mm]

B - ÎNĂLȚIMEA JALUZELELOR [mm]

C - ÎNĂLȚIME CAPAC [mm]

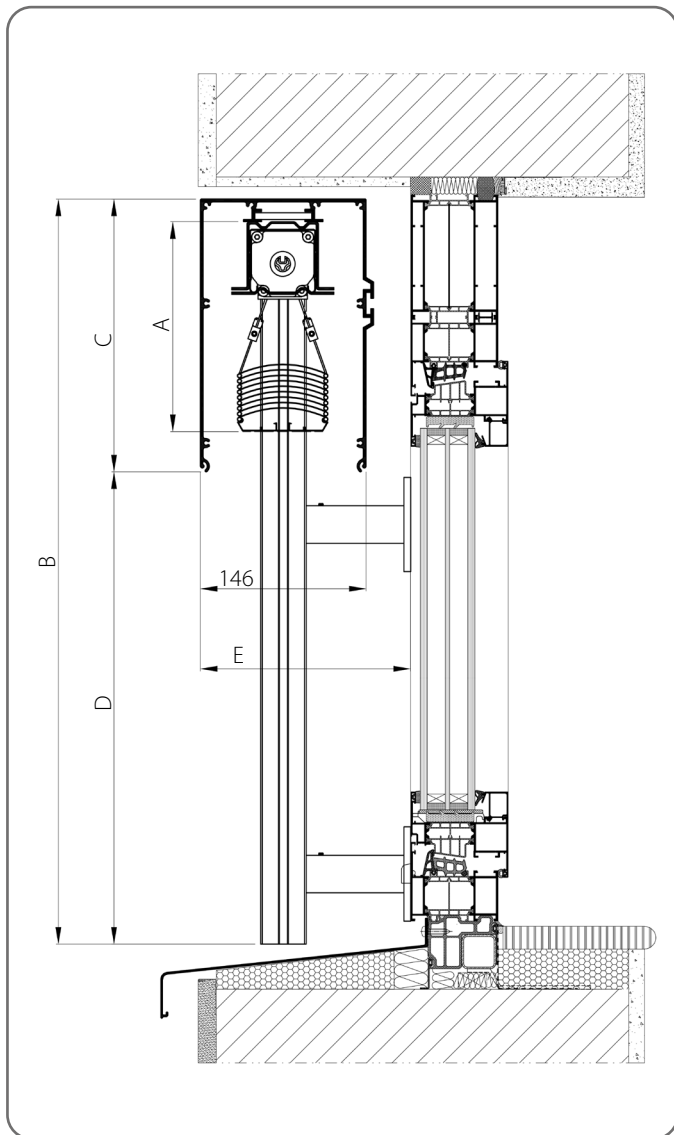
D - ÎNĂLȚIME GOL LUMINĂ [mm]

E - ADÂNCIMEA DE INSTALARE [mm]

M - LĂȚIMEA PACHETULUI / LAMELEI [mm]

N - LĂȚIMEA JALUZELEI VENEȚIENE [mm]

Măsurarea și instalarea lamelor exterioare trebuie efectuate de către un montator calificat.

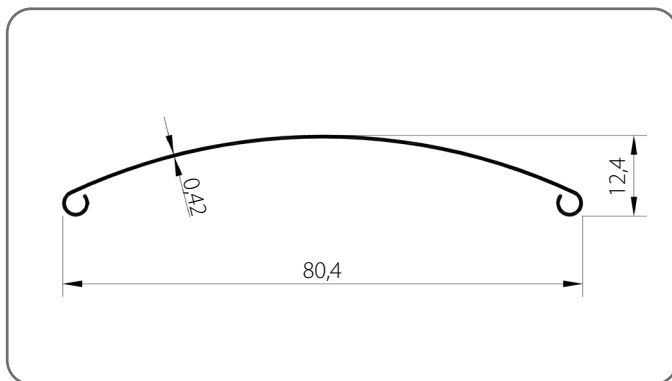


	A [mm]	B [mm]	Jaluzele cu ghidaj		Jaluzele exterioară cu ranforsare prin cablu	
			C [mm]	D [mm]	C [mm]	D [mm]
1.	190	600 - 800	240	360 - 960	240	360 - 960
2.	200	801 - 1000				
3.	210	1001 - 1200				
4.	230	1201 - 1400				
5.	240	1401 - 1600	330	871 - 2470	330	871 - 2470
6.	250	1601 - 1800				
7.	260	1801 - 2000				
8.	280	2001 - 2200				
9.	290	2201 - 2400				
10.	300	2401 - 2600	390	2411 - 3610	390	2411 - 3610
11.	310	2601 - 2800				
12.	320	2801 - 3000				
13.	340	3001 - 3200				
14.	350	3201 - 3400				
15.	360	3401 - 3600				
16.	370	3601 - 3800				
17.	380	3801 - 4000				

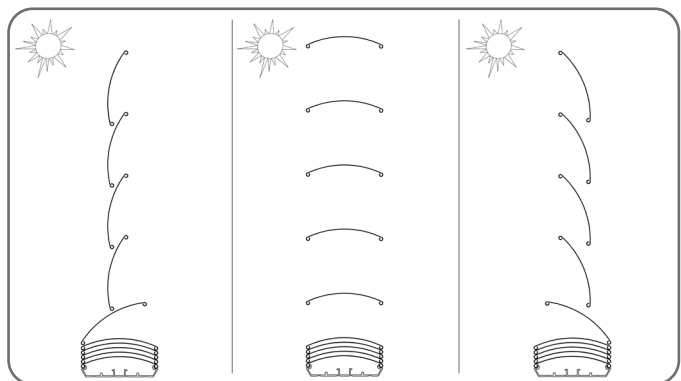
**CATALOG - GHID TEHNIC PENTRU JALUZELE  
EXTERIOARE (FAȚADĂ) SISTEM SZF SkyFlow**

**C 80 / 4. JALUZELE VENEȚIENE AUTOPORTANTE SZF/S**

**lamelă C 80/x**



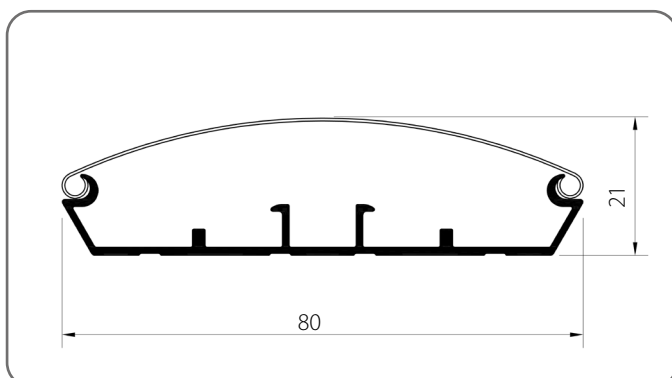
**Gama de rotație a lamelor - 180°\***



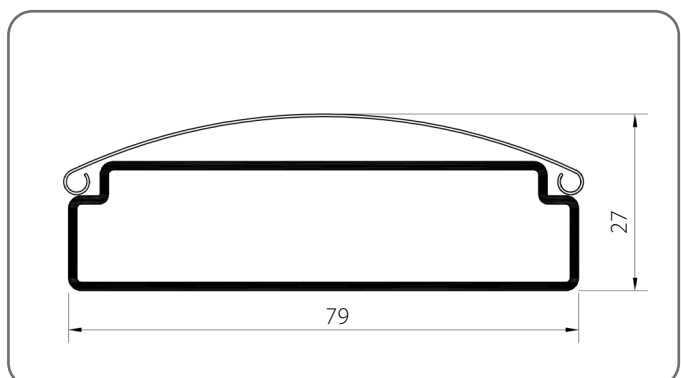
\* Unghiul de rotație a lamei de 180° este o valoare aproximativă.

x	Culoare	x	Culoare	x	Culoare	x	Culoare
01	argintiu	21	negru-gri	33	gri bazalt	74B	cupru bronz
03B	gri	22B	ultra alb	34	gri cuarț	75B	gri metalizat
09	maro	23B	gri antracit	37B	gri aluminiu	80B	gri grafit
16B	fildeș	29	bej deschis	45	bej satinat	82	alb alpin
20B	negru	31B	gri deschis	73B	gri închis		

**Lamela finală deschisă BOA/C80/x**

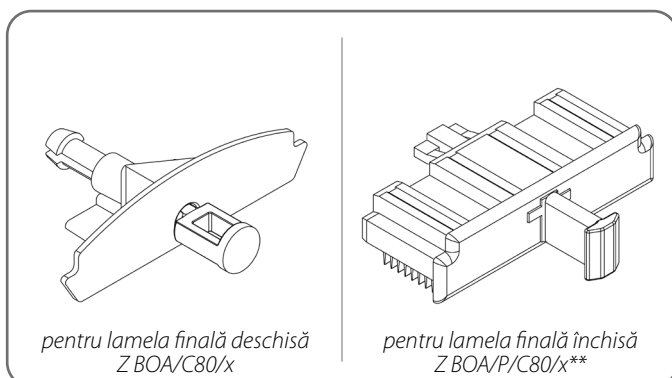


**Lamela finală închisă BOA/P/C80/x\*\***



x	Culoare	x	Culoare	x	Culoare	x	Culoare
00	natur	21	negru-gri	34	gri cuarț	80B	gri grafit
01	argintiu	22B	ultra alb	37B	gri aluminiu	82	alb alpin
03B	gri	23B	gri antracit	45	bej satinat	IK	alte culori
09	maro	29	bej deschis	73B	gri închis		
16B	fildeș	31B	gri deschis	74B	cupru bronz		
20B	negru	33	gri bazalt	75B	gri metalizat		

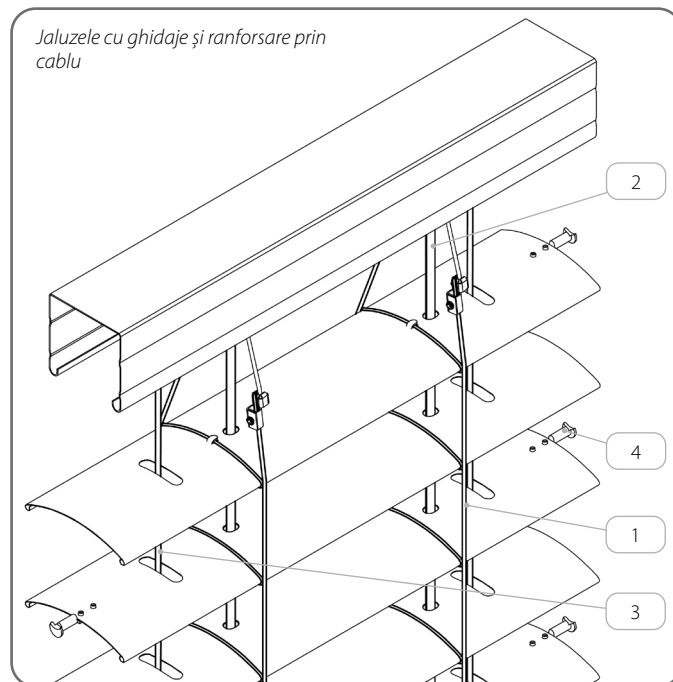
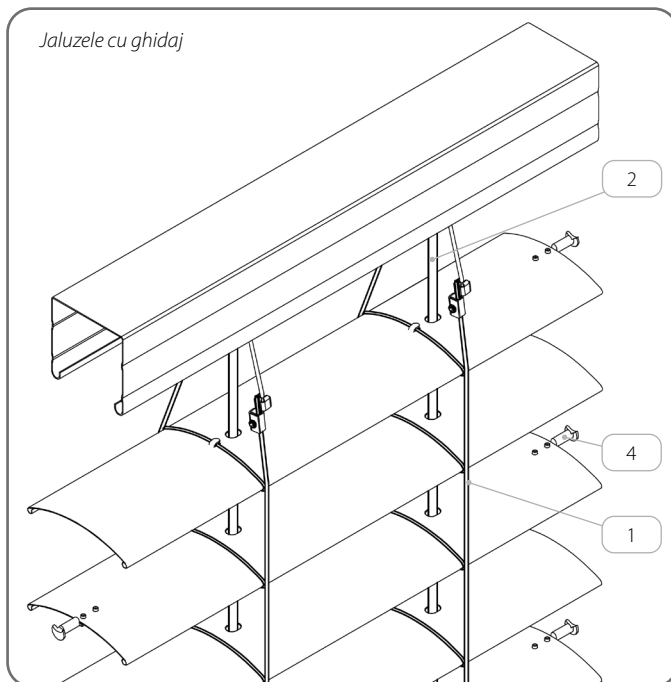
**Capac lamelă finală**



x	Culoare
03	gri
20	negru

\*\* Nu se aplică în cazul ghidajului cu cablu.

Accesorii suplimentare



	Denumirea componentelor	Cod de catalog
1.	Cablu C 80	<b>D/C80/x</b>
2.	Bandă 8 mm	<b>P SZF/8/x</b>
3.	Cablu din oțel Ø 3, acoperit cu PVC	<b>LS SZF/3/x</b>
4.	Știft de fixare C 80 - oțel	<b>P/S/C80</b>

**x** Culoare

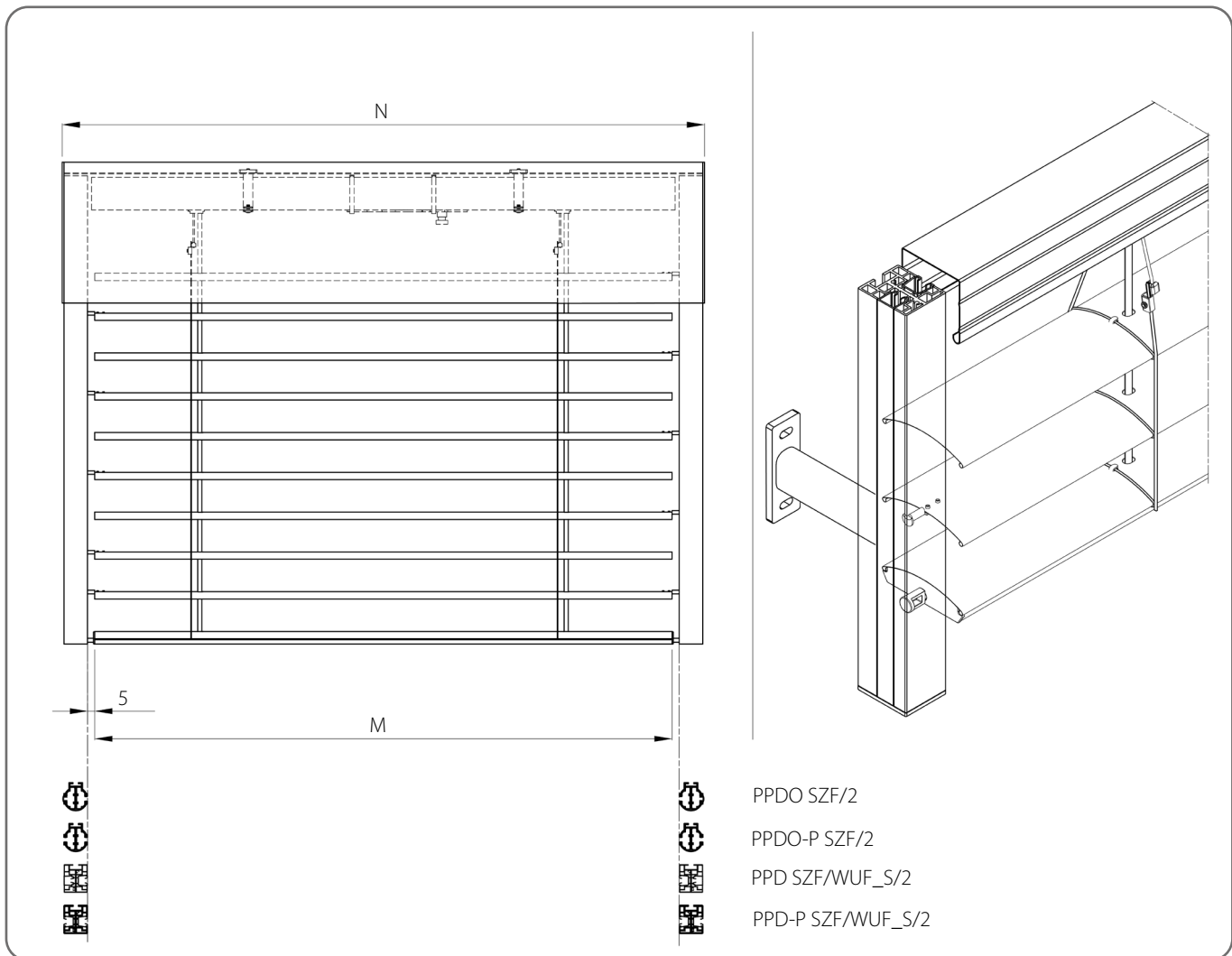
**03** gri

**20** negru



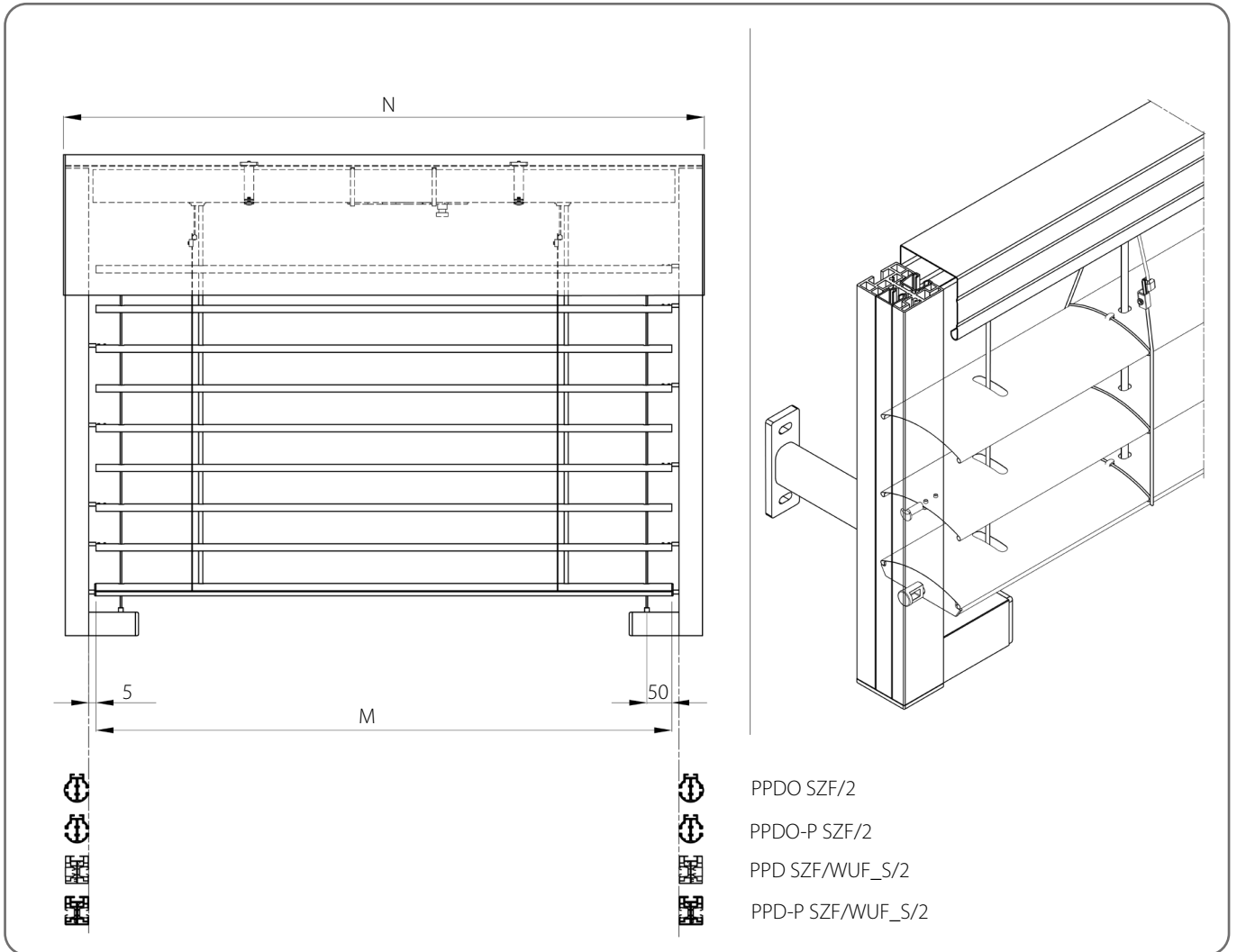
Jaluzelele venețiene cu ghidaje sunt echipate cu știfturi montate în fiecare lamelă.

4.1.1. Jaluzele cu ghidaj



Specificații tehnice									
Minim		Maxim		Suprafață maximă [m <sup>2</sup> ]	Jaluzele de colț	Acționare Electrică	Motor cu deschidere de urgență	Acționare Manuală	Montaj
Lățime [mm]	Înălțime [mm]	Lățime [mm]	Înălțime [mm]						
600	600	4500	4000	18	NU	DA	DA	DA	Extern

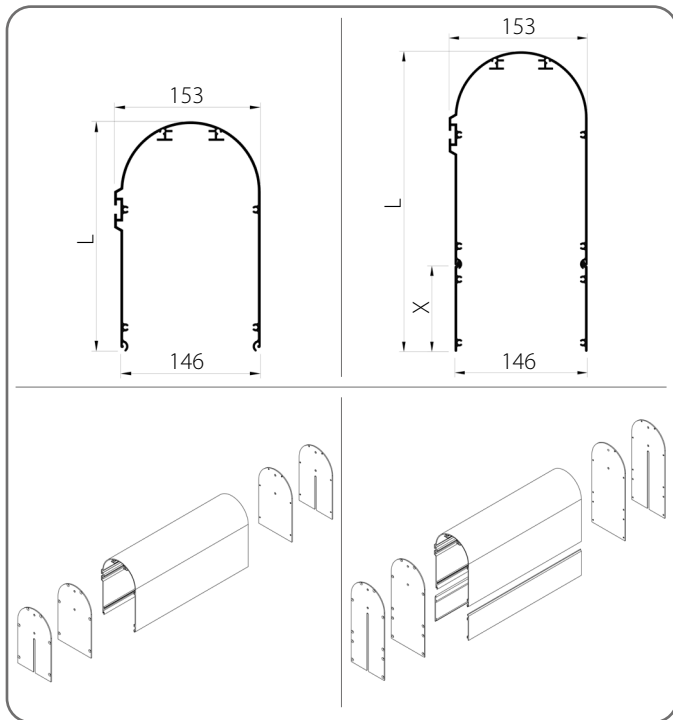
4.1.2. Jaluzele cu ghidaje și ranforsare prin cablu



Specificații tehnice									
Minim		Maxim		Suprafață maximă [m <sup>2</sup> ]	Jaluzele de colț	Acționare Electrică	Motor cu deschidere de urgență	Acționare Manuală	Montaj
Lățime [mm]	Înălțime [mm]	Lățime [mm]	Înălțime [mm]						
600	600	5000	4000	20	NU	DA	DA	DA	Extern


## 4.2. Casete

### Casetă rotundă Oval

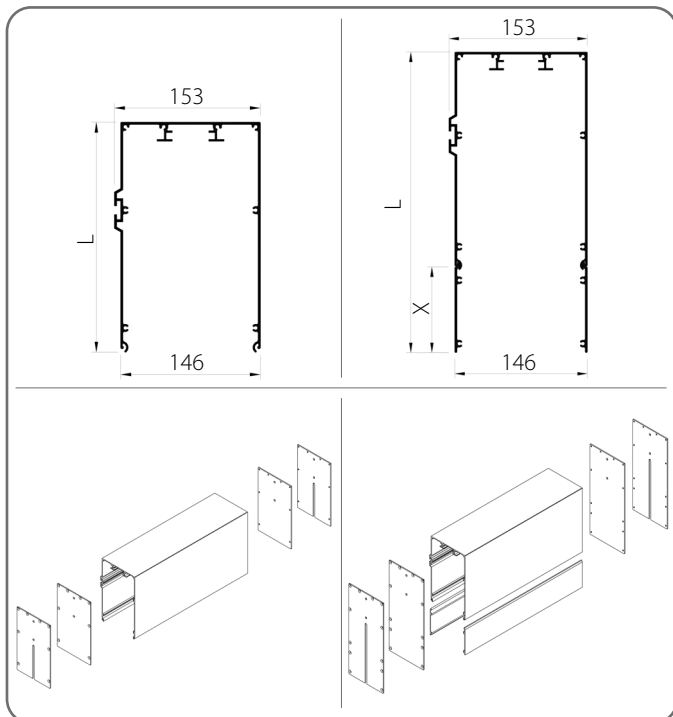


	L [mm]	X [mm]
1.	241	-
2.	337	100
3.	397	160

x	Culoare	x	Culoare
<b>00</b>	natur	<b>33</b>	gri bazalt
<b>01</b>	argintiu	<b>34</b>	gri cuarț
<b>03B</b>	gri	<b>37B</b>	gri aluminiu
<b>09</b>	maro	<b>45</b>	bej satinat
<b>16B</b>	fildeș	<b>73B</b>	gri închis
<b>20B</b>	negru	<b>74B</b>	cupru bronz
<b>21</b>	negru-gri	<b>75B</b>	gri metalizat
<b>22B</b>	ultra alb	<b>80B</b>	gri grafit
<b>23B</b>	gri antracit	<b>82</b>	alb alpin
<b>29</b>	bej deschis	<b>IK</b>	alte culori
<b>31B</b>	gri deschis		

 Lățimea maximă pentru un singur element - 6 m.

### Casetă pătrată Cube



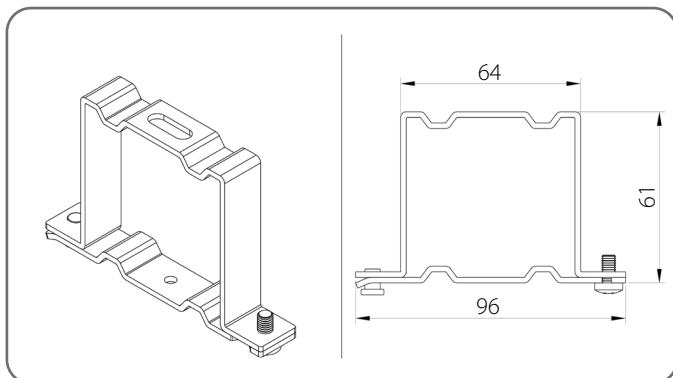
	L [mm]	X [mm]
1.	241	-
2.	337	100
3.	397	160

x	Culoare	x	Culoare
<b>00</b>	natur	<b>33</b>	gri bazalt
<b>01</b>	argintiu	<b>34</b>	gri cuarț
<b>03B</b>	gri	<b>37B</b>	gri aluminiu
<b>09</b>	maro	<b>45</b>	bej satinat
<b>16B</b>	fildeș	<b>73B</b>	gri închis
<b>20B</b>	negru	<b>74B</b>	cupru bronz
<b>21</b>	negru-gri	<b>75B</b>	gri metalizat
<b>22B</b>	ultra alb	<b>80B</b>	gri grafit
<b>23B</b>	gri antracit	<b>82</b>	alb alpin
<b>29</b>	bej deschis	<b>IK</b>	alte culori
<b>31B</b>	gri deschis		

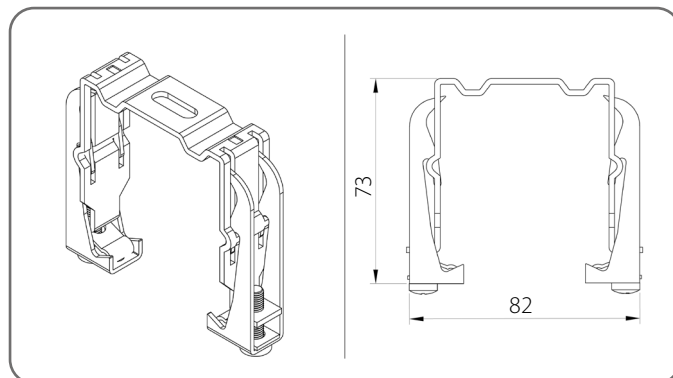
 Lățimea maximă pentru un singur element - 6 m.

### 4.3. Suport de prindere superior

Suport de prindere standard - US/A



Suport de prindere cu arc - US/B



Numărul de console superioare

Lățimea jaluzelei venețiene [mm]	600 - 1600	1601 - 2400	2401 - 3200	3201 - 4000	4001 - 4500	4501 - 5000
Cantitate	2	3	4	5	6	7

### 4.4. Alte informații

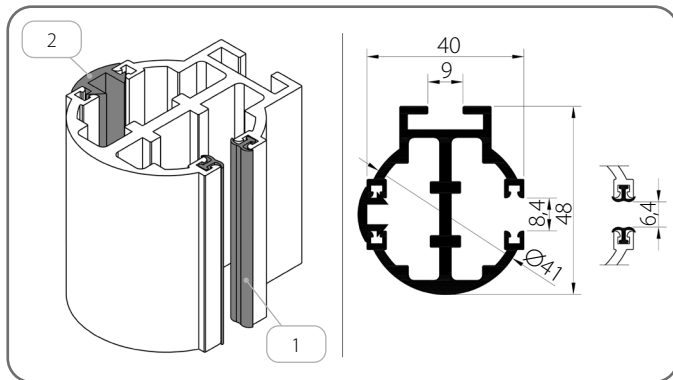
Înălțimea jaluzelelor [mm]	Lățimea lamelelor [mm]						
	1400	2400	3400	4400	5000	-	-
600 - 2500	1400	2400	3400	4400	5000	-	-
2501 - 3000	1300	2200	3100	4000	4900	5000	-
3001 - 4500	1200	2000	2800	3600	4400	5000	-
4501 - 5000	1100	1800	2500	3200	3900	4600	5000
Numărul mecanismelor benzii	<b>2</b>	<b>3</b>	<b>4</b>	<b>5</b>	<b>6</b>	<b>7</b>	<b>8</b>

Suport ghidaj

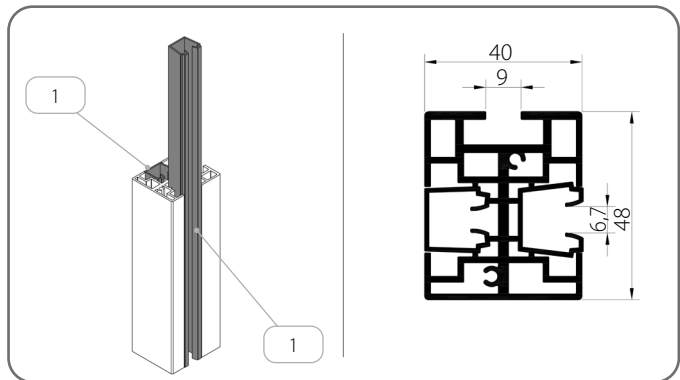
Înălțimea jaluzelelor [mm]	600 - 1600	1601 - 2600	2601 - 3600	3601 - 4400
Numărul de suporturi [pentru 1 ghidaj]	2	3	4	5

#### 4.5. Ghidaje

PPDO SZF/2/x



PPD SZF/WUF\_S/2/x



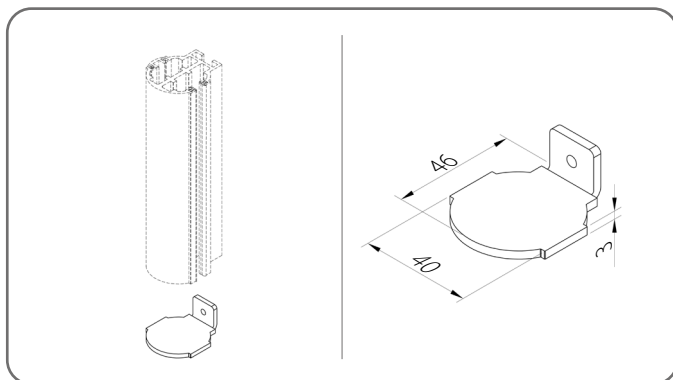
	Denumirea componentelor	Culoare
1.	Garnitură de amortizare	20 - negru
2.	Garnitură de mascare	03 - gri 20 - negru

	Denumirea componentelor	Culoare
1.	Insertie pentru ghidaj	03 - gri 20 - negru

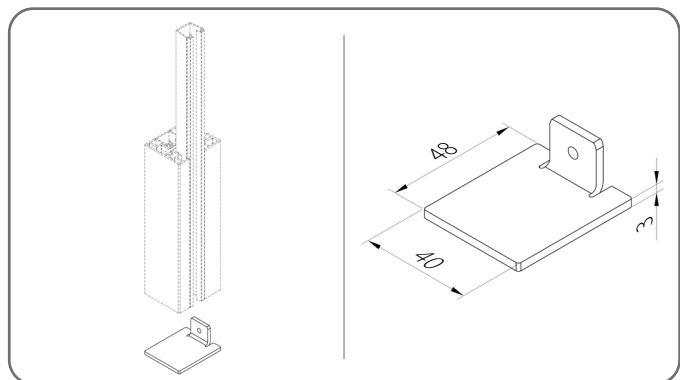
x	Culoare	x	Culoare	x	Culoare	x	Culoare
00	natur	21	negru-gri	34	gri cuarț	80B	gri grafit
01	argintiu	22B	ultra alb	37B	gri aluminiu	82	alb alpin
03B	gri	23B	gri antracit	45	bej satinat	IK	alte culori
09	maro	29	bej deschis	73B	gri închis		
16B	fildeș	31B	gri deschis	74B	cupru bronz		
20B	negru	33	gri bazalt	75B	gri metalizat		

#### 4.5.1. Capac ghidaj

ZPPDO SZF/2/x



ZPPD SZF/WUF\_S/2/x

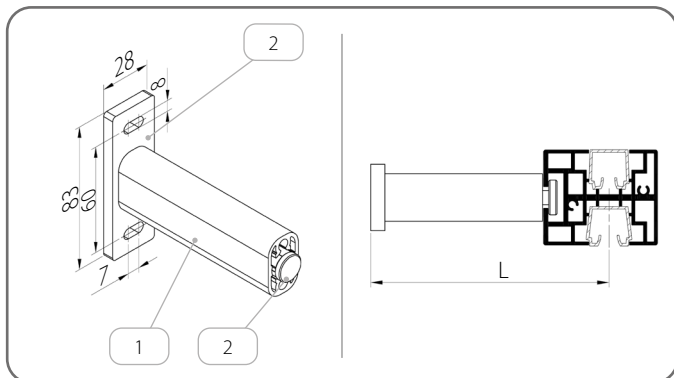


x	Culoare	x	Culoare	x	Culoare	x	Culoare
00	natur	21	negru-gri	34	gri cuarț	80B	gri grafit
01	argintiu	22B	ultra alb	37B	gri aluminiu	82	alb alpin
03B	gri	23B	gri antracit	45	bej satinat	IK	alte culori
09	maro	29	bej deschis	73B	gri închis		
16B	fildeș	31B	gri deschis	74B	cupru bronz		
20B	negru	33	gri bazalt	75B	gri metalizat		

! Capac fabricat din aluminiu.

#### 4.5.2. Suport prindere ghidaj


##### UP SZF/4/x

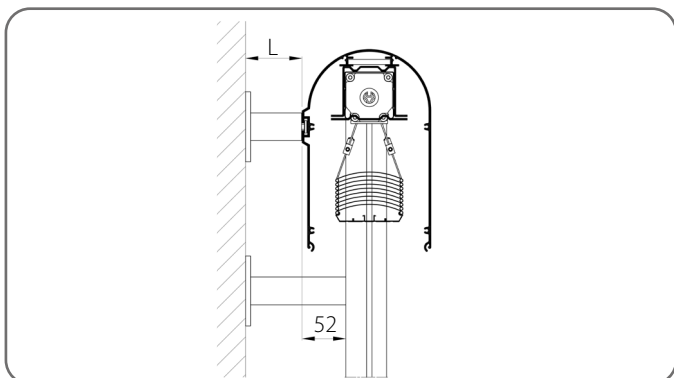


	Cod de catalog	L [mm]
1.	<b>UP SZF/4</b>	75 - 200

	Denumirea componentelor	Cod de catalog
1.	Profilul mânerului telescopic	<b>PUT SZF/x</b>
2.	Set mâner telescopic	<b>ZUP SZF/4/x</b>

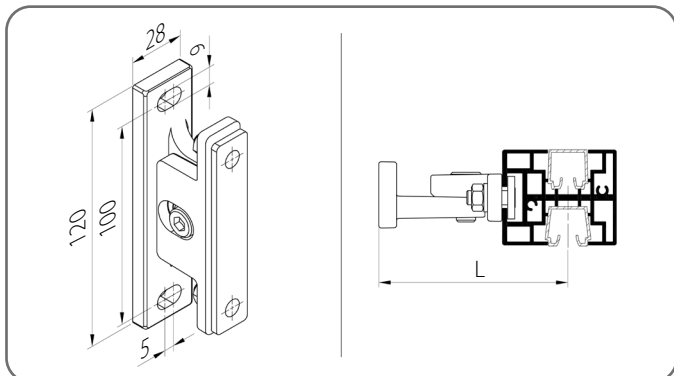
x	Culoare	x	Culoare	x	Culoare	x	Culoare
<b>00</b>	natur	<b>21</b>	negru-gri	<b>34</b>	gri cuarț	<b>80B</b>	gri grafit
<b>01</b>	argintiu	<b>22B</b>	ultra alb	<b>37B</b>	gri aluminiu	<b>82</b>	alb alpin
<b>03B</b>	gri	<b>23B</b>	gri antracit	<b>45</b>	bej satinat	<b>IK</b>	alte culori
<b>09</b>	maro	<b>29</b>	bej deschis	<b>73B</b>	gri închis		
<b>16B</b>	fildes	<b>31B</b>	gri deschis	<b>74B</b>	cupru bronz		
<b>20B</b>	negru	<b>33</b>	gri bazalt	<b>75B</b>	gri metalizat		

 Pentru montarea cutiei pentru jaluzele cu lățimea mai mare de 3 m este necesar un suport suplimentar.



	Cod de catalog	L [mm]
1.	<b>UP SZF/4</b>	40 - 180

##### UP SZF/5




x	Culoare	x	Culoare
<b>00</b>	natur	<b>33</b>	gri bazalt
<b>01</b>	argintiu	<b>34</b>	gri cuarț
<b>03B</b>	gri	<b>37B</b>	gri aluminiu
<b>09</b>	maro	<b>45</b>	bej satinat
<b>16B</b>	fildes	<b>73B</b>	gri închis
<b>20B</b>	negru	<b>74B</b>	cupru bronz
<b>21</b>	negru-gri	<b>75B</b>	gri metalizat
<b>22B</b>	ultra alb	<b>80B</b>	gri grafit
<b>23B</b>	gri antracit	<b>82</b>	alb alpin
<b>29</b>	bej deschis	<b>IK</b>	alte culori
<b>31B</b>	gri deschis		

	Cod de catalog	L [mm]
1.	<b>UP SZF/5/70/x</b>	66 - 72
2.	<b>UP SZF/5/85/x</b>	80 - 86

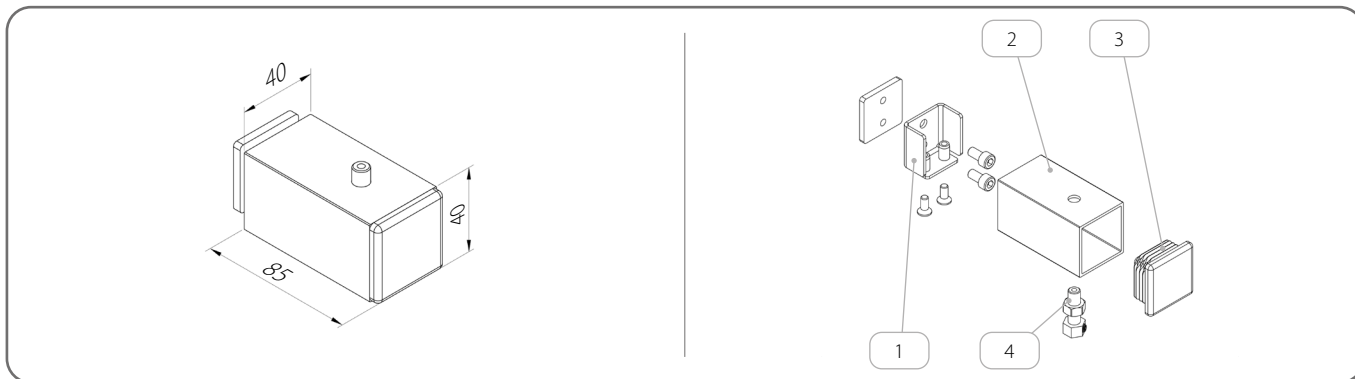
**CATALOG - GHID TEHNIC PENTRU JALUZELE  
EXTERIOARE (FAȚADĂ) SISTEM SZF SkyFlow**

**C 80 / 4. JALUZELE VENEȚIENE AUTOPORTANTE SZF/S**

**4.5.3. Armarea cu cablu a ghidajului**

 Toate tije au un întinzător inclus.

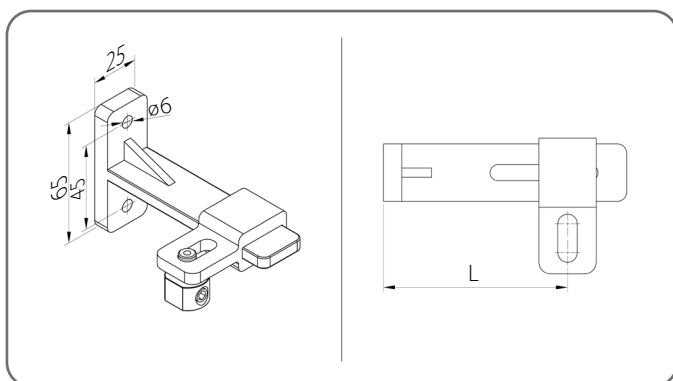
**WZLP/40x40x2/x**



	Denumirea componentelor	Cod de catalog	Culoare
1.	Set pentru fixarea ranforsării	<b>ZM/WZLP/40x40x2</b>	
2.	Profilul de fixare	<b>U/WZLP/40x40x2/x</b>	<i>tabel culori x</i>
3.	Capac de mascare	<b>Z/WZLP/40x40x2/x</b>	<b>02</b> - alb <b>20B</b> - negru <b>23B</b> - gri antracit
4.	Piesă tensionare cablu	<b>NLS</b>	

x	Culoare	x	Culoare	x	Culoare	x	Culoare
<b>00</b>	natur	<b>21</b>	negru-gri	<b>34</b>	gri cuarț	<b>80B</b>	gri grafit
<b>01</b>	argintiu	<b>22B</b>	ultra alb	<b>37B</b>	gri aluminiu	<b>82</b>	alb alpin
<b>03B</b>	gri	<b>23B</b>	gri antracit	<b>45</b>	bej satinat	<b>IK</b>	alte culori
<b>09</b>	maro	<b>29</b>	bej deschis	<b>73B</b>	gri închis		
<b>16B</b>	fildeș	<b>31B</b>	gri deschis	<b>74B</b>	cupru bronz		
<b>20B</b>	negru	<b>33</b>	gri bazalt	<b>75B</b>	gri metalizat		

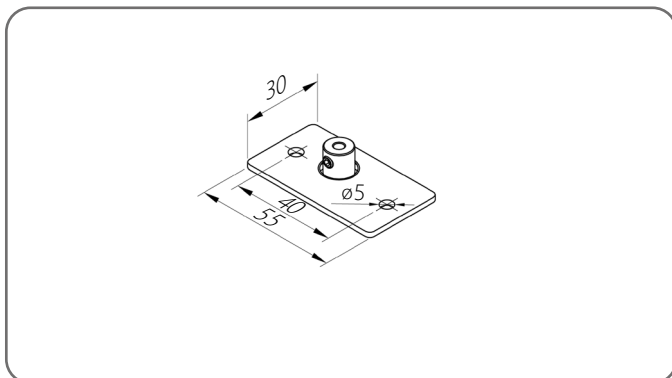
**UDL/1**



	Cod de catalog	L [mm]
1.	<b>UDL/1/90/x</b>	50 - 90
2.	<b>UDL/1/128/x</b>	88 - 128
3.	<b>UDL/1/165/x</b>	125 - 165
4.	<b>UDL/1/200/x</b>	160 - 200

x	Culoare	x	Culoare	x	Culoare	x	Culoare
<b>00</b>	natur	<b>21</b>	negru-gri	<b>34</b>	gri cuarț	<b>80B</b>	gri grafit
<b>01</b>	argintiu	<b>22B</b>	ultra alb	<b>37B</b>	gri aluminiu	<b>82</b>	alb alpin
<b>03B</b>	gri	<b>23B</b>	gri antracit	<b>45</b>	bej satinat	<b>IK</b>	alte culori
<b>09</b>	maro	<b>29</b>	bej deschis	<b>73B</b>	gri închis		
<b>16B</b>	fildeș	<b>31B</b>	gri deschis	<b>74B</b>	cupru bronz		
<b>20B</b>	negru	<b>33</b>	gri bazalt	<b>75B</b>	gri metalizat		

UDL/3/x

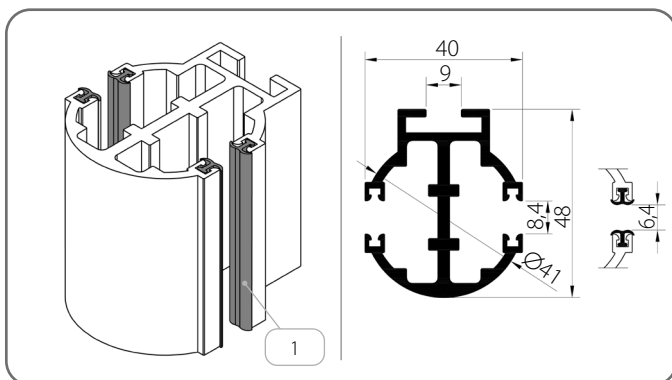


x Culoare

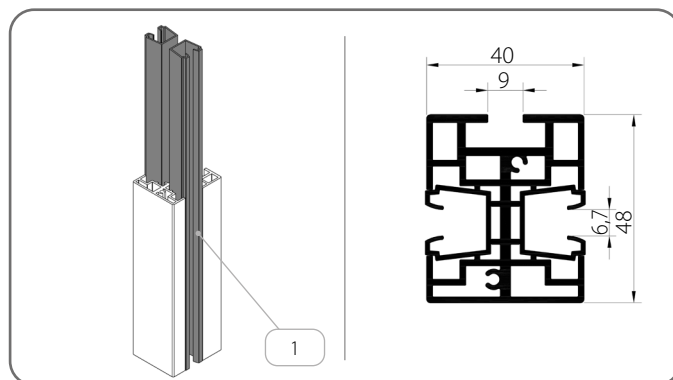
AND anodizat

4.6. Ghidaje de divizare

PPDO-P SZF/2/x



PPD-P SZF/WUF\_S/2/x



	Denumirea componentelor	Culoare
1.	Garnitură de amortizare	20 - negru

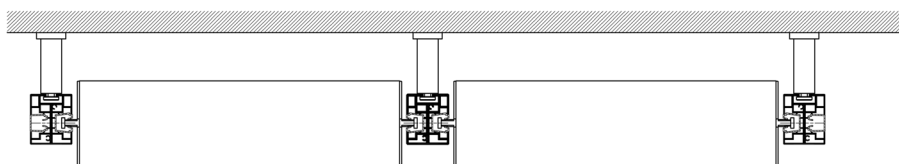
	Denumirea componentelor	Culoare
1.	Insertie pentru ghidaj	03 - gri 20 - negru

x	Culoare	x	Culoare	x	Culoare	x	Culoare
00	natur	21	negru-gri	34	gri cuarț	80B	gri grafit
01	argintiu	22B	ultra alb	37B	gri aluminiu	82	alb alpin
03B	gri	23B	gri antracit	45	bej satinat	IK	alte culori
09	maro	29	bej deschis	73B	gri închis		
16B	fildes	31B	gri deschis	74B	cupru bronz		
20B	negru	33	gri bazalt	75B	gri metalizat		

#### 4.7. Conectarea jaluzelelor

 Posibilitatea folosirii unei acționări comune pentru maxim 3 jaluzele

#### Divizarea jaluzelelor venețiene



PPDO SZF/2



PPDO-P SZF/2



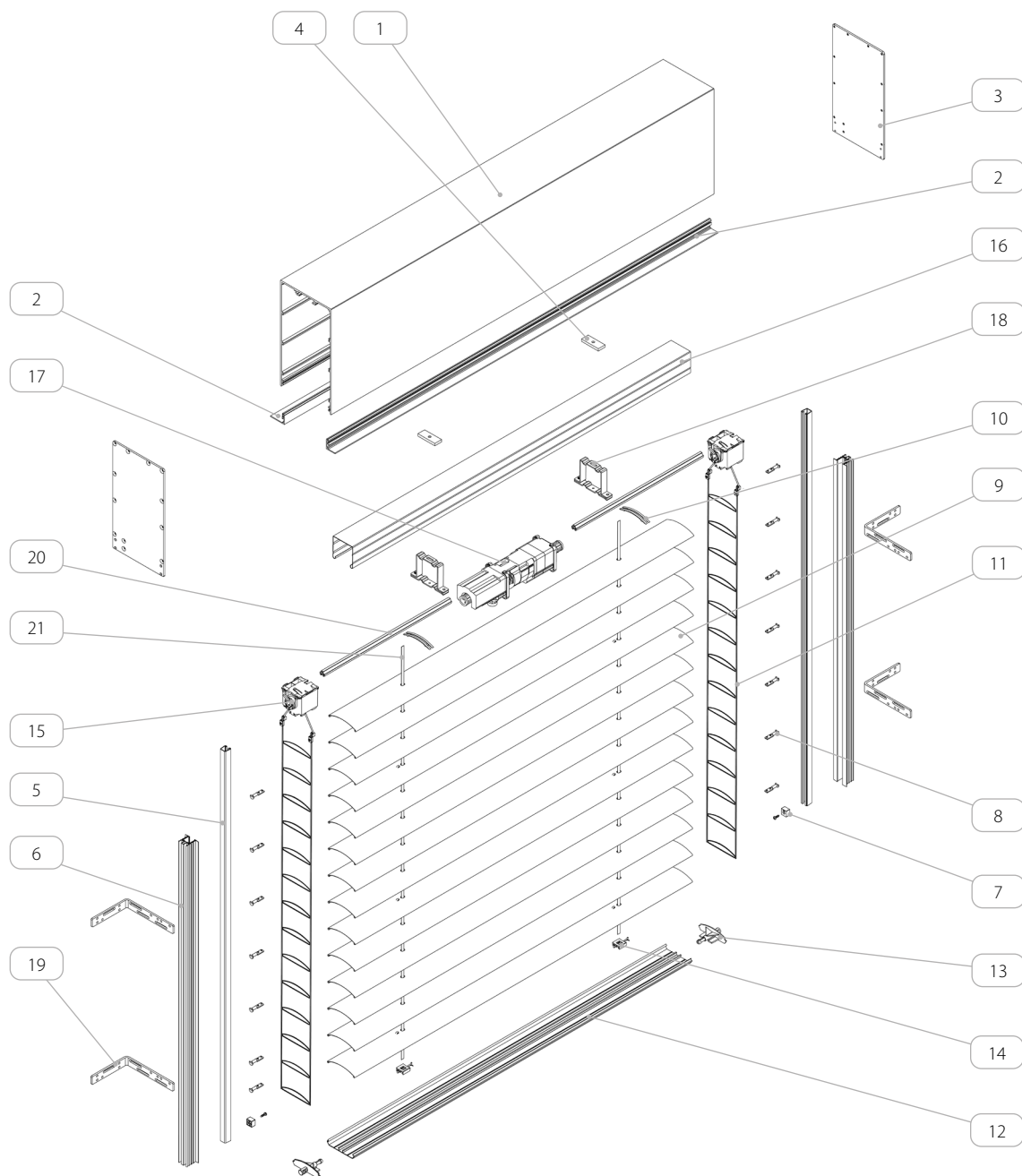
PPD SZF/WUF\_S/2



PPD-P SZF/WUF\_S/2



5. JALUZELE VENEȚIENE TENCUIBILE BOX/BASIC



Denumirea componentelor

1.	Caseta	12.	Profil terminal
2.	Suport de tencuială	13.	Capac pentru lamela finală
3.	Capac lateral	14.	Conector - bandă și lamela finală
4.	Placă fixare consolă	15.	Mecanism - curea de 8 mm
5.	Insertie pentru ghidaj	16.	Șină din oțel galvanizat
6.	Ghidaj tencuibil	17.	Acționare
7.	Opritor pentru ghidaj	18.	Suport de prindere
8.	Știft de fixare C 80	19.	Colțar de montaj
9.	Profil C 80	20.	Ax 14 mm
10.	Clemă pentru lamele	21.	Bandă 8 mm
11.	Cablu C 80		

# CATALOG - GHID TEHNIC PENTRU JALUZELE EXTERIOARE (FAȚADĂ) SISTEM SZF SkyFlow

## C 80 / 5. JALUZELE VENETIENE TENCUIBILE BOX/BASIC

### 5.1. Informații generale



Simboluri:

A - ÎNĂLȚIME PACHET [mm]

B - ÎNĂLȚIMEA JALUZELELOR [mm]

C - ÎNĂLȚIME CAPAC [mm]

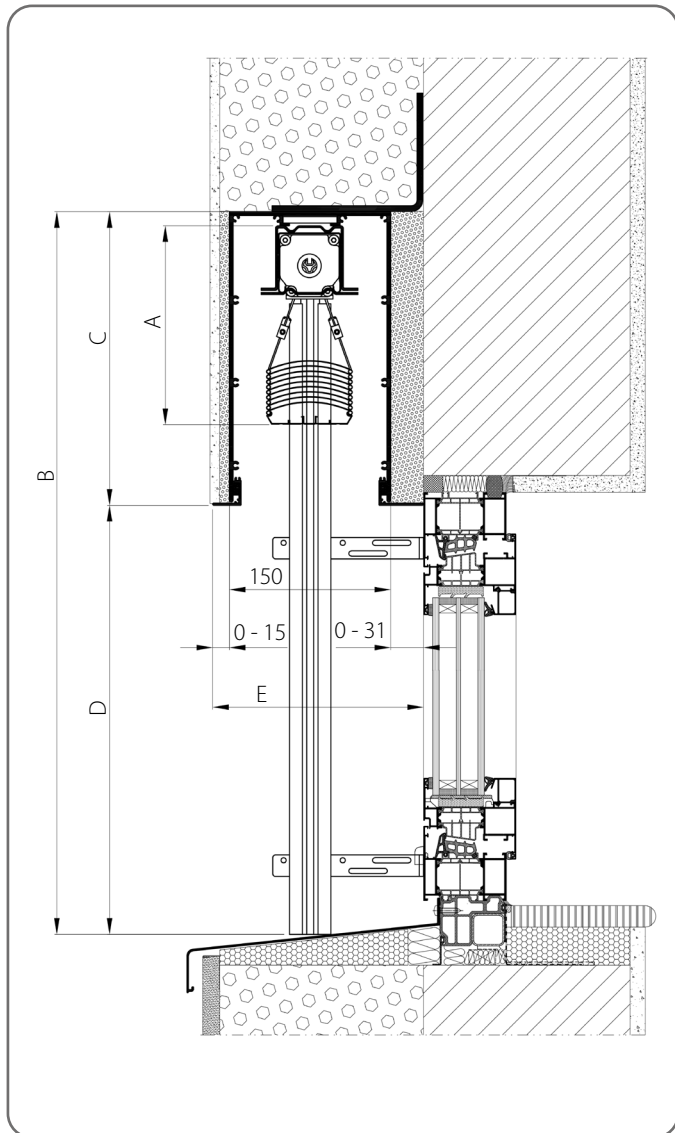
D - ÎNĂLȚIME GOL LUMINĂ [mm]

E - ADÂNCIMEA DE INSTALARE [mm]

M - LĂȚIMEA PACHETULUI / LAMELEI [mm]

N - LĂȚIMEA JALUZELEI VENETIENE [mm]

Măsurarea și instalarea lamelelor exterioare trebuie efectuate de către un montator calificat.



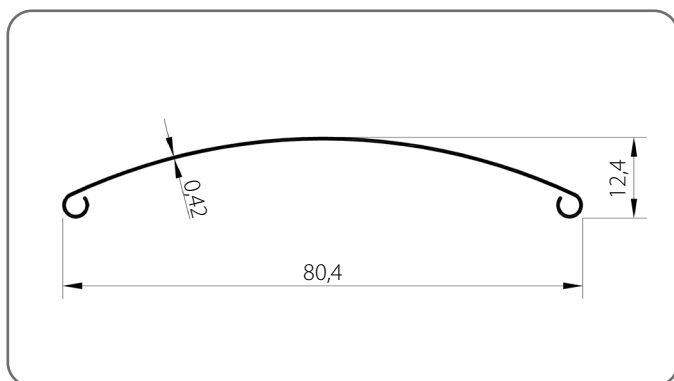
	A [mm]	B [mm]	Jaluza exterioră cu ghidaj și/sau cablu de ghidare		Jaluza exterioră cu ranforsare prin cablu	
			C [mm]	D [mm]	C [mm]	D [mm]
1.	190	600 - 820	220	380 - 800	220	380 - 800
2.	200	821 - 1020				
3.	210	1021 - 1220				
4.	230	1221 - 1420	270	751 - 1550	270	751 - 1550
5.	240	1421 - 1620				
6.	250	1621 - 1820				
7.	260	1821 - 2020	310	1511 - 2110	310	1511 - 2110
8.	280	2021 - 2220				
9.	290	2221 - 2420				
10.	300	2421 - 2620	350	2071 - 2670	350	2071 - 2670
11.	310	2621 - 2820				
12.	320	2821 - 3020				

La măsurarea jaluzelelor, trebuie luată în considerare lățimea planificată a stratului de izolație care se suprapune pe fereastră.

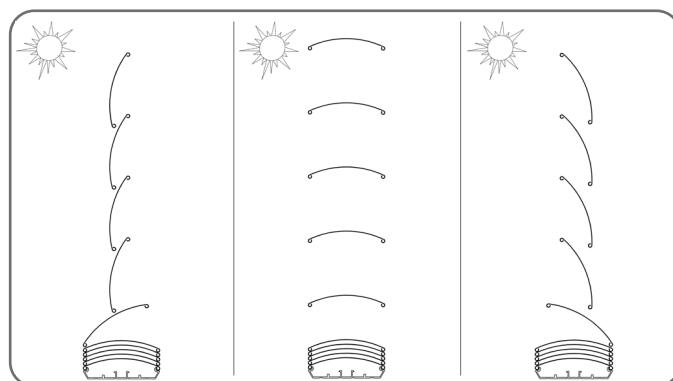
**CATALOG - GHID TEHNIC PENTRU JALUZELE  
EXTERIOARE (FAȚADĂ) SISTEM SZF SkyFlow**

**C 80 / 5. JALUZELE VENEȚIENE TENCUIBILE BOX/BASIC**

**lamelă C 80/x**



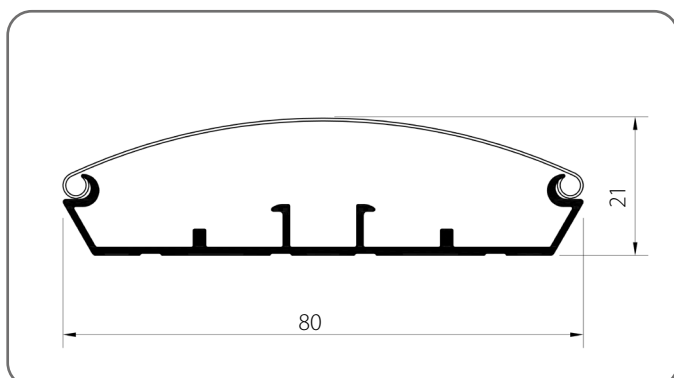
**Gama de rotație a lamelor - 180°\***



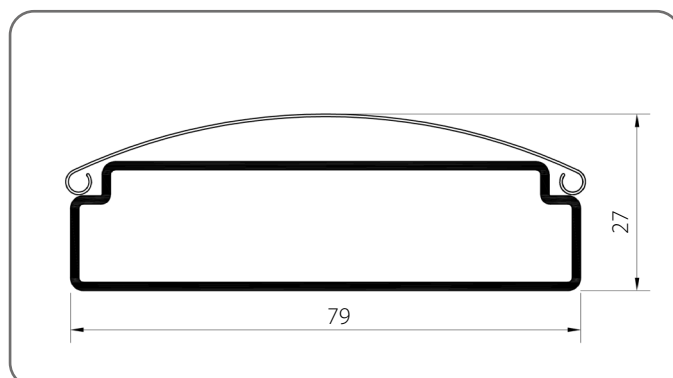
\* Unghiul de rotație a lamei de 180° este o valoare aproximativă.

x	Culoare	x	Culoare	x	Culoare	x	Culoare
01	argintiu	21	negru-gri	33	gri bazalt	74B	cupru bronz
03B	gri	22B	ultra alb	34	gri cuarț	75B	gri metalizat
09	maro	23B	gri antracit	37B	gri aluminiu	80B	gri grafit
16B	fildesș	29	bej deschis	45	bej satinat	82	alb alpin
20B	negru	31B	gri deschis	73B	gri închis		

**Lamela finală deschisă BOA/C80/x**

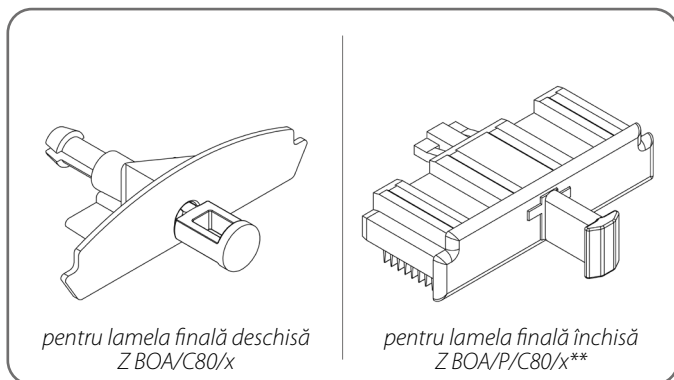


**Lamela finală închisă BOA/P/C80/x\*\***



x	Culoare	x	Culoare	x	Culoare	x	Culoare
00	natur	21	negru-gri	34	gri cuarț	80B	gri grafit
01	argintiu	22B	ultra alb	37B	gri aluminiu	82	alb alpin
03B	gri	23B	gri antracit	45	bej satinat	IK	alte culori
09	maro	29	bej deschis	73B	gri închis		
16B	fildesș	31B	gri deschis	74B	cupru bronz		
20B	negru	33	gri bazalt	75B	gri metalizat		

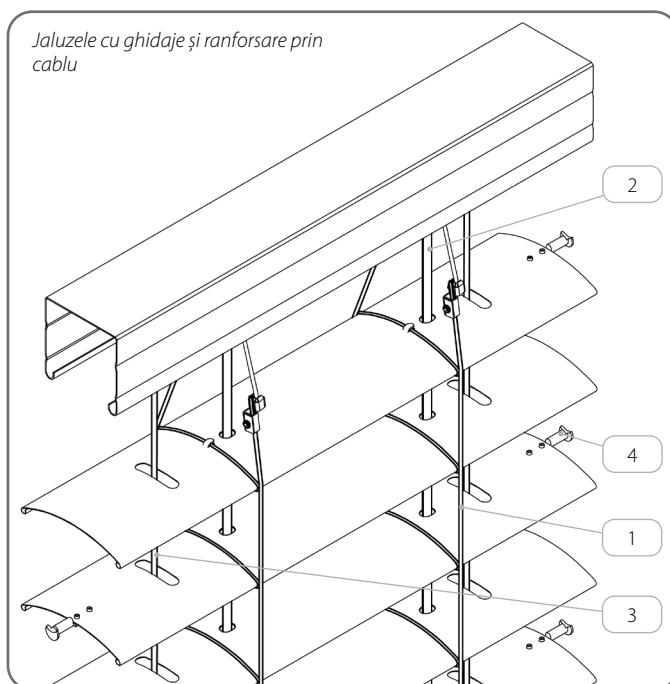
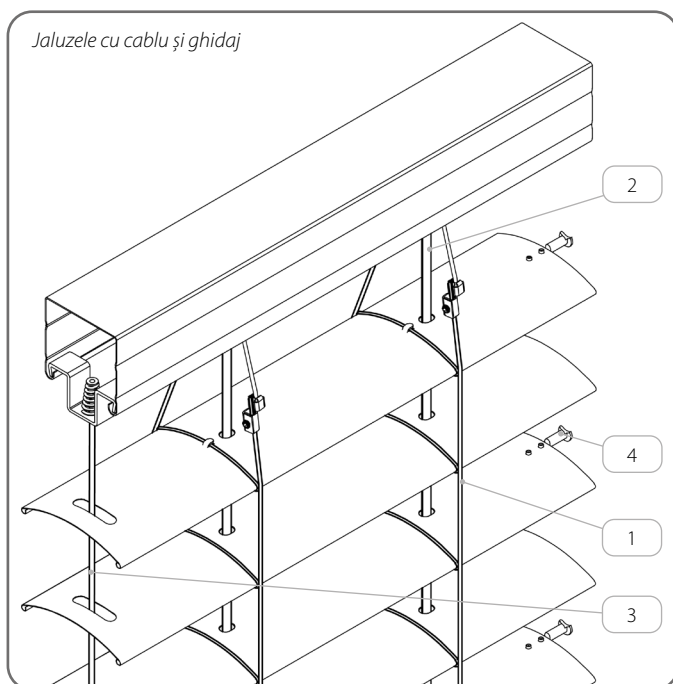
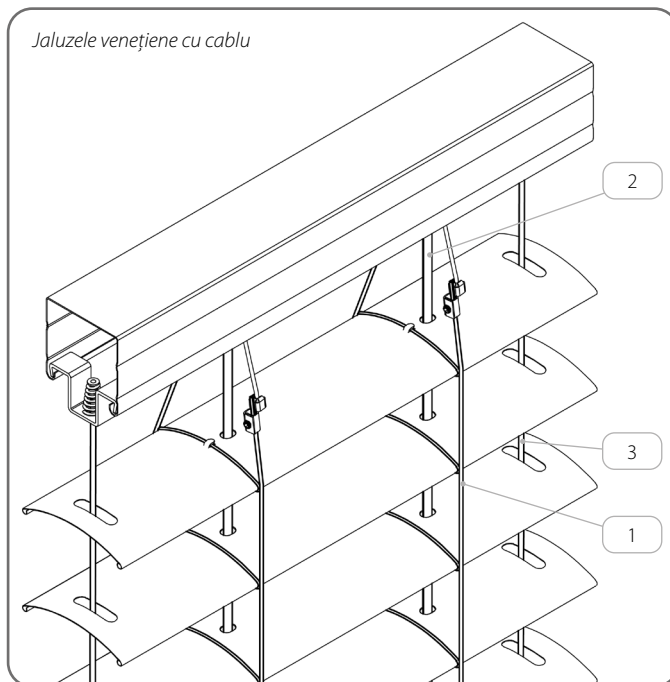
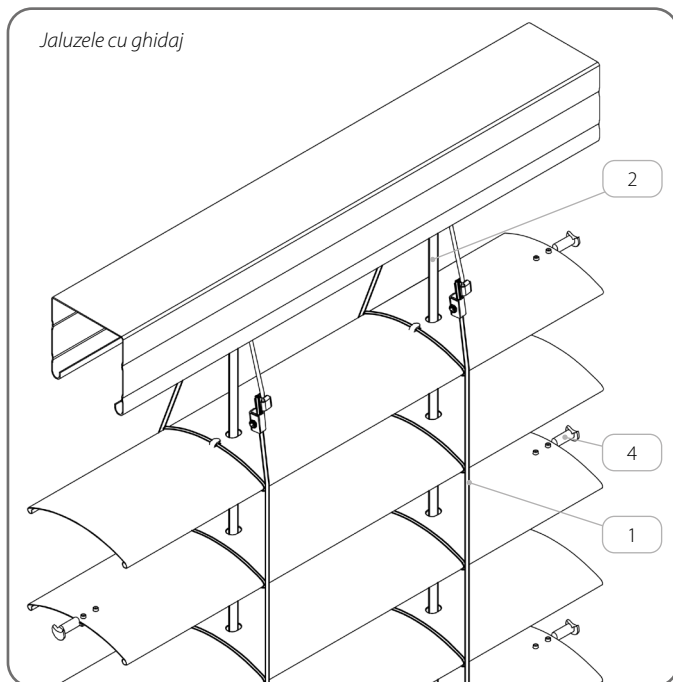
**Capac lamelă finală**



x	Culoare
03	gri
20	negru

\*\* Nu se aplică în cazul ghidajului cu cablu.

Accesorii suplimentare

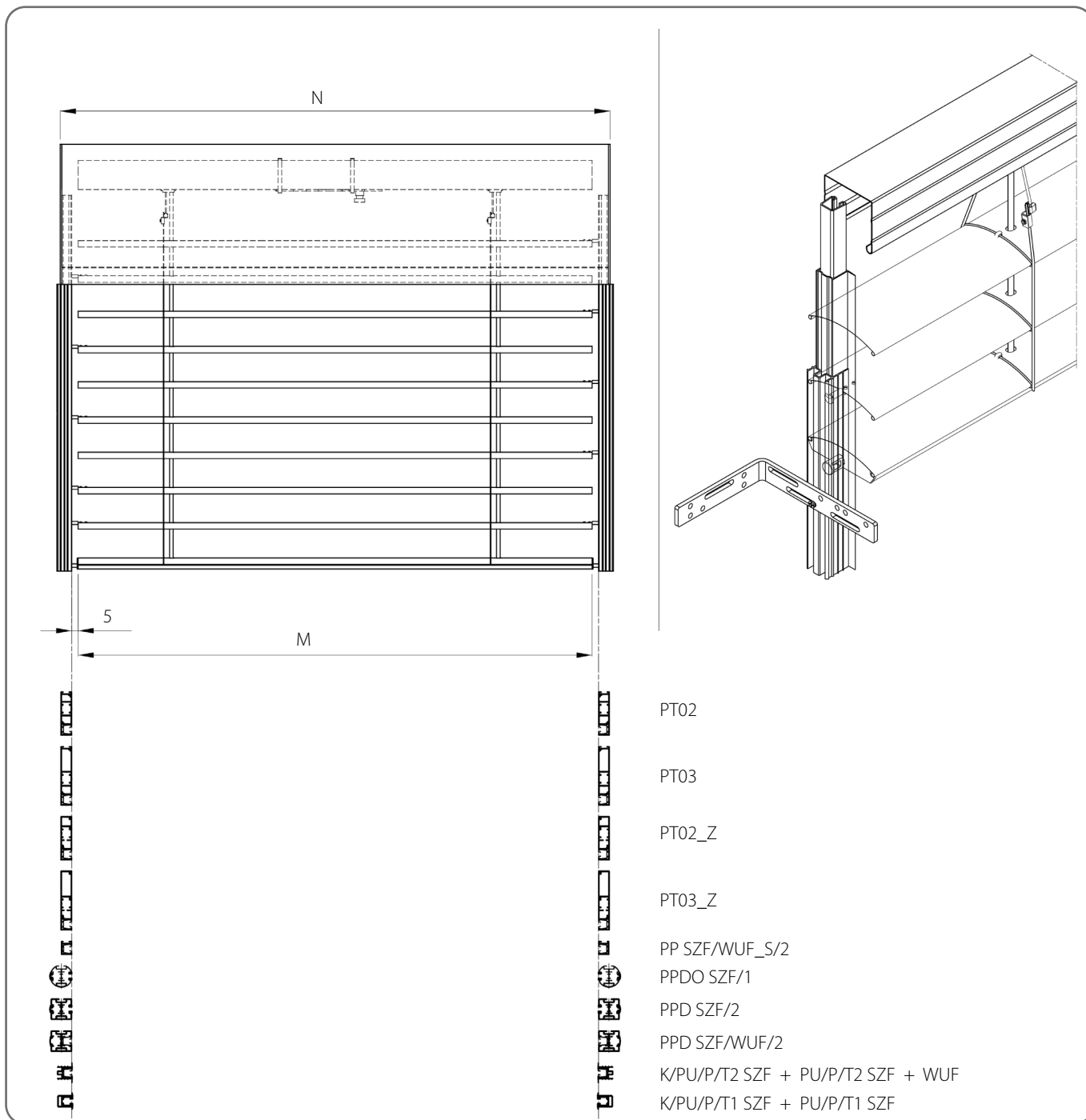


	Denumirea componentelor	Cod de catalog
1.	Cablu C 80	<b>D/C80/x</b>
2.	Bandă 8 mm	<b>P SZF/8/x</b>
3.	Cablu din oțel Ø 3, acoperit cu PVC	<b>LS SZF/3/x</b>
4.	Știft de fixare C 80 - oțel	<b>P/S/C80</b>

x	Culoare
<b>03</b>	gri
<b>20</b>	negru

⚠ Jaluzele venețiene cu ghidaje sunt echipate cu știfturi montate în fiecare lamelă.

5.1.1. Jaluzele cu ghidaj

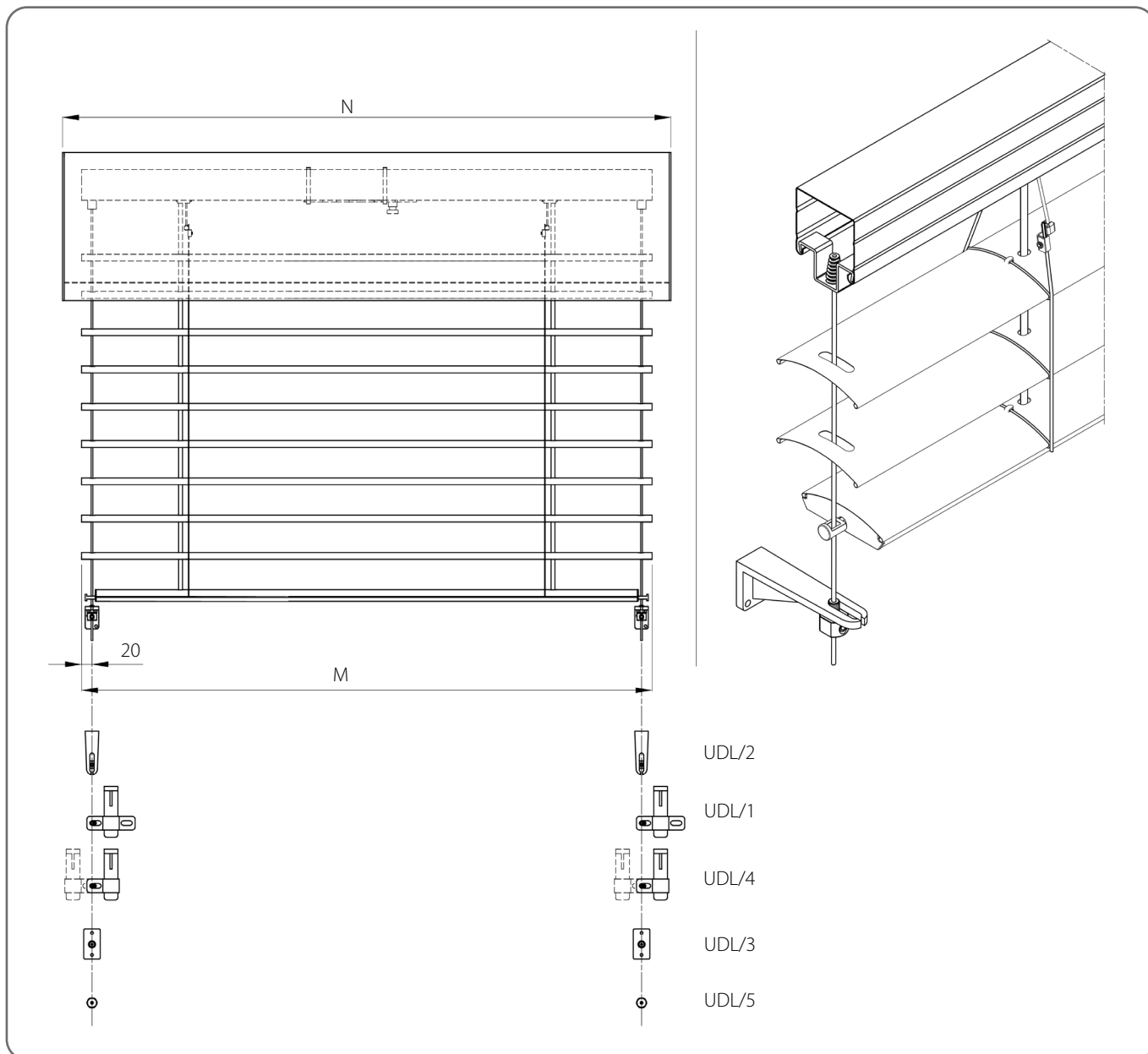


Specificații tehnice									
Minim		Maxim		Suprafață maximă [m <sup>2</sup> ]	Jaluzele de colț	Acționare Electrică	Motor cu deschidere de urgență	Acționare Manuală	Montaj
Lățime [mm]	Înălțime [mm]	Lățime [mm]	Înălțime [mm]						
600	600	4500	3020	13,59	NU	DA	DA	DA	Extern



La măsurarea jaluzelelor, trebuie luată în considerare lățimea planificată a stratului de izolație care se suprapune pe fereastră.

5.1.2. Jaluzele venețiene cu cablu

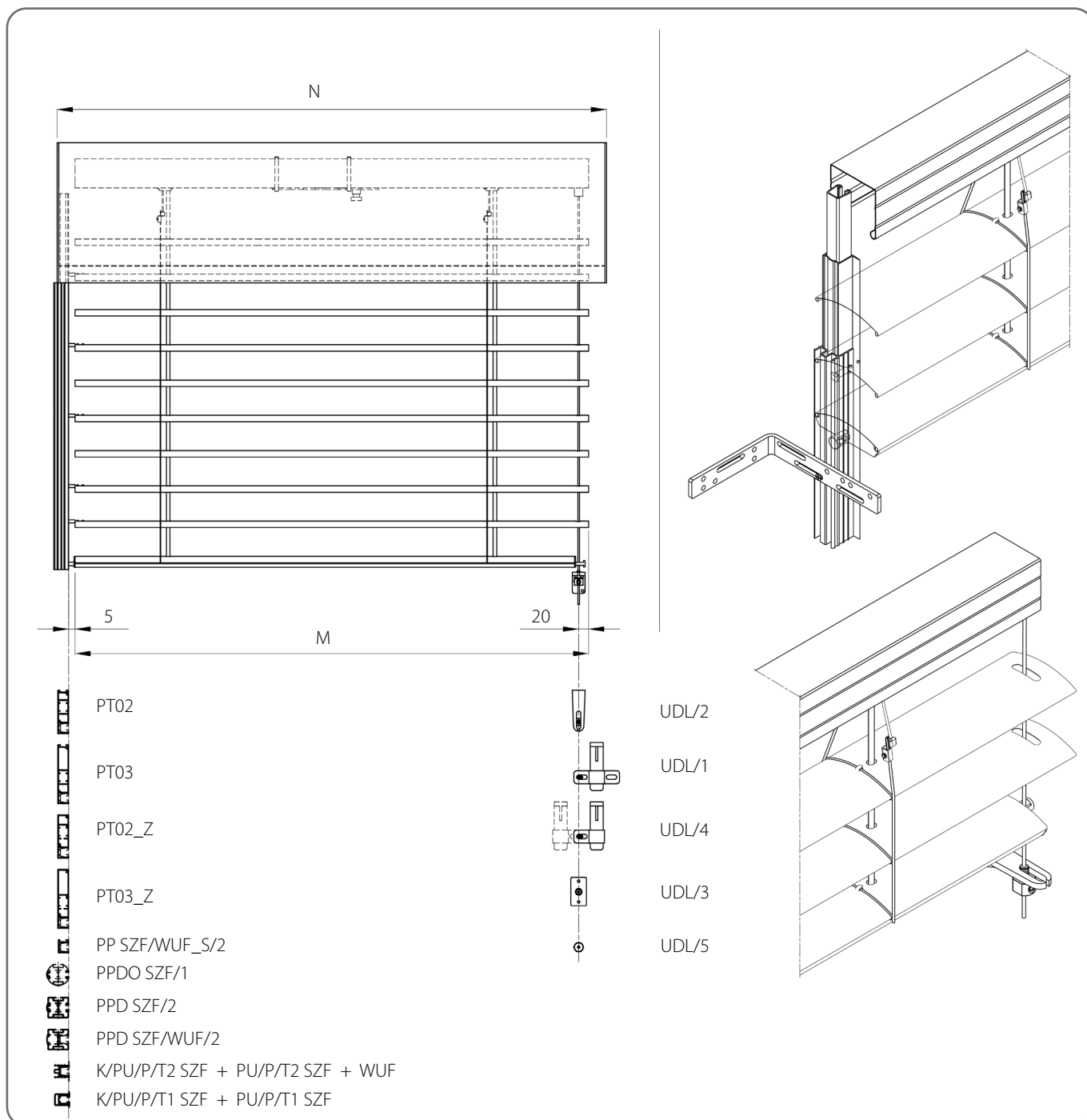


Specificații tehnice

Minim		Maxim	Suprafață maximă [m <sup>2</sup> ]	Jaluzele de colț	Acționare Electrică	Motor cu deschidere de urgență	Acționare Manuală	Montaj
Lățime [mm]	Înălțime [mm]	Lățime x Înălțime [mm]						
600	600	3000 x 3020 4000 x 2500	10	NU	DA	DA	DA	Extern

⚠ La măsurarea jaluzelelor, trebuie luată în considerare lățimea planificată a stratului de izolație care se suprapune pe fereastră.

5.1.3. Jaluzele cu cablu și ghidaj



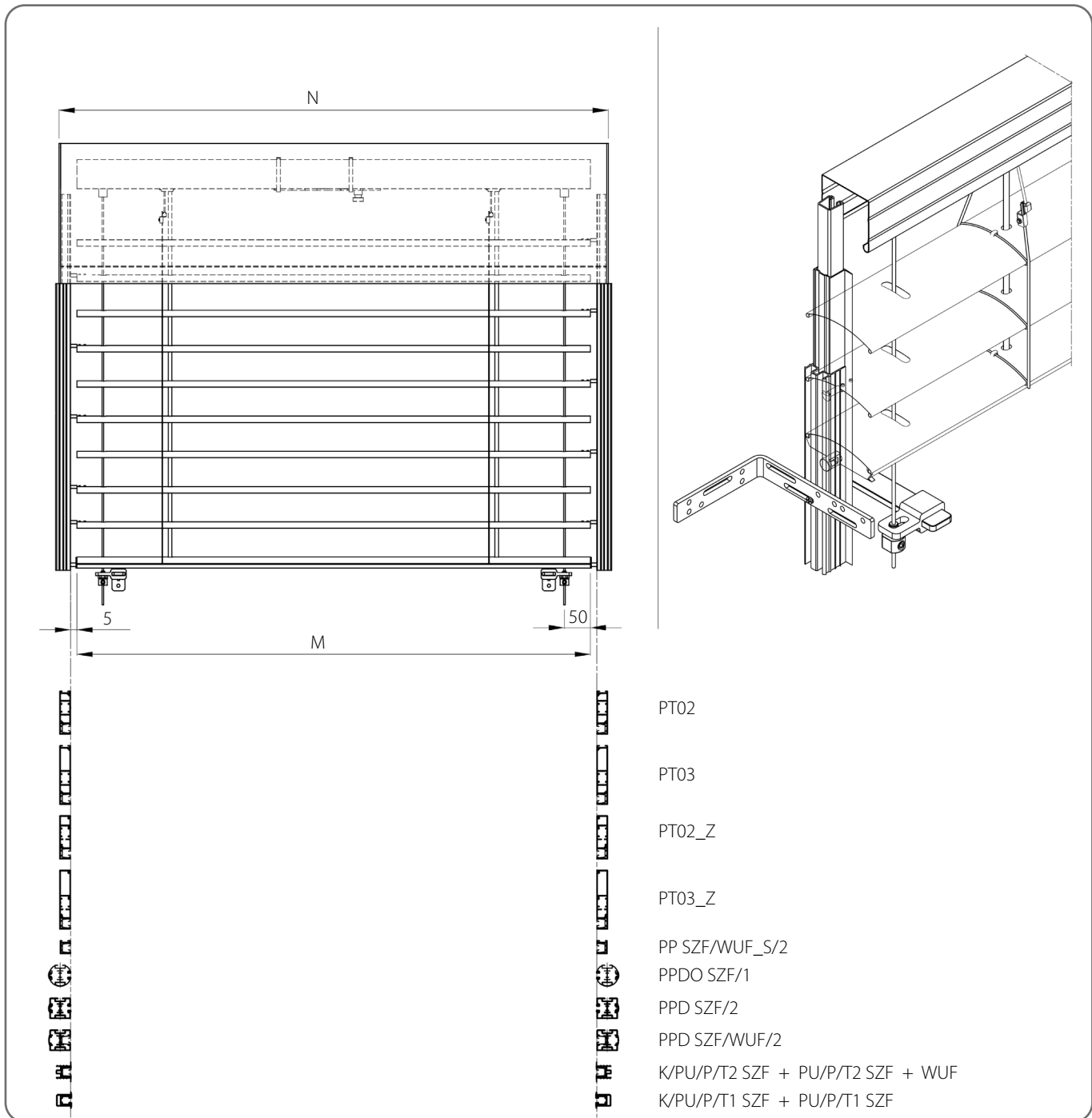
Specificații tehnice

Minim		Maxim	Suprafață maximă [m <sup>2</sup> ]	Jaluzele de colț	Acționare Electrică	Motor cu deschidere de urgență	Acționare Manuală	Montaj
Lățime [mm]	Înălțime [mm]	Lățime x Înălțime [mm]						
600	600	3000 x 3020 4000 x 2500	10	NU	DA	DA	DA	Extern



La măsurarea jaluzelelor, trebuie luată în considerare lățimea planificată a stratului de izolație care se suprapune pe fereastră.

5.1.4. Jaluzele cu ghidaje și ranforsare prin cablu



Specificații tehnice

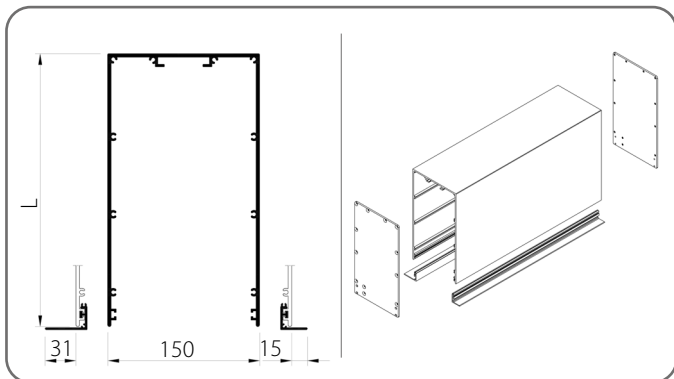
Minim		Maxim		Suprafață maximă [m <sup>2</sup> ]	Jaluzele de colț	Acționare Electrică	Motor cu deschidere de urgență	Acționare Manuală	Montaj
Lățime [mm]	Înălțime [mm]	Lățime [mm]	Înălțime [mm]						
600	600	5000	3020	15,1	NU	DA	DA	DA	Extern

! La măsurarea jaluzelelor, trebuie luată în considerare lățimea planificată a stratului de izolație care se suprapune pe fereastră.

## 5.2. Casete

⚠ Este posibil să configurați jaluzelele fără casetă.

### Casetă tencuibilă

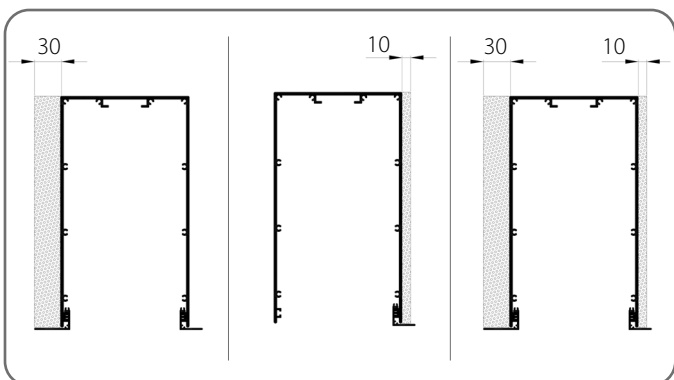


	L [mm]	X [mm]	Y [mm]
1.	277	40	-
2.	337	100	100
3.	397	160	160

x	Culoare	x	Culoare	x	Culoare	x	Culoare
00	natur	21	negru-gri	34	gri cuarț	80B	gri grafit
01	argintiu	22B	ultra alb	37B	gri aluminiu	82	alb alpin
03B	gri	23B	gri antracit	45	bej satinat	IK	alte culori
09	maro	29	bej deschis	73B	gri închis		
16B	fildes	31B	gri deschis	74B	cupru bronz		
20B	negru	33	gri bazalt	75B	gri metalizat		

⚠ Lățimea maximă pentru un singur element - 6 m.

### 5.2.1. Suport de tencuială



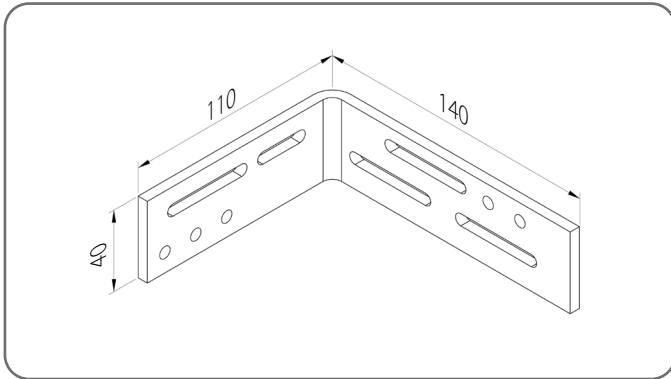
	Cod de catalog	Denumirea componentelor
1.	NT/XPS/10	Suport de tencuială NT/XPS/10
2.	NT/XPS/30	Suport de tencuială NT/XPS/30

# CATALOG - GHID TEHNIC PENTRU JALUZELE EXTERIOARE (FAȚADĂ) SISTEM SZF SkyFlow

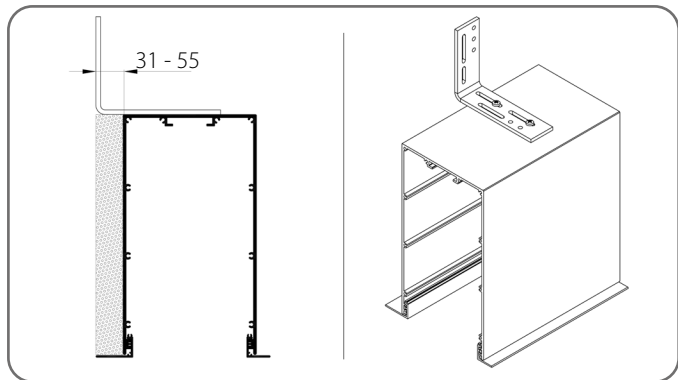
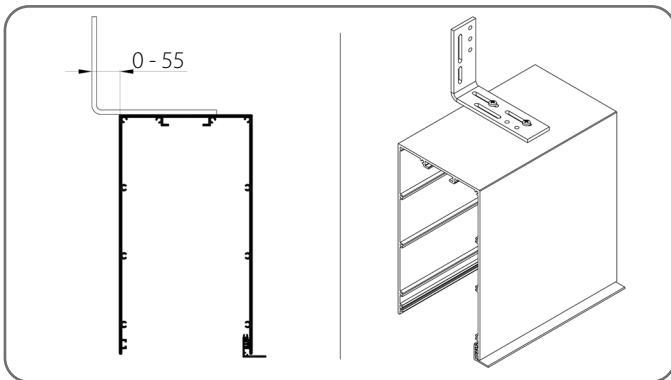
## C 80 / 5. JALUZELE VENEȚIENE TENCUIBILE BOX/BASIC

### 5.2.2. Colțar de montaj

KMK/140x110

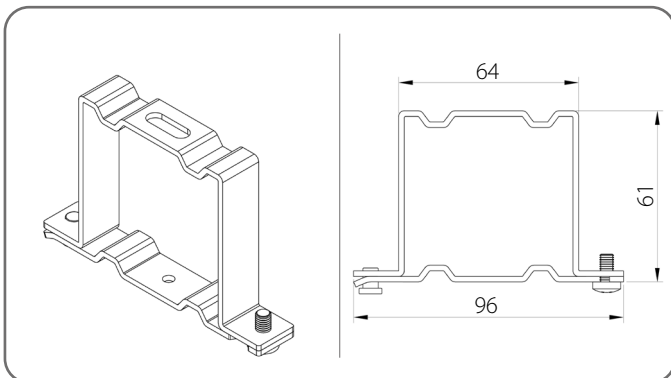


	Lățimea casei [mm]	Numărul de colțari
1.	600 - 1600	3
2.	1601 - 2400	4
3.	2401 - 3200	5
4.	3201 - 4000	6
5.	4001 - 4500	7
6.	4501 - 5000	8
7.	5001 - 5500	9
8.	5501 - 6000	10

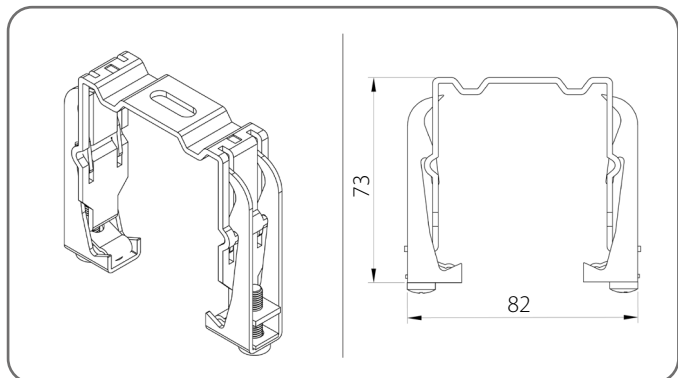


### 5.3. Suport de prindere superior

Suport de prindere standard - US/A



Suport de prindere cu arc - US/B



Numărul de console superioare

Lățimea jaluzelei venețiene [mm]	600 - 1600	1601 - 2400	2401 - 3200	3201 - 4000	4001 - 4500	4501 - 5000
Cantitate	2	3	4	5	6	7

**CATALOG - GHID TEHNIC PENTRU JALUZELE  
EXTERIOARE (FAȚADĂ) SISTEM SZF SkyFlow**

**C 80 / 5. JALUZELE VENEȚIENE TENCUIBILE BOX/BASIC**

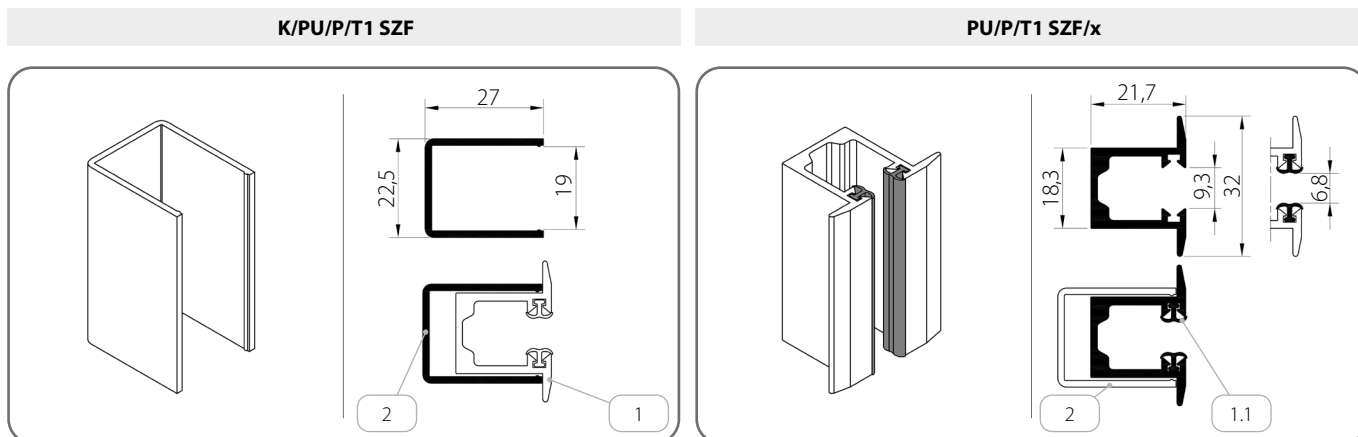
**5.4. Alte informații**

ÎNĂLȚIMEA jaluzelelor [mm]	Lățimea lamelelor [mm]						
600 - 2500	1400	2400	3400	4400	5000	-	-
2501 - 3000	1300	2200	3100	4000	4900	5000	-
3001 - 4500	1200	2000	2800	3600	4400	5000	-
4501 - 5000	1100	1800	2500	3200	3900	4600	5000
<b>Numărul mecanismelor benzii</b>	<b>2</b>	<b>3</b>	<b>4</b>	<b>5</b>	<b>6</b>	<b>7</b>	<b>8</b>

Suport ghidaj				
Înălțimea jaluzelelor [mm]	600 - 1600	1601 - 2600	2601 - 3600	3601 - 4400
<b>Numărul de suportți [pentru 1 ghidaj]</b>	2	3	4	5

**5.5. Ghidaje**

**5.5.1. Ghidaje - Grupul I**

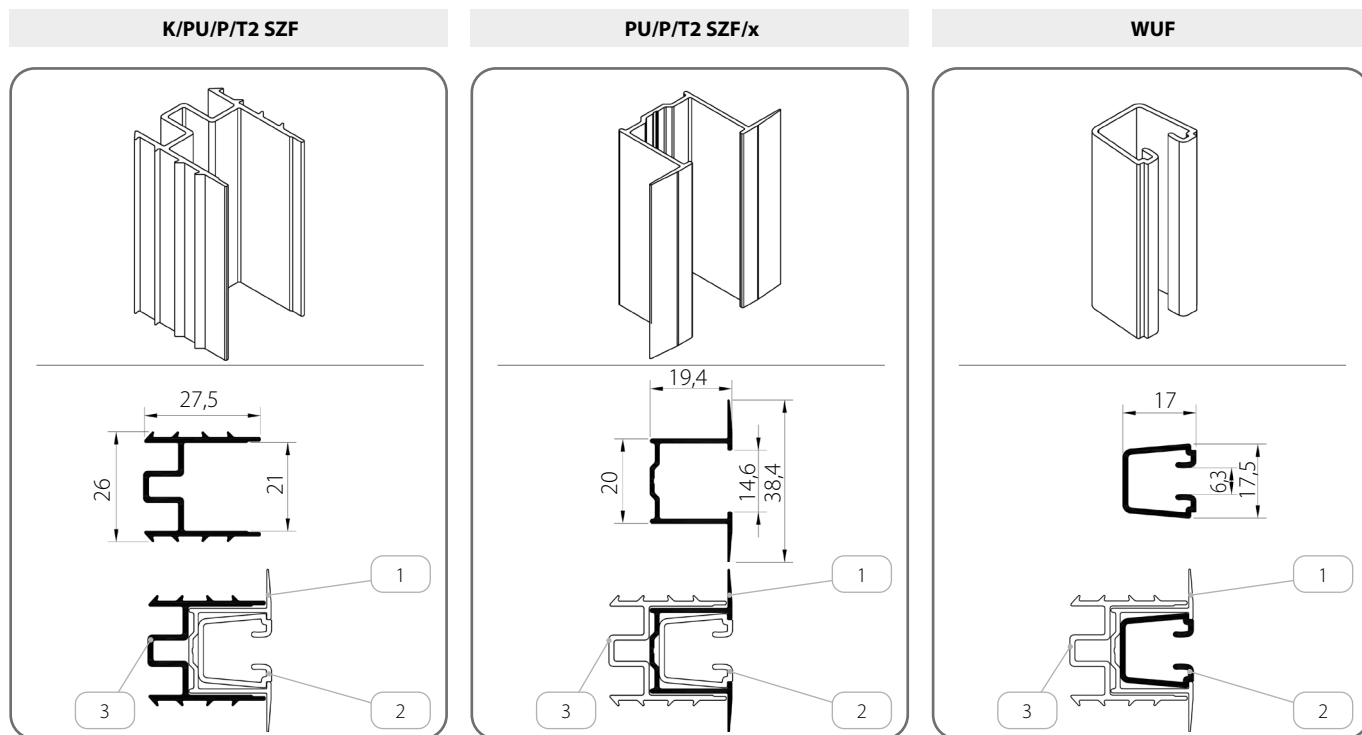


	Denumirea componentelor	Culoare	Cod de catalog
1.	Ghidaj simplu tencuibil	<b>x</b>	<b>PU/P/T1 SZF/x</b>
1.1.	Garnitură de amortizare	<b>20</b> - negru	-
2.	Profil tencuibil, încastrare ghidaj	-	<b>K/PU/P/T1 SZF</b>

x	Culoare	x	Culoare	x	Culoare	x	Culoare
<b>00</b>	natur	<b>21</b>	negru-gri	<b>34</b>	gri cuarț	<b>80B</b>	gri grafit
<b>01</b>	argintiu	<b>22B</b>	ultra alb	<b>37B</b>	gri aluminiu	<b>82</b>	alb alpin
<b>03B</b>	gri	<b>23B</b>	gri antracit	<b>45</b>	bej satinat	<b>IK</b>	alte culori
<b>09</b>	maro	<b>29</b>	bej deschis	<b>73B</b>	gri închis		
<b>16B</b>	fildeș	<b>31B</b>	gri deschis	<b>74B</b>	cupru bronz		
<b>20B</b>	negru	<b>33</b>	gri bazalt	<b>75B</b>	gri metalizat		

**CATALOG - GHID TEHNIC PENTRU JALUZELE  
EXTERIOARE (FAȚADĂ) SISTEM SZF SkyFlow**

**C 80 / 5. JALUZELE VENEȚIENE TENCUIBILE BOX/BASIC**

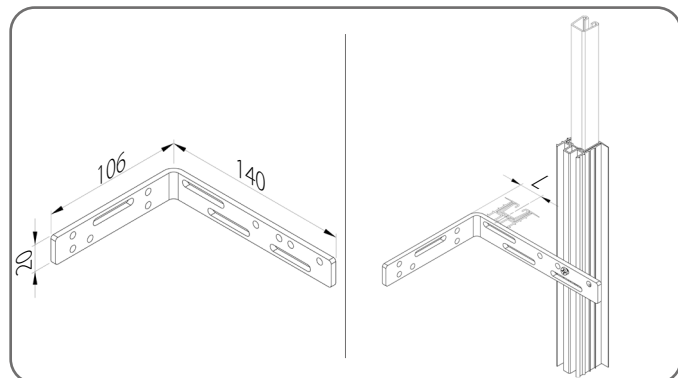


	Denumirea componentelor	Culoare	Cod de catalog
1.	Ghidaj simplu tencuibil	<b>x</b>	<b>PU/P/T2 SZF/x</b>
2.	Insertie pentru ghidaj	<b>20</b> - negru	<b>WUF</b>
3.	Profil tencuibil, încastrare ghidaj	-	<b>K/PU/P/T2 SZF</b>

x	Culoare	x	Culoare	x	Culoare	x	Culoare
<b>00</b>	natur	<b>21</b>	negru-gri	<b>34</b>	gri cuarț	<b>80B</b>	gri grafit
<b>01</b>	argintiu	<b>22B</b>	ultra alb	<b>37B</b>	gri aluminiu	<b>82</b>	alb alpin
<b>03B</b>	gri	<b>23B</b>	gri antracit	<b>45</b>	bej satinat	<b>IK</b>	alte culori
<b>09</b>	maro	<b>29</b>	bej deschis	<b>73B</b>	gri închis		
<b>16B</b>	fildes	<b>31B</b>	gri deschis	<b>74B</b>	cupru bronz		
<b>20B</b>	negru	<b>33</b>	gri bazalt	<b>75B</b>	gri metalizat		

**5.5.1.1. Colțar de montaj**

**KMK/140x100**



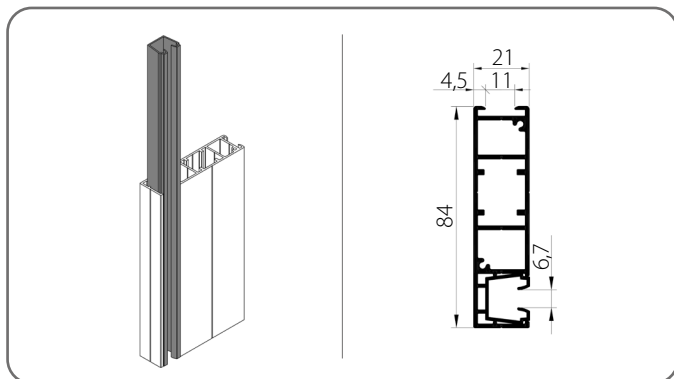
	Cod de catalog	L [mm]
1.	<b>KMK/140x100</b>	15 - 130

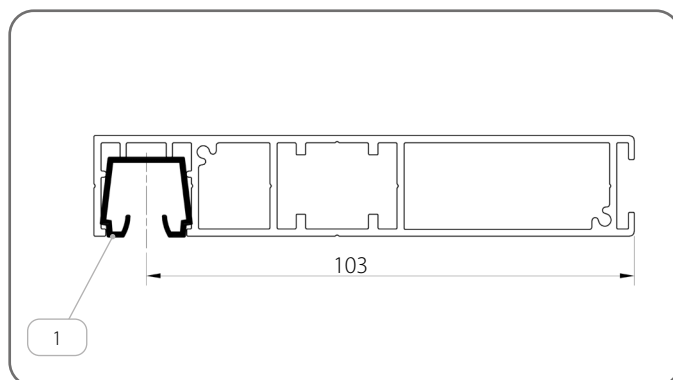
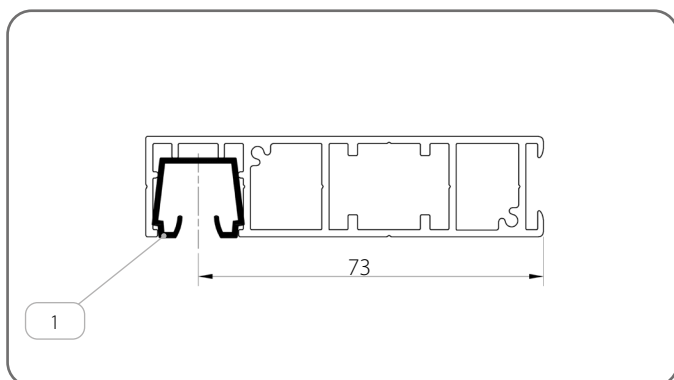
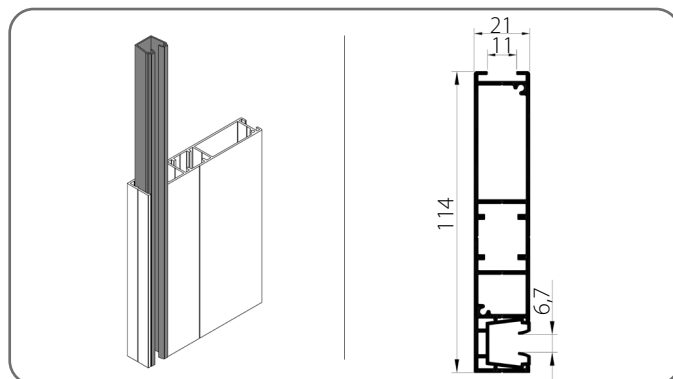
	Înălțimea jaluzelelor [mm]	Numărul de colțari [pentru 1 ghidaj]
1.	600 - 1600	2
2.	1601 - 2600	3
3.	2601 - 3600	4
4.	3601 - 4400	5

5.5.2. Ghidaje - Grupul II

PT02/x



PT03/x



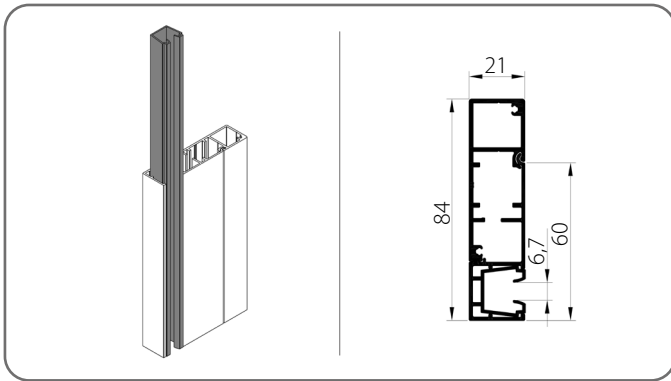
Denumirea componentelor		Culoare
1.	Inserție pentru ghidaj	03 - gri 20 - negru

x	Culoare	x	Culoare	x	Culoare	x	Culoare
00	natur	21	negru-gri	34	gri cuarț	80B	gri grafit
01	argintiu	22B	ultra alb	37B	gri aluminiu	82	alb alpin
03B	gri	23B	gri antracit	45	bej satinat	IK	alte culori
09	maro	29	bej deschis	73B	gri închis		
16B	fildes	31B	gri deschis	74B	cupru bronz		
20B	negru	33	gri bazalt	75B	gri metalizat		

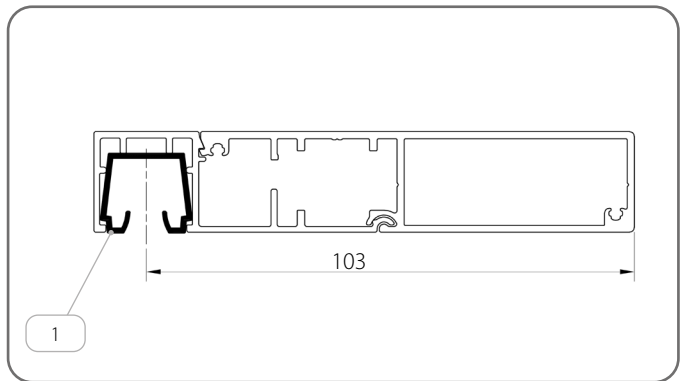
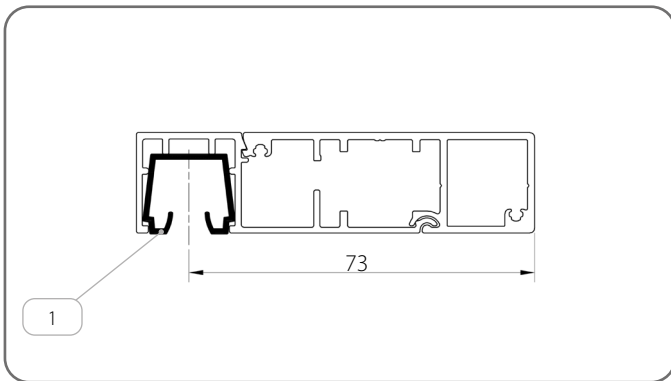
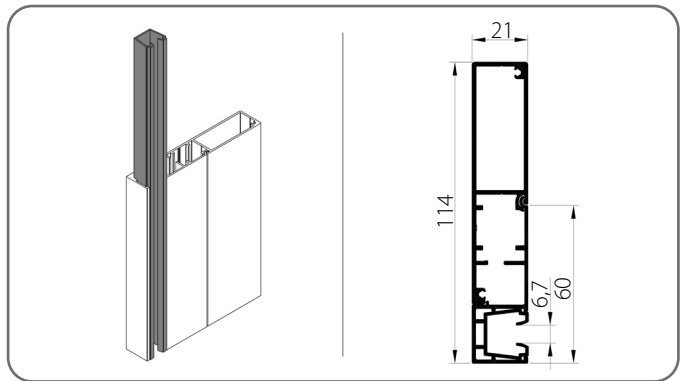
CATALOG - GHID TEHNIC PENTRU JALUZELE  
EXTERIOARE (FAȚADĂ) SISTEM SZF SkyFlow

C 80 / 5. JALUZELE VENETIENE TENCUIBILE BOX/BASIC

PT02\_Z/x



PT03\_Z/x

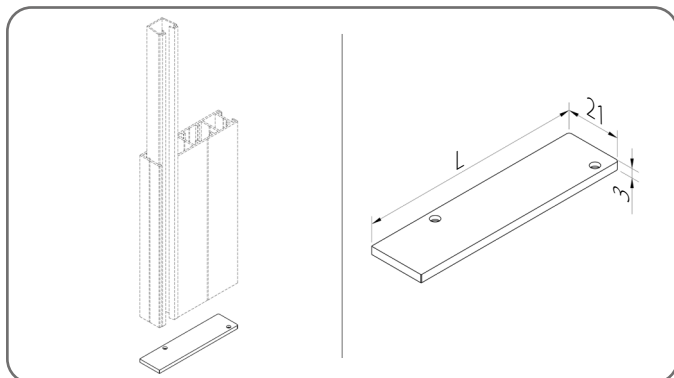


Denumirea componentelor		Culoare
1.	Insertie pentru ghidaj	<b>03</b> - gri <b>20</b> - negru

x	Culoare	x	Culoare	x	Culoare	x	Culoare
<b>00</b>	natur	<b>21</b>	negru-gri	<b>34</b>	gri cuarț	<b>80B</b>	gri grafit
<b>01</b>	argintiu	<b>22B</b>	ultra alb	<b>37B</b>	gri aluminiu	<b>82</b>	alb alpin
<b>03B</b>	gri	<b>23B</b>	gri antracit	<b>45</b>	bej satinat	<b>IK</b>	alte culori
<b>09</b>	maro	<b>29</b>	bej deschis	<b>73B</b>	gri închis		
<b>16B</b>	fildeș	<b>31B</b>	gri deschis	<b>74B</b>	cupru bronz		
<b>20B</b>	negru	<b>33</b>	gri bazalt	<b>75B</b>	gri metalizat		

### 5.5.2.1. Capac ghidaj

Pentru ghidaje de tipul PT

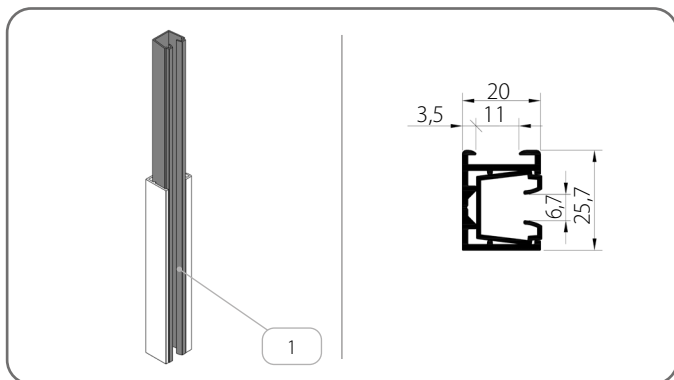


	Cod de catalog	L [mm]
1.	<b>ZPT02/x</b>	83,5
2.	<b>ZPT03/x</b>	113
3.	<b>ZPT02_Z/x</b>	83,5
4.	<b>ZPT03_Z/x</b>	113,5

x	Culoare	x	Culoare	x	Culoare	x	Culoare
<b>00</b>	natur	<b>21</b>	negru-gri	<b>34</b>	gri cuarț	<b>80B</b>	gri grafit
<b>01</b>	argintiu	<b>22B</b>	ultra alb	<b>37B</b>	gri aluminiu	<b>82</b>	alb alpin
<b>03B</b>	gri	<b>23B</b>	gri antracit	<b>45</b>	bej satinat	<b>IK</b>	alte culori
<b>09</b>	maro	<b>29</b>	bej deschis	<b>73B</b>	gri închis		
<b>16B</b>	fildeș	<b>31B</b>	gri deschis	<b>74B</b>	cupru bronz		
<b>20B</b>	negru	<b>33</b>	gri bazalt	<b>75B</b>	gri metalizat		

### 5.5.3. Ghidaje - Grupul III

PP SZF/WUF\_S/2/x

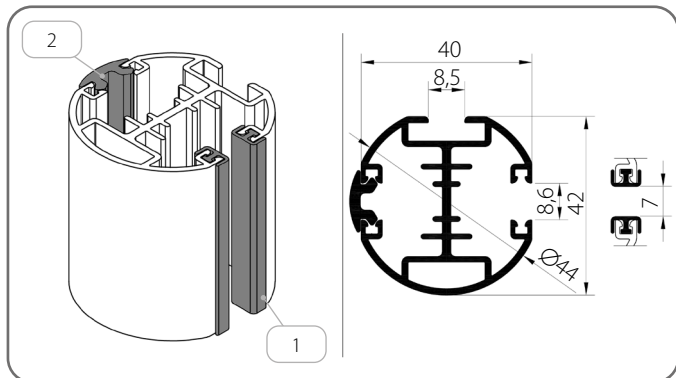


	Denumirea componentelor	Culoare
1.	Insertie pentru ghidaj	<b>03</b> - gri <b>20</b> - negru

x	Culoare	x	Culoare	x	Culoare	x	Culoare
<b>00</b>	natur	<b>21</b>	negru-gri	<b>34</b>	gri cuarț	<b>80B</b>	gri grafit
<b>01</b>	argintiu	<b>22B</b>	ultra alb	<b>37B</b>	gri aluminiu	<b>82</b>	alb alpin
<b>03B</b>	gri	<b>23B</b>	gri antracit	<b>45</b>	bej satinat	<b>IK</b>	alte culori
<b>09</b>	maro	<b>29</b>	bej deschis	<b>73B</b>	gri închis		
<b>16B</b>	fildeș	<b>31B</b>	gri deschis	<b>74B</b>	cupru bronz		
<b>20B</b>	negru	<b>33</b>	gri bazalt	<b>75B</b>	gri metalizat		

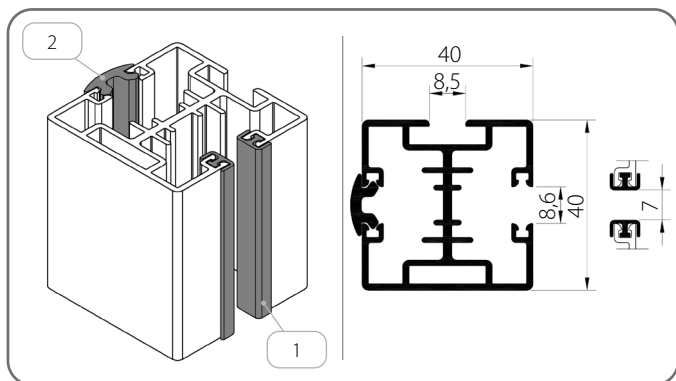
5.5.4. Ghidaje - Grupul IV

PPDO SZF/1/x



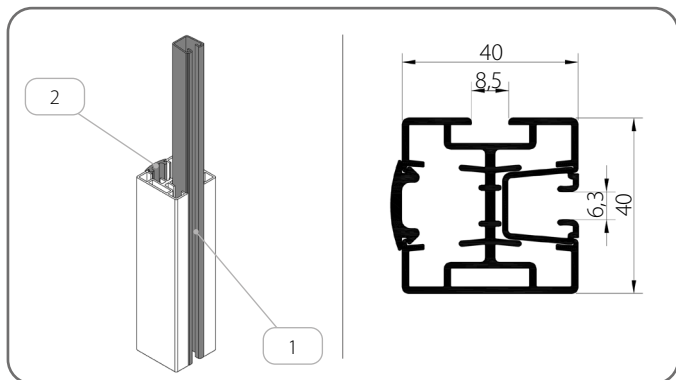
	Denumirea componentelor	Culoare
1.	Garnitură de amortizare	20 - negru
2.	Garnitură de mascare	03 - gri 20 - negru

PPD SZF/2/x



	Denumirea componentelor	Culoare
1.	Garnitură de amortizare	20 - negru
2.	Garnitură de mascare	03 - gri 20 - negru

PPD SZF/WUF/2/x

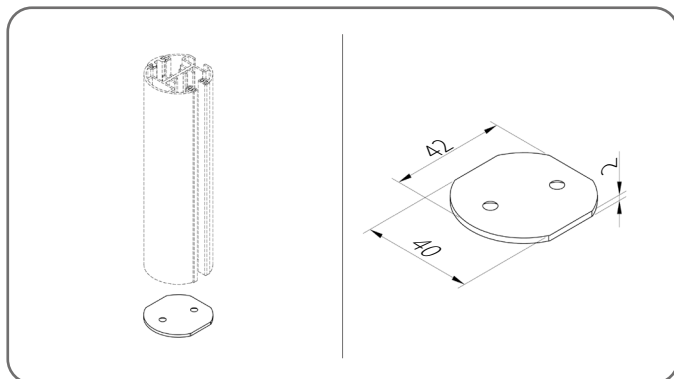


	Denumirea componentelor	Culoare
1.	Insertie pentru ghidaj	20 - negru
2.	Garnitură de mascare	03 - gri 20 - negru

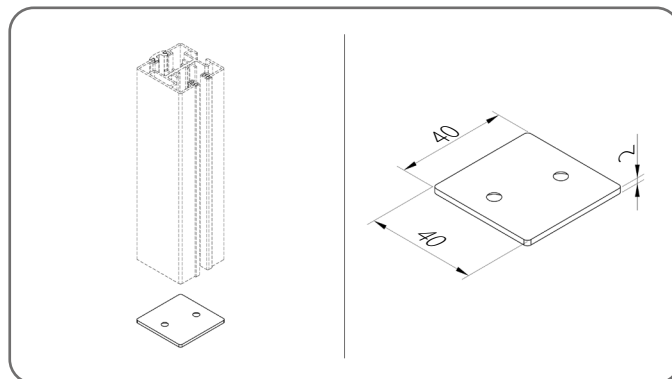
x	Culoare	x	Culoare	x	Culoare	x	Culoare
00	natur	21	negru-gri	34	gri cuarț	80B	gri grafit
01	argintiu	22B	ultra alb	37B	gri aluminiu	82	alb alpin
03B	gri	23B	gri antracit	45	bej satinat	IK	alte culori
09	maro	29	bej deschis	73B	gri închis		
16B	fildeș	31B	gri deschis	74B	cupru bronz		
20B	negru	33	gri bazalt	75B	gri metalizat		

### 5.5.4.1. Capac ghidaj

ZPPDO SZF/1



ZPPD SZF/2



x	Culoare	x	Culoare	x	Culoare	x	Culoare
00	natur	21	negru-gri	34	gri cuarț	80B	gri grafit
01	argintiu	22B	ultra alb	37B	gri aluminiu	82	alb alpin
03B	gri	23B	gri antracit	45	bej satinat	IK	alte culori
09	maro	29	bej deschis	73B	gri închis		
16B	fildeș	31B	gri deschis	74B	cupru bronz		
20B	negru	33	gri bazalt	75B	gri metalizat		

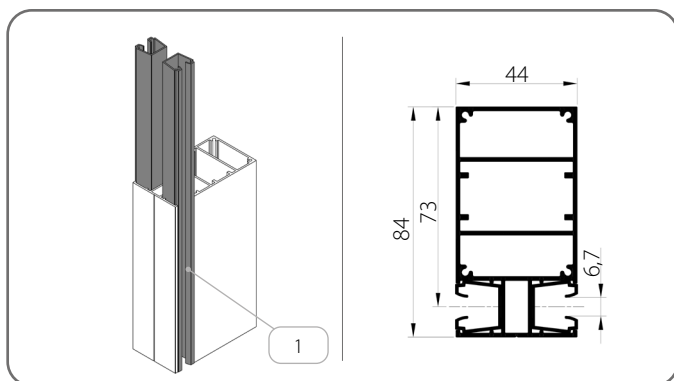


Capac fabricat din aluminiu.

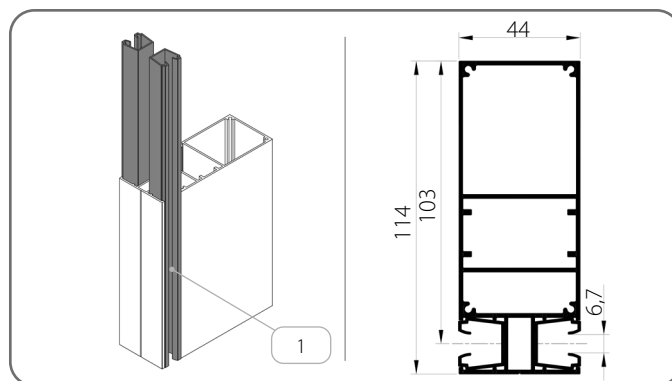
### 5.6. Ghidaje de divizare

#### 5.6.1. Ghidaje - Grupul II

PT04/x



PT05/x



Denumirea componentelor		Culoare
1.	Insertie pentru ghidaj	03 - gri 20 - negru

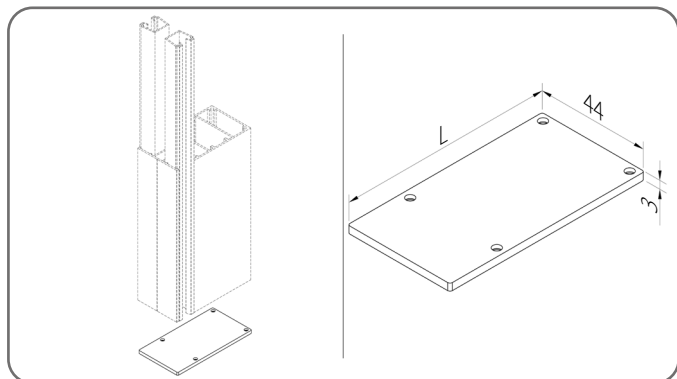
x	Culoare	x	Culoare	x	Culoare	x	Culoare
00	natur	21	negru-gri	34	gri cuarț	80B	gri grafit
01	argintiu	22B	ultra alb	37B	gri aluminiu	82	alb alpin
03B	gri	23B	gri antracit	45	bej satinat	IK	alte culori
09	maro	29	bej deschis	73B	gri închis		
16B	fildeș	31B	gri deschis	74B	cupru bronz		
20B	negru	33	gri bazalt	75B	gri metalizat		

**CATALOG - GHID TEHNIC PENTRU JALUZELE  
EXTERIOARE (FAȚADĂ) SISTEM SZF SkyFlow**

**C 80 / 5. JALUZELE VENEȚIENE TENCUIBILE BOX/BASIC**

**5.6.1.1. Capac ghidaj**

**Pentru ghidaje de tipul PT**

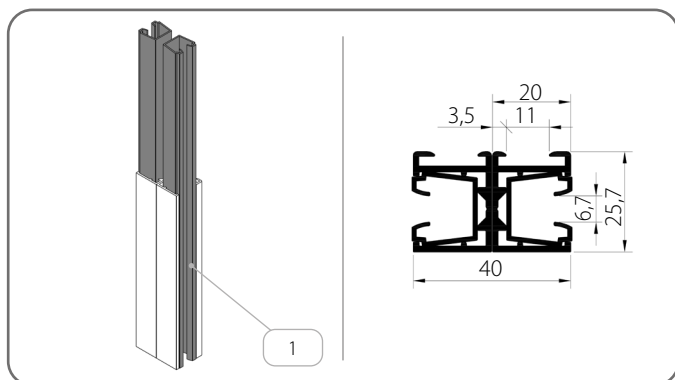


	<b>Cod de catalog</b>	<b>L [mm]</b>
1.	<b>ZPT04/x</b>	83,5
2.	<b>ZPT05/x</b>	113,5

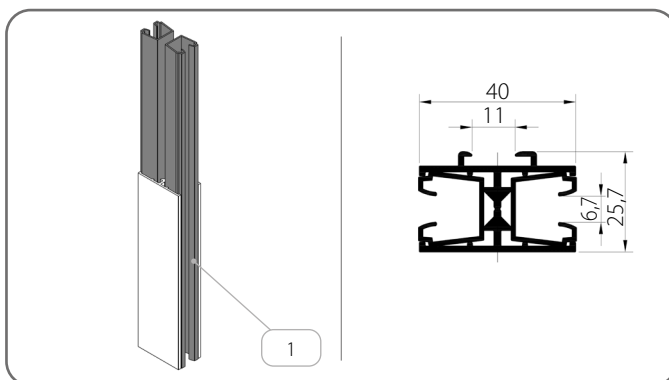
<b>x</b>	<b>Culoare</b>	<b>x</b>	<b>Culoare</b>	<b>x</b>	<b>Culoare</b>	<b>x</b>	<b>Culoare</b>
<b>00</b>	natur	<b>21</b>	negru-gri	<b>34</b>	gri cuarț	<b>80B</b>	gri grafit
<b>01</b>	argintiu	<b>22B</b>	ultra alb	<b>37B</b>	gri aluminiu	<b>82</b>	alb alpin
<b>03B</b>	gri	<b>23B</b>	gri antracit	<b>45</b>	bej satinat	<b>IK</b>	alte culori
<b>09</b>	maro	<b>29</b>	bej deschis	<b>73B</b>	gri închis		
<b>16B</b>	fildeș	<b>31B</b>	gri deschis	<b>74B</b>	cupru bronz		
<b>20B</b>	negru	<b>33</b>	gri bazalt	<b>75B</b>	gri metalizat		

**5.6.2. Ghidaje - Grupul III**

**PP SZF/WUF\_S/2/x + PP SZF/WUF\_S/2/x**



**PPD SZF/WUF\_S/1/x**

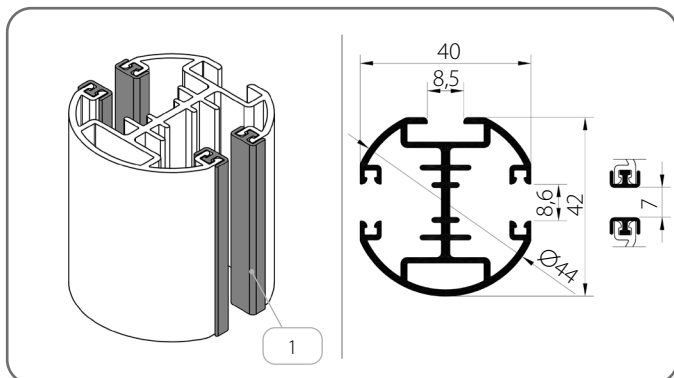


	<b>Denumirea componentelor</b>	<b>Culoare</b>
1.	Inserție pentru ghidaj	<b>03</b> - gri <b>20</b> - negru

<b>x</b>	<b>Culoare</b>	<b>x</b>	<b>Culoare</b>	<b>x</b>	<b>Culoare</b>	<b>x</b>	<b>Culoare</b>
<b>00</b>	natur	<b>21</b>	negru-gri	<b>34</b>	gri cuarț	<b>80B</b>	gri grafit
<b>01</b>	argintiu	<b>22B</b>	ultra alb	<b>37B</b>	gri aluminiu	<b>82</b>	alb alpin
<b>03B</b>	gri	<b>23B</b>	gri antracit	<b>45</b>	bej satinat	<b>IK</b>	alte culori
<b>09</b>	maro	<b>29</b>	bej deschis	<b>73B</b>	gri închis		
<b>16B</b>	fildeș	<b>31B</b>	gri deschis	<b>74B</b>	cupru bronz		
<b>20B</b>	negru	<b>33</b>	gri bazalt	<b>75B</b>	gri metalizat		

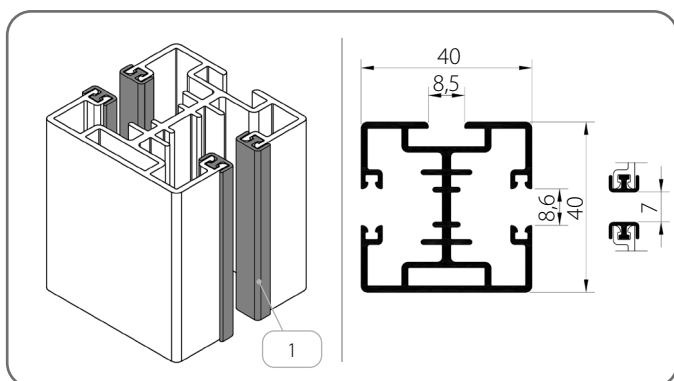
### 5.6.3. Ghidaje - Grupul IV

#### PPDO-P SZF/1/x



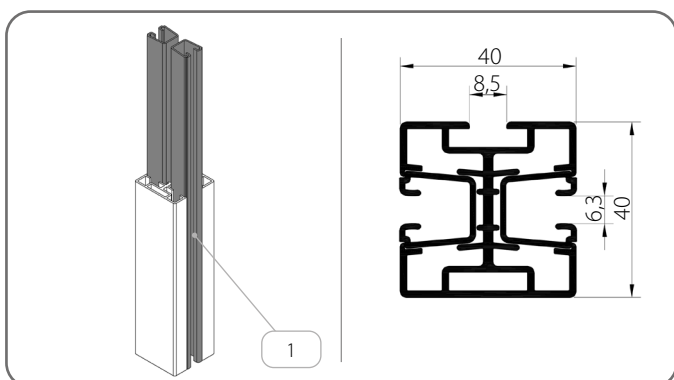
	Denumirea componentelor	Culoare
1.	Insertție pentru ghidaj	20 - negru

#### PPD-P SZF/2/x



	Denumirea componentelor	Culoare
1.	Insertție pentru ghidaj	20 - negru

#### PPD-P SZF/WUF/2/x



	Denumirea componentelor	Culoare
1.	Insertție pentru ghidaj	20 - negru

x	Culoare	x	Culoare	x	Culoare	x	Culoare
00	natur	21	negru-gri	34	gri cuarț	80B	gri grafit
01	argintiu	22B	ultra alb	37B	gri aluminiu	82	alb alpin
03B	gri	23B	gri antracit	45	bej satinat	IK	alte culori
09	maro	29	bej deschis	73B	gri închis		
16B	fildeș	31B	gri deschis	74B	cupru bronz		
20B	negru	33	gri bazalt	75B	gri metalizat		

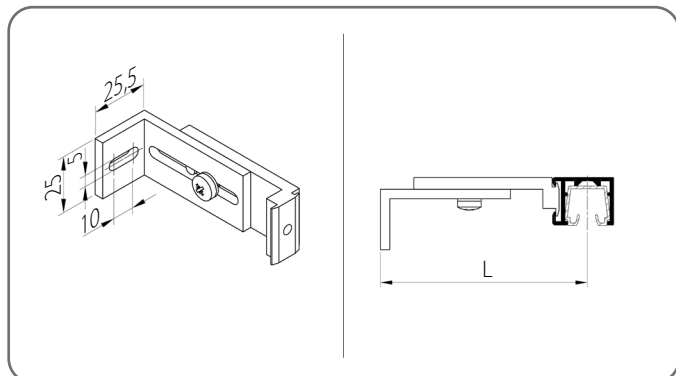
CATALOG - GHID TEHNIC PENTRU JALUZELE  
EXTERIOARE (FAȚADĂ) SISTEM SZF SkyFlow

C 80 / 5. JALUZELE VENETIENE TENCUIBILE BOX/BASIC

5.7. Suport prindere ghidaj

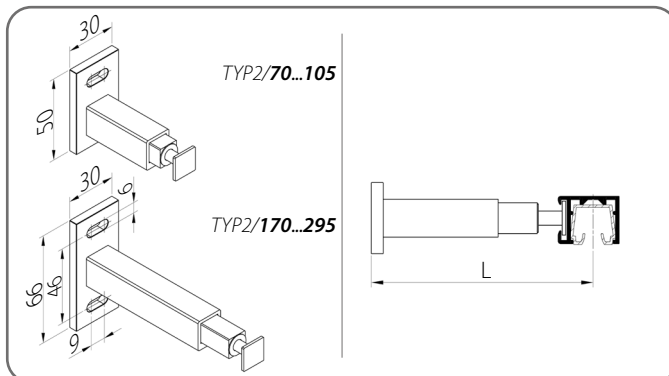
5.7.1. Ghidaje - Grupul III

TYP 1



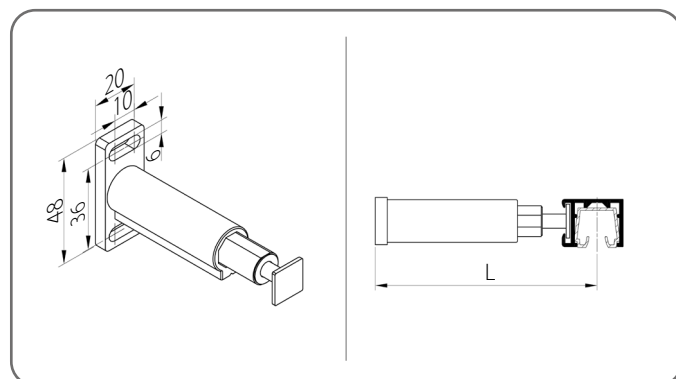
	Cod de catalog	L [mm]
1.	<b>TYP1/75/x</b>	55 - 75
2.	<b>TYP1/105/x</b>	76 - 105
3.	<b>TYP1/160/x</b>	106 - 160

TYP 2



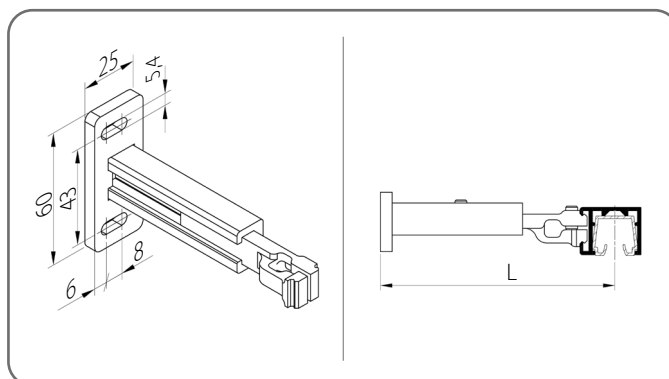
	Cod de catalog	L [mm]
1.	<b>TYP2/70/x</b>	50 - 70
2.	<b>TYP2/105/x</b>	71 - 105
3.	<b>TYP2/170/x</b>	106 - 170
4.	<b>TYP2/295/x</b>	171 - 295

TYP 3



	Cod de catalog	L [mm]
1.	<b>TYP3/75/x</b>	50 - 75
2.	<b>TYP3/1120/x</b>	76 - 120

TYP 4

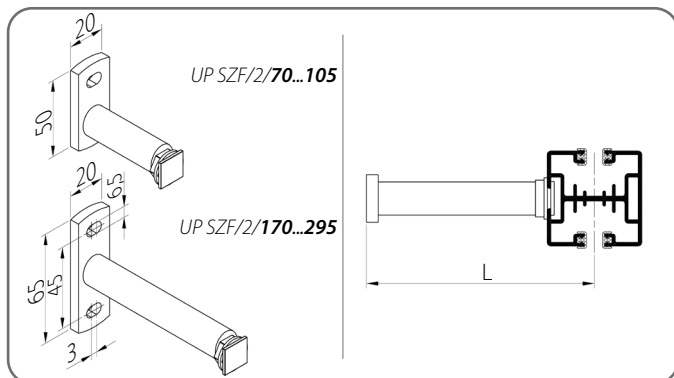


	Cod de catalog	L [mm]
1.	<b>TYP4/80/x</b>	60 - 80
2.	<b>TYP4/115/x</b>	81 - 115
3.	<b>TYP4/170/x</b>	116 - 170

x	Culoare	x	Culoare	x	Culoare	x	Culoare
<b>00</b>	natur	<b>21</b>	negru-gri	<b>34</b>	gri cuarț	<b>80B</b>	gri grafit
<b>01</b>	argintiu	<b>22B</b>	ultra alb	<b>37B</b>	gri aluminiu	<b>82</b>	alb alpin
<b>03B</b>	gri	<b>23B</b>	gri antracit	<b>45</b>	bej satinat	<b>IK</b>	alte culori
<b>09</b>	maro	<b>29</b>	bej deschis	<b>73B</b>	gri închis		
<b>16B</b>	fildes	<b>31B</b>	gri deschis	<b>74B</b>	cupru bronz		
<b>20B</b>	negru	<b>33</b>	gri bazalt	<b>75B</b>	gri metalizat		

5.7.2. Ghidaje - Grupul IV

UP SZF/2

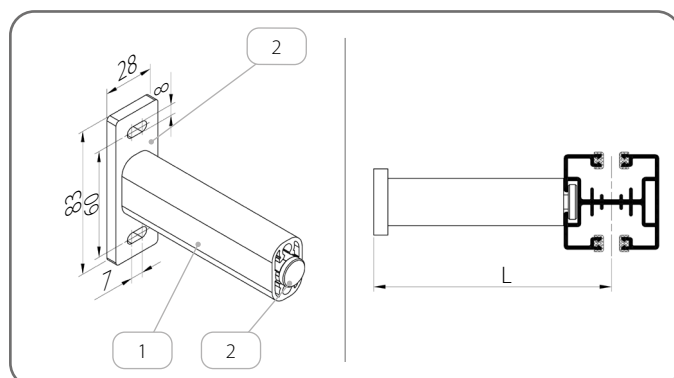


	Cod de catalog	L [mm]
1.	<b>UP SZF/2/70/x</b>	58 - 78*
2.	<b>UP SZF/2/105/x</b>	79 - 113*
3.	<b>UP SZF/2/170/x</b>	114 - 178*
4.	<b>UP SZF/2/295/x</b>	179 - 303*

\* Valorile s-au modificat din cauza utilizării ghidajelor **PPD-P SZF/2** sau **PPDO-P SZF/1**.

x	Culoare	x	Culoare	x	Culoare	x	Culoare
<b>00</b>	natur	<b>21</b>	negru-gri	<b>34</b>	gri cuarț	<b>80B</b>	gri grafit
<b>01</b>	argintiu	<b>22B</b>	ultra alb	<b>37B</b>	gri aluminiu	<b>82</b>	alb alpin
<b>03B</b>	gri	<b>23B</b>	gri antracit	<b>45</b>	bej satinat	<b>IK</b>	alte culori
<b>09</b>	maro	<b>29</b>	bej deschis	<b>73B</b>	gri închis		
<b>16B</b>	fildes	<b>31B</b>	gri deschis	<b>74B</b>	cupru bronz		
<b>20B</b>	negru	<b>33</b>	gri bazalt	<b>75B</b>	gri metalizat		

UP SZF/4/x



	Cod de catalog	L [mm]
1.	<b>UP SZF/4</b>	75 - 200


	Denumirea componentelor	Cod de catalog
1.	Profilul mânerului telescopic	<b>PUT SZF/x</b>
2.	Set mâner telescopic	<b>ZUP SZF/4/x</b>

x	Culoare	x	Culoare	x	Culoare	x	Culoare
<b>00</b>	natur	<b>21</b>	negru-gri	<b>34</b>	gri cuarț	<b>80B</b>	gri grafit
<b>01</b>	argintiu	<b>22B</b>	ultra alb	<b>37B</b>	gri aluminiu	<b>82</b>	alb alpin
<b>03B</b>	gri	<b>23B</b>	gri antracit	<b>45</b>	bej satinat	<b>IK</b>	alte culori
<b>09</b>	maro	<b>29</b>	bej deschis	<b>73B</b>	gri închis		
<b>16B</b>	fildes	<b>31B</b>	gri deschis	<b>74B</b>	cupru bronz		
<b>20B</b>	negru	<b>33</b>	gri bazalt	<b>75B</b>	gri metalizat		

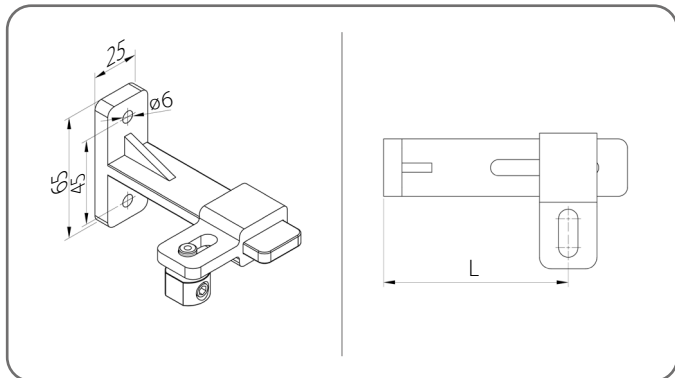
**CATALOG - GHID TEHNIC PENTRU JALUZELE  
EXTERIOARE (FAȚADĂ) SISTEM SZF SkyFlow**

**C 80 / 5. JALUZELE VENETIENE TENCUIBILE BOX/BASIC**

**5.8. Suport fixare cablu**

 Toate tijele au un întinzător inclus.

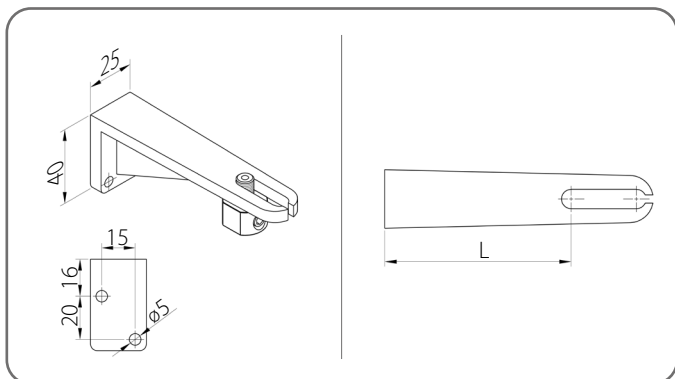
**UDL/1**



	<b>Cod de catalog</b>	<b>L [mm]</b>
1.	<b>UDL/1/90/x</b>	50 - 90
2.	<b>UDL/1/128/x</b>	88 - 128
3.	<b>UDL/1/165/x</b>	125 - 165
4.	<b>UDL/1/200/x</b>	160 - 200

<b>x</b>	<b>Culoare</b>	<b>x</b>	<b>Culoare</b>	<b>x</b>	<b>Culoare</b>	<b>x</b>	<b>Culoare</b>
<b>00</b>	natur	<b>21</b>	negru-gri	<b>34</b>	gri cuarț	<b>80B</b>	gri grafit
<b>01</b>	argintiu	<b>22B</b>	ultra alb	<b>37B</b>	gri aluminiu	<b>82</b>	alb alpin
<b>03B</b>	gri	<b>23B</b>	gri antracit	<b>45</b>	bej satinat	<b>IK</b>	alte culori
<b>09</b>	maro	<b>29</b>	bej deschis	<b>73B</b>	gri închis		
<b>16B</b>	fildeș	<b>31B</b>	gri deschis	<b>74B</b>	cupru bronz		
<b>20B</b>	negru	<b>33</b>	gri bazalt	<b>75B</b>	gri metalizat		

**UDL/2**



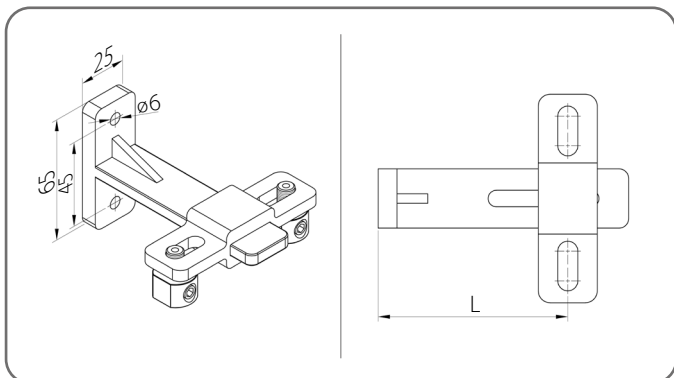
	<b>Cod de catalog</b>	<b>L [mm]</b>
1.	<b>UDL/2/50/x</b>	29 - 50
2.	<b>UDL/2/76/x</b>	55 - 76
3.	<b>UDL/2/104/x</b>	83 - 104
4.	<b>UDL/2/132/x</b>	111 - 132
5.	<b>UDL/2/160/x</b>	139 - 160

<b>x</b>	<b>Culoare</b>	<b>x</b>	<b>Culoare</b>	<b>x</b>	<b>Culoare</b>	<b>x</b>	<b>Culoare</b>
<b>00</b>	natur	<b>21</b>	negru-gri	<b>34</b>	gri cuarț	<b>80B</b>	gri grafit
<b>01</b>	argintiu	<b>22B</b>	ultra alb	<b>37B</b>	gri aluminiu	<b>82</b>	alb alpin
<b>03B</b>	gri	<b>23B</b>	gri antracit	<b>45</b>	bej satinat	<b>IK</b>	alte culori
<b>09</b>	maro	<b>29</b>	bej deschis	<b>73B</b>	gri închis		
<b>16B</b>	fildeș	<b>31B</b>	gri deschis	<b>74B</b>	cupru bronz		
<b>20B</b>	negru	<b>33</b>	gri bazalt	<b>75B</b>	gri metalizat		

**CATALOG - GHID TEHNIC PENTRU JALUZELE  
EXTERIOARE (FAȚADĂ) SISTEM SZF SkyFlow**

**C 80 / 5. JALUZELE VENEȚIENE TENCUIBILE BOX/BASIC**

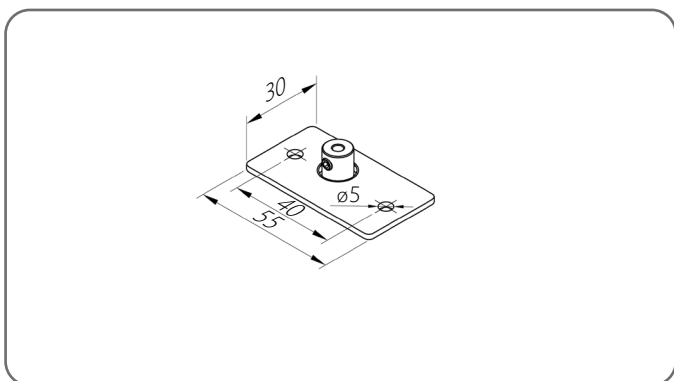
**UDL/4**



	<b>Cod de catalog</b>	<b>L [mm]</b>
1.	<b>UDL/4/90/x</b>	50 - 90
2.	<b>UDL/4/128/x</b>	88 - 128
3.	<b>UDL/4/165/x</b>	125 - 165
4.	<b>UDL/4/200/x</b>	160 - 200

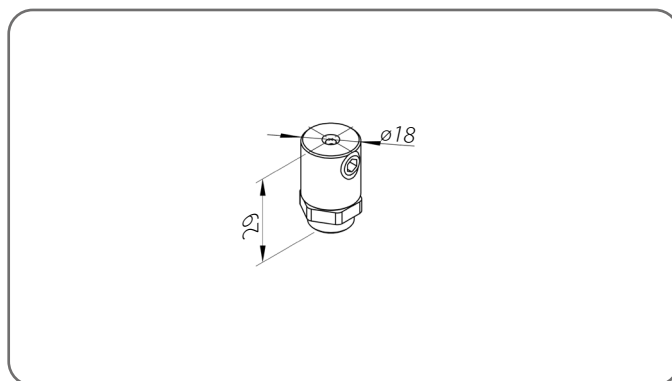
<b>x</b>	<b>Culoare</b>	<b>x</b>	<b>Culoare</b>	<b>x</b>	<b>Culoare</b>	<b>x</b>	<b>Culoare</b>
<b>00</b>	natur	<b>21</b>	negru-gri	<b>34</b>	gri cuarț	<b>80B</b>	gri grafit
<b>01</b>	argintiu	<b>22B</b>	ultra alb	<b>37B</b>	gri aluminiu	<b>82</b>	alb alpin
<b>03B</b>	gri	<b>23B</b>	gri antracit	<b>45</b>	bej satinat	<b>IK</b>	alte culori
<b>09</b>	maro	<b>29</b>	bej deschis	<b>73B</b>	gri închis		
<b>16B</b>	fildeș	<b>31B</b>	gri deschis	<b>74B</b>	cupru bronz		
<b>20B</b>	negru	<b>33</b>	gri bazalt	<b>75B</b>	gri metalizat		

**UDL/3/x**



<b>x</b>	<b>Culoare</b>
<b>AND</b>	anodizat


**UDL/5**



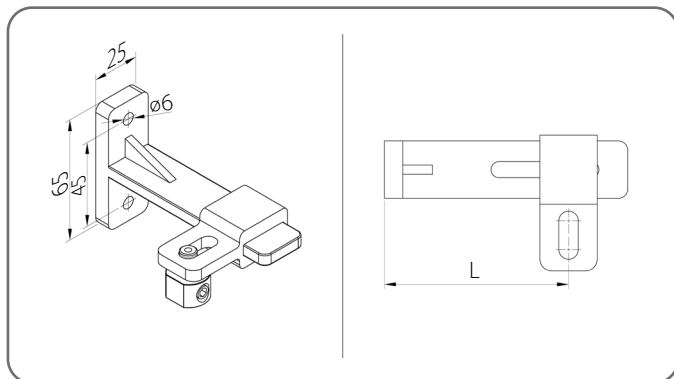
# CATALOG - GHID TEHNIC PENTRU JALUZELE EXTERIOARE (FAȚADĂ) SISTEM SZF SkyFlow

## C 80 / 5. JALUZELE VENEȚIENE TENCUIBILE BOX/BASIC

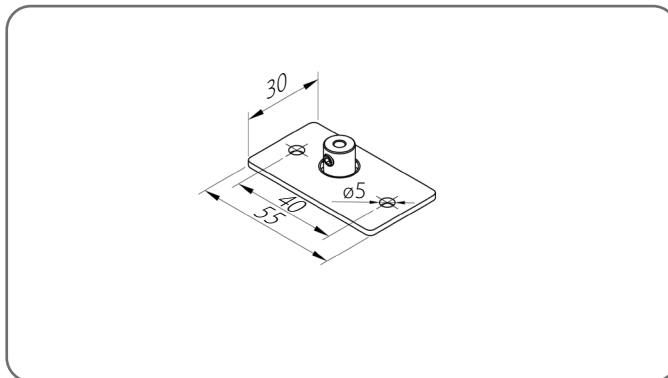
### 5.8.1. Armarea cu cablu a ghidajului

 Toate tijele au un întinzător inclus.

**UDL/1**

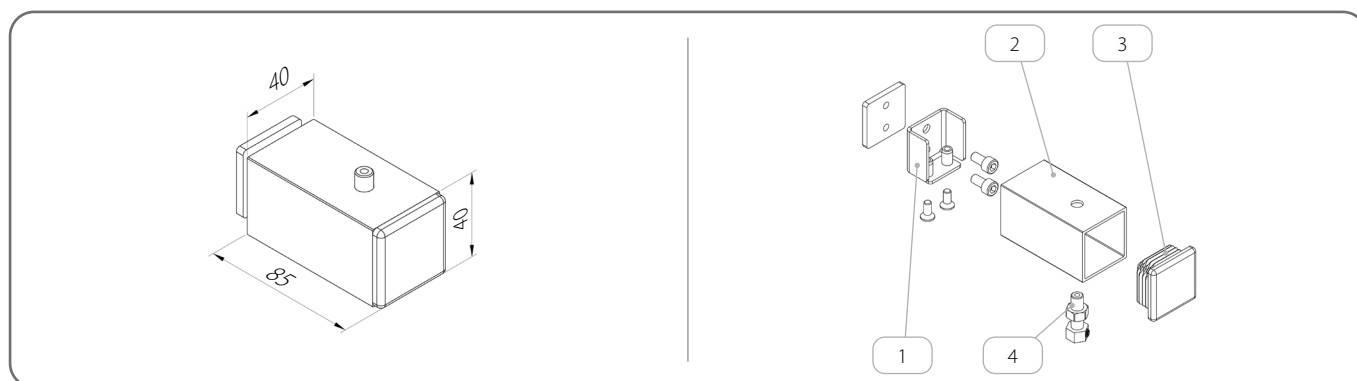


**UDL/3/x**



	Cod de catalog	L [mm]
1.	<b>UDL/1/90/x</b>	50 - 90
2.	<b>UDL/1/128/x</b>	88 - 128
3.	<b>UDL/1/165/x</b>	125 - 165
4.	<b>UDL/1/200/x</b>	160 - 200

**WZLP/40x40x2/x**



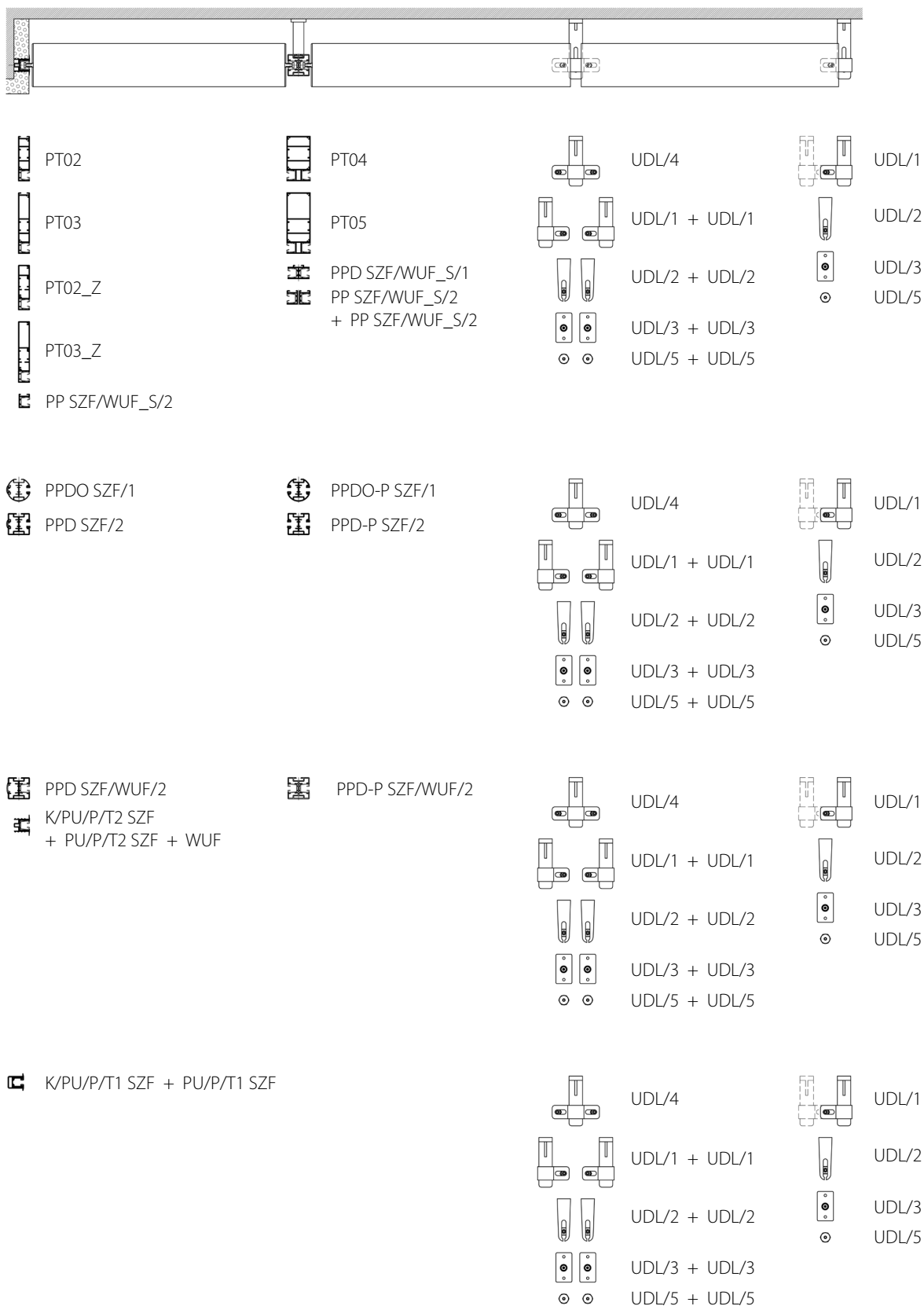
	Denumirea componentelor	Cod de catalog	Culoare
1.	Set pentru fixarea ranforsării	<b>ZM/WZLP/40x40x2</b>	
2.	Profilul de fixare	<b>U/WZLP/40x40x2/x</b>	tabel culori <b>x</b>
3.	Capac de mascare	<b>Z/WZLP/40x40x2/x</b>	<b>02</b> - alb <b>20B</b> - negru <b>23B</b> - gri antracit
4.	Piesă tensionare cablu	<b>NLS</b>	

x	Culoare	x	Culoare	x	Culoare	x	Culoare
<b>00</b>	natur	<b>21</b>	negru-gri	<b>34</b>	gri cuarț	<b>80B</b>	gri grafit
<b>01</b>	argintiu	<b>22B</b>	ultra alb	<b>37B</b>	gri aluminiu	<b>82</b>	alb alpin
<b>03B</b>	gri	<b>23B</b>	gri antracit	<b>45</b>	bej satinat	<b>IK</b>	alte culori
<b>09</b>	maro	<b>29</b>	bej deschis	<b>73B</b>	gri închis		
<b>16B</b>	fildes	<b>31B</b>	gri deschis	<b>74B</b>	cupru bronz		
<b>20B</b>	negru	<b>33</b>	gri bazalt	<b>75B</b>	gri metalizat		

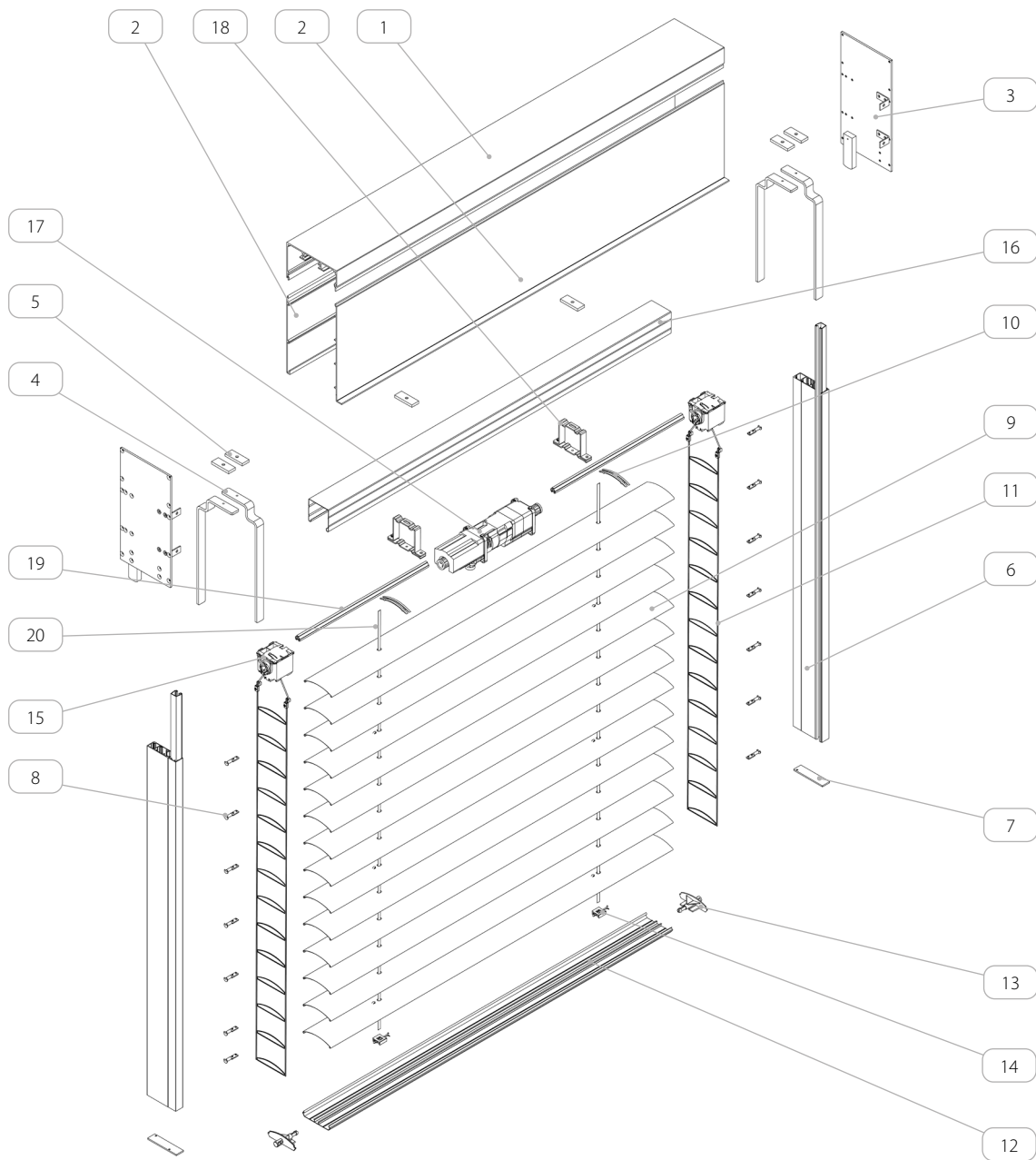
### 5.9. Conectarea jaluzelelor

 Posibilitatea folosirii unei acționări comune pentru maxim 3 jaluzele

#### Divizarea jaluzelelor venețiene



6. JALUZELE VENEȚIENE TENCUIBILE BOX/EDGE



Denumirea componentelor	
1.	Caseta
2.	Extensia casetei tencuibile
3.	Capac lateral
4.	Consolă superioară
5.	Placă fixare consolă
6.	Ghidaj
7.	Capac ghidaj
8.	Știft de fixare C 80
9.	Profil C 80
10.	Clemă pentru lamele
11.	Cablu C 80
12.	Profil terminal
13.	Capac pentru lamela finală
14.	Conector - bandă și lamela finală
15.	Mecanism - curea de 8 mm
16.	Șină din oțel galvanizat
17.	Acționare
18.	Suport de prindere
19.	Ax 14 mm
20.	Bandă 8 mm

### 6.1. Informații generale



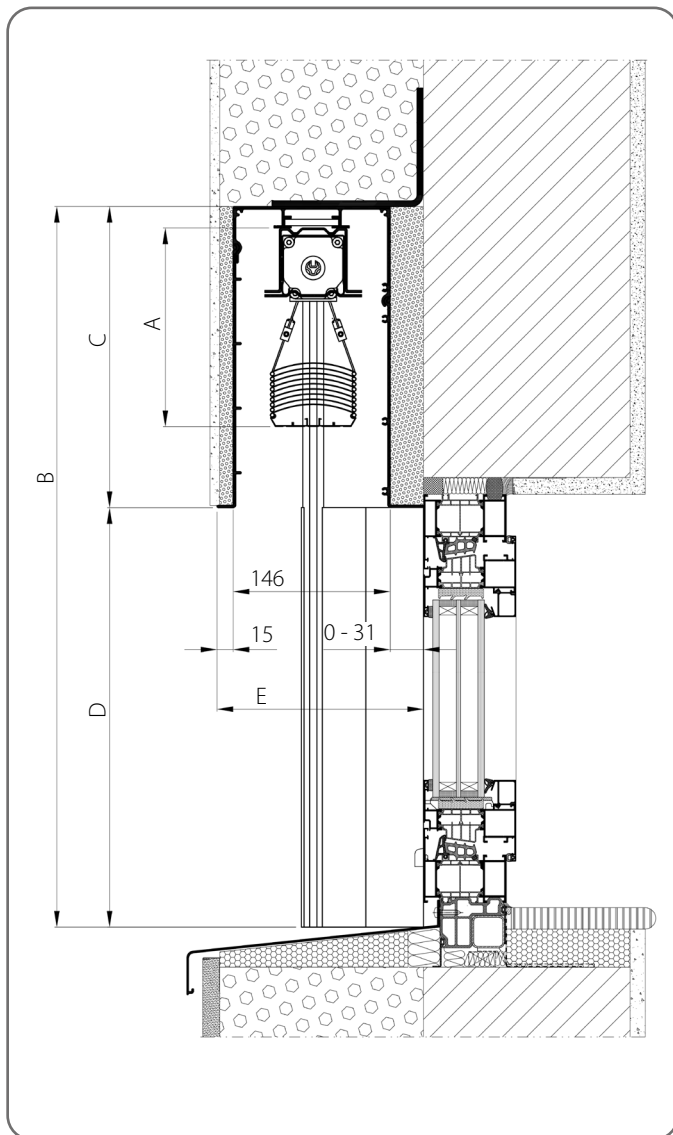
Simboluri:

- A - ÎNĂLȚIME PACHET [mm]
- B - ÎNĂLȚIMEA JALUZELELOR [mm]
- C - ÎNĂLȚIME CAPAC [mm]
- D - ÎNĂLȚIME GOL LUMINĂ [mm]
- E - ADÂNCIMEA DE INSTALARE [mm]

M - LĂȚIMEA PACHETULUI / LAMELEI [mm]

N - LĂȚIMEA JALUZELEI VENEȚIENE [mm]

Măsurarea și instalarea lamelelor exterioare trebuie efectuate de către un montator calificat.



	A [mm]	B [mm]	Jaluza exterioră cu ghidaj și/sau cablu de ghidare		Jaluza exterioră cu ranforsare prin cablu	
			C [mm]	D [mm]	C [mm]	D [mm]
1.	190	600 - 820	220	380 - 800	220	380 - 800
2.	200	821 - 1020				
3.	210	1021 - 1220				
4.	230	1221 - 1420	280	741 - 1740	280	741 - 1740
5.	240	1421 - 1620				
6.	250	1621 - 1820				
7.	260	1821 - 2020				
8.	280	2021 - 2220				
9.	290	2221 - 2420	350	1671 - 2670	350	1671 - 2670
10.	300	2421 - 2620				
11.	310	2621 - 2820				
12.	320	2821 - 3020	400	2621 - 3620	400	2621 - 3620
13.	340	3021 - 3220				
14.	350	3221 - 3420				
15.	360	3421 - 3620				
16.	370	3621 - 3820				
17.	380	3821 - 4020				
18.	400	4021 - 5000	460	3561 - 4540	460	2561 - 4540

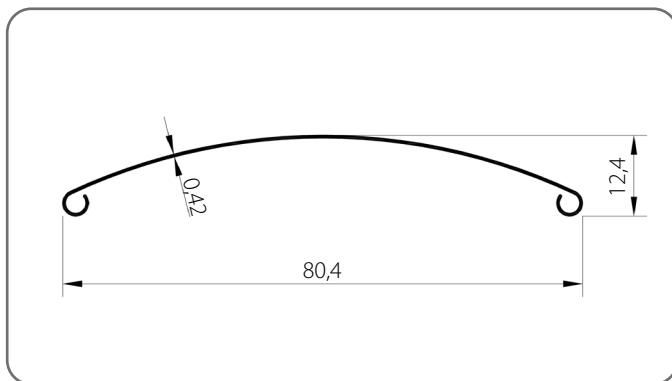


La măsurarea jaluzelelor, trebuie luată în considerare lățimea planificată a stratului de izolație care se suprapune pe fereastră.

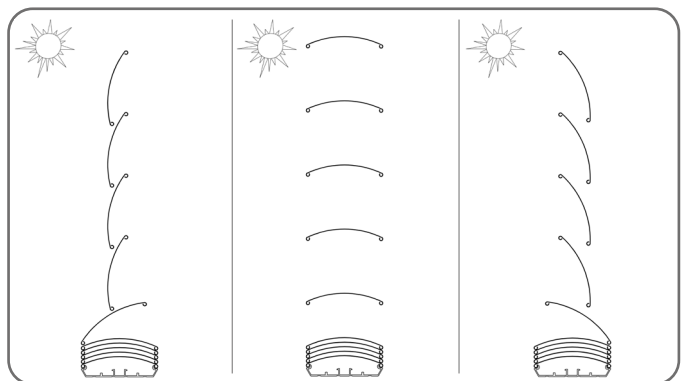
**CATALOG - GHID TEHNIC PENTRU JALUZELE  
EXTERIOARE (FAȚADĂ) SISTEM SZF SkyFlow**

**C 80 / 6. JALUZELE VENEȚIENE TENCUIBILE BOX/EDGE**

**lamelă C 80/x**



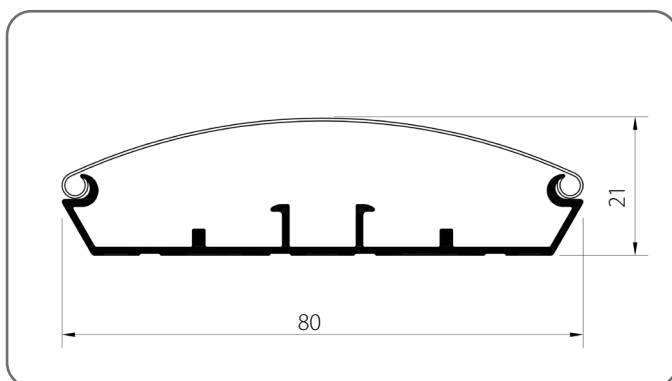
**Gama de rotație a lamelor - 180°\***



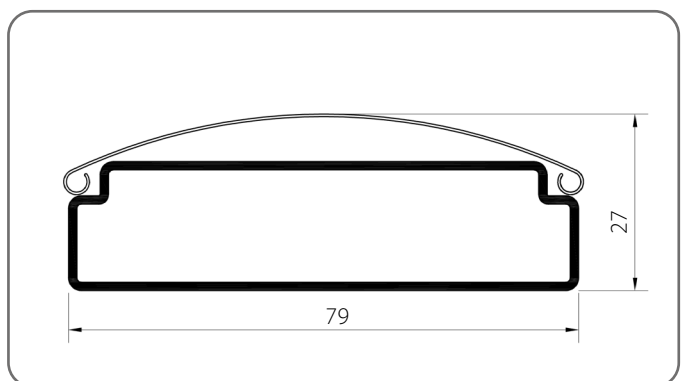
\* Unghiul de rotație a lamei de 180° este o valoare aproximativă.

x	Culoare	x	Culoare	x	Culoare	x	Culoare
01	argintiu	21	negru-gri	33	gri bazalt	74B	cupru bronz
03B	gri	22B	ultra alb	34	gri cuarț	75B	gri metalizat
09	maro	23B	gri antracit	37B	gri aluminiu	80B	gri grafit
16B	fildeș	29	bej deschis	45	bej satinat	82	alb alpin
20B	negru	31B	gri deschis	73B	gri închis		

**Lamela finală deschisă BOA/C80/x**

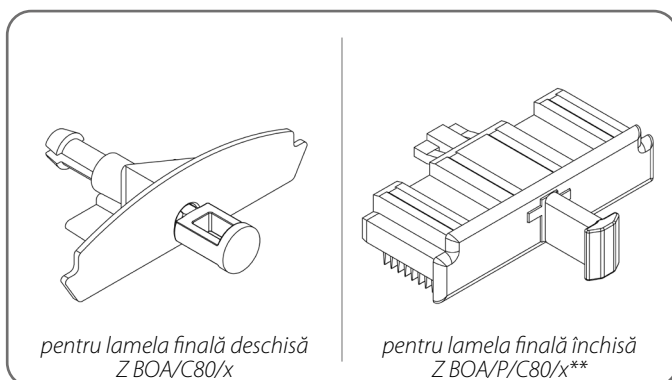


**Lamela finală închisă BOA/P/C80/x\*\***



x	Culoare	x	Culoare	x	Culoare	x	Culoare
00	natur	21	negru-gri	34	gri cuarț	80B	gri grafit
01	argintiu	22B	ultra alb	37B	gri aluminiu	82	alb alpin
03B	gri	23B	gri antracit	45	bej satinat	IK	alte culori
09	maro	29	bej deschis	73B	gri închis		
16B	fildeș	31B	gri deschis	74B	cupru bronz		
20B	negru	33	gri bazalt	75B	gri metalizat		

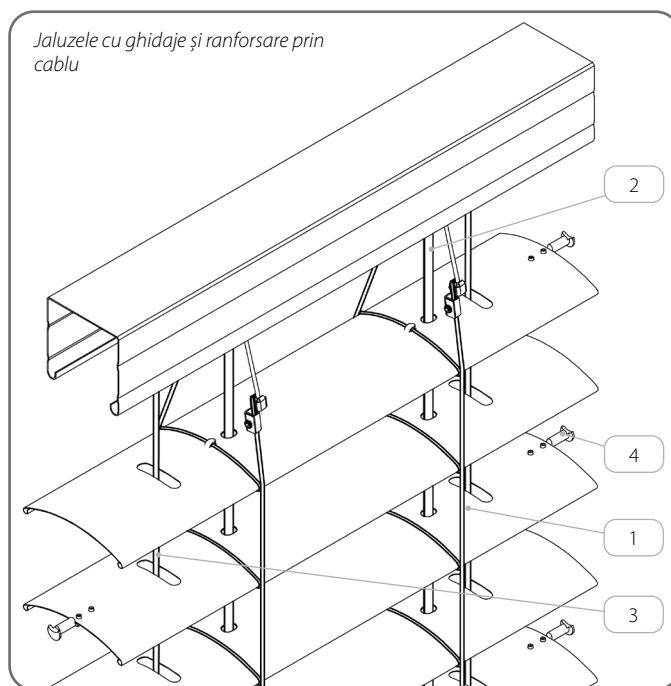
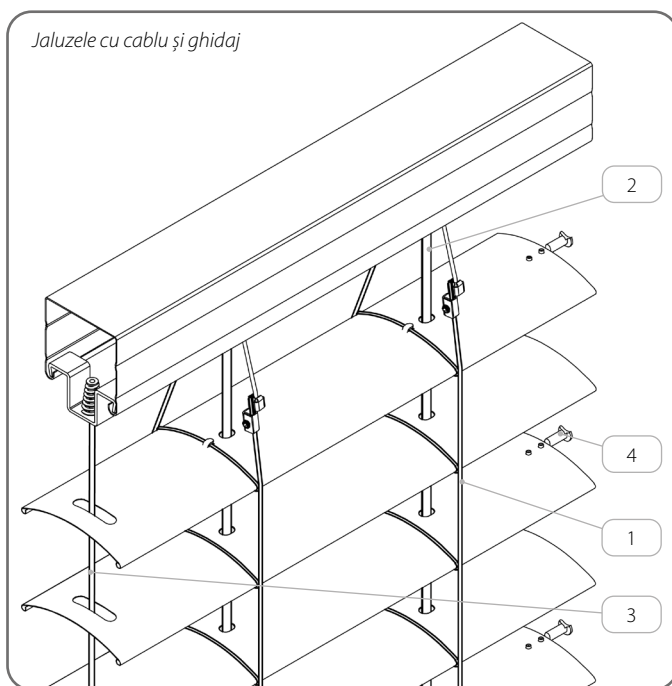
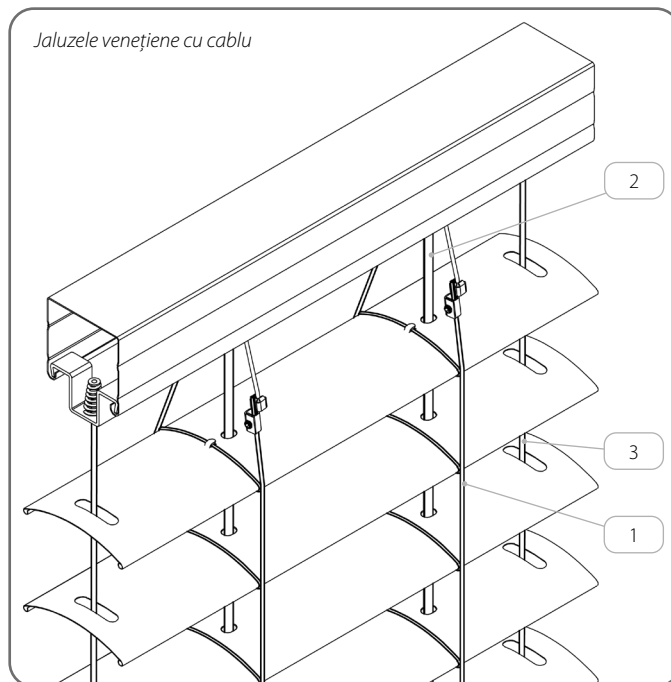
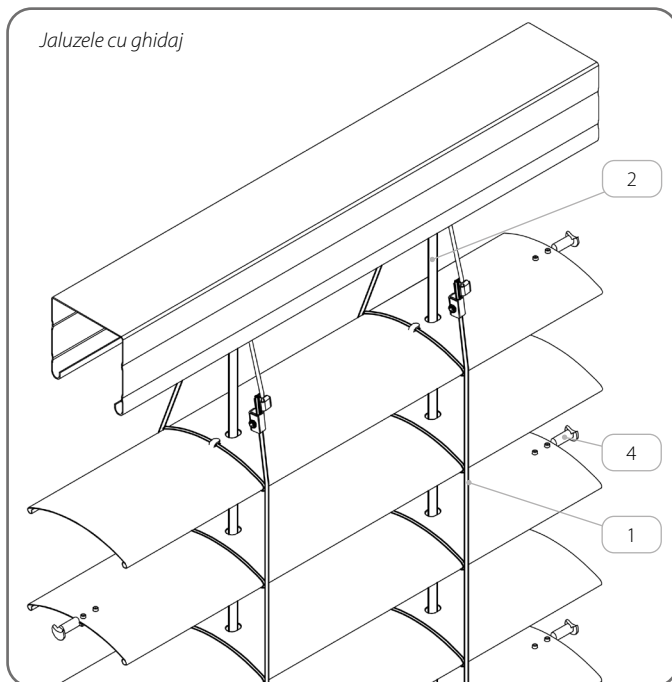
**Capac lamelă finală**



x	Culoare
03	gri
20	negru

\*\* Nu se aplică în cazul ghidajului cu cablu.

Accesorii suplimentare

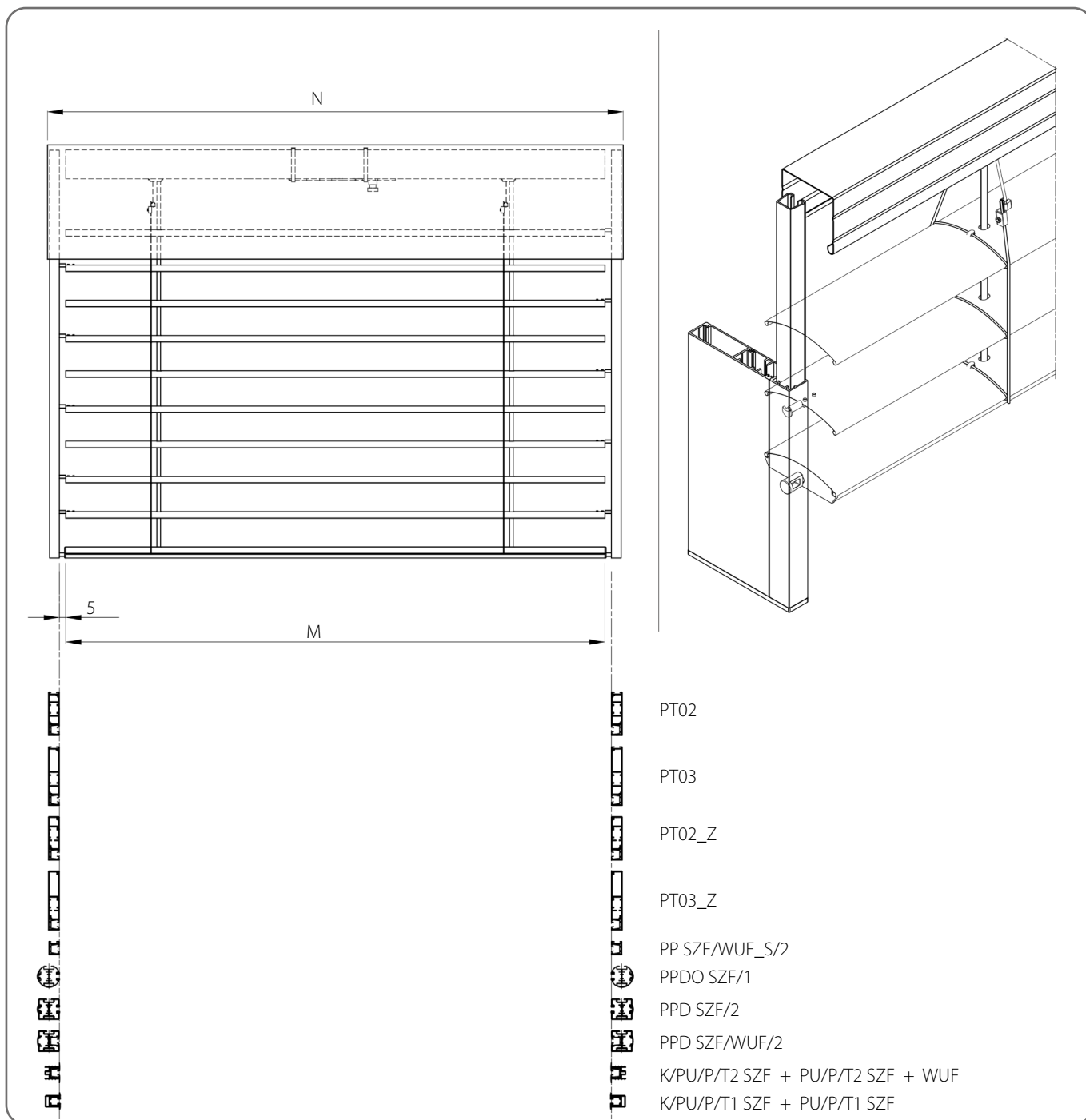


Denumirea componentelor	Cod de catalog
1. Cablu C 80	<b>D/C80/x</b>
2. Bandă 8 mm	<b>P SZF/8/x</b>
3. Cablu din oțel Ø 3, acoperit cu PVC	<b>LS SZF/3/x</b>
4. Știft de fixare C 80 - oțel	<b>P/S/C80</b>

x	Culoare
<b>03</b>	gri
<b>20</b>	negru

 Jaluzelele venețiene cu ghidaje sunt echipate cu știfturi montate în fiecare lamelă.

6.1.1. Jaluzele cu ghidaj

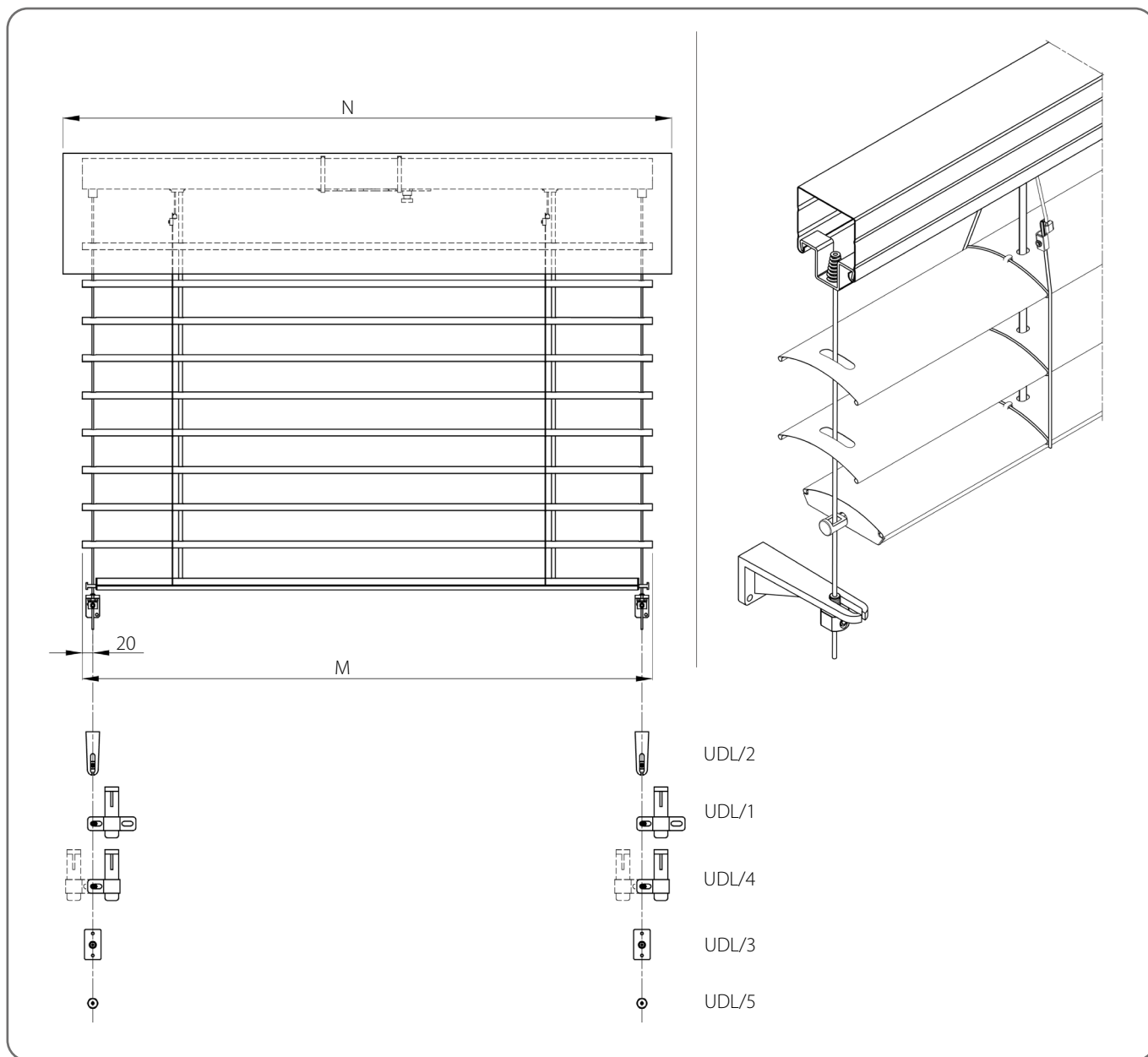


Specificații tehnice

Minim		Maxim		Suprafață maximă [m <sup>2</sup> ]	Jaluzele de colț	Acționare Electrică	Motor cu deschidere de urgență	Acționare Manuală	Montaj
Lățime [mm]	Înălțime [mm]	Lățime [mm]	Înălțime [mm]						
600	600	4500	5000	25	NU	DA	DA	DA	Extern

⚠ La măsurarea jaluzelor, trebuie luată în considerare lățimea planificată a stratului de izolație care se suprapune pe fereastră.

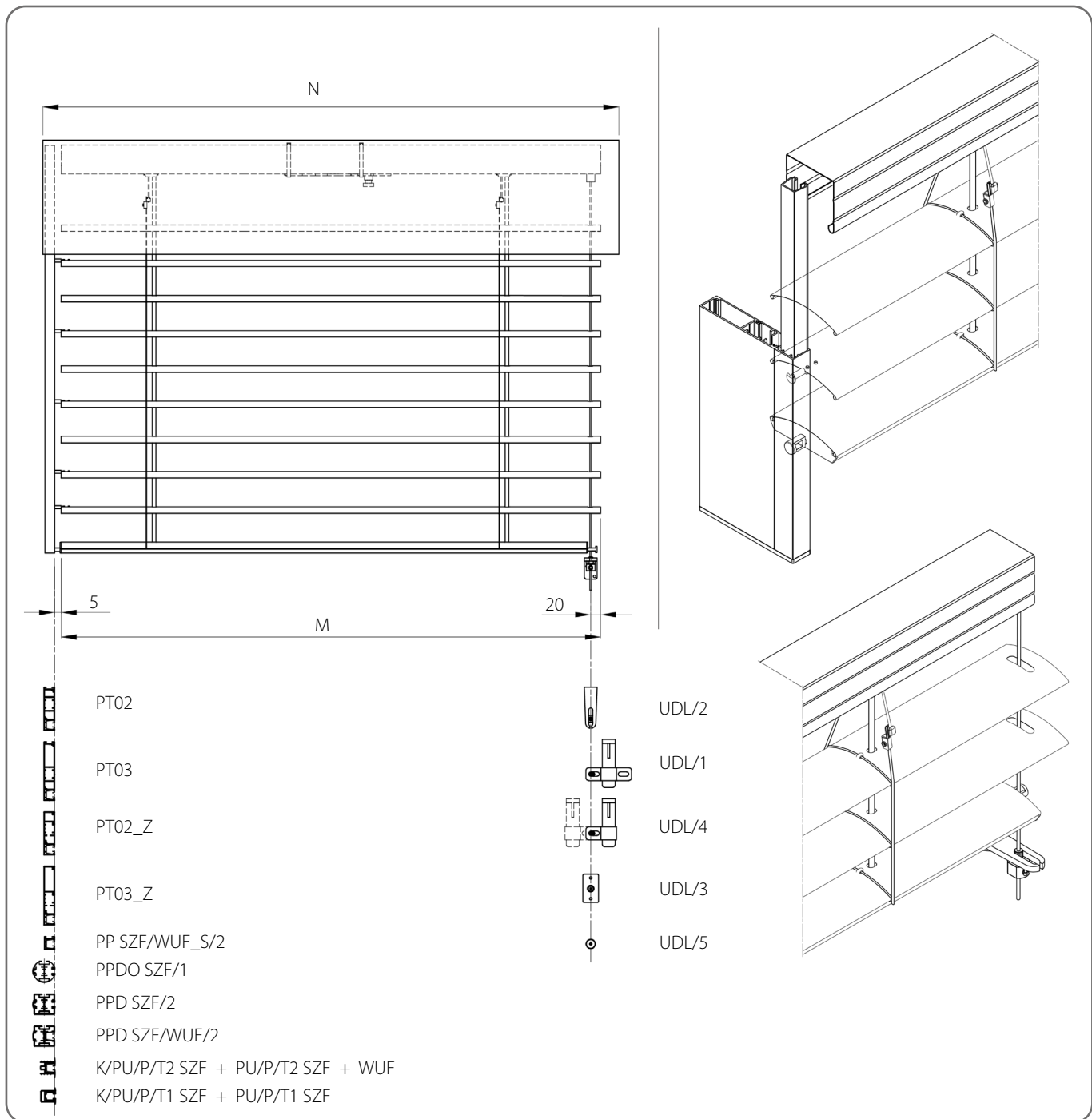
6.1.2. Jaluzele venețiene cu cablu



Specificații tehnice								
Minim		Maxim	Suprafață maximă [m <sup>2</sup> ]	Jaluzele de colț	Acționare Electrică	Motor cu deschidere de urgență	Acționare Manuală	Montaj
Lățime [mm]	Înălțime [mm]	Lățime x Înălțime [mm]						
600	600	3000 x 4000 4000 x 2500	12	NU	DA	DA	DA	Extern

**!** La măsurarea jaluzelelor, trebuie luată în considerare lățimea planificată a stratului de izolație care se suprapune pe fereastră.

6.1.3. Jaluzele cu cablu și ghidaj

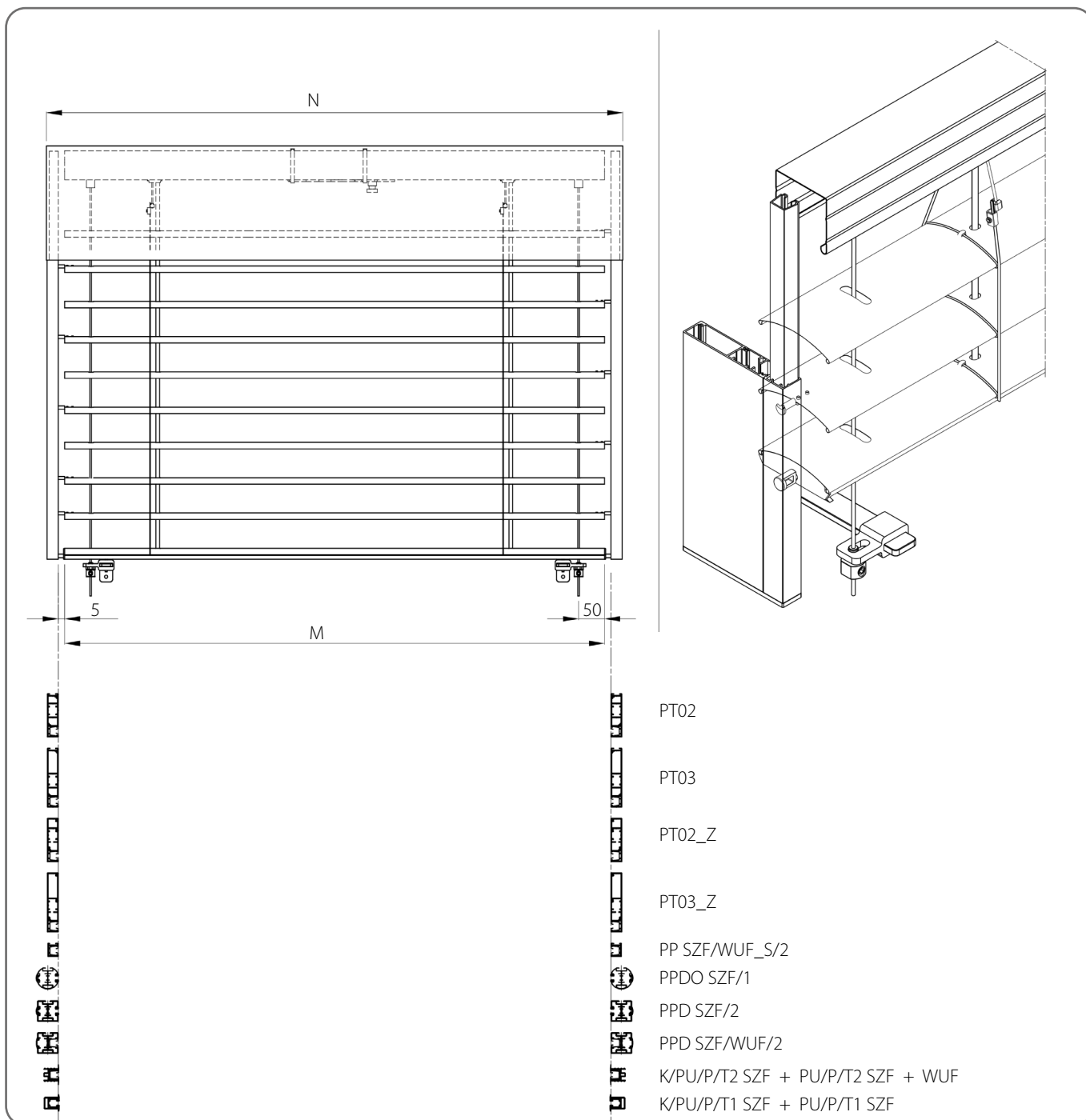


Specificații tehnice

Minim		Maxim	Suprafață maximă [m <sup>2</sup> ]	Jaluzele de colț	Acționare Electrică	Motor cu deschidere de urgență	Acționare Manuală	Montaj
Lățime [mm]	Înălțime [mm]	Lățime x Înălțime [mm]						
600	600	3000 x 4000 4000 x 2500	12	NU	DA	DA	DA	Extern

⚠ La măsurarea jaluzelelor, trebuie luată în considerare lățimea planificată a stratului de izolație care se suprapune pe fereastră.

6.1.4. Jaluzele cu ghidaje și ranforsare prin cablu



Specificații tehnice									
Minim		Maxim		Suprafață maximă [m <sup>2</sup> ]	Jaluzele de colț	Acționare Electrică	Motor cu deschidere de urgență	Acționare Manuală	Montaj
Lățime [mm]	Înălțime [mm]	Lățime [mm]	Înălțime [mm]						
600	600	5000	5000	25	NU	DA	DA	DA	Extern

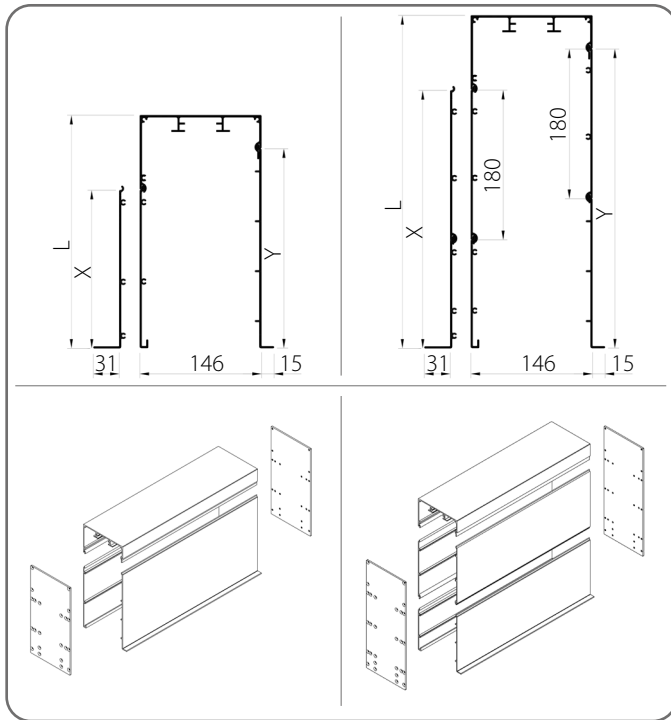


La măsurarea jaluzelelor, trebuie luată în considerare lățimea planificată a stratului de izolație care se suprapune pe fereastră.

## 6.2. Casete

⚠ Este posibil să configurați jaluzelele fără casetă.

### Casetă tencuibilă

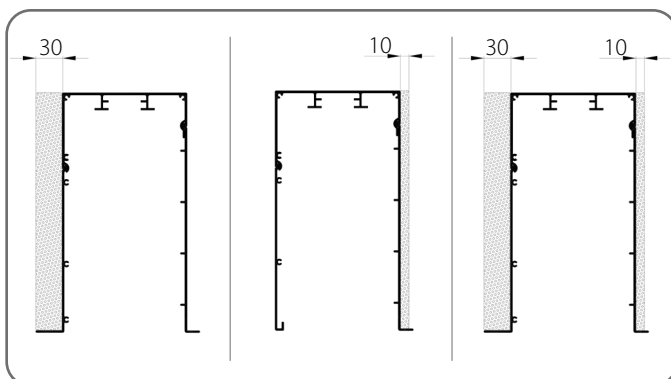


	L [mm]	X [mm]	Y [mm]
1.	220	130	180
2.	280	190	240
3.	350	260	310
4.	400	310	360
5.	460	370	420

x	Culoare	x	Culoare
<b>00</b>	natur	<b>33</b>	gri bazalt
<b>01</b>	argintiu	<b>34</b>	gri cuarț
<b>03B</b>	gri	<b>37B</b>	gri aluminiu
<b>09</b>	maro	<b>45</b>	bej satinat
<b>16B</b>	fildeș	<b>73B</b>	gri închis
<b>20B</b>	negru	<b>74B</b>	cupru bronz
<b>21</b>	negru-gri	<b>75B</b>	gri metalizat
<b>22B</b>	ultra alb	<b>80B</b>	gri grafit
<b>23B</b>	gri antracit	<b>82</b>	alb alpin
<b>29</b>	bej deschis	<b>IK</b>	alte culori
<b>31B</b>	gri deschis		

⚠ Lățimea maximă pentru un singur element - 6 m.

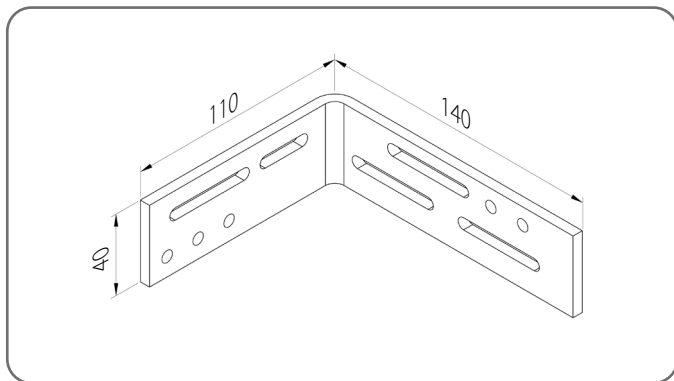
### 6.2.1. Suport de tencuială



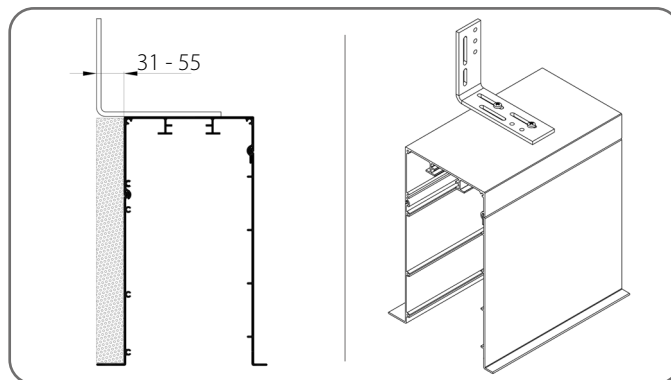
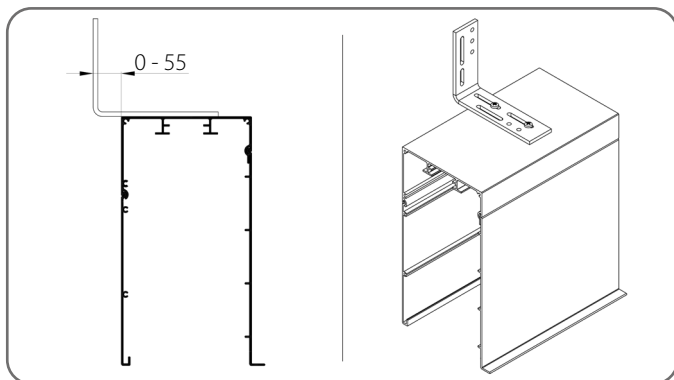
	Cod de catalog	Denumirea componentelor
1.	<b>NT/XPS/10</b>	Suport de tencuială NT/XPS/10
2.	<b>NT/XPS/30</b>	Suport de tencuială NT/XPS/30

### 6.2.2. Colțar de montaj

KMK/140x110

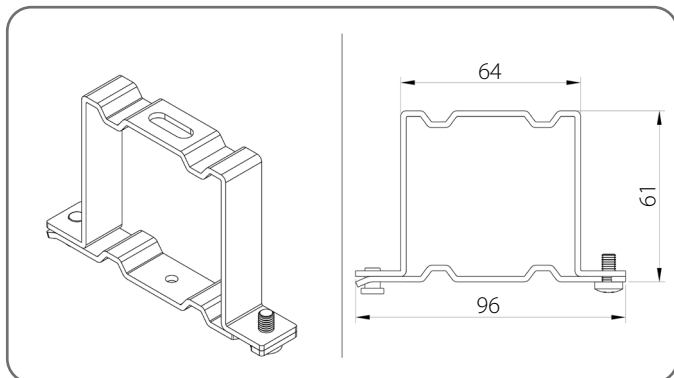


	Lățimea casei [mm]	Numărul de colțari
1.	600 - 1600	3
2.	1601 - 2400	4
3.	2401 - 3200	5
4.	3201 - 4000	6
5.	4001 - 4500	7
6.	4501 - 5000	8
7.	5001 - 5500	9
8.	5501 - 6000	10

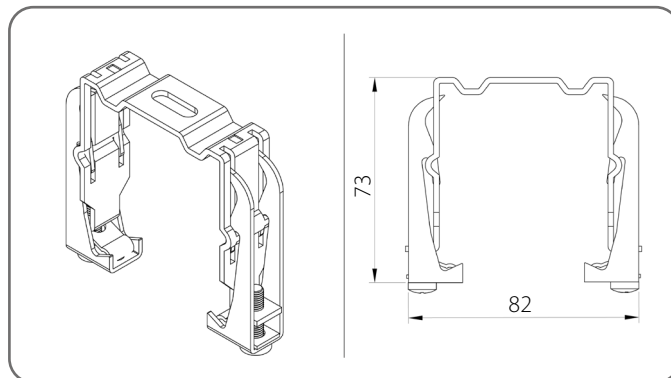


### 6.3. Suport de prindere superior

Suport de prindere standard - US/A



Suport de prindere cu arc - US/B



Numărul de console superioare

Lățimea jaluzelei venețiene [mm]	600 - 1600	1601 - 2400	2401 - 3200	3201 - 4000	4001 - 4500	4501 - 5000
Cantitate	2	3	4	5	6	7

# CATALOG - GHID TEHNIC PENTRU JALUZELE EXTERIOARE (FAȚADĂ) SISTEM SZF SkyFlow

## C 80 / 6. JALUZELE VENEȚIENE TENCUIBILE BOX/EDGE

### 6.4. Alte informații

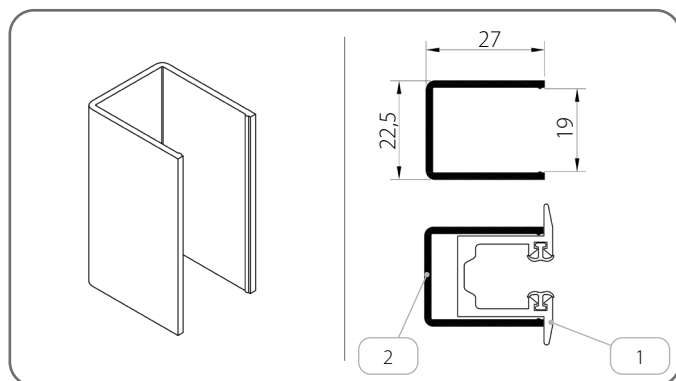
Înălțimea jaluzelelor [mm]	Lățimea lamelelor [mm]						
600 - 2500	1400	2400	3400	4400	5000	-	-
2501 - 3000	1300	2200	3100	4000	4900	5000	-
3001 - 4500	1200	2000	2800	3600	4400	5000	-
4501 - 5000	1100	1800	2500	3200	3900	4600	5000
<b>Numărul mecanismelor benzii</b>	<b>2</b>	<b>3</b>	<b>4</b>	<b>5</b>	<b>6</b>	<b>7</b>	<b>8</b>

Suport ghidaj				
Înălțimea jaluzelelor [mm]	600 - 1600	1601 - 2600	2601 - 3600	3601 - 4400
<b>Numărul de suporturi [pentru 1 ghidaj]</b>	2	3	4	5

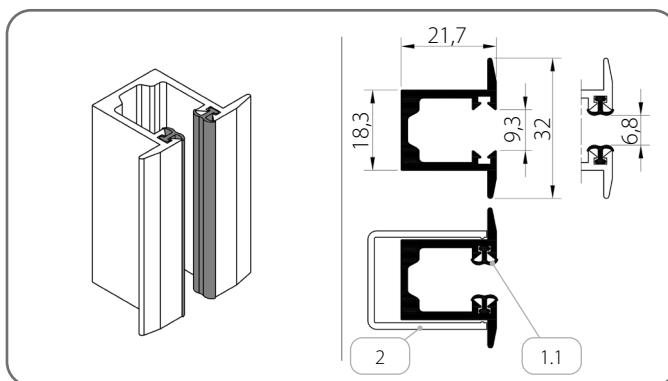
### 6.5. Ghidaje

#### 6.5.1. Ghidaje - Grupul I

K/PU/P/T1 SZF



PU/P/T1 SZF/x

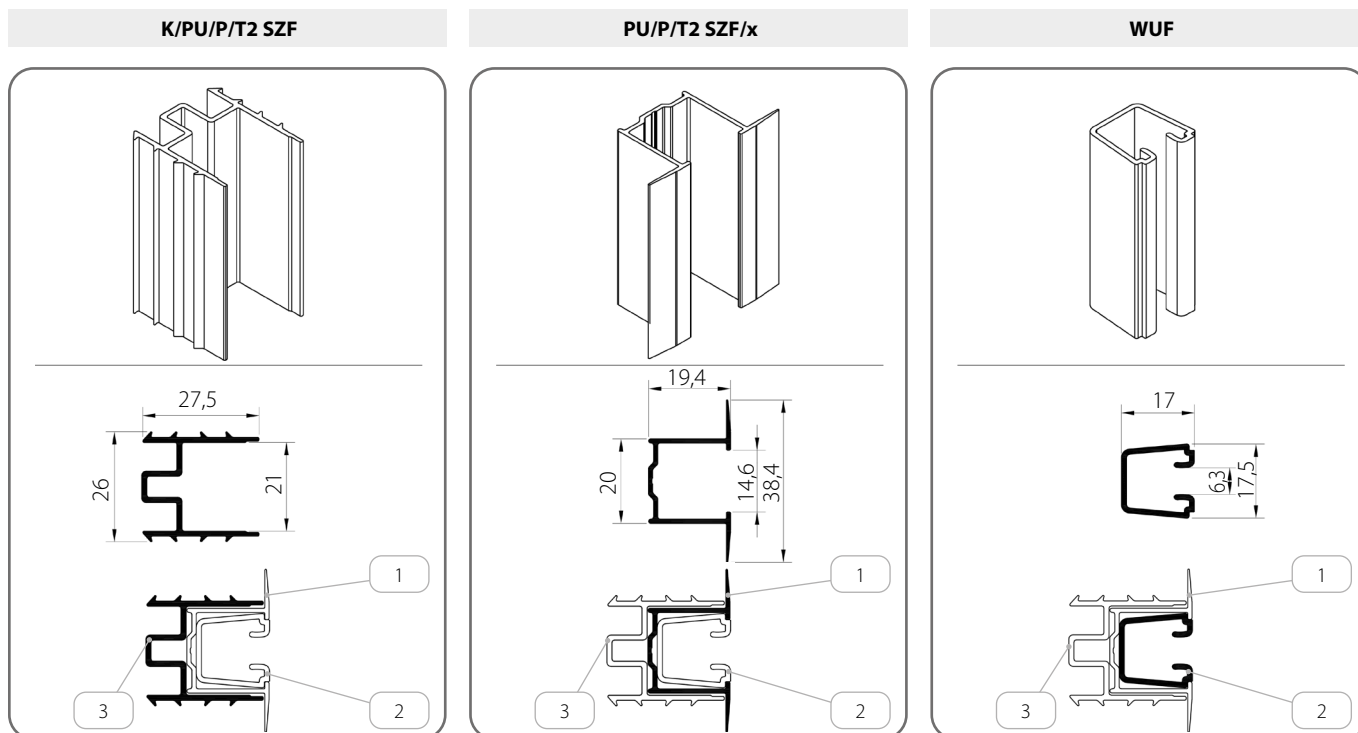


	Denumirea componentelor	Culoare	Cod de catalog
1.	Ghidaj simplu tencuibil	<b>x</b>	<b>PU/P/T1 SZF/x</b>
1.1.	Garnitură de amortizare	<b>20</b> - negru	-
2.	Profil tencuibil, încastrare ghidaj	-	<b>K/PU/P/T1 SZF</b>

x	Culoare	x	Culoare	x	Culoare	x	Culoare
<b>00</b>	natur	<b>21</b>	negru-gri	<b>34</b>	gri cuarț	<b>80B</b>	gri grafit
<b>01</b>	argintiu	<b>22B</b>	ultra alb	<b>37B</b>	gri aluminiu	<b>82</b>	alb alpin
<b>03B</b>	gri	<b>23B</b>	gri antracit	<b>45</b>	bej satinat	<b>IK</b>	alte culori
<b>09</b>	maro	<b>29</b>	bej deschis	<b>73B</b>	gri închis		
<b>16B</b>	fildes	<b>31B</b>	gri deschis	<b>74B</b>	cupru bronz		
<b>20B</b>	negru	<b>33</b>	gri bazalt	<b>75B</b>	gri metalizat		

CATALOG - GHID TEHNIC PENTRU JALUZELE EXTERIOARE (FAȚADĂ) SISTEM SZF SkyFlow

C 80 / 6. JALUZELE VENEȚIENE TENCUIBILE BOX/EDGE

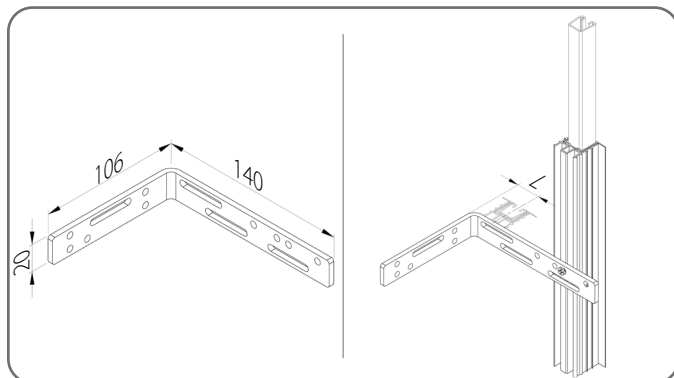


	Denumirea componentelor	Culoare	Cod de catalog
1.	Ghidaj simplu tencuibil	x	PU/P/T2 SZF/x
2.	Insertie pentru ghidaj	20 - negru	WUF
3.	Profil tencuibil, încastrare ghidaj	-	K/PU/P/T2 SZF

x	Culoare	x	Culoare	x	Culoare	x	Culoare
00	natur	21	negru-gri	34	gri cuarț	80B	gri grafit
01	argintiu	22B	ultra alb	37B	gri aluminiu	82	alb alpin
03B	gri	23B	gri antracit	45	bej satinat	IK	alte culori
09	maro	29	bej deschis	73B	gri închis		
16B	fildes	31B	gri deschis	74B	cupru bronz		
20B	negru	33	gri bazalt	75B	gri metalizat		

6.5.1.1. Colțar de montaj

KMK/140x100



	Cod de catalog	L [mm]
1.	KMK/140x100	15 - 130

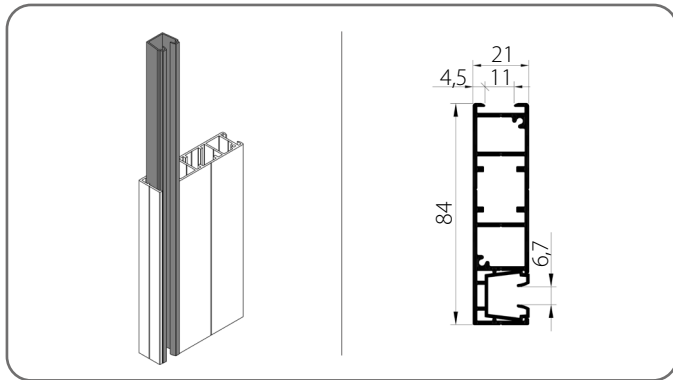
	Înălțimea jaluzelelor [mm]	Numărul de colțari [pentru 1 ghidaj]
1.	600 - 1600	2
2.	1601 - 2600	3
3.	2601 - 3600	4
4.	3601 - 4400	5

**CATALOG - GHID TEHNIC PENTRU JALUZELE  
EXTERIOARE (FAȚADĂ) SISTEM SZF SkyFlow**

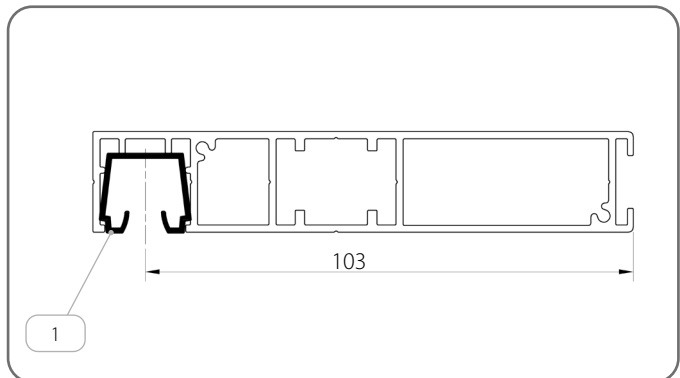
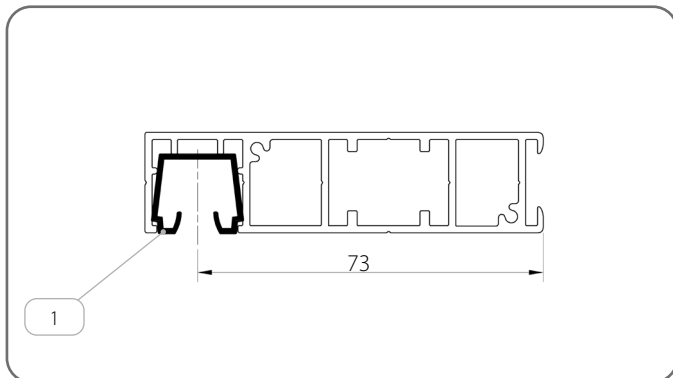
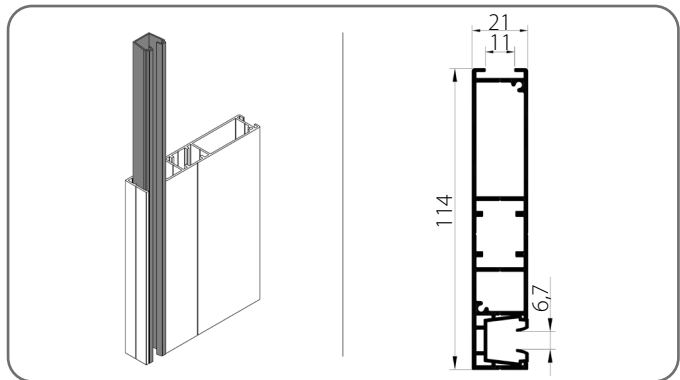
**C 80 / 6. JALUZELE VENEȚIENE TENCUIBILE BOX/EDGE**

**6.5.2. Ghidaje - Grupul II**

**PT02/x**



**PT03/x**



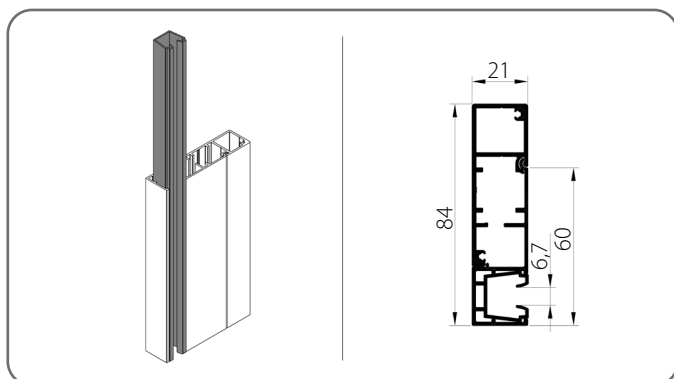
Denumirea componentelor		Culoare
1.	Inserție pentru ghidaj	<b>03</b> - gri <b>20</b> - negru

x	Culoare	x	Culoare	x	Culoare	x	Culoare
<b>00</b>	natur	<b>21</b>	negru-gri	<b>34</b>	gri cuarț	<b>80B</b>	gri grafit
<b>01</b>	argintiu	<b>22B</b>	ultra alb	<b>37B</b>	gri aluminiu	<b>82</b>	alb alpin
<b>03B</b>	gri	<b>23B</b>	gri antracit	<b>45</b>	bej satinat	<b>IK</b>	alte culori
<b>09</b>	maro	<b>29</b>	bej deschis	<b>73B</b>	gri închis		
<b>16B</b>	fildes	<b>31B</b>	gri deschis	<b>74B</b>	cupru bronz		
<b>20B</b>	negru	<b>33</b>	gri bazalt	<b>75B</b>	gri metalizat		

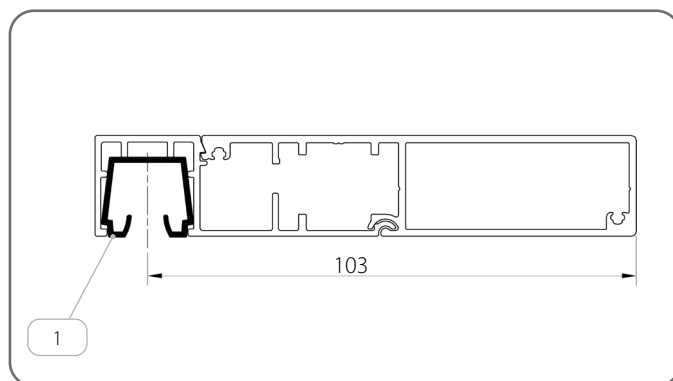
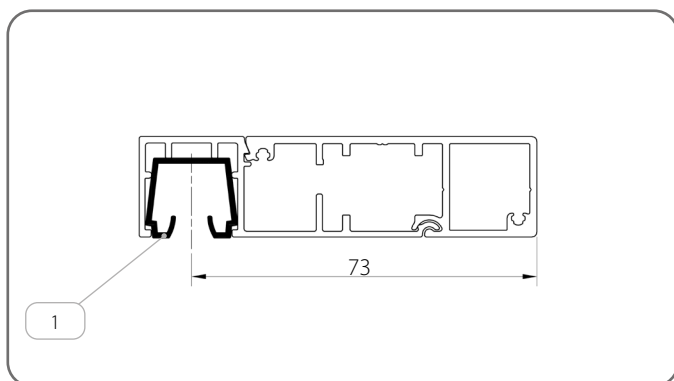
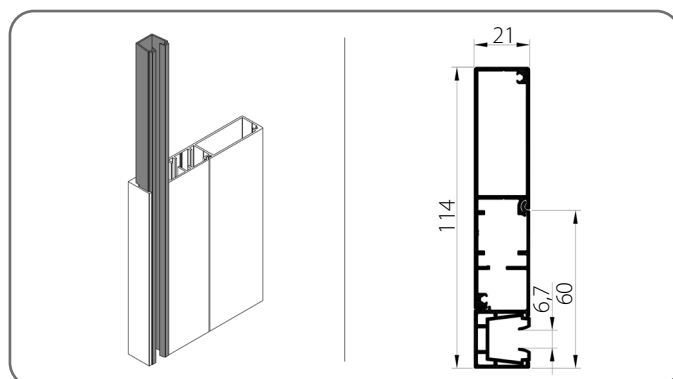
CATALOG - GHID TEHNIC PENTRU JALUZELE  
EXTERIOARE (FAȚADĂ) SISTEM SZF SkyFlow

C 80 / 6. JALUZELE VENEȚIENE TENCUIBILE BOX/EDGE

PT02\_Z/x



PT03\_Z/x



Denumirea componentelor		Culoare
1.	Insertie pentru ghidaj	<b>03</b> - gri <b>20</b> - negru

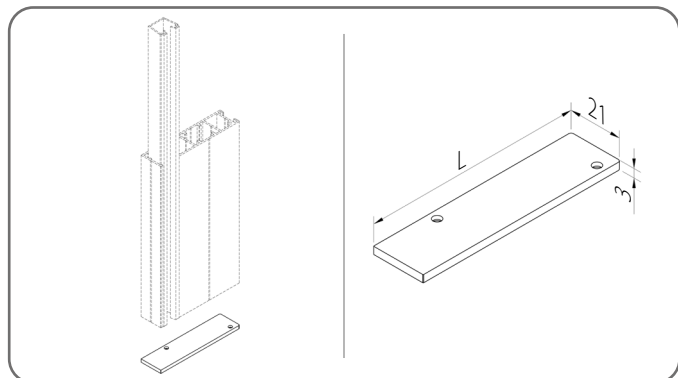
x	Culoare	x	Culoare	x	Culoare	x	Culoare
<b>00</b>	natur	<b>21</b>	negru-gri	<b>34</b>	gri cuarț	<b>80B</b>	gri grafit
<b>01</b>	argintiu	<b>22B</b>	ultra alb	<b>37B</b>	gri aluminiu	<b>82</b>	alb alpin
<b>03B</b>	gri	<b>23B</b>	gri antracit	<b>45</b>	bej satinat	<b>IK</b>	alte culori
<b>09</b>	maro	<b>29</b>	bej deschis	<b>73B</b>	gri închis		
<b>16B</b>	fildeș	<b>31B</b>	gri deschis	<b>74B</b>	cupru bronz		
<b>20B</b>	negru	<b>33</b>	gri bazalt	<b>75B</b>	gri metalizat		

**CATALOG - GHID TEHNIC PENTRU JALUZELE  
EXTERIOARE (FAȚADĂ) SISTEM SZF SkyFlow**

**C 80 / 6. JALUZELE VENEȚIENE TENCUIBILE BOX/EDGE**

**6.5.2.1. Capac ghidaj**

**Pentru ghidaje de tipul PT**

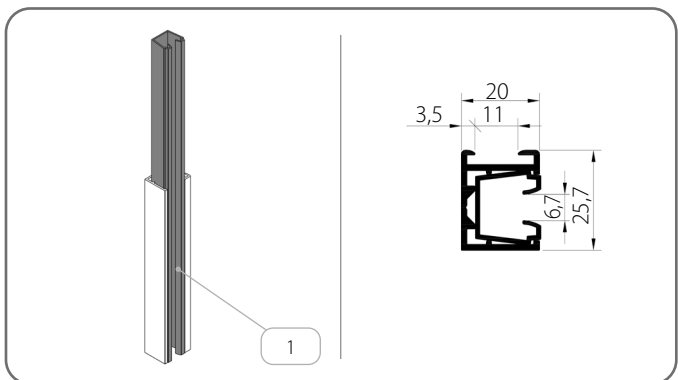


	<b>Cod de catalog</b>	<b>L [mm]</b>
1.	<b>ZPT02/x</b>	83,5
2.	<b>ZPT03/x</b>	113
3.	<b>ZPT02_Z/x</b>	83,5
4.	<b>ZPT03_Z/x</b>	113,5

<b>x</b>	<b>Culoare</b>	<b>x</b>	<b>Culoare</b>	<b>x</b>	<b>Culoare</b>	<b>x</b>	<b>Culoare</b>
<b>00</b>	natur	<b>21</b>	negru-gri	<b>34</b>	gri cuarț	<b>80B</b>	gri grafit
<b>01</b>	argintiu	<b>22B</b>	ultra alb	<b>37B</b>	gri aluminiu	<b>82</b>	alb alpin
<b>03B</b>	gri	<b>23B</b>	gri antracit	<b>45</b>	bej satinat	<b>IK</b>	alte culori
<b>09</b>	maro	<b>29</b>	bej deschis	<b>73B</b>	gri închis		
<b>16B</b>	fildeș	<b>31B</b>	gri deschis	<b>74B</b>	cupru bronz		
<b>20B</b>	negru	<b>33</b>	gri bazalt	<b>75B</b>	gri metalizat		

**6.5.3. Ghidaje - Grupul III**

**PP SZF/WUF\_S/2/x**

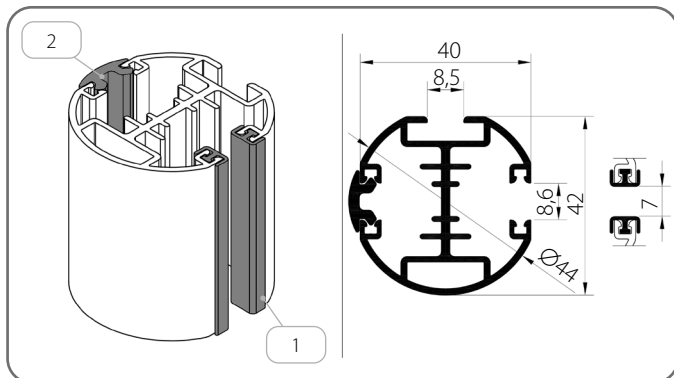


	<b>Denumirea componentelor</b>	<b>Culoare</b>
1.	Insertie pentru ghidaj	<b>03</b> - gri <b>20</b> - negru

<b>x</b>	<b>Culoare</b>	<b>x</b>	<b>Culoare</b>	<b>x</b>	<b>Culoare</b>	<b>x</b>	<b>Culoare</b>
<b>00</b>	natur	<b>21</b>	negru-gri	<b>34</b>	gri cuarț	<b>80B</b>	gri grafit
<b>01</b>	argintiu	<b>22B</b>	ultra alb	<b>37B</b>	gri aluminiu	<b>82</b>	alb alpin
<b>03B</b>	gri	<b>23B</b>	gri antracit	<b>45</b>	bej satinat	<b>IK</b>	alte culori
<b>09</b>	maro	<b>29</b>	bej deschis	<b>73B</b>	gri închis		
<b>16B</b>	fildeș	<b>31B</b>	gri deschis	<b>74B</b>	cupru bronz		
<b>20B</b>	negru	<b>33</b>	gri bazalt	<b>75B</b>	gri metalizat		

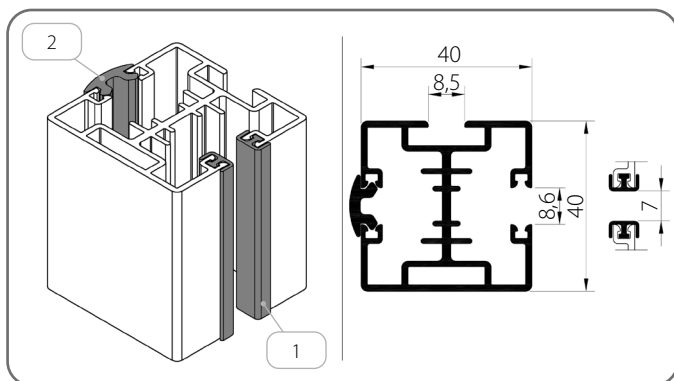
#### 6.5.4. Ghidaje - Grupul IV

##### PPDO SZF/1/x



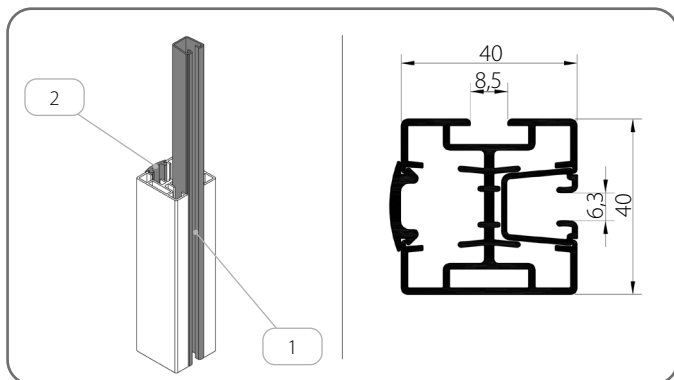
	Denumirea componentelor	Culoare
1.	Garnitură de amortizare	<b>20</b> - negru
2.	Garnitură de mascare	<b>03</b> - gri <b>20</b> - negru

##### PPD SZF/2/x



	Denumirea componentelor	Culoare
1.	Garnitură de amortizare	<b>20</b> - negru
2.	Garnitură de mascare	<b>03</b> - gri <b>20</b> - negru

##### PPD SZF/WUF/2/x



	Denumirea componentelor	Culoare
1.	Insertie pentru ghidaj	<b>20</b> - negru
2.	Garnitură de mascare	<b>03</b> - gri <b>20</b> - negru

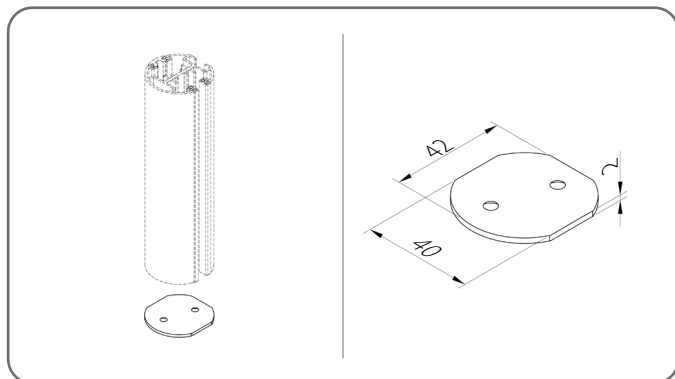
<b>x</b>	<b>Culoare</b>	<b>x</b>	<b>Culoare</b>	<b>x</b>	<b>Culoare</b>	<b>x</b>	<b>Culoare</b>
<b>00</b>	natur	<b>21</b>	negru-gri	<b>34</b>	gri cuarț	<b>80B</b>	gri grafit
<b>01</b>	argintiu	<b>22B</b>	ultra alb	<b>37B</b>	gri aluminiu	<b>82</b>	alb alpin
<b>03B</b>	gri	<b>23B</b>	gri antracit	<b>45</b>	bej satinat	<b>IK</b>	alte culori
<b>09</b>	maro	<b>29</b>	bej deschis	<b>73B</b>	gri închis		
<b>16B</b>	fildeș	<b>31B</b>	gri deschis	<b>74B</b>	cupru bronz		
<b>20B</b>	negru	<b>33</b>	gri bazalt	<b>75B</b>	gri metalizat		

**CATALOG - GHID TEHNIC PENTRU JALUZELE  
EXTERIOARE (FAȚADĂ) SISTEM SZF SkyFlow**

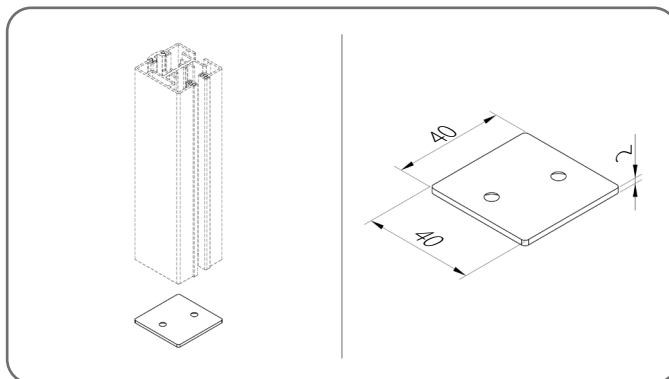
**C 80 / 6. JALUZELE VENEȚIENE TENCUIBILE BOX/EDGE**

**6.5.4.1. Capac ghidaj**

**ZPPDO SZF/1**



**ZPPD SZF/2**



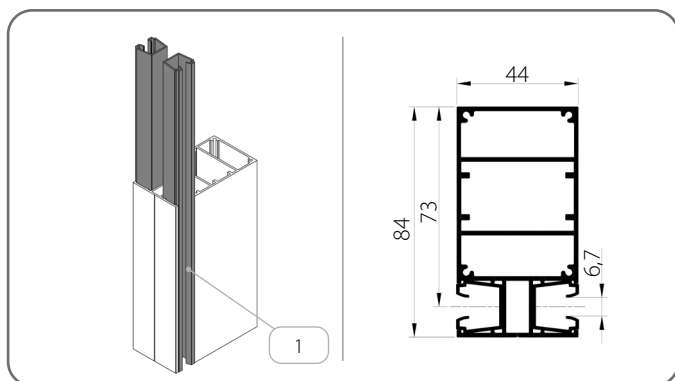
x	Culoare	x	Culoare	x	Culoare	x	Culoare
00	natur	21	negru-gri	34	gri cuarț	80B	gri grafit
01	argintiu	22B	ultra alb	37B	gri aluminiu	82	alb alpin
03B	gri	23B	gri antracit	45	bej satinat	IK	alte culori
09	maro	29	bej deschis	73B	gri închis		
16B	fildesș	31B	gri deschis	74B	cupru bronz		
20B	negru	33	gri bazalt	75B	gri metalizat		

Capac fabricat din aluminiu.

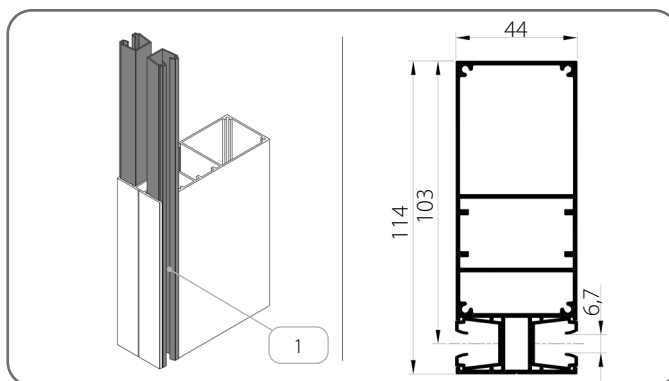
**6.6. Ghidaje de divizare**

**6.6.1. Ghidaje - Grupul II**

**PT04/x**



**PT05/x**



Denumirea componentelor		Culoare
1.	Insertie pentru ghidaj	03 - gri 20 - negru

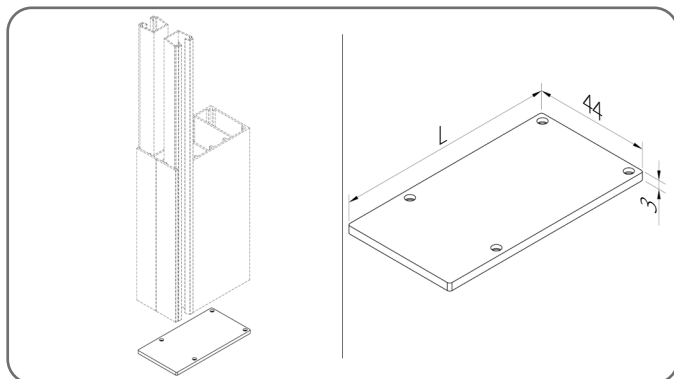
x	Culoare	x	Culoare	x	Culoare	x	Culoare
00	natur	21	negru-gri	34	gri cuarț	80B	gri grafit
01	argintiu	22B	ultra alb	37B	gri aluminiu	82	alb alpin
03B	gri	23B	gri antracit	45	bej satinat	IK	alte culori
09	maro	29	bej deschis	73B	gri închis		
16B	fildesș	31B	gri deschis	74B	cupru bronz		
20B	negru	33	gri bazalt	75B	gri metalizat		

**CATALOG - GHID TEHNIC PENTRU JALUZELE  
EXTERIOARE (FAȚADĂ) SISTEM SZF SkyFlow**

**C 80 / 6. JALUZELE VENEȚIENE TENCUIBILE BOX/EDGE**

**6.6.1.1. Capac ghidaj**

**Pentru ghidaje de tipul PT**

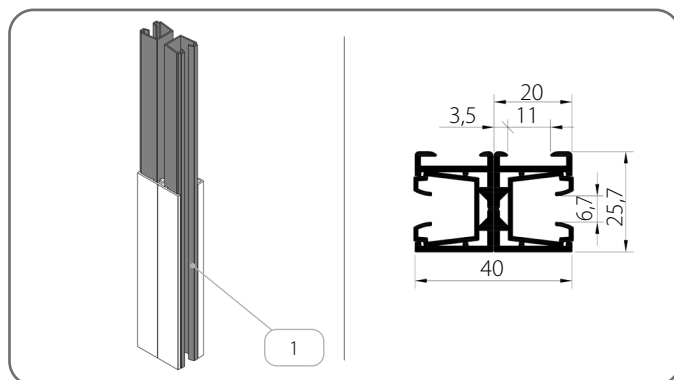


	<b>Cod de catalog</b>	<b>L [mm]</b>
1.	<b>ZPT04/x</b>	83,5
2.	<b>ZPT05/x</b>	113,5

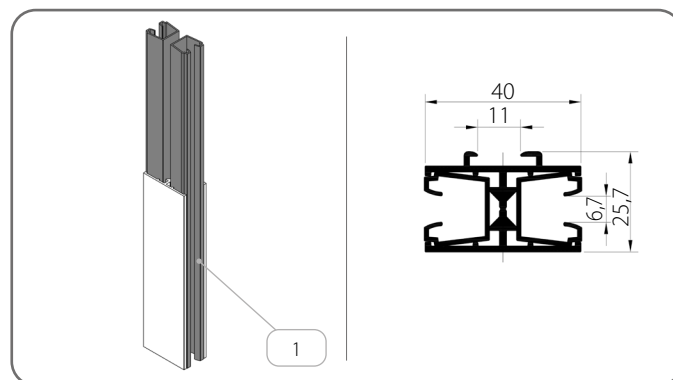
<b>x</b>	<b>Culoare</b>	<b>x</b>	<b>Culoare</b>	<b>x</b>	<b>Culoare</b>	<b>x</b>	<b>Culoare</b>
<b>00</b>	natur	<b>21</b>	negru-gri	<b>34</b>	gri cuarț	<b>80B</b>	gri grafit
<b>01</b>	argintiu	<b>22B</b>	ultra alb	<b>37B</b>	gri aluminiu	<b>82</b>	alb alpin
<b>03B</b>	gri	<b>23B</b>	gri antracit	<b>45</b>	bej satinat	<b>IK</b>	alte culori
<b>09</b>	maro	<b>29</b>	bej deschis	<b>73B</b>	gri închis		
<b>16B</b>	fildesș	<b>31B</b>	gri deschis	<b>74B</b>	cupru bronz		
<b>20B</b>	negru	<b>33</b>	gri bazalt	<b>75B</b>	gri metalizat		

**6.6.2. Ghidaje - Grupul III**

**PP SZF/WUF\_S/2/x + PP SZF/WUF\_S/2/x**



**PPD SZF/WUF\_S/1/x**

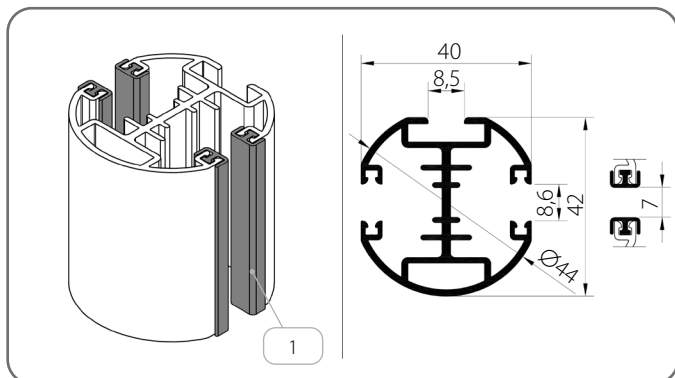


	<b>Denumirea componentelor</b>	<b>Culoare</b>
1.	Insertie pentru ghidaj	<b>03</b> - gri <b>20</b> - negru

<b>x</b>	<b>Culoare</b>	<b>x</b>	<b>Culoare</b>	<b>x</b>	<b>Culoare</b>	<b>x</b>	<b>Culoare</b>
<b>00</b>	natur	<b>21</b>	negru-gri	<b>34</b>	gri cuarț	<b>80B</b>	gri grafit
<b>01</b>	argintiu	<b>22B</b>	ultra alb	<b>37B</b>	gri aluminiu	<b>82</b>	alb alpin
<b>03B</b>	gri	<b>23B</b>	gri antracit	<b>45</b>	bej satinat	<b>IK</b>	alte culori
<b>09</b>	maro	<b>29</b>	bej deschis	<b>73B</b>	gri închis		
<b>16B</b>	fildesș	<b>31B</b>	gri deschis	<b>74B</b>	cupru bronz		
<b>20B</b>	negru	<b>33</b>	gri bazalt	<b>75B</b>	gri metalizat		

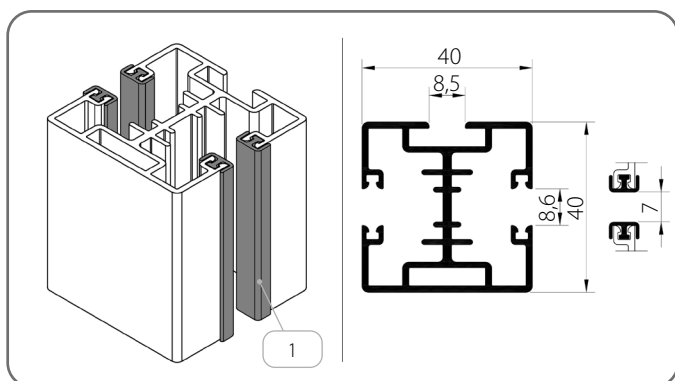
### 6.6.3. Ghidaje - Grupul IV

#### PPDO-P SZF/1/x



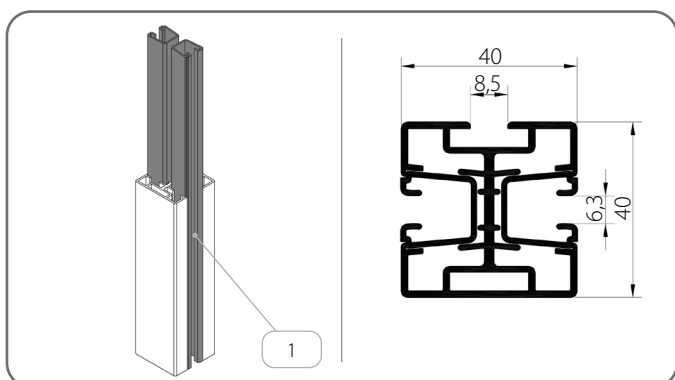
	Denumirea componentelor	Culoare
1.	Insertie pentru ghidaj	20 - negru

#### PPD-P SZF/2/x



	Denumirea componentelor	Culoare
1.	Insertie pentru ghidaj	20 - negru

#### PPD-P SZF/WUF/2/x



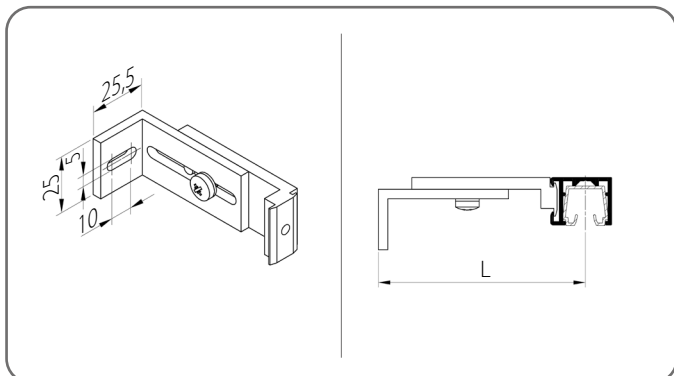
	Denumirea componentelor	Culoare
1.	Insertie pentru ghidaj	20 - negru

x	Culoare	x	Culoare	x	Culoare	x	Culoare
00	natur	21	negru-gri	34	gri cuarț	80B	gri grafit
01	argintiu	22B	ultra alb	37B	gri aluminiu	82	alb alpin
03B	gri	23B	gri antracit	45	bej satinat	IK	alte culori
09	maro	29	bej deschis	73B	gri închis		
16B	fildes	31B	gri deschis	74B	cupru bronz		
20B	negru	33	gri bazalt	75B	gri metalizat		

## 6.7. Suport prindere ghidaj

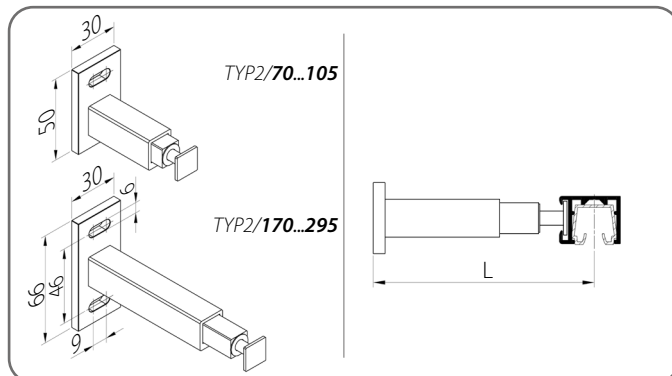
### 6.7.1. Ghidaje - Grupul III

TYP 1



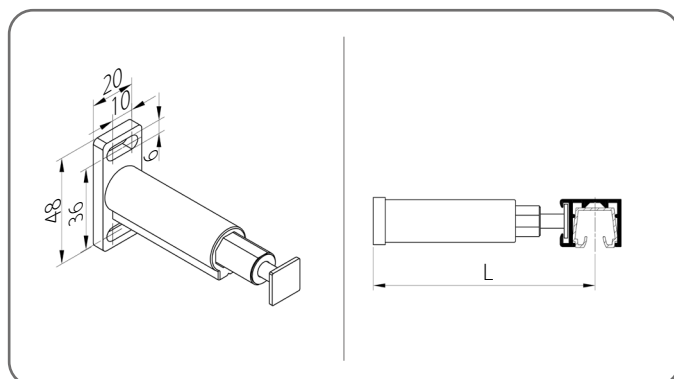
	Cod de catalog	L [mm]
1.	<b>TYP1/75/x</b>	55 - 75
2.	<b>TYP1/105/x</b>	76 - 105
3.	<b>TYP1/160/x</b>	106 - 160

TYP 2



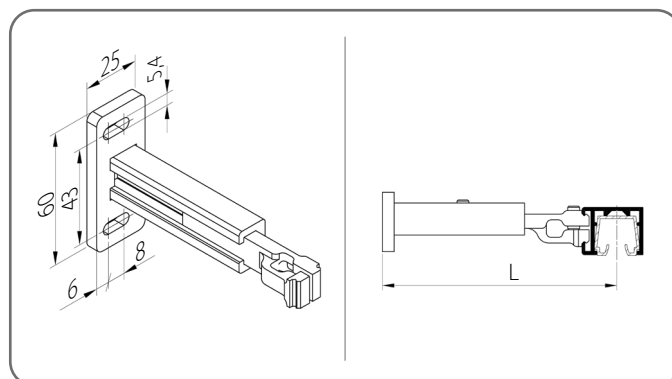
	Cod de catalog	L [mm]
1.	<b>TYP2/70/x</b>	50 - 70
2.	<b>TYP2/105/x</b>	71 - 105
3.	<b>TYP2/170/x</b>	106 - 170
4.	<b>TYP2/295/x</b>	171 - 295

TYP 3



	Cod de catalog	L [mm]
1.	<b>TYP3/75/x</b>	50 - 75
2.	<b>TYP3/1/120/x</b>	76 - 120

TYP 4



	Cod de catalog	L [mm]
1.	<b>TYP4/80/x</b>	60 - 80
2.	<b>TYP4/115/x</b>	81 - 115
3.	<b>TYP4/170/x</b>	116 - 170

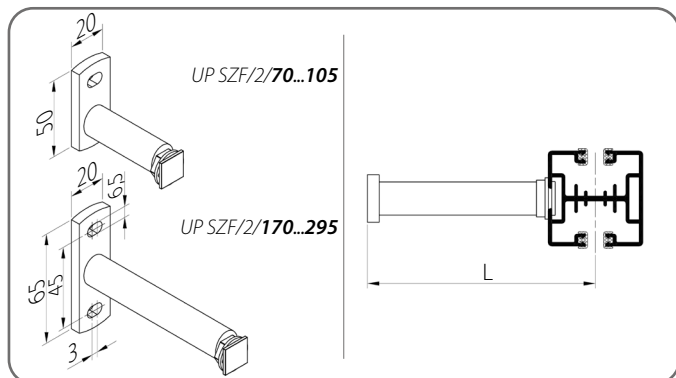
x	Culoare	x	Culoare	x	Culoare	x	Culoare
<b>00</b>	natur	<b>21</b>	negru-gri	<b>34</b>	gri cuarț	<b>80B</b>	gri grafit
<b>01</b>	argintiu	<b>22B</b>	ultra alb	<b>37B</b>	gri aluminiu	<b>82</b>	alb alpin
<b>03B</b>	gri	<b>23B</b>	gri antracit	<b>45</b>	bej satinat	<b>IK</b>	alte culori
<b>09</b>	maro	<b>29</b>	bej deschis	<b>73B</b>	gri închis		
<b>16B</b>	fildeș	<b>31B</b>	gri deschis	<b>74B</b>	cupru bronz		
<b>20B</b>	negru	<b>33</b>	gri bazalt	<b>75B</b>	gri metalizat		

**CATALOG - GHID TEHNIC PENTRU JALUZELE  
EXTERIOARE (FAȚADĂ) SISTEM SZF SkyFlow**

**C 80 / 6. JALUZELE VENEȚIENE TENCUIBILE BOX/EDGE**

**6.7.2. Ghidaje - Grupul IV**

**UP SZF/2**

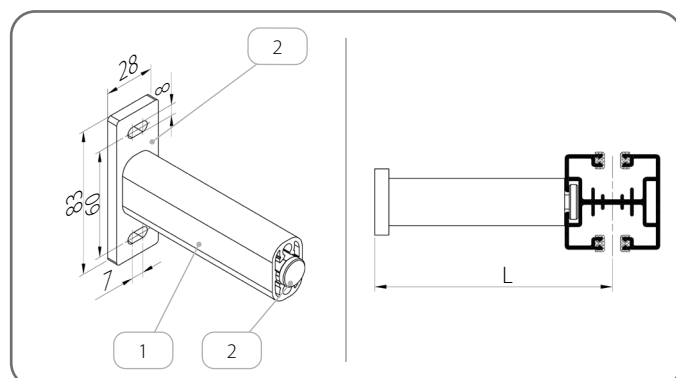


	<b>Cod de catalog</b>	<b>L [mm]</b>
1.	<b>UP SZF/2/70/x</b>	58 - 78*
2.	<b>UP SZF/2/105/x</b>	79 - 113*
3.	<b>UP SZF/2/170/x</b>	114 - 178*
4.	<b>UP SZF/2/295/x</b>	179 - 303*

\* Valorile s-au modificat din cauza utilizării ghidajelor **PPD-P SZF/2** sau **PPDO-P SZF/1**.

<b>x</b>	<b>Culoare</b>	<b>x</b>	<b>Culoare</b>	<b>x</b>	<b>Culoare</b>	<b>x</b>	<b>Culoare</b>
<b>00</b>	natur	<b>21</b>	negru-gri	<b>34</b>	gri cuarț	<b>80B</b>	gri grafit
<b>01</b>	argintiu	<b>22B</b>	ultra alb	<b>37B</b>	gri aluminiu	<b>82</b>	alb alpin
<b>03B</b>	gri	<b>23B</b>	gri antracit	<b>45</b>	bej satinat	<b>IK</b>	alte culori
<b>09</b>	maro	<b>29</b>	bej deschis	<b>73B</b>	gri închis		
<b>16B</b>	fildeș	<b>31B</b>	gri deschis	<b>74B</b>	cupru bronz		
<b>20B</b>	negru	<b>33</b>	gri bazalt	<b>75B</b>	gri metalizat		

**UP SZF/4/x**




	<b>Cod de catalog</b>	<b>L [mm]</b>
1.	<b>UP SZF/4</b>	75 - 200

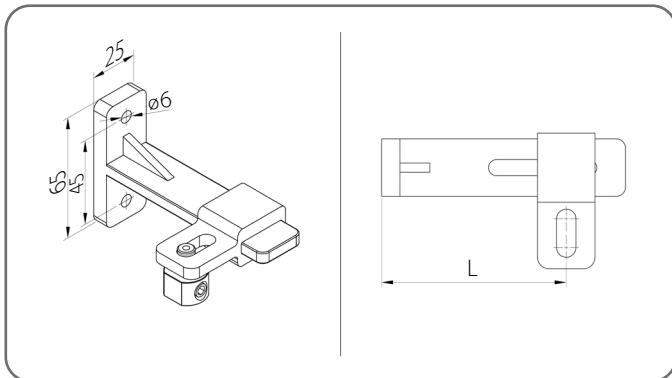
	<b>Denumirea componentelor</b>	<b>Cod de catalog</b>
1.	Profilul mânerului telescopic	<b>PUT SZF/x</b>
2.	Set mâner telescopic	<b>ZUP SZF/4/x</b>

<b>x</b>	<b>Culoare</b>	<b>x</b>	<b>Culoare</b>	<b>x</b>	<b>Culoare</b>	<b>x</b>	<b>Culoare</b>
<b>00</b>	natur	<b>21</b>	negru-gri	<b>34</b>	gri cuarț	<b>80B</b>	gri grafit
<b>01</b>	argintiu	<b>22B</b>	ultra alb	<b>37B</b>	gri aluminiu	<b>82</b>	alb alpin
<b>03B</b>	gri	<b>23B</b>	gri antracit	<b>45</b>	bej satinat	<b>IK</b>	alte culori
<b>09</b>	maro	<b>29</b>	bej deschis	<b>73B</b>	gri închis		
<b>16B</b>	fildeș	<b>31B</b>	gri deschis	<b>74B</b>	cupru bronz		
<b>20B</b>	negru	<b>33</b>	gri bazalt	<b>75B</b>	gri metalizat		

### 6.8. Suport fixare cablu

 Toate tijele au un întinzător inclus.

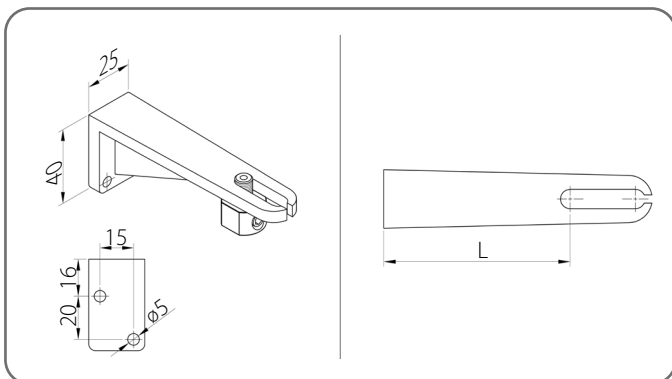
#### UDL/1



	Cod de catalog	L [mm]
1.	<b>UDL/1/90/x</b>	50 - 90
2.	<b>UDL/1/128/x</b>	88 - 128
3.	<b>UDL/1/165/x</b>	125 - 165
4.	<b>UDL/1/200/x</b>	160 - 200

x	Culoare	x	Culoare	x	Culoare	x	Culoare
<b>00</b>	natur	<b>21</b>	negru-gri	<b>34</b>	gri cuarț	<b>80B</b>	gri grafit
<b>01</b>	argintiu	<b>22B</b>	ultra alb	<b>37B</b>	gri aluminiu	<b>82</b>	alb alpin
<b>03B</b>	gri	<b>23B</b>	gri antracit	<b>45</b>	bej satinat	<b>IK</b>	alte culori
<b>09</b>	maro	<b>29</b>	bej deschis	<b>73B</b>	gri închis		
<b>16B</b>	fildesș	<b>31B</b>	gri deschis	<b>74B</b>	cupru bronz		
<b>20B</b>	negru	<b>33</b>	gri bazalt	<b>75B</b>	gri metalizat		

#### UDL/2



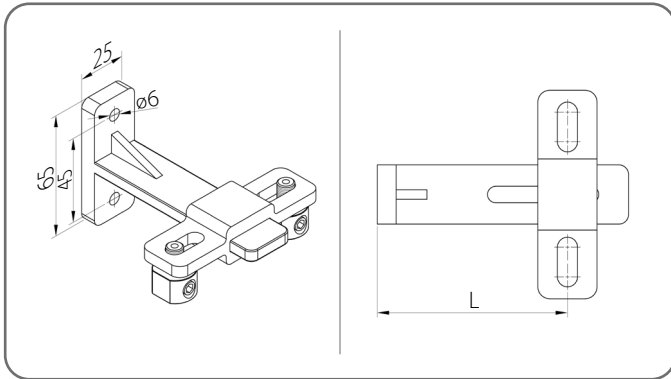
	Cod de catalog	L [mm]
1.	<b>UDL/2/50/x</b>	29 - 50
2.	<b>UDL/2/76/x</b>	55 - 76
3.	<b>UDL/2/104/x</b>	83 - 104
4.	<b>UDL/2/132/x</b>	111 - 132
5.	<b>UDL/2/160/x</b>	139 - 160

x	Culoare	x	Culoare	x	Culoare	x	Culoare
<b>00</b>	natur	<b>21</b>	negru-gri	<b>34</b>	gri cuarț	<b>80B</b>	gri grafit
<b>01</b>	argintiu	<b>22B</b>	ultra alb	<b>37B</b>	gri aluminiu	<b>82</b>	alb alpin
<b>03B</b>	gri	<b>23B</b>	gri antracit	<b>45</b>	bej satinat	<b>IK</b>	alte culori
<b>09</b>	maro	<b>29</b>	bej deschis	<b>73B</b>	gri închis		
<b>16B</b>	fildesș	<b>31B</b>	gri deschis	<b>74B</b>	cupru bronz		
<b>20B</b>	negru	<b>33</b>	gri bazalt	<b>75B</b>	gri metalizat		

**CATALOG - GHID TEHNIC PENTRU JALUZELE  
EXTERIOARE (FAȚADĂ) SISTEM SZF SkyFlow**

**C 80 / 6. JALUZELE VENEȚIENE TENCUIBILE BOX/EDGE**

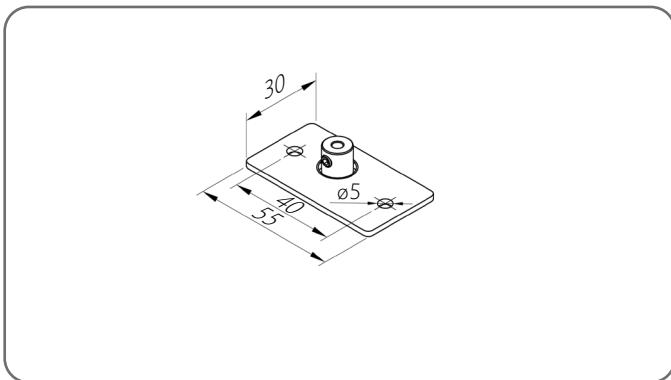
**UDL/4**



	<b>Cod de catalog</b>	<b>L [mm]</b>
1.	<b>UDL/4/90/x</b>	50 - 90
2.	<b>UDL/4/128/x</b>	88 - 128
3.	<b>UDL/4/165/x</b>	125 - 165
4.	<b>UDL/4/200/x</b>	160 - 200

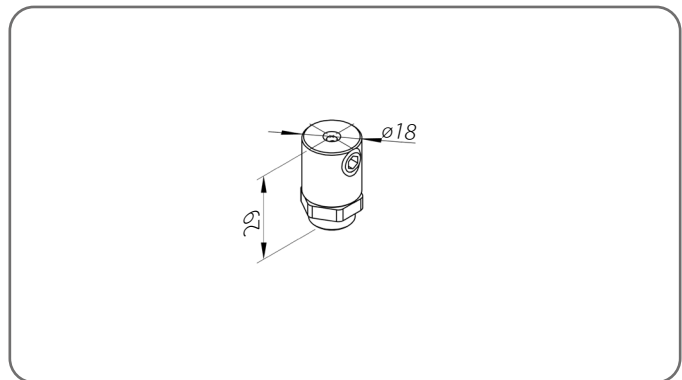
<b>x</b>	<b>Culoare</b>	<b>x</b>	<b>Culoare</b>	<b>x</b>	<b>Culoare</b>	<b>x</b>	<b>Culoare</b>
<b>00</b>	natur	<b>21</b>	negru-gri	<b>34</b>	gri cuarț	<b>80B</b>	gri grafit
<b>01</b>	argintiu	<b>22B</b>	ultra alb	<b>37B</b>	gri aluminiu	<b>82</b>	alb alpin
<b>03B</b>	gri	<b>23B</b>	gri antracit	<b>45</b>	bej satinat	<b>IK</b>	alte culori
<b>09</b>	maro	<b>29</b>	bej deschis	<b>73B</b>	gri închis		
<b>16B</b>	fildeș	<b>31B</b>	gri deschis	<b>74B</b>	cupru bronz		
<b>20B</b>	negru	<b>33</b>	gri bazalt	<b>75B</b>	gri metalizat		

**UDL/3/x**




<b>x</b>	<b>Culoare</b>
<b>AND</b>	anodizat

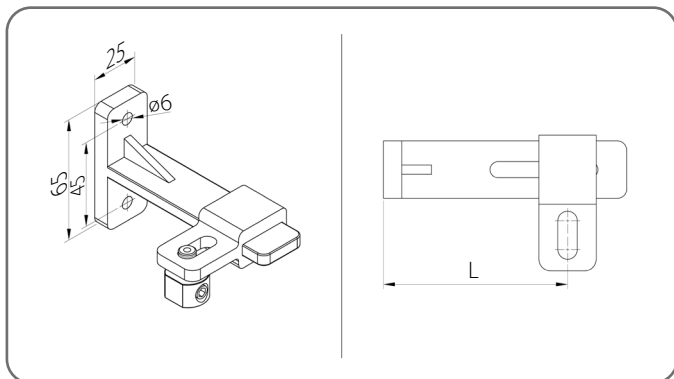
**UDL/5**



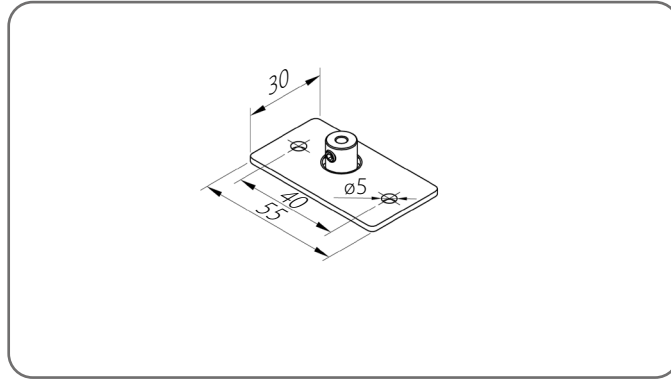
### 6.8.1. Armarea cu cablu a ghidajului

 Toate tije au un întinzător inclus.

UDL/1

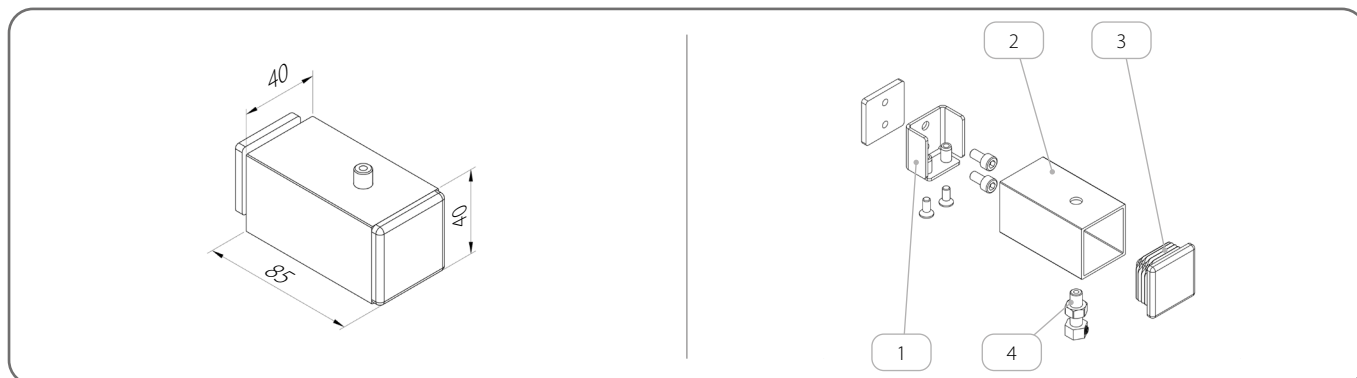


UDL/3/x



	Cod de catalog	L [mm]
1.	<b>UDL/1/90/x</b>	50 - 90
2.	<b>UDL/1/128/x</b>	88 - 128
3.	<b>UDL/1/165/x</b>	125 - 165
4.	<b>UDL/1/200/x</b>	160 - 200


WZLP/40x40x2/x



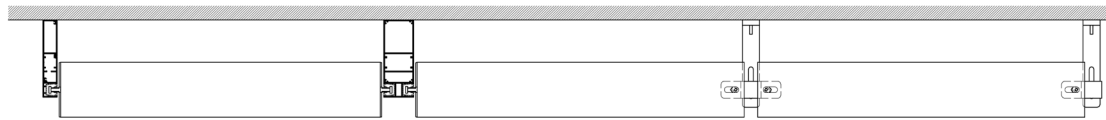
	Denumirea componentelor	Cod de catalog	Culoare
1.	Set pentru fixarea ranforsării	<b>ZM/WZLP/40x40x2</b>	
2.	Profilul de fixare	<b>U/WZLP/40x40x2/x</b>	tabel culori x
3.	Capac de mascare	<b>Z/WZLP/40x40x2/x</b>	<b>02</b> - alb <b>20B</b> - negru <b>23B</b> - gri antracit
4.	Piesă tensionare cablu	<b>NLS</b>	


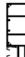


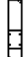
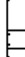
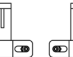
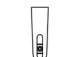

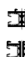
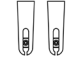
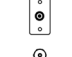


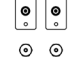

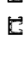







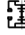


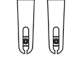
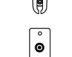
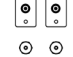




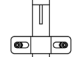






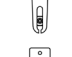
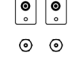





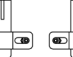


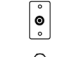
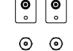


x	Culoare	x	Culoare	x	Culoare	x	Culoare
<b>00</b>	natur	<b>21</b>	negru-gri	<b>34</b>	gri cuarț	<b>80B</b>	gri grafit
<b>01</b>	argintiu	<b>22B</b>	ultra alb	<b>37B</b>	gri aluminiu	<b>82</b>	alb alpin
<b>03B</b>	gri	<b>23B</b>	gri antracit	<b>45</b>	bej satinat	<b>IK</b>	alte culori
<b>09</b>	maro	<b>29</b>	bej deschis	<b>73B</b>	gri închis		
<b>16B</b>	fildes	<b>31B</b>	gri deschis	<b>74B</b>	cupru bronz		
<b>20B</b>	negru	<b>33</b>	gri bazalt	<b>75B</b>	gri metalizat		

## 6.9. Conectarea jaluzelelor

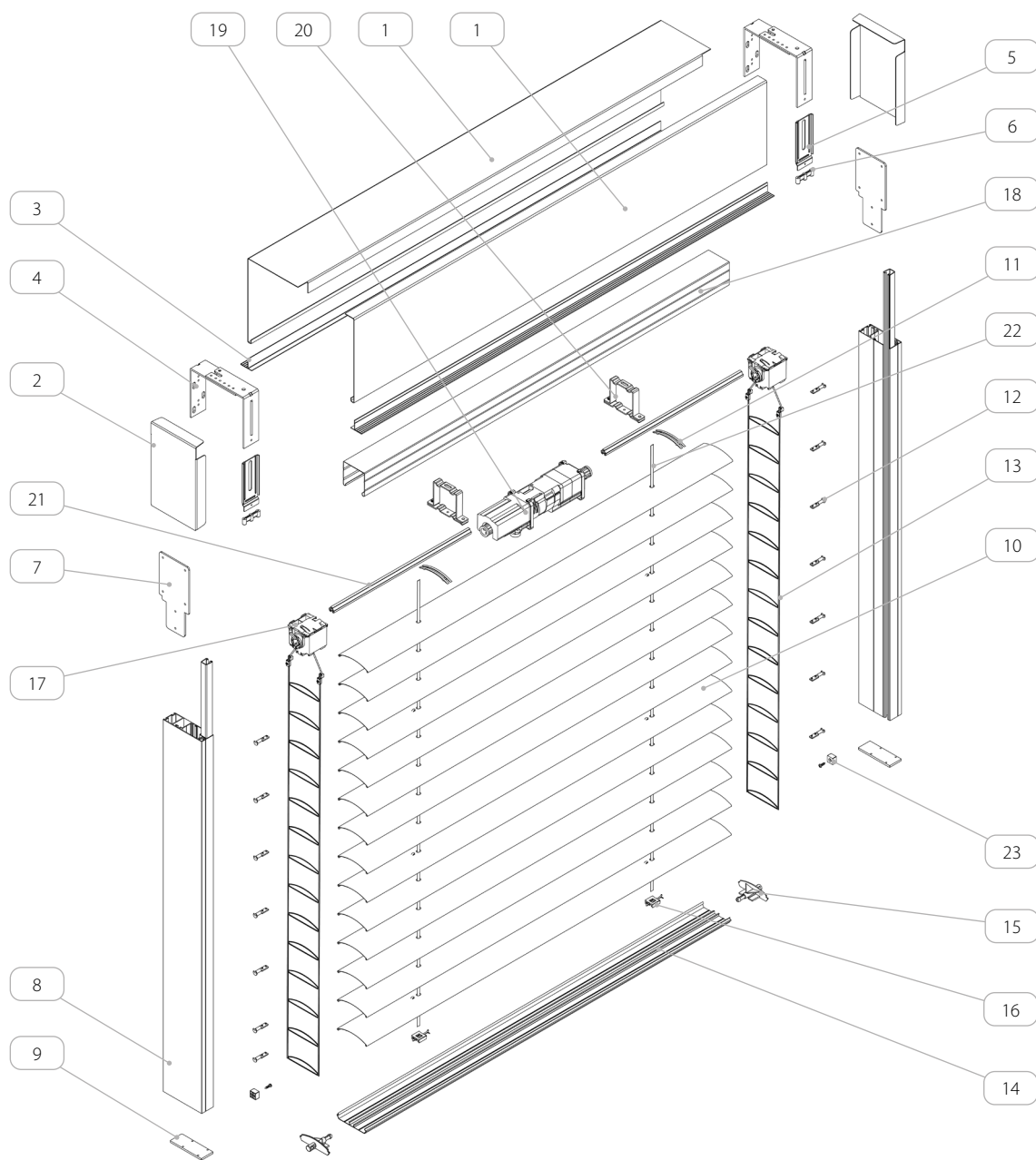
 Posibilitatea folosirii unei acționări comune pentru maxim 3 jaluzele

### Divizarea jaluzelelor venețiene



 PT02	 PT04	 UDL/4	 UDL/1
 PT03	 PT05	 UDL/1 + UDL/1	 UDL/2
 PT02_Z	 PPD SZF/WUF_S/1	 UDL/2 + UDL/2	 UDL/3
 PT03_Z	 PP SZF/WUF_S/2	 UDL/3 + UDL/3	 UDL/5
 PP SZF/WUF_S/2	 PP SZF/WUF_S/2 + PP SZF/WUF_S/2	 UDL/5 + UDL/5	
 PPDO SZF/1	 PPDO-P SZF/1	 UDL/4	 UDL/1
 PPD SZF/2	 PPD-P SZF/2	 UDL/1 + UDL/1	 UDL/2
		 UDL/2 + UDL/2	 UDL/3
		 UDL/3 + UDL/3	 UDL/5
		 UDL/5 + UDL/5	
 PPD SZF/WUF/2	 PPD-P SZF/WUF/2	 UDL/4	 UDL/1
 K/PU/P/T2 SZF		 UDL/1 + UDL/1	 UDL/2
 + PU/P/T2 SZF + WUF		 UDL/2 + UDL/2	 UDL/3
		 UDL/3 + UDL/3	 UDL/5
		 UDL/5 + UDL/5	
 K/PU/P/T1 SZF + PU/P/T1 SZF		 UDL/4	 UDL/1
		 UDL/1 + UDL/1	 UDL/2
		 UDL/2 + UDL/2	 UDL/3
		 UDL/3 + UDL/3	 UDL/5
		 UDL/5 + UDL/5	

7. JALUZELE VENEȚIENE TENCUIBILE BOX/COMPACT



Denumirea componentelor

1.	Casetă	13.	Cablu C 80
2.	Capac lateral	14.	Profil terminal
3.	Suport	15.	Capac pentru lamela finală
4.	Consola reglabilă superioară	16.	Conector - bandă și lamela finală
5.	Consolă auxiliară	17.	Mecanism - curea de 8 mm
6.	Capac de reducere a zgomotului	18.	Șină din oțel galvanizat
7.	Știft capac lateral	19.	Acționare
8.	Ghidaj	20.	Suport de prindere
9.	Capac ghidaj	21.	Ax 14 mm
10.	Profil C 80	22.	Bandă 8 mm
11.	Clemă pentru lamele	23.	Opritor pentru ghidaj
12.	Știft de fixare C 80		

# CATALOG - GHID TEHNIC PENTRU JALUZELE EXTERIOARE (FAȚADĂ) SISTEM SZF SkyFlow

## C 80 / 7. JALUZELE VENEȚIENE TENCUIBILE BOX/COMPACT

### 7.1. Informații generale



Simboluri:

A - ÎNĂLȚIME PACHET [mm]

B - ÎNĂLȚIMEA JALUZELELOR [mm]

C - ÎNĂLȚIME CAPAC [mm]

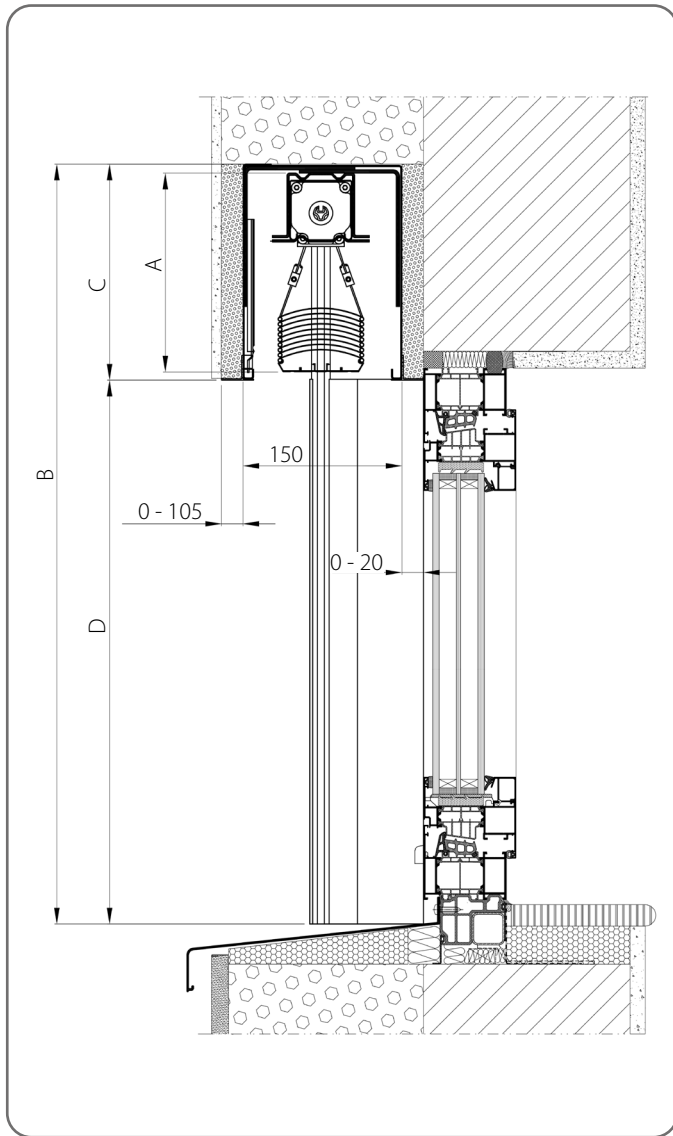
D - ÎNĂLȚIME GOL LUMINĂ [mm]

E - ADÂNCIMEA DE INSTALARE [mm]

M - LĂȚIMEA PACHETULUI / LAMELEI [mm]

N - LĂȚIMEA JALUZELEI VENEȚIENE [mm]

Măsurarea și instalarea lamelelor exterioare trebuie efectuate de către un montator calificat.

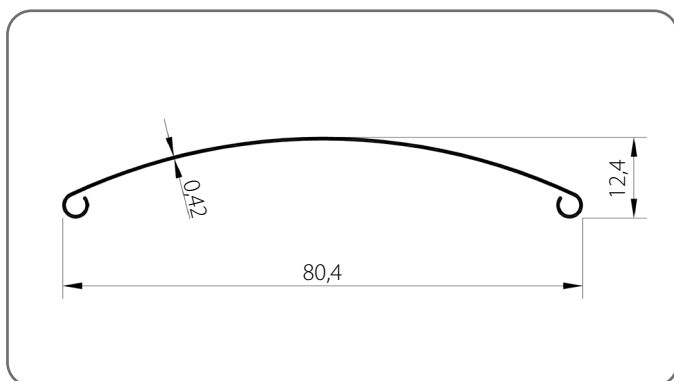


	A [mm]	B [mm]	Jaluzele cu ghidaj		Jaluzele exterioară cu ranforsare prin cablu	
			C [mm]	D [mm]	C [mm]	D [mm]
1.	190	600 - 800	200	400 - 800	200	400 - 800
2.	200	801 - 1000				
3.	210	1001 - 1200				
4.	230	1201 - 1400	250	751 - 1550	250	751 - 1550
5.	240	1401 - 1600				
6.	250	1601 - 1800				
7.	260	1801 - 2000	300	1501 - 2300	300	1501 - 2300
8.	280	2001 - 2200				
9.	290	2201 - 2400				
10.	300	2401 - 2600	340	2261 - 2860	340	2261 - 2860
11.	310	2601 - 2800				
12.	320	2801 - 3000				
13.	340	3001 - 3200	390	2811 - 3410	390	2811 - 3410
14.	350	3201 - 3400				
15.	360	3401 - 3600				
16.	370	3601 - 3800	440	3361 - 3560	440	3361 - 4560
17.	380	3801 - 4000				
18.	400	4001 - 4200				
19.	410	4201 - 4400	-	-	440	3361 - 4560
20.	420	4401 - 4600				
21.	430	4601 - 4800				
22.	440	4801 - 5000				

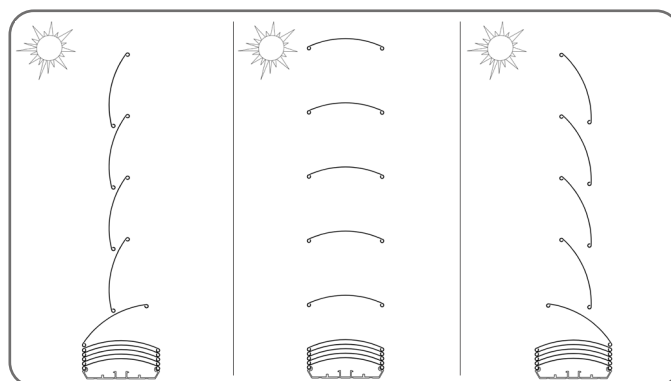
**CATALOG - GHID TEHNIC PENTRU JALUZELE  
EXTERIOARE (FAȚADĂ) SISTEM SZF SkyFlow**

**C 80 / 7. JALUZELE VENEȚIENE TENCUIBILE BOX/COMPACT**

**lamelă C 80/x**



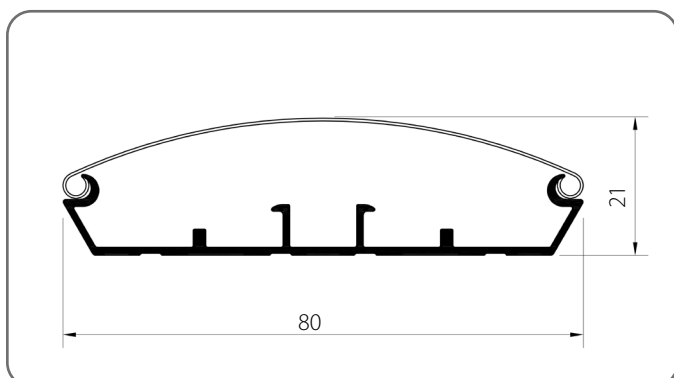
**Gama de rotație a lamelor - 180°\***



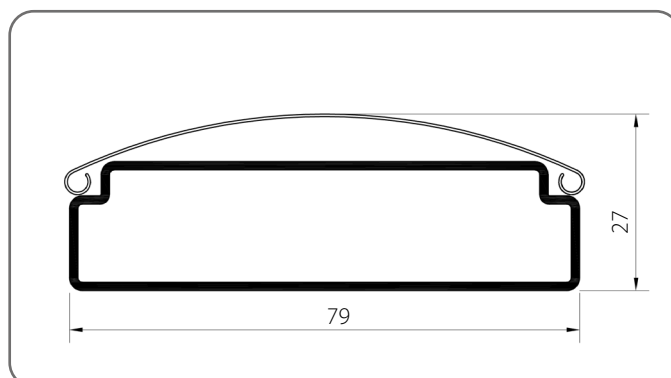
\* Unghiul de rotație a lamei de 180° este o valoare aproximativă.

x	Culoare	x	Culoare	x	Culoare	x	Culoare
01	argintiu	21	negru-gri	33	gri bazalt	74B	cupru bronz
03B	gri	22B	ultra alb	34	gri cuarț	75B	gri metalizat
09	maro	23B	gri antracit	37B	gri aluminiu	80B	gri grafit
16B	fildesș	29	bej deschis	45	bej satinat	82	alb alpin
20B	negru	31B	gri deschis	73B	gri închis		

**Lamela finală deschisă BOA/C80/x**

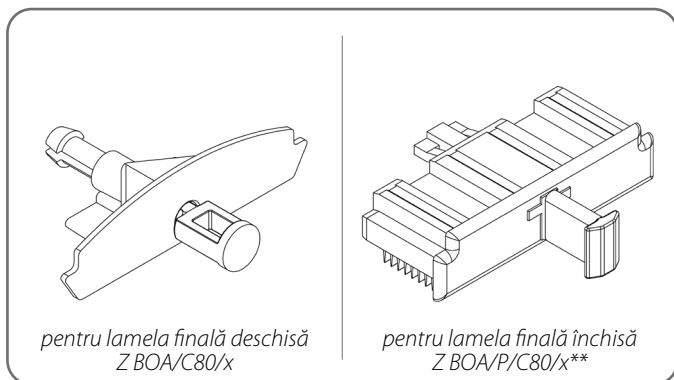


**Lamela finală închisă BOA/P/C80/x\*\***



x	Culoare	x	Culoare	x	Culoare	x	Culoare
00	natur	21	negru-gri	34	gri cuarț	80B	gri grafit
01	argintiu	22B	ultra alb	37B	gri aluminiu	82	alb alpin
03B	gri	23B	gri antracit	45	bej satinat	IK	alte culori
09	maro	29	bej deschis	73B	gri închis		
16B	fildesș	31B	gri deschis	74B	cupru bronz		
20B	negru	33	gri bazalt	75B	gri metalizat		

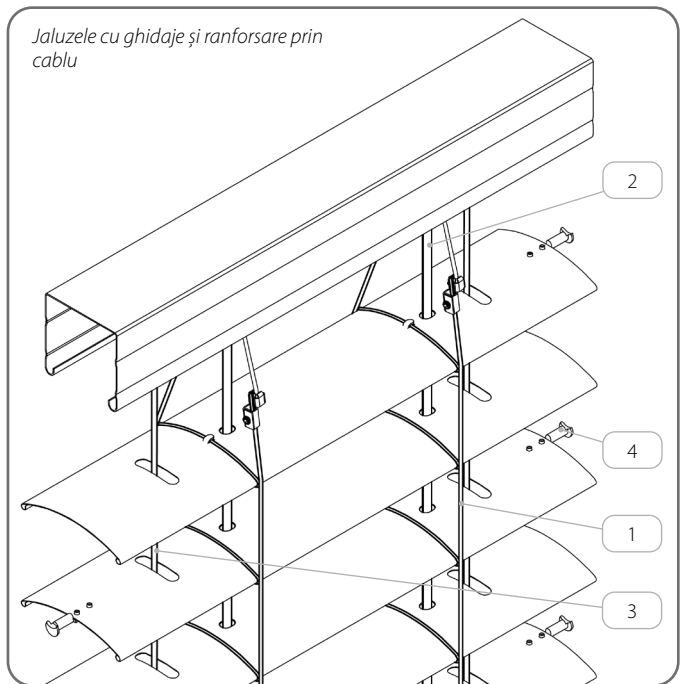
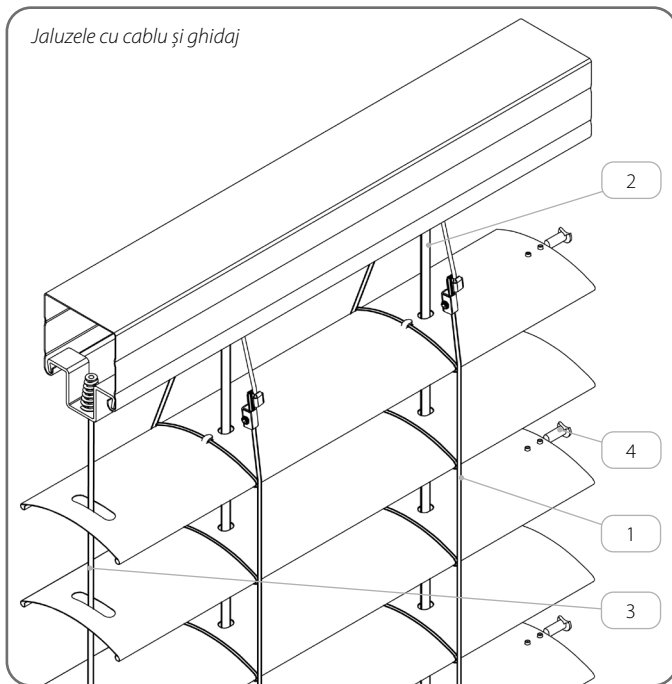
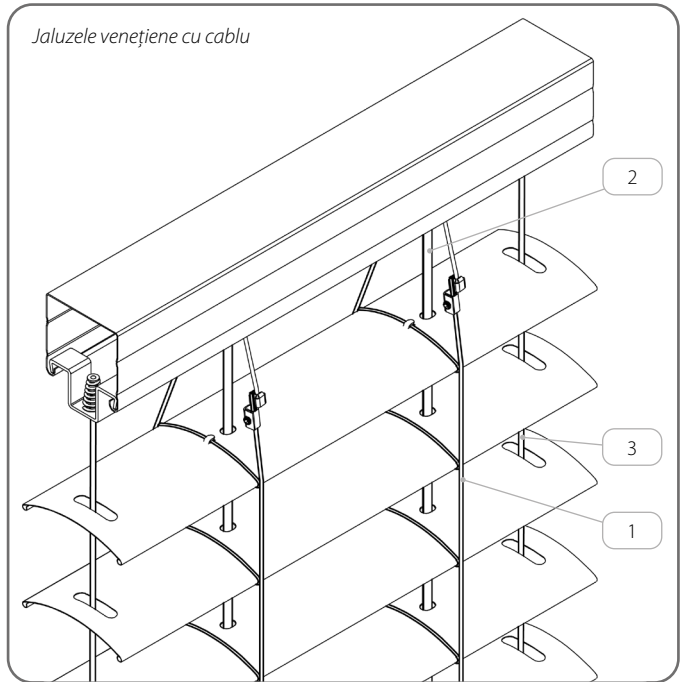
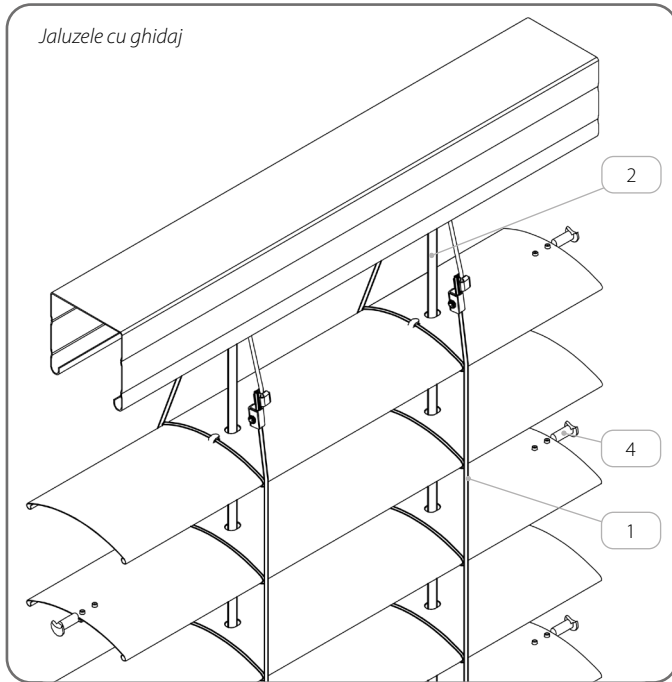
**Capac lamelă finală**



x	Culoare
03	gri
20	negru

\*\* Nu se aplică în cazul ghidajului cu cablu.

Accesorii suplimentare

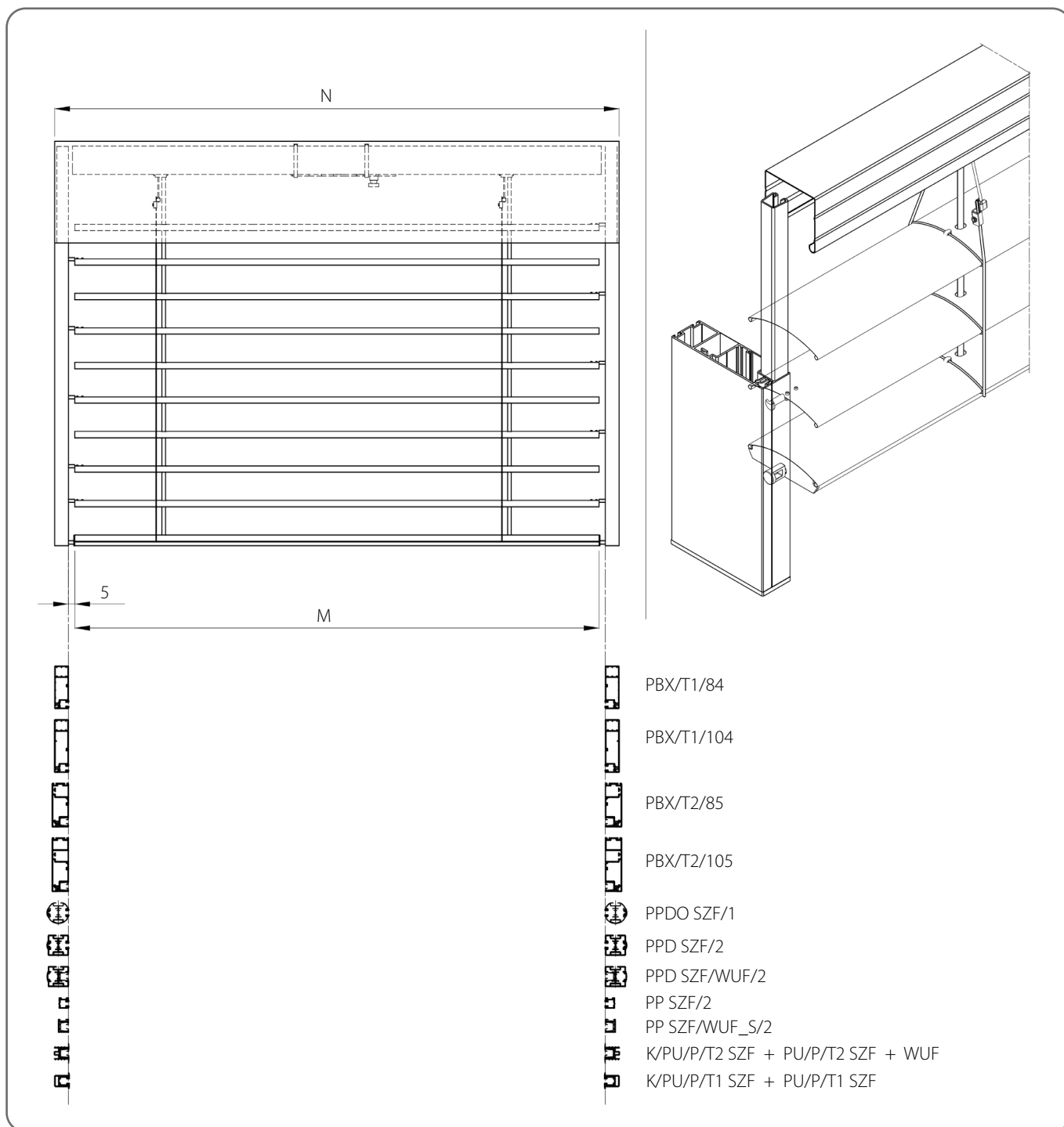


	Denumirea componentelor	Cod de catalog
1.	Cablu C 80	<b>D/C80/x</b>
2.	Bandă 8 mm	<b>P SZF/8/x</b>
3.	Cablu din oțel Ø 3, acoperit cu PVC	<b>LS SZF/3/x</b>
4.	Știft de fixare C 80 - oțel	<b>P/S/C80</b>

x	Culoare
<b>03</b>	gri
<b>20</b>	negru

⚠ Jaluzelele venețiene cu ghidaje sunt echipate cu știfturi montate în fiecare lamelă.

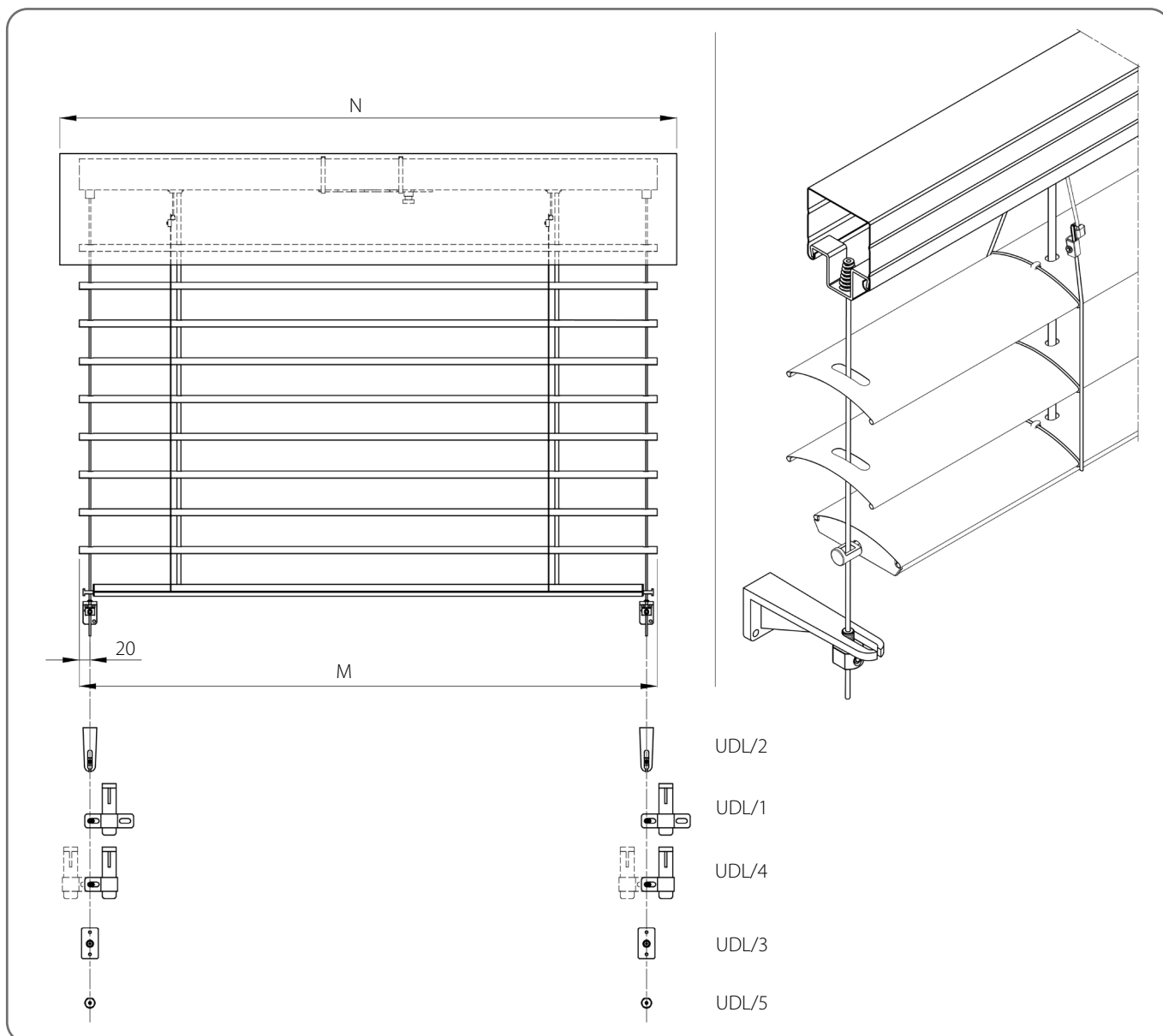
7.1.1. Jaluzele cu ghidaj



Specificații tehnice									
Minim		Maxim		Suprafață maximă [m <sup>2</sup> ]	Jaluzele de colț	Acționare Electrică	Motor cu deschidere de urgență	Acționare Manuală	Montaj
Lățime [mm]	Înălțime [mm]	Lățime [mm]	Înălțime [mm]						
600	600	4500	4000	18	NU	DA	DA	DA	Extern

⚠ La măsurarea jaluzelelor, trebuie luată în considerare lățimea planificată a stratului de izolație care se suprapune pe fereastră.

7.1.2. Jaluzele venețiene cu cablu

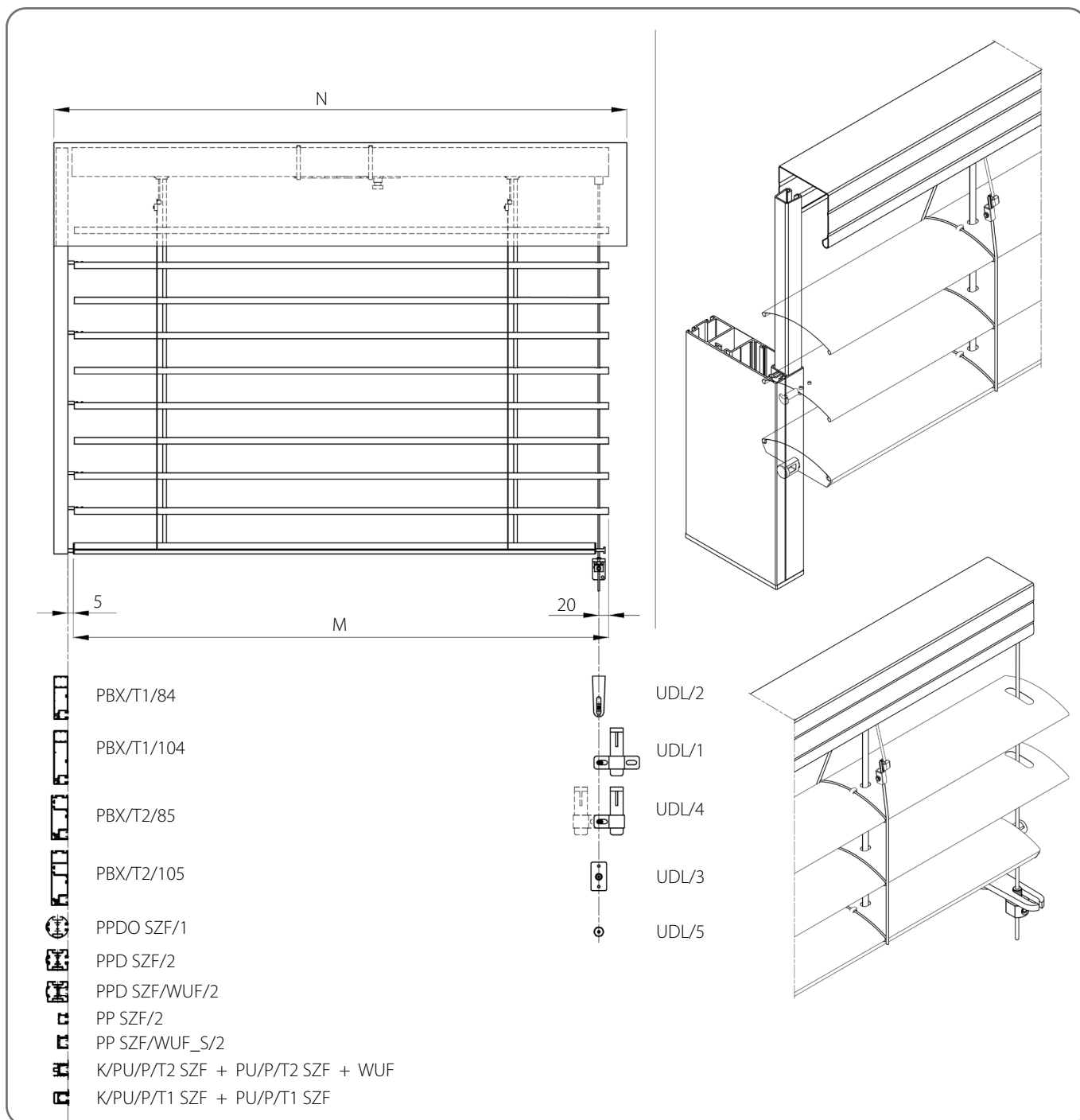


Specificații tehnice

Minim		Maxim	Suprafață maximă [m <sup>2</sup> ]	Jaluzele de colț	Acționare Electrică	Motor cu deschidere de urgență	Acționare Manuală	Montaj
Lățime [mm]	Înălțime [mm]	Lățime x Înălțime [mm]						
600	600	3000 x 4000 4000 x 2500	12	NU	DA	DA	DA	Extern

**!** La măsurarea jaluzelelor, trebuie luată în considerare lățimea planificată a stratului de izolație care se suprapune pe fereastră.

7.1.3. Jaluzele cu cablu și ghidaj



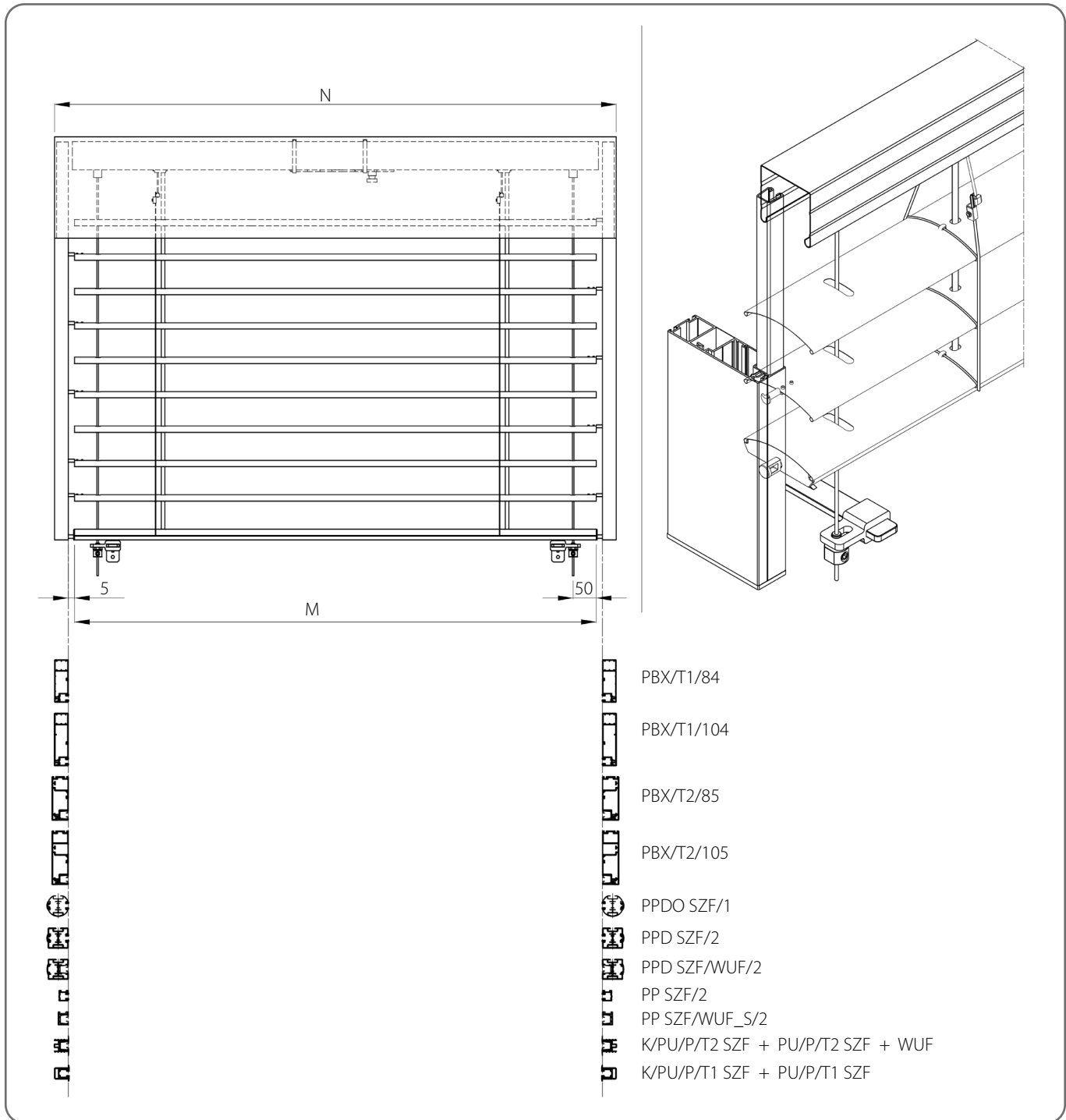
Specificații tehnice

Minim		Maxim	Suprafață maximă [m <sup>2</sup> ]	Jaluzele de colț	Acționare Electrică	Motor cu deschidere de urgență	Acționare Manuală	Montaj
Lățime [mm]	Înălțime [mm]	Lățime x Înălțime [mm]						
600	600	3000 x 4000 4000 x 2500	12	DA	DA	DA	DA	Extern



La măsurarea jaluzelelor, trebuie luată în considerare lățimea planificată a stratului de izolație care se suprapune pe fereastră.

7.1.4. Jaluzele cu ghidaje și ranforsare prin cablu



Specificații tehnice

Minim		Maxim		Suprafață maximă [m <sup>2</sup> ]	Jaluzele de colț	Acționare Electrică	Motor cu deschidere de urgență	Acționare Manuală	Montaj
Lățime [mm]	Înălțime [mm]	Lățime [mm]	Înălțime [mm]						
600	600	5000	5000	25	DA	DA	DA	DA	Extern

⚠ La măsurarea jaluzelelor, trebuie luată în considerare lățimea planificată a stratului de izolație care se suprapune pe fereastră.

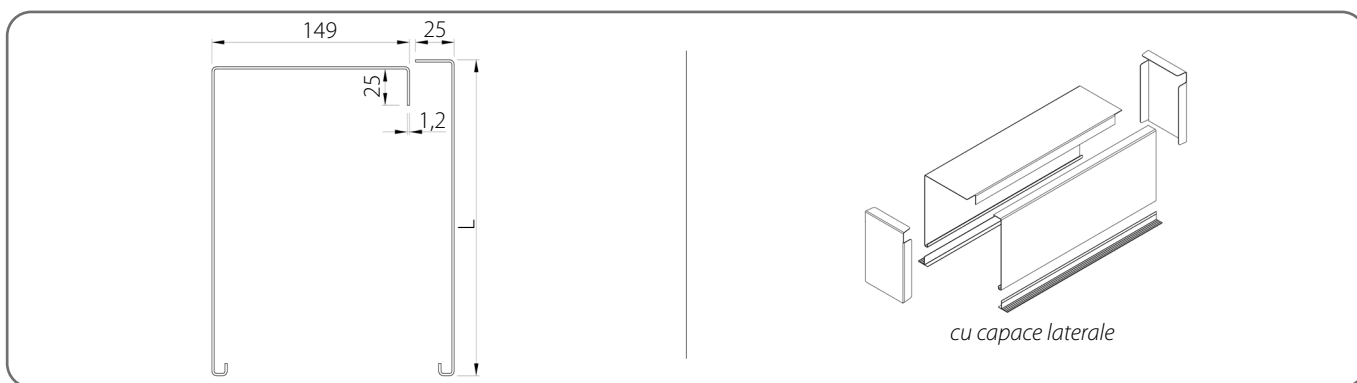
## 7.2. Casetă

⚠ Este posibil să configurați jaluzelele fără casetă.

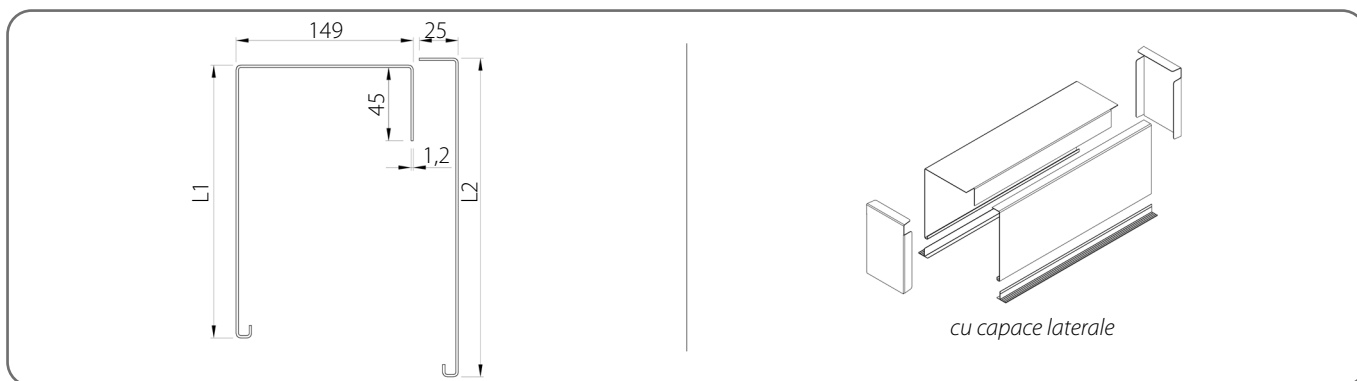
⚠ Lățimea maximă pentru un singur element - 4 m. Este posibil să conectați casetele.

x	Culoare	x	Culoare	x	Culoare	x	Culoare
00	natur	21	negru-gri	34	gri cuarț	80B	gri grafit
01	argintiu	22B	ultra alb	37B	gri aluminiu	82	alb alpin
03B	gri	23B	gri antracit	45	bej satinat	IK	alte culori
09	maro	29	bej deschis	73B	gri închis		
16B	fildes	31B	gri deschis	74B	cupru bronz		
20B	negru	33	gri bazalt	75B	gri metalizat		

### Casetă TIP 6



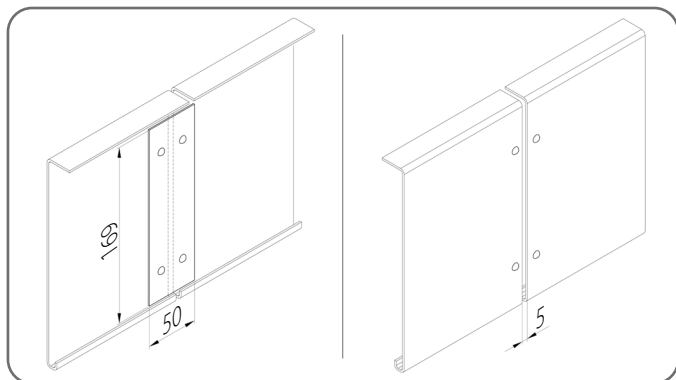
### Casetă TIP 6/A



	L [mm]	L1 [mm]	L2 [mm]
1.	200	180	200
3.	250	230	250
5.	300	280	300
7.	340	320	340
9.	390	370	390
12.	440	420	440

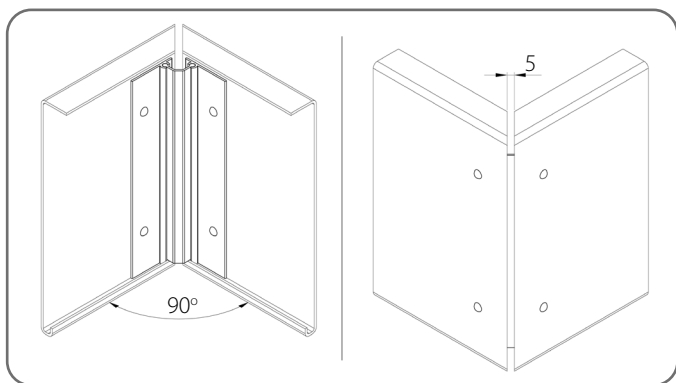
### 7.2.1. Îmbinarea plăcii de acoperire

#### Conectare în serie



Numărul de conectori LPS/150 [buc.]		
	Înălțime placă [mm]	Tipul plăcii de acoperire
		TIP 6, TIP 6/A
1.	200 - 300	2
2.	340 - 440	4

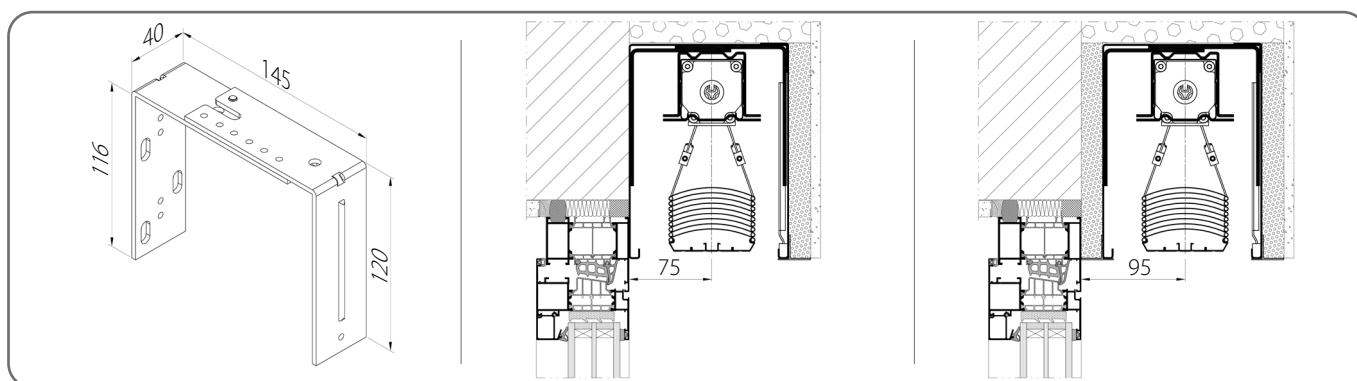
#### Îmbinarea colțurilor



Numărul de conectori LRS [set]			
	Cod de catalog	Înălțime placă [mm]	Tipul plăcii de acoperire
			TIP 6, TIP 6/A
1.	<b>LRS/200</b>	200	1
2.	<b>LRS/250</b>	250	1
3.	<b>LRS/300</b>	300	1
4.	<b>LRS/340</b>	340	1
5.	<b>LRS/390</b>	390	1
6.	<b>LRS/440</b>	440	1

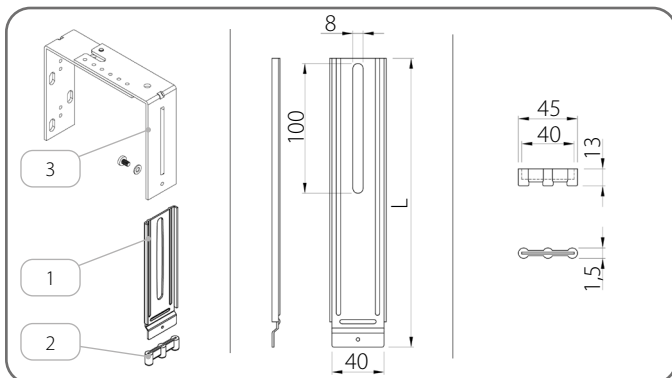
### 7.3. Suport de fixare ax cover lamele

#### USG/R/2A



Numărul de suporturi [buc.]						
Tipul plăcii de acoperire	Lățimea jaluzelei venețiene [mm]					
	600 - 1600	1601 - 2400	2401 - 3200	3201 - 4000	4001 - 4500	4501 - 5000
<b>TIP 6, TIP 6/A</b>	2	3	4	5	6	7

#### 7.4. Consolă auxiliară

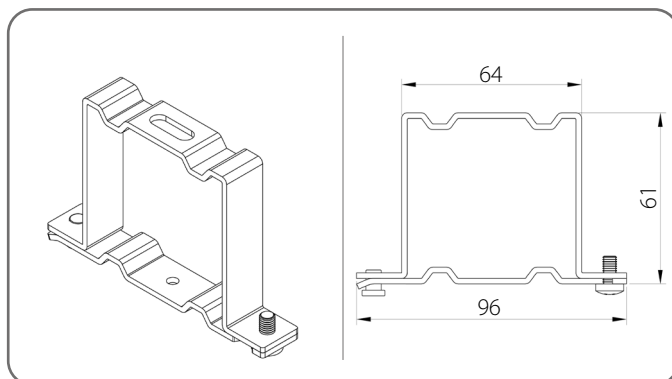


Consolă auxiliară			
	Cod de catalog	L [mm]	Înălțime casetă [mm]
1.	<b>UPS/140</b>	143	200
2.	<b>UPS/220</b>	223	250
3.	<b>UPS/220</b>	223	300
4.	<b>UPS/300</b>	303	340
5.	<b>UPS/300</b>	303	390
6.	<b>UPS/380</b>	383	440

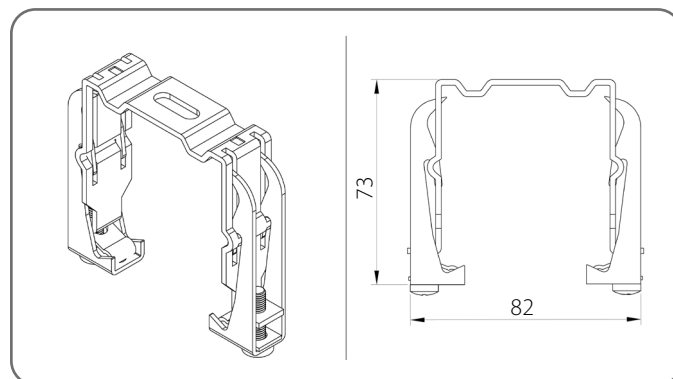
Denumirea componentelor	
1.	Consolă auxiliară
2.	Capac de reducere a zgomotului
3.	Consolă superioară

#### 7.5. Suport de prindere superior

Suport de prindere standard - US/A

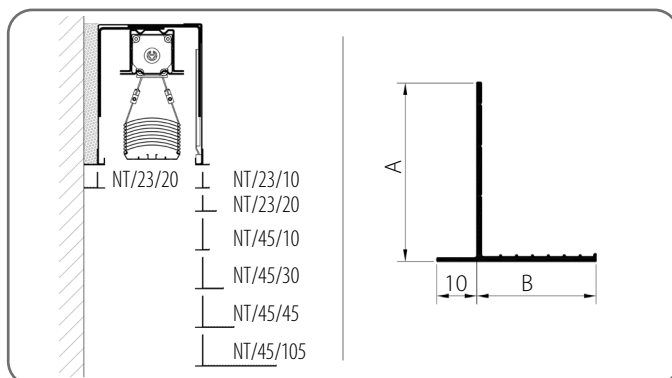


Suport de prindere cu arc - US/B



Numărul de console superioare						
Lățimea jaluzelei venetiene [mm]	600 - 1600	1601 - 2400	2401 - 3200	3201 - 4000	4001 - 4500	4501 - 5000
<b>Cantitate</b>	2	3	4	5	6	7

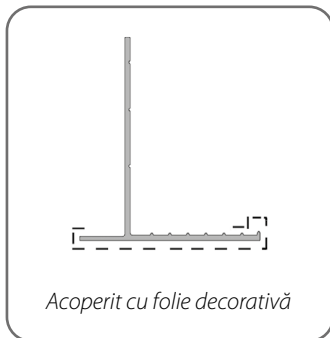
#### 7.6. Suport



Suport			
	Cod de catalog	A [mm]	B [mm]
1.	<b>NT/23/10/x</b>	23	10
2.	<b>NT/23/20/x</b>	23	20
3.	<b>NT/45/10/x</b>	45	10
4.	<b>NT/45/30/x</b>	45	30
5.	<b>NT/45/45/x</b>	45	45
6.	<b>NT/45/105/x</b>	45	105

**CATALOG - GHID TEHNIC PENTRU JALUZELE  
EXTERIOARE (FAȚADĂ) SISTEM SZF SkyFlow**

**C 80 / 7. JALUZELE VENEȚIENE TENCUIBILE BOX/COMPACT**



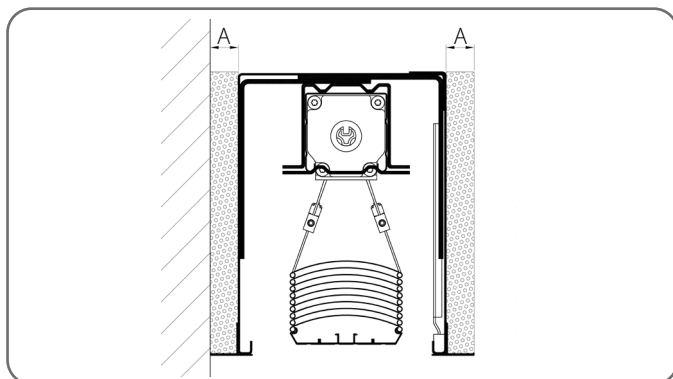
x	Culoare	x	Culoare	x	Culoare
<b>AND</b>	anodizat	<b>23</b>	gri antracit	<b>52R</b>	winchester
<b>00</b>	natur	<b>23B</b>	gri antracit	<b>53R</b>	wenge
<b>01</b>	argintiu	<b>26R</b>	mahon	<b>73B</b>	gri închis
<b>02</b>	alb	<b>28R</b>	nuc	<b>74B</b>	cupru bronz
<b>03B</b>	gri	<b>29</b>	bej deschis	<b>75B</b>	gri metalizat
<b>08</b>	maro închis	<b>30R</b>	stejar auriu	<b>80B</b>	gri grafit
<b>09</b>	maro	<b>31B</b>	gri deschis	<b>82</b>	alb alpin
<b>16B</b>	fildeș	<b>33</b>	gri bazalt	<b>280R</b>	nuc
<b>20B</b>	negru	<b>34</b>	gri cuarț	<b>300R</b>	stejar auriu
<b>21</b>	negru-gri	<b>37B</b>	gri aluminiu	<b>IK</b>	alte culori
<b>22B</b>	ultra alb	<b>45</b>	bej satinat		

R - ACOperit cu folie decorativă

	AND	00	01	02	03B	08	09	16B	20B	21	22B	23	23B	26R	28R	29	30R	31B	33	34	37B	45	52R	53R	73B	74B	75B	80B	82	280R	300R
NT/23/10/x	x	x	x	x	x	x		x	x		x	x	x	x	x	x	x	x	x	x	x	x	x	x	x	x	x	x	x	x	x
NT/23/20/x	x	x	x	x	x	x	x	x	x	x	x	x	x	x		x	x	x	x	x	x	x	x	x	x	x	x	x	x		
NT/45/10/x	x	x	x	x	x	x		x	x		x	x	x	x	x	x	x	x	x	x	x	x	x	x	x	x	x	x	x	x	x
NT/45/30/x	x	x	x	x	x	x		x	x		x	x	x			x		x	x	x	x	x			x	x	x	x	x		
NT/45/45/x	x	x	x	x	x	x		x	x		x	x	x			x		x	x	x	x	x			x	x	x	x	x		
NT/45/105/x	x	x	x	x	x	x		x	x		x	x	x			x		x	x	x	x	x			x	x	x	x	x		

R - ACOperit cu folie decorativă

**7.7. Suport de tencuială**



Suport de tencuială		
	Cod de catalog	A [mm]
1.	<b>NT/XPS/8</b>	8
2.	<b>NT/XPS/10</b>	10
3.	<b>NT/XPS/16</b>	16
4.	<b>NT/XPS/20</b>	20
5.	<b>NT/XPS/22</b>	22
6.	<b>NT/XPS/30</b>	30

**7.8. Alte informații**

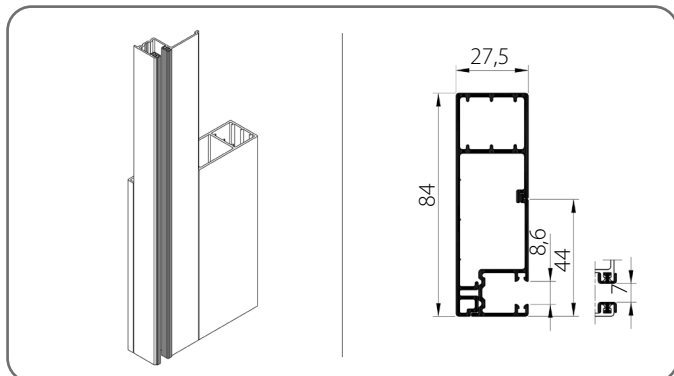
Înălțimea jaluzelelor [mm]	Lățimea lamelelor [mm]						
	1400	2400	3400	4400	5000	-	-
600 - 2500	1400	2400	3400	4400	5000	-	-
2501 - 3000	1300	2200	3100	4000	4900	5000	-
3001 - 4500	1200	2000	2800	3600	4400	5000	-
4501 - 5000	1100	1800	2500	3200	3900	4600	5000
<b>Numărul mecanismelor benzii</b>	<b>2</b>	<b>3</b>	<b>4</b>	<b>5</b>	<b>6</b>	<b>7</b>	<b>8</b>

Suport ghidaj					
Înălțimea jaluzelelor [mm]	600 - 1600	1601 - 2600	2601 - 3600	3601 - 4600	4601 - 5000
<b>Numărul de suporturi [pentru 1 ghidaj]</b>	2	3	4	5	6

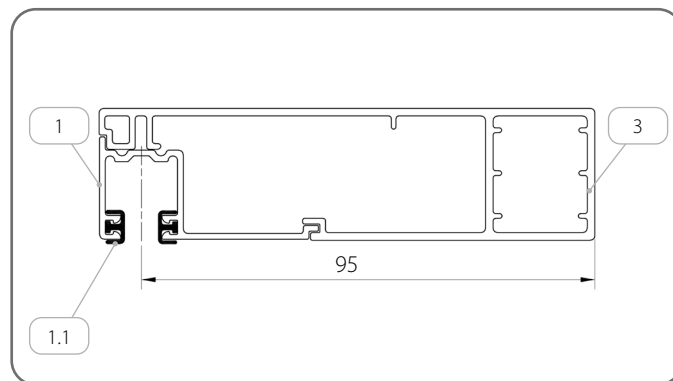
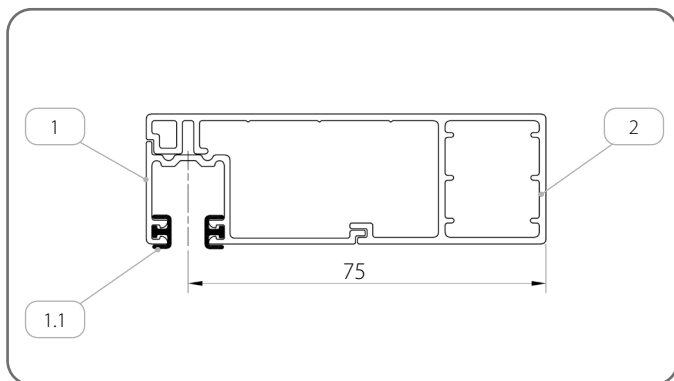
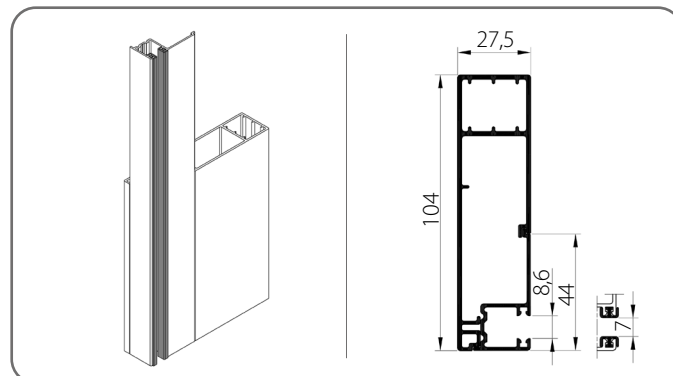
## 7.9. Ghidaje

### 7.9.1. Ghidaje - Grupul I

PBX/T1/84/x



PBX/T1/104/x



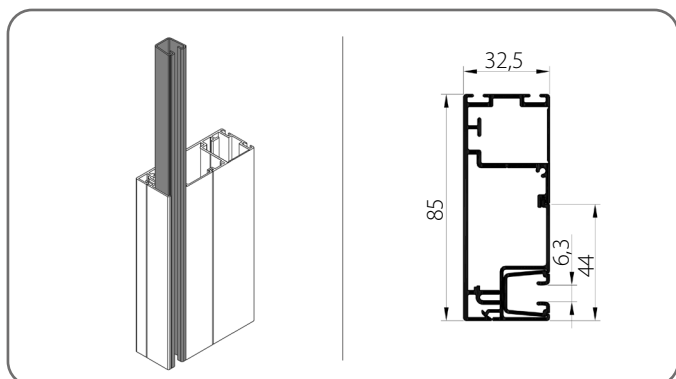
	Denumirea componentelor	Culoare	Cod de catalog
1.	Ghidaj	<b>x</b>	<b>PPF/x</b>
1.1.	Garnitură de amortizare	<b>20</b> - negru	-
2.	Adaptor ghidaj	<b>x</b>	<b>APPF/x</b>
3.	Adaptor ghidaj	<b>x</b>	<b>APPF/104/x</b>

<b>x</b>	<b>Culoare</b>	<b>x</b>	<b>Culoare</b>	<b>x</b>	<b>Culoare</b>	<b>x</b>	<b>Culoare</b>
<b>00</b>	natur	<b>21</b>	negru-gri	<b>34</b>	gri cuarț	<b>80B</b>	gri grafit
<b>01</b>	argintiu	<b>22B</b>	ultra alb	<b>37B</b>	gri aluminiu	<b>82</b>	alb alpin
<b>03B</b>	gri	<b>23B</b>	gri antracit	<b>45</b>	bej satinat	<b>IK</b>	alte culori
<b>09</b>	maro	<b>29</b>	bej deschis	<b>73B</b>	gri închis		
<b>16B</b>	fildes	<b>31B</b>	gri deschis	<b>74B</b>	cupru bronz		
<b>20B</b>	negru	<b>33</b>	gri bazalt	<b>75B</b>	gri metalizat		

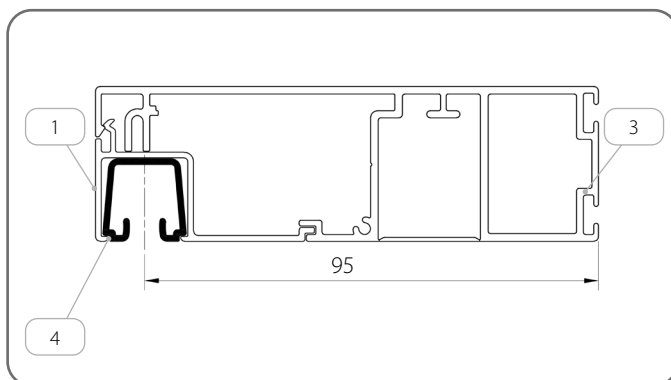
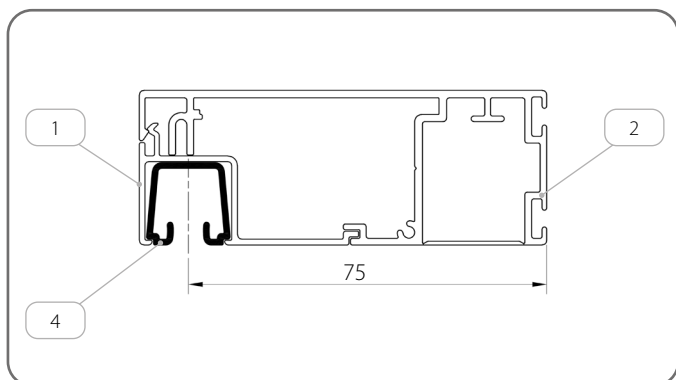
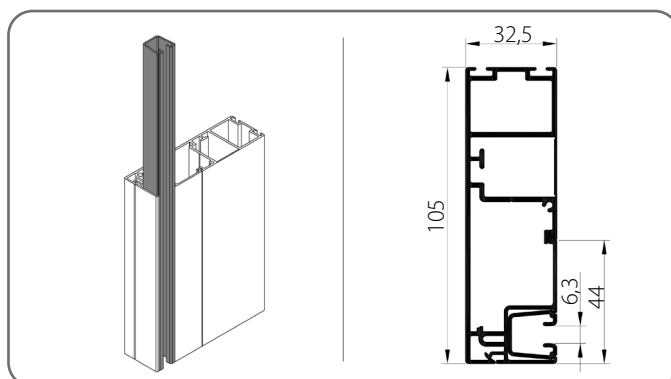
**CATALOG - GHID TEHNIC PENTRU JALUZELE  
EXTERIOARE (FAȚADĂ) SISTEM SZF SkyFlow**

**C 80 / 7. JALUZELE VENEȚIENE TENCUIBILE BOX/COMPACT**

**PBX/T2/85/x**



**PBX/T2/105/x**



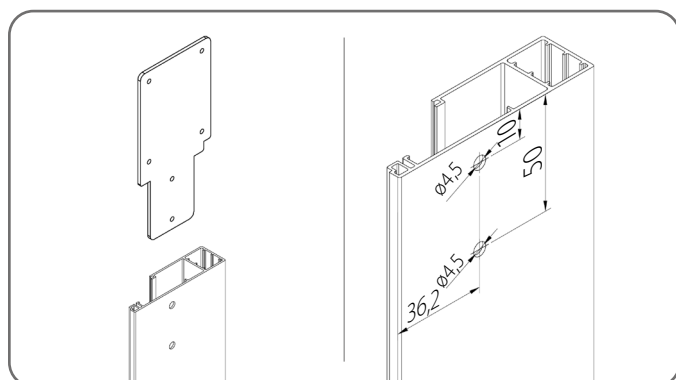
	Denumirea componentelor	Culoare	Cod de catalog
1.	Ghidaj	<b>x</b>	<b>PWUFx</b>
2.	Adaptor ghidaj	<b>x</b>	<b>APWUF/85/x</b>
3.	Adaptor ghidaj	<b>x</b>	<b>APWUF/105/x</b>
4.	Insertie pentru ghidaj	<b>20 - negru</b>	<b>WUF</b>

<b>x</b>	<b>Culoare</b>	<b>x</b>	<b>Culoare</b>	<b>x</b>	<b>Culoare</b>	<b>x</b>	<b>Culoare</b>
<b>00</b>	natur	<b>21</b>	negru-gri	<b>34</b>	gri cuarț	<b>80B</b>	gri grafit
<b>01</b>	argintiu	<b>22B</b>	ultra alb	<b>37B</b>	gri aluminiu	<b>82</b>	alb alpin
<b>03B</b>	gri	<b>23B</b>	gri antracit	<b>45</b>	bej satinat	<b>IK</b>	alte culori
<b>09</b>	maro	<b>29</b>	bej deschis	<b>73B</b>	gri închis		
<b>16B</b>	fildeș	<b>31B</b>	gri deschis	<b>74B</b>	cupru bronz		
<b>20B</b>	negru	<b>33</b>	gri bazalt	<b>75B</b>	gri metalizat		

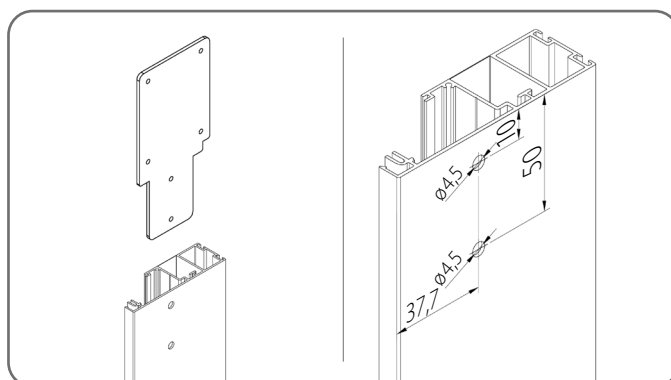
**7.9.1.1. Gaurirea ghidajelor**

Ghidajele au găuri pregătite în prealabil pentru fixarea piciorului capacului lateral.

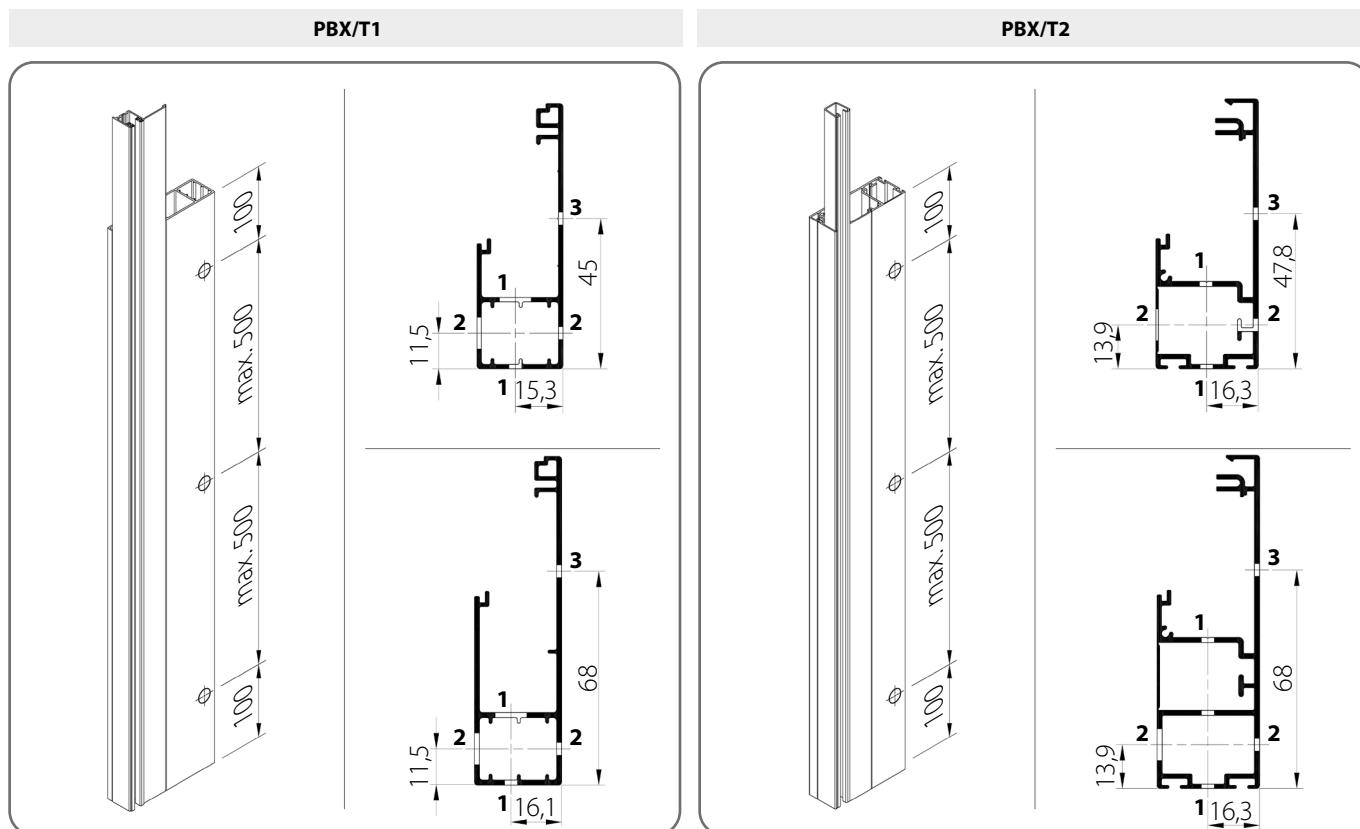
**PBX/T1**



**PBX/T2**



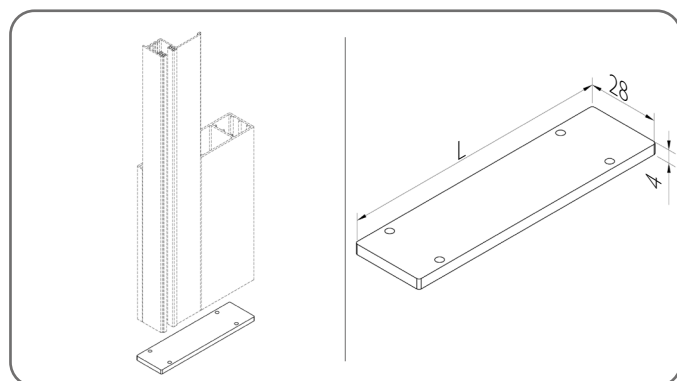
! Este posibilă comandarea ghidajului cu găuri de montaj preperforate conform schemei.



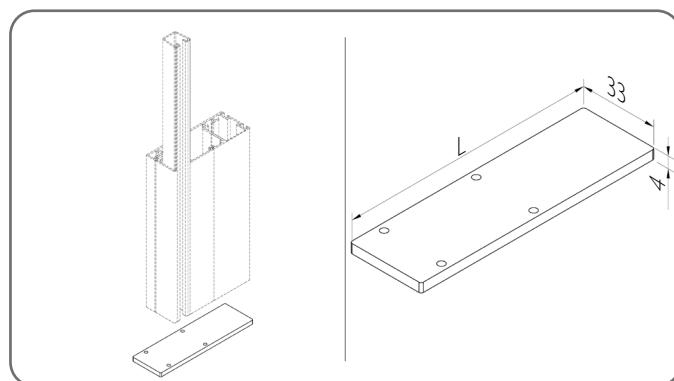
### 7.9.1.2. Capac ghidaj

Capac fabricat din aluminiu.

Pentru ghidaje de tipul BX/T1



Pentru ghidaje de tipul BX/T2



	Cod de catalog	L [mm]
1.	ZAPBX/T1/84/x	85
2.	ZAPBX/T1/104/x	105

	Cod de catalog	L [mm]
1.	ZAPBX/T2/85/x	86
2.	ZAPBX/T2/105/x	106

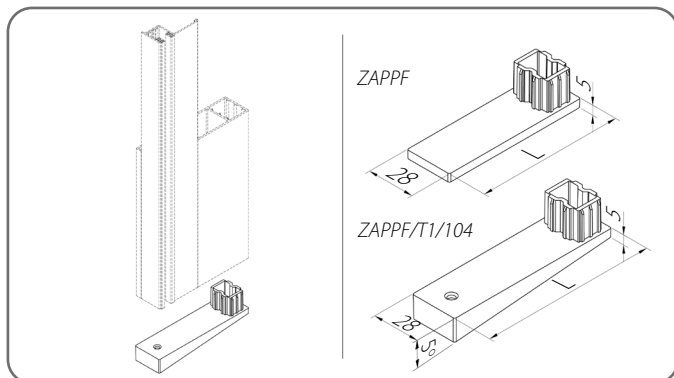
x	Culoare	x	Culoare	x	Culoare	x	Culoare
00	natur	21	negru-gri	34	gri cuarț	80B	gri grafit
01	argintiu	22B	ultra alb	37B	gri aluminiu	82	alb alpin
03B	gri	23B	gri antracit	45	bej satinat	IK	alte culori
09	maro	29	bej deschis	73B	gri închis		
16B	fildeș	31B	gri deschis	74B	cupru bronz		
20B	negru	33	gri bazalt	75B	gri metalizat		

# CATALOG - GHID TEHNIC PENTRU JALUZELE EXTERIOARE (FAȚADĂ) SISTEM SZF SkyFlow

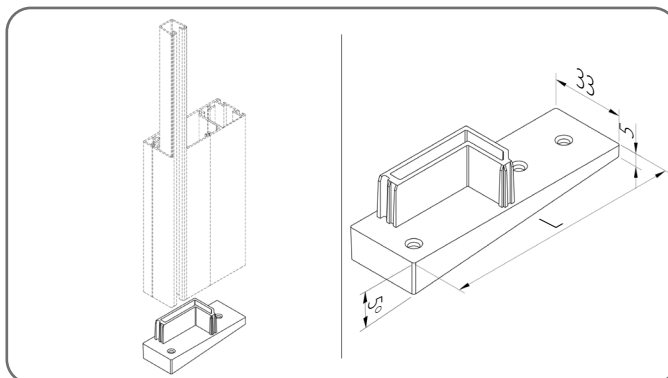
## C 80 / 7. JALUZELE VENEȚIENE TENCUIBILE BOX/COMPACT

Capac fabricat din PVC.

### Pentru ghidaje de tipul BX/T1



### Pentru ghidaje de tipul BX/T2



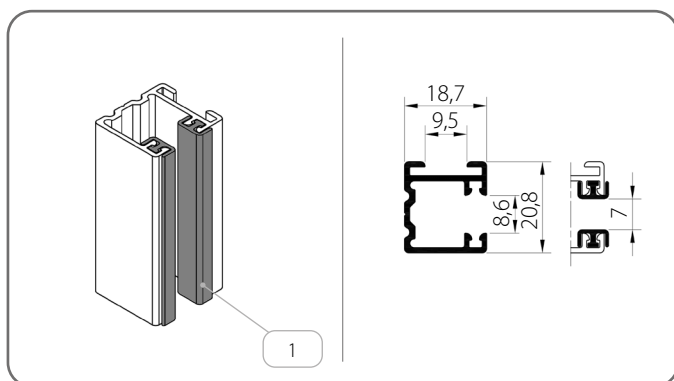
	Cod de catalog	L [mm]
1.	ZAPPF/x	85
2.	ZAPPF/T1/104/x	105

	Cod de catalog	L [mm]	Ghidaj
1.	ZPBX/T2/x	86	PBX/T2/85
		106	PBX/T2/105

x	Culoare	x	Culoare	x	Culoare	x	Culoare
01	argintiu	20B	negru	31B	gri deschis	74B	cupru bronz
03B	gri	21	negru-gri	34	gri cuarț	75B	gri metalizat
09	maro	22B	ultra alb	37B	gri aluminiu		
16B	fildes	23B	gri antracit	73B	gri închis		

### 7.9.2. Ghidaje - Grupul II

#### PP SZF/2/x

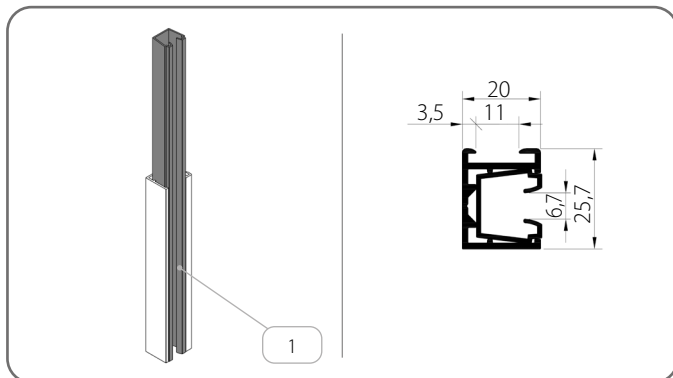


	Denumirea componentelor	Culoare
1.	Garnitură de amortizare	20 - negru

x	Culoare	x	Culoare	x	Culoare	x	Culoare
00	natur	21	negru-gri	34	gri cuarț	80B	gri grafit
01	argintiu	22B	ultra alb	37B	gri aluminiu	82	alb alpin
03B	gri	23B	gri antracit	45	bej satinat	IK	alte culori
09	maro	29	bej deschis	73B	gri închis		
16B	fildes	31B	gri deschis	74B	cupru bronz		
20B	negru	33	gri bazalt	75B	gri metalizat		

### 7.9.3. Ghidaje - Grupul III

#### PP SZF/WUF\_S/2/x

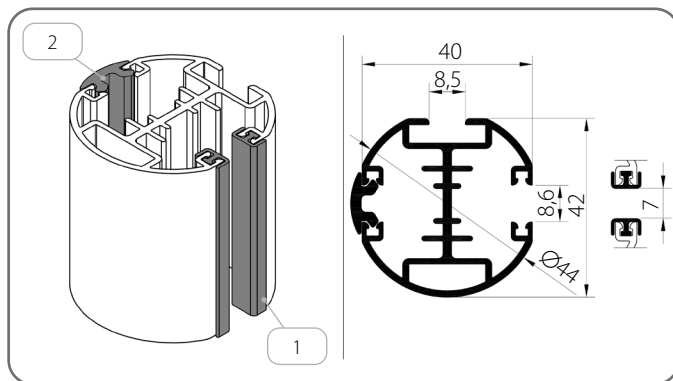


	Denumirea componentelor	Culoare
1.	Insertie pentru ghidaj	<b>03</b> - gri <b>20</b> - negru

x	Culoare	x	Culoare	x	Culoare	x	Culoare
<b>00</b>	natur	<b>21</b>	negru-gri	<b>34</b>	gri cuarț	<b>80B</b>	gri grafit
<b>01</b>	argintiu	<b>22B</b>	ultra alb	<b>37B</b>	gri aluminiu	<b>82</b>	alb alpin
<b>03B</b>	gri	<b>23B</b>	gri antracit	<b>45</b>	bej satinat	<b>IK</b>	alte culori
<b>09</b>	maro	<b>29</b>	bej deschis	<b>73B</b>	gri închis		
<b>16B</b>	fildes	<b>31B</b>	gri deschis	<b>74B</b>	cupru bronz		
<b>20B</b>	negru	<b>33</b>	gri bazalt	<b>75B</b>	gri metalizat		

### 7.9.4. Ghidaje - Grupul IV

#### PPDO SZF/1/x



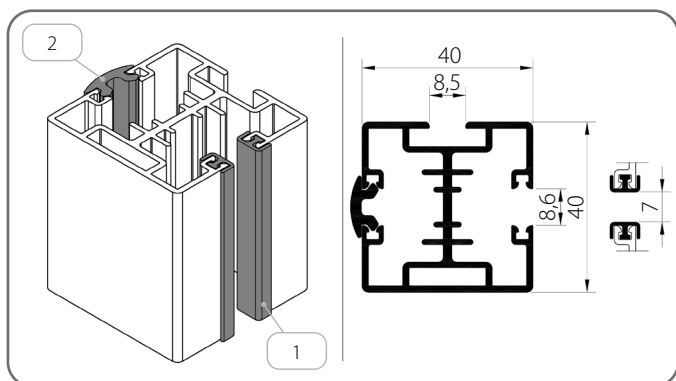
	Denumirea componentelor	Culoare
1.	Garnitură de amortizare	<b>20</b> - negru
2.	Garnitură de mascare	<b>03</b> - gri <b>20</b> - negru

x	Culoare	x	Culoare	x	Culoare	x	Culoare
<b>00</b>	natur	<b>21</b>	negru-gri	<b>34</b>	gri cuarț	<b>80B</b>	gri grafit
<b>01</b>	argintiu	<b>22B</b>	ultra alb	<b>37B</b>	gri aluminiu	<b>82</b>	alb alpin
<b>03B</b>	gri	<b>23B</b>	gri antracit	<b>45</b>	bej satinat	<b>IK</b>	alte culori
<b>09</b>	maro	<b>29</b>	bej deschis	<b>73B</b>	gri închis		
<b>16B</b>	fildes	<b>31B</b>	gri deschis	<b>74B</b>	cupru bronz		
<b>20B</b>	negru	<b>33</b>	gri bazalt	<b>75B</b>	gri metalizat		

CATALOG - GHID TEHNIC PENTRU JALUZELE  
EXTERIOARE (FAȚADĂ) SISTEM SZF SkyFlow

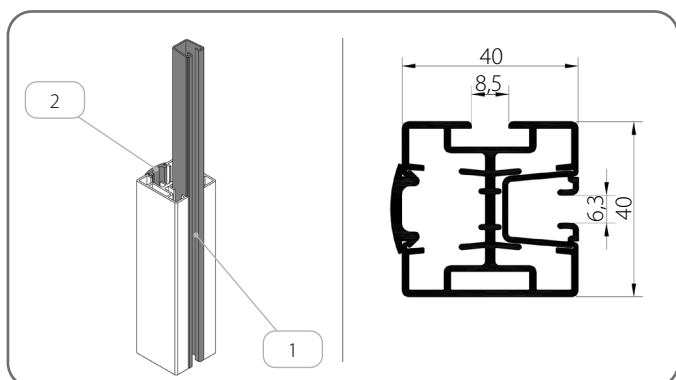
C 80 / 7. JALUZELE VENEȚIENE TENCUIBILE BOX/COMPACT

PPD SZF/2/x



	Denumirea componentelor	Culoare
1.	Garnitură de amortizare	<b>20</b> - negru
2.	Garnitură de mascare	<b>03</b> - gri <b>20</b> - negru

PPD SZF/WUF/2/x

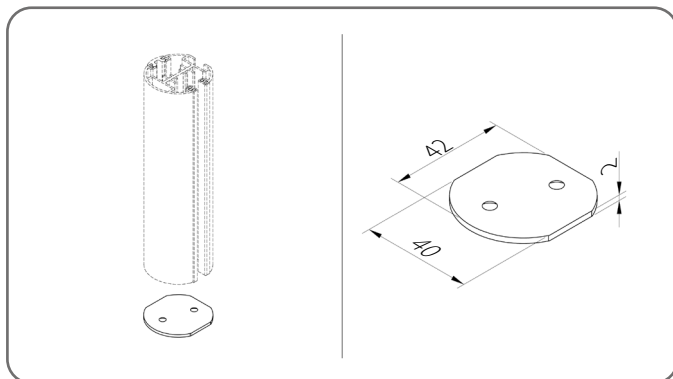


	Denumirea componentelor	Culoare
1.	Insertie pentru ghidaj	<b>20</b> - negru
2.	Garnitură de mascare	<b>03</b> - gri <b>20</b> - negru

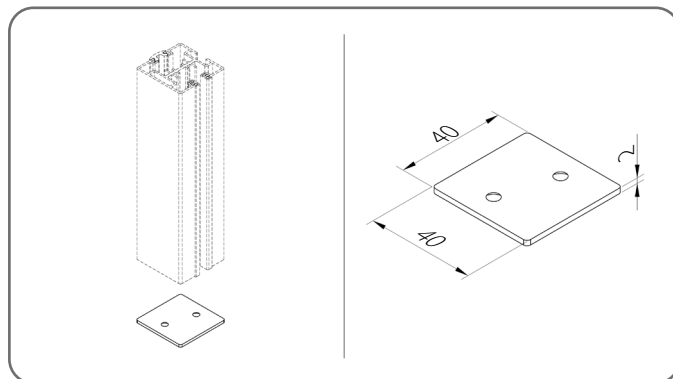
<b>x</b>	<b>Culoare</b>	<b>x</b>	<b>Culoare</b>	<b>x</b>	<b>Culoare</b>	<b>x</b>	<b>Culoare</b>
<b>00</b>	natur	<b>21</b>	negru-gri	<b>34</b>	gri cuarț	<b>80B</b>	gri grafit
<b>01</b>	argintiu	<b>22B</b>	ultra alb	<b>37B</b>	gri aluminiu	<b>82</b>	alb alpin
<b>03B</b>	gri	<b>23B</b>	gri antracit	<b>45</b>	bej satinat	<b>IK</b>	alte culori
<b>09</b>	maro	<b>29</b>	bej deschis	<b>73B</b>	gri închis		
<b>16B</b>	fildeș	<b>31B</b>	gri deschis	<b>74B</b>	cupru bronz		
<b>20B</b>	negru	<b>33</b>	gri bazalt	<b>75B</b>	gri metalizat		

### 7.9.4.1. Capac ghidaj

ZPPDO SZF/1



ZPPD SZF/2

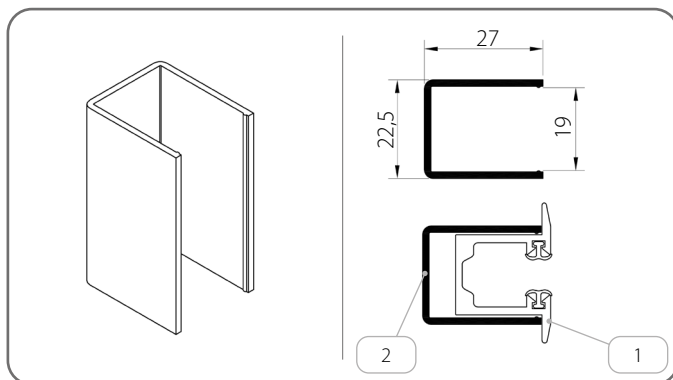


x	Culoare	x	Culoare	x	Culoare	x	Culoare
00	natur	21	negru-gri	34	gri cuarț	80B	gri grafit
01	argintiu	22B	ultra alb	37B	gri aluminiu	82	alb alpin
03B	gri	23B	gri antracit	45	bej satinat	IK	alte culori
09	maro	29	bej deschis	73B	gri închis		
16B	fildeș	31B	gri deschis	74B	cupru bronz		
20B	negru	33	gri bazalt	75B	gri metalizat		

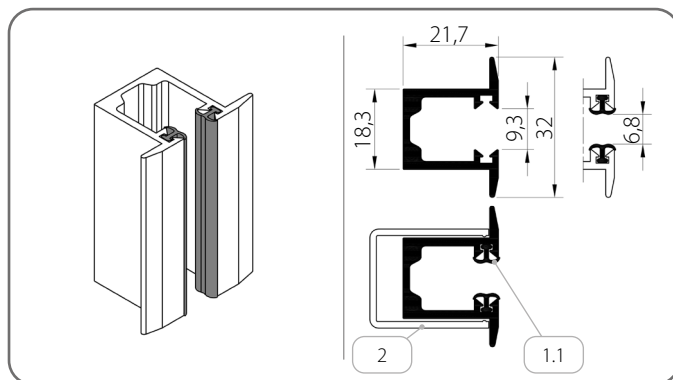
Capac fabricat din aluminiu.

### 7.9.5. Ghidaje - Grupul V

K/PU/P/T1 SZF



PU/P/T1 SZF/x

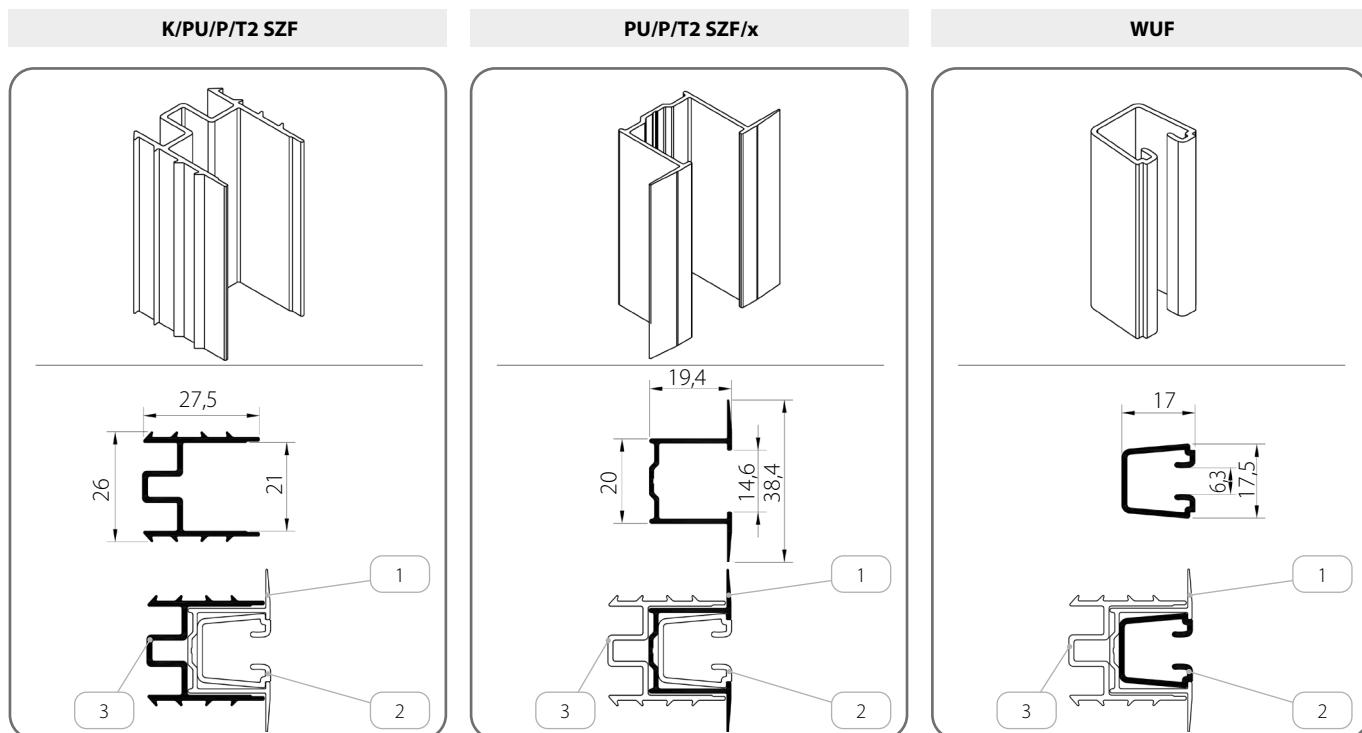


	Denumirea componentelor	Culoare	Cod de catalog
1.	Ghidaj simplu tencuibil	x	PU/P/T1 SZF/x
1.1.	Garnitură de amortizare	20 - negru	-
2.	Profil tencuibil, încastrare ghidaj	-	K/PU/P/T1 SZF

x	Culoare	x	Culoare	x	Culoare	x	Culoare
00	natur	21	negru-gri	34	gri cuarț	80B	gri grafit
01	argintiu	22B	ultra alb	37B	gri aluminiu	82	alb alpin
03B	gri	23B	gri antracit	45	bej satinat	IK	alte culori
09	maro	29	bej deschis	73B	gri închis		
16B	fildeș	31B	gri deschis	74B	cupru bronz		
20B	negru	33	gri bazalt	75B	gri metalizat		

CATALOG - GHID TEHNIC PENTRU JALUZELE  
EXTERIOARE (FAȚADĂ) SISTEM SZF SkyFlow

C 80 / 7. JALUZELE VENEȚIENE TENCUIBILE BOX/COMPACT

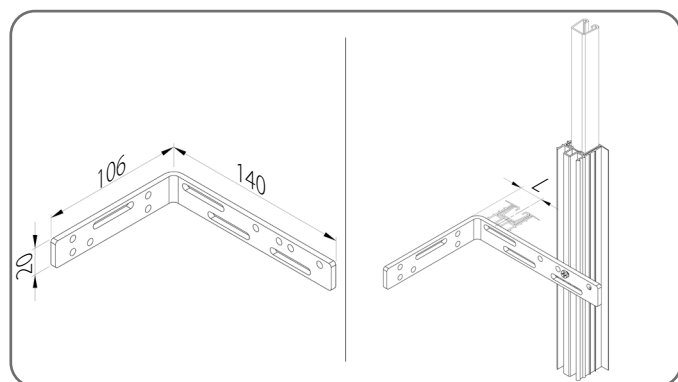


	Denumirea componentelor	Culoare	Cod de catalog
1.	Ghidaj simplu tencuibil	<b>x</b>	<b>PU/P/T2 SZF/x</b>
2.	Insertie pentru ghidaj	<b>20</b> - negru	<b>WUF</b>
3.	Profil tencuibil, încastrare ghidaj	-	<b>K/PU/P/T2 SZF</b>

x	Culoare	x	Culoare	x	Culoare	x	Culoare
<b>00</b>	natur	<b>21</b>	negru-gri	<b>34</b>	gri cuarț	<b>80B</b>	gri grafit
<b>01</b>	argintiu	<b>22B</b>	ultra alb	<b>37B</b>	gri aluminiu	<b>82</b>	alb alpin
<b>03B</b>	gri	<b>23B</b>	gri antracit	<b>45</b>	bej satinat	<b>IK</b>	alte culori
<b>09</b>	maro	<b>29</b>	bej deschis	<b>73B</b>	gri închis		
<b>16B</b>	fildes	<b>31B</b>	gri deschis	<b>74B</b>	cupru bronz		
<b>20B</b>	negru	<b>33</b>	gri bazalt	<b>75B</b>	gri metalizat		

7.9.5.1. Colțar de montaj

KMK/140x100



	Cod de catalog	L [mm]
1.	<b>KMK/140x100</b>	15 - 130

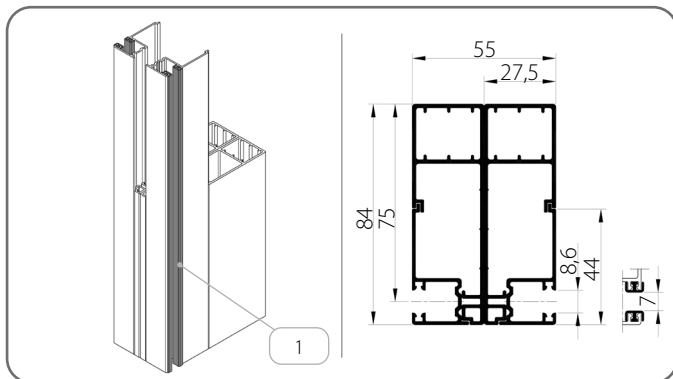
  

	Înălțimea jaluzelelor [mm]	Numărul de colțari [pentru 1 ghidaj]
1.	600 - 1600	2
2.	1601 - 2600	3
3.	2601 - 3600	4
4.	3601 - 4400	5

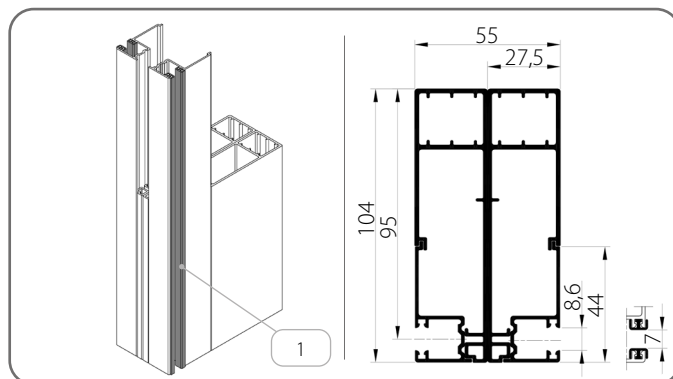
## 7.10. Ghidaje de divizare

### 7.10.1. Ghidaje - Grupul I

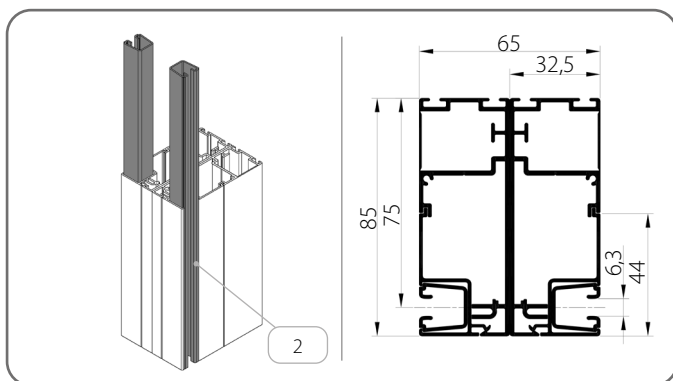
PBX/T1/84/x + PBX/T1/84/x



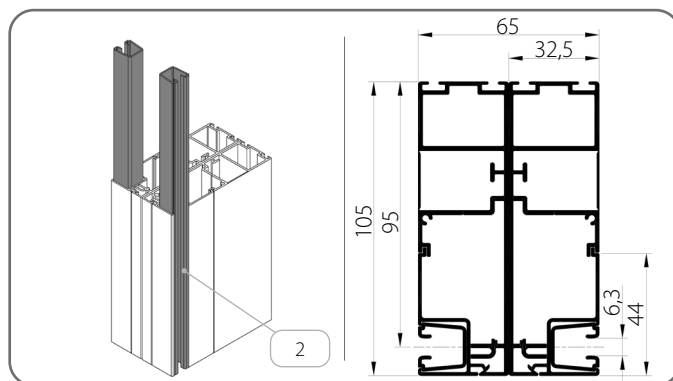
PBX/T1/104/x + PBX/T1/104/x



PBX/T2/85/x + PBX/T2/85/x



PBX/T2/105/x + PBX/T2/105/x



	Denumirea componentelor	Culoare
1.	Garnitură de amortizare	20 - negru
2.	Insertie pentru ghidaj	20 - negru

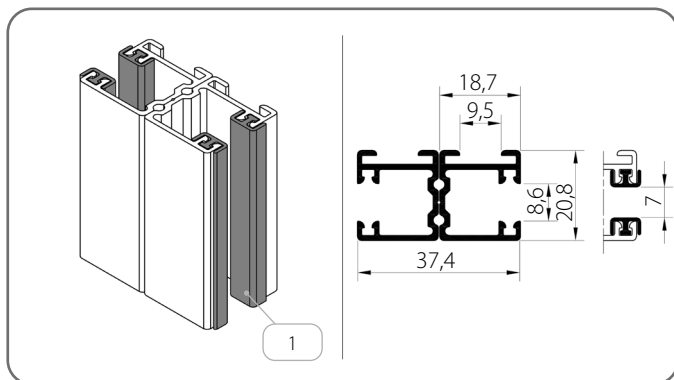
x	Culoare	x	Culoare	x	Culoare	x	Culoare
00	natur	21	negru-gri	34	gri cuarț	80B	gri grafit
01	argintiu	22B	ultra alb	37B	gri aluminiu	82	alb alpin
03B	gri	23B	gri antracit	45	bej satinat	IK	alte culori
09	maro	29	bej deschis	73B	gri închis		
16B	fildes	31B	gri deschis	74B	cupru bronz		
20B	negru	33	gri bazalt	75B	gri metalizat		

**CATALOG - GHID TEHNIC PENTRU JALUZELE  
EXTERIOARE (FAȚADĂ) SISTEM SZF SkyFlow**

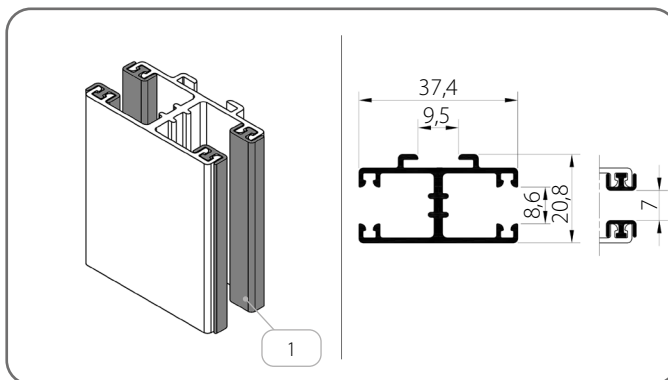
**C 80 / 7. JALUZELE VENEȚIENE TENCUIBILE BOX/COMPACT**

**7.10.2. Ghidaje - Grupul II**

**PP SZF/2/x + PP SZF/2/x**



**PPD SZF/1/x**

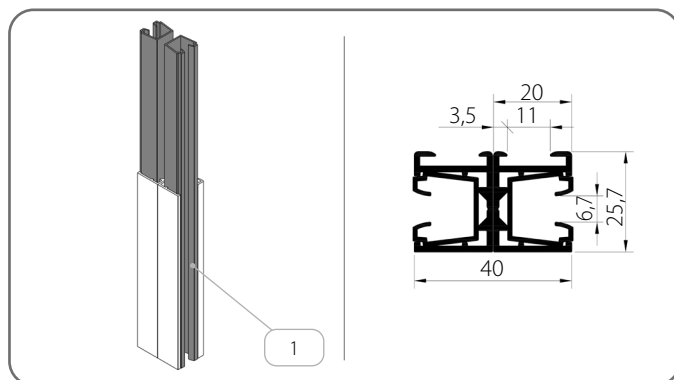


Denumirea componentelor		Culoare
1.	Garnitură de amortizare	<b>20</b> - negru

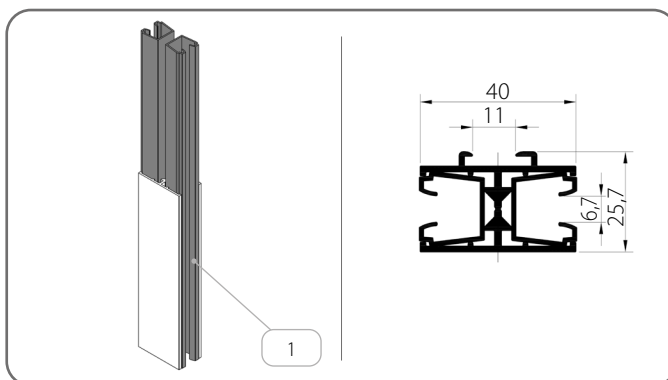
x	Culoare	x	Culoare	x	Culoare	x	Culoare
<b>00</b>	natur	<b>21</b>	negru-gri	<b>34</b>	gri cuarț	<b>80B</b>	gri grafit
<b>01</b>	argintiu	<b>22B</b>	ultra alb	<b>37B</b>	gri aluminiu	<b>82</b>	alb alpin
<b>03B</b>	gri	<b>23B</b>	gri antracit	<b>45</b>	bej satinat	<b>IK</b>	alte culori
<b>09</b>	maro	<b>29</b>	bej deschis	<b>73B</b>	gri închis		
<b>16B</b>	fildes	<b>31B</b>	gri deschis	<b>74B</b>	cupru bronz		
<b>20B</b>	negru	<b>33</b>	gri bazalt	<b>75B</b>	gri metalizat		

**7.10.3. Ghidaje - Grupul III**

**PP SZF/WUF\_S/2/x + PP SZF/WUF\_S/2/x**



**PPD SZF/WUF\_S/1/x**

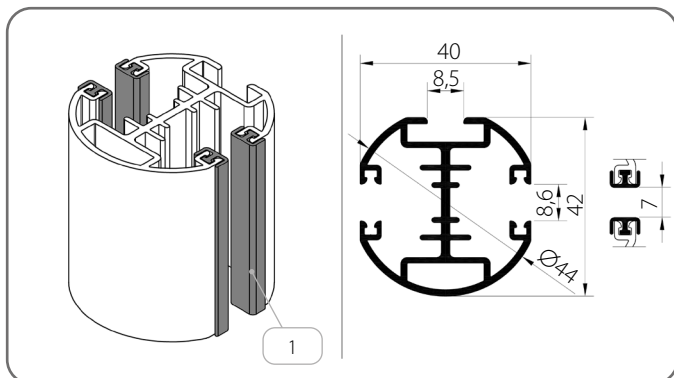


Denumirea componentelor		Culoare
1.	Insertie pentru ghidaj	<b>03</b> - gri <b>20</b> - negru

x	Culoare	x	Culoare	x	Culoare	x	Culoare
<b>00</b>	natur	<b>21</b>	negru-gri	<b>34</b>	gri cuarț	<b>80B</b>	gri grafit
<b>01</b>	argintiu	<b>22B</b>	ultra alb	<b>37B</b>	gri aluminiu	<b>82</b>	alb alpin
<b>03B</b>	gri	<b>23B</b>	gri antracit	<b>45</b>	bej satinat	<b>IK</b>	alte culori
<b>09</b>	maro	<b>29</b>	bej deschis	<b>73B</b>	gri închis		
<b>16B</b>	fildes	<b>31B</b>	gri deschis	<b>74B</b>	cupru bronz		
<b>20B</b>	negru	<b>33</b>	gri bazalt	<b>75B</b>	gri metalizat		

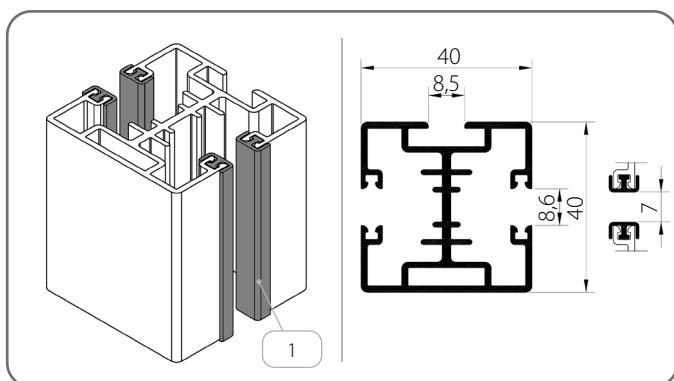
#### 7.10.4. Ghidaje - Grupul IV

##### PPDO-P SZF/1/x



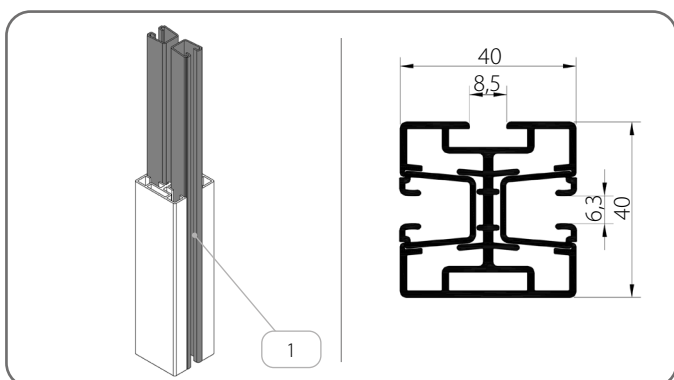
	Denumirea componentelor	Culoare
1.	Insertție pentru ghidaj	20 - negru

##### PPD-P SZF/2/x



	Denumirea componentelor	Culoare
1.	Insertție pentru ghidaj	20 - negru

##### PPD-P SZF/WUF/2/x

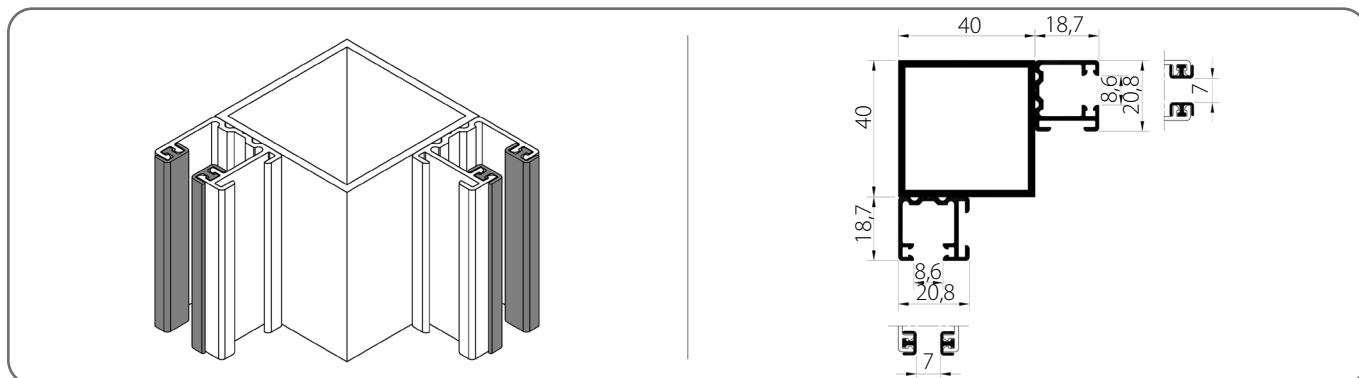


	Denumirea componentelor	Culoare
1.	Insertție pentru ghidaj	20 - negru

x	Culoare	x	Culoare	x	Culoare	x	Culoare
00	natur	21	negru-gri	34	gri cuarț	80B	gri grafit
01	argintiu	22B	ultra alb	37B	gri aluminiu	82	alb alpin
03B	gri	23B	gri antracit	45	bej satinat	IK	alte culori
09	maro	29	bej deschis	73B	gri închis		
16B	fildeș	31B	gri deschis	74B	cupru bronz		
20B	negru	33	gri bazalt	75B	gri metalizat		

### 7.10.5. Ghidaje de colț

RP/40x40x2/x + PP SZF/2/x

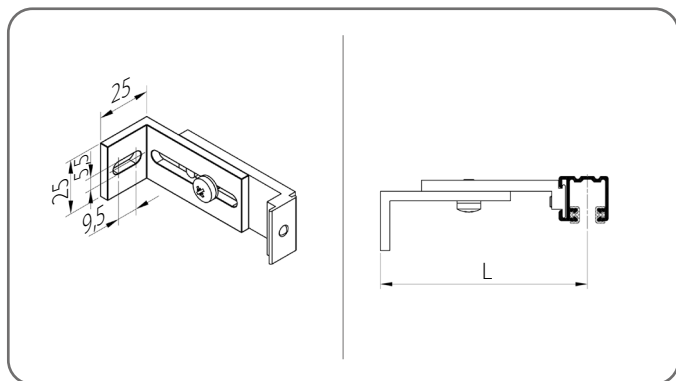


x	Culoare	x	Culoare	x	Culoare	x	Culoare
00	natur	21	negru-gri	34	gri cuarț	80B	gri grafit
01	argintiu	22B	ultra alb	37B	gri aluminiu	82	alb alpin
03B	gri	23B	gri antracit	45	bej satinat	IK	alte culori
09	maro	29	bej deschis	73B	gri închis		
16B	fildeș	31B	gri deschis	74B	cupru bronz		
20B	negru	33	gri bazalt	75B	gri metalizat		

### 7.11. Suport prindere ghidaj

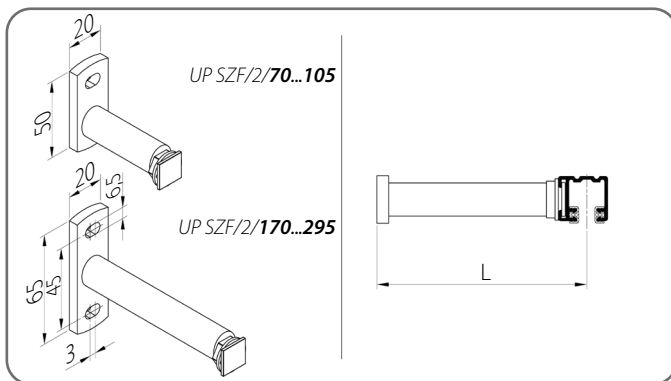
#### 7.11.1. Ghidaje - Grupul II

UP SZF/1



	Cod de catalog	L [mm]
1.	UP SZF/1/70/x	50 - 70
2.	UP SZF/1/100/x	71 - 100
3.	UP SZF/1/145/x	101 - 145

UP SZF/2



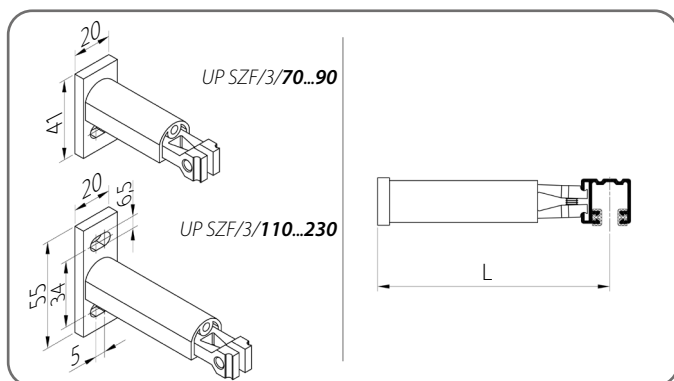
	Cod de catalog	L [mm]
1.	UP SZF/2/70/x	50 - 70
2.	UP SZF/2/105/x	71 - 105
3.	UP SZF/2/170/x	106 - 170
4.	UP SZF/2/295/x	171 - 295

x	Culoare	x	Culoare	x	Culoare	x	Culoare
00	natur	21	negru-gri	34	gri cuarț	80B	gri grafit
01	argintiu	22B	ultra alb	37B	gri aluminiu	82	alb alpin
03B	gri	23B	gri antracit	45	bej satinat	IK	alte culori
09	maro	29	bej deschis	73B	gri închis		
16B	fildeș	31B	gri deschis	74B	cupru bronz		
20B	negru	33	gri bazalt	75B	gri metalizat		

**CATALOG - GHID TEHNIC PENTRU JALUZELE  
EXTERIOARE (FAȚADĂ) SISTEM SZF SkyFlow**

**C 80 / 7. JALUZELE VENEȚIENE TENCUIBILE BOX/COMPACT**

**UP SZF/3**

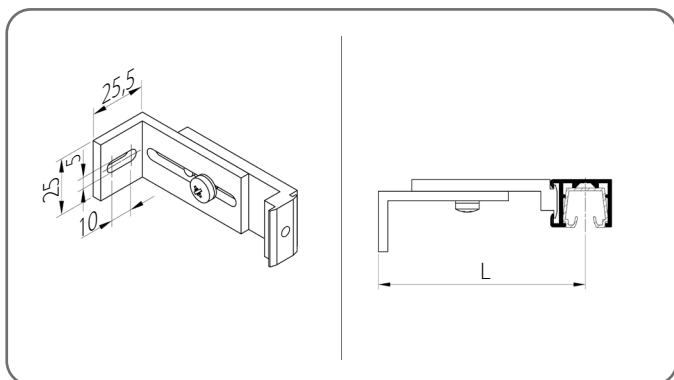


	<b>Cod de catalog</b>	<b>L [mm]</b>
1.	<b>UP SZF/3/70/x</b>	60 - 70
2.	<b>UP SZF/3/90/x</b>	71 - 90
3.	<b>UP SZF/3/110/x</b>	91 - 110
4.	<b>UP SZF/3/130/x</b>	111 - 130
5.	<b>UP SZF/3/150/x</b>	131 - 150
6.	<b>UP SZF/3/170/x</b>	151 - 170
7.	<b>UP SZF/3/190/x</b>	171 - 190
8.	<b>UP SZF/3/210/x</b>	191 - 210
9.	<b>UP SZF/3/230/x</b>	211 - 230

<b>x</b>	<b>Culoare</b>	<b>x</b>	<b>Culoare</b>	<b>x</b>	<b>Culoare</b>	<b>x</b>	<b>Culoare</b>
<b>00</b>	natur	<b>21</b>	negru-gri	<b>34</b>	gri cuarț	<b>80B</b>	gri grafit
<b>01</b>	argintiu	<b>22B</b>	ultra alb	<b>37B</b>	gri aluminiu	<b>82</b>	alb alpin
<b>03B</b>	gri	<b>23B</b>	gri antracit	<b>45</b>	bej satinat	<b>IK</b>	alte culori
<b>09</b>	maro	<b>29</b>	bej deschis	<b>73B</b>	gri închis		
<b>16B</b>	fildeș	<b>31B</b>	gri deschis	<b>74B</b>	cupru bronz		
<b>20B</b>	negru	<b>33</b>	gri bazalt	<b>75B</b>	gri metalizat		

**7.11.2. Ghidaje - Grupul III**

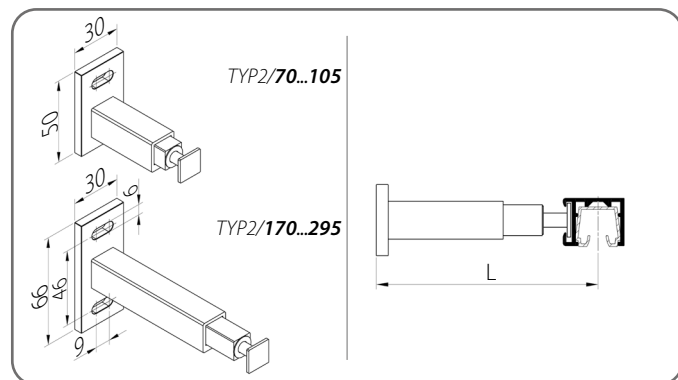
**TYP 1**



	<b>Cod de catalog</b>	<b>L [mm]</b>
1.	<b>TYP1/75/x</b>	55 - 75
2.	<b>TYP1/105/x</b>	76 - 105
3.	<b>TYP1/160/x</b>	106 - 160

<b>x</b>	<b>Culoare</b>	<b>x</b>	<b>Culoare</b>	<b>x</b>	<b>Culoare</b>	<b>x</b>	<b>Culoare</b>
<b>00</b>	natur	<b>21</b>	negru-gri	<b>34</b>	gri cuarț	<b>80B</b>	gri grafit
<b>01</b>	argintiu	<b>22B</b>	ultra alb	<b>37B</b>	gri aluminiu	<b>82</b>	alb alpin
<b>03B</b>	gri	<b>23B</b>	gri antracit	<b>45</b>	bej satinat	<b>IK</b>	alte culori
<b>09</b>	maro	<b>29</b>	bej deschis	<b>73B</b>	gri închis		
<b>16B</b>	fildeș	<b>31B</b>	gri deschis	<b>74B</b>	cupru bronz		
<b>20B</b>	negru	<b>33</b>	gri bazalt	<b>75B</b>	gri metalizat		

**TYP 2**

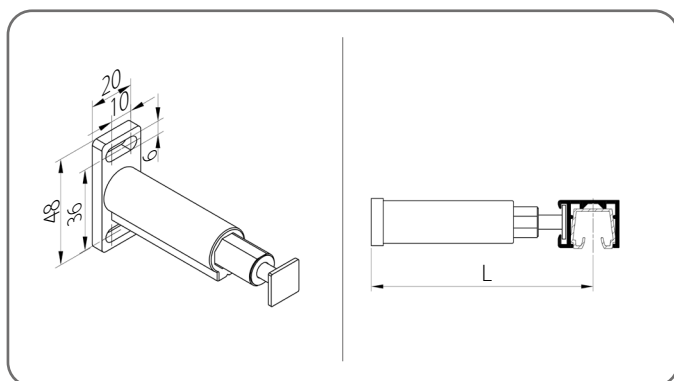


	<b>Cod de catalog</b>	<b>L [mm]</b>
1.	<b>TYP2/70/x</b>	50 - 70
2.	<b>TYP2/105/x</b>	71 - 105
3.	<b>TYP2/170/x</b>	106 - 170
4.	<b>TYP2/295/x</b>	171 - 295

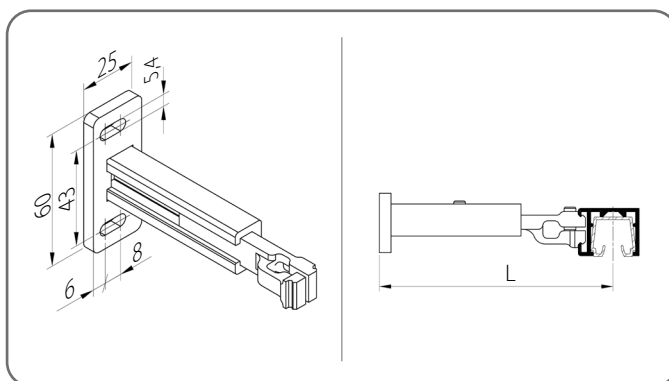
**CATALOG - GHID TEHNIC PENTRU JALUZELE  
EXTERIOARE (FAȚADĂ) SISTEM SZF SkyFlow**

**C 80 / 7. JALUZELE VENEȚIENE TENCUIBILE BOX/COMPACT**

**TYP 3**



**TYP 4**



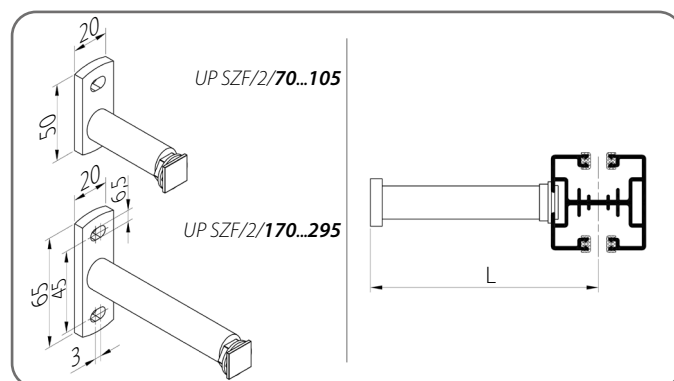
	<b>Cod de catalog</b>	<b>L [mm]</b>
1.	<b>TYP3/75/x</b>	50 - 75
2.	<b>TYP3/1/120/x</b>	76 - 120

	<b>Cod de catalog</b>	<b>L [mm]</b>
1.	<b>TYP4/80/x</b>	60 - 80
2.	<b>TYP4/115/x</b>	81 - 115
3.	<b>TYP4/170/x</b>	116 - 170

<b>x</b>	<b>Culoare</b>	<b>x</b>	<b>Culoare</b>	<b>x</b>	<b>Culoare</b>	<b>x</b>	<b>Culoare</b>
<b>00</b>	natur	<b>21</b>	negru-gri	<b>34</b>	gri cuarț	<b>80B</b>	gri grafit
<b>01</b>	argintiu	<b>22B</b>	ultra alb	<b>37B</b>	gri aluminiu	<b>82</b>	alb alpin
<b>03B</b>	gri	<b>23B</b>	gri antracit	<b>45</b>	bej satinat	<b>IK</b>	alte culori
<b>09</b>	maro	<b>29</b>	bej deschis	<b>73B</b>	gri închis		
<b>16B</b>	fildeș	<b>31B</b>	gri deschis	<b>74B</b>	cupru bronz		
<b>20B</b>	negru	<b>33</b>	gri bazalt	<b>75B</b>	gri metalizat		

**7.11.3. Ghidaje - Grupul IV**

**UP SZF/2**

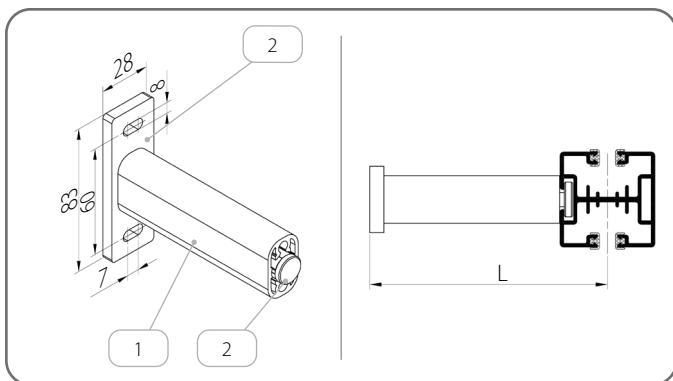


	<b>Cod de catalog</b>	<b>L [mm]</b>
1.	<b>UP SZF/2/70/x</b>	58 - 78*
2.	<b>UP SZF/2/105/x</b>	79 - 113*
3.	<b>UP SZF/2/170/x</b>	114 - 178*
4.	<b>UP SZF/2/295/x</b>	179 - 303*

\* Valorile s-au modificat din cauza utilizării ghidajelor **PPD-P SZF/2** sau **PPDO-P SZF/1**.

<b>x</b>	<b>Culoare</b>	<b>x</b>	<b>Culoare</b>	<b>x</b>	<b>Culoare</b>	<b>x</b>	<b>Culoare</b>
<b>00</b>	natur	<b>21</b>	negru-gri	<b>34</b>	gri cuarț	<b>80B</b>	gri grafit
<b>01</b>	argintiu	<b>22B</b>	ultra alb	<b>37B</b>	gri aluminiu	<b>82</b>	alb alpin
<b>03B</b>	gri	<b>23B</b>	gri antracit	<b>45</b>	bej satinat	<b>IK</b>	alte culori
<b>09</b>	maro	<b>29</b>	bej deschis	<b>73B</b>	gri închis		
<b>16B</b>	fildeș	<b>31B</b>	gri deschis	<b>74B</b>	cupru bronz		
<b>20B</b>	negru	<b>33</b>	gri bazalt	<b>75B</b>	gri metalizat		

UP SZF/4/x



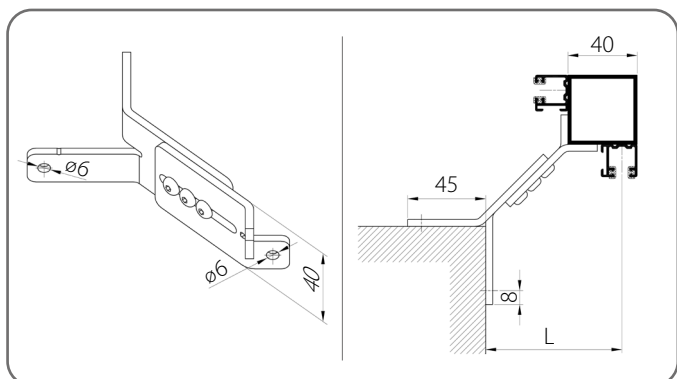
	Cod de catalog	L [mm]
1.	UP SZF/4	75 - 200

	Denumirea componentelor	Cod de catalog
1.	Profilul mânerului telescopic	PUT SZF/x
2.	Set mâner telescopic	ZUP SZF/4/x

x	Culoare	x	Culoare	x	Culoare	x	Culoare
00	natur	21	negru-gri	34	gri cuarț	80B	gri grafit
01	argintiu	22B	ultra alb	37B	gri aluminiu	82	alb alpin
03B	gri	23B	gri antracit	45	bej satinat	IK	alte culori
09	maro	29	bej deschis	73B	gri închis		
16B	fildeș	31B	gri deschis	74B	cupru bronz		
20B	negru	33	gri bazalt	75B	gri metalizat		

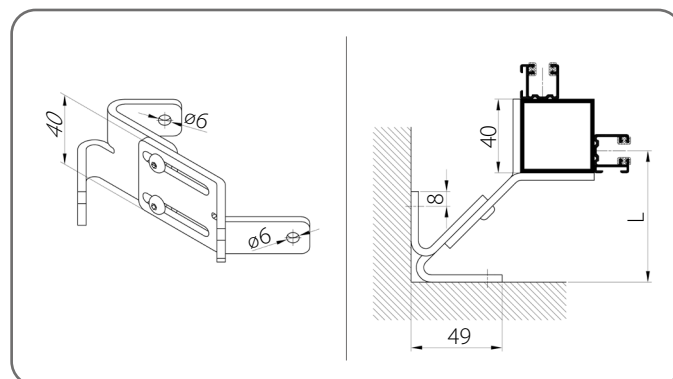
7.11.4. Suport de colț - prindere ghidaj

UP SZF/N/1



	Cod de catalog	L [mm]
1.	UP SZF/N/1/80/x	75 - 85
2.	UP SZF/N/1/100/x	86 - 105
3.	UP SZF/N/1/140/x	106 - 145

UP SZF/N/2




	Cod de catalog	L [mm]
1.	UP SZF/N/2/80/x	50 - 60
2.	UP SZF/N/2/100/x	61 - 80
3.	UP SZF/N/2/140/x	81 - 120

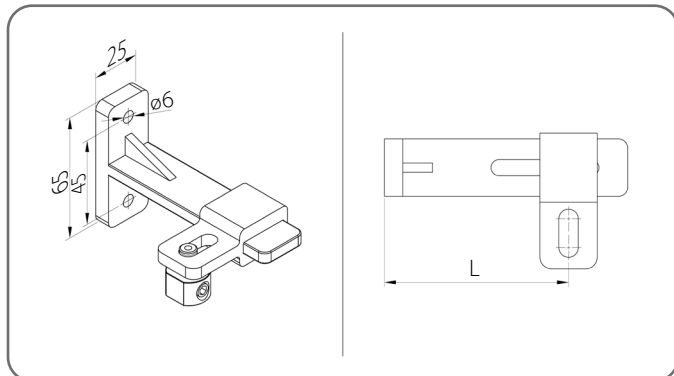
x Culoare  
AND anodizat

⚠ Soluție de colț disponibilă numai cu ghidaje PP SZF/2.

### 7.12. Suport fixare cablu

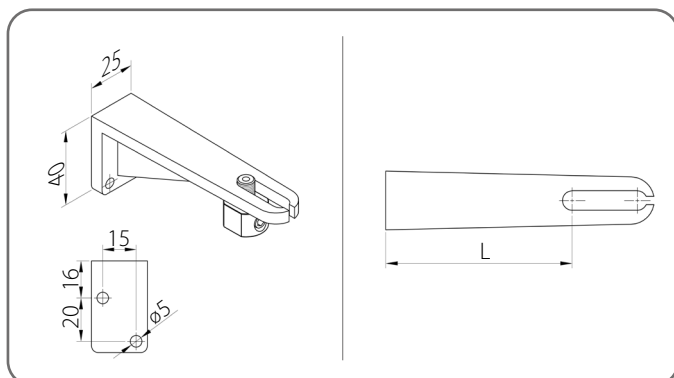
 Toate tije au un întinzător inclus.

#### UDL/1



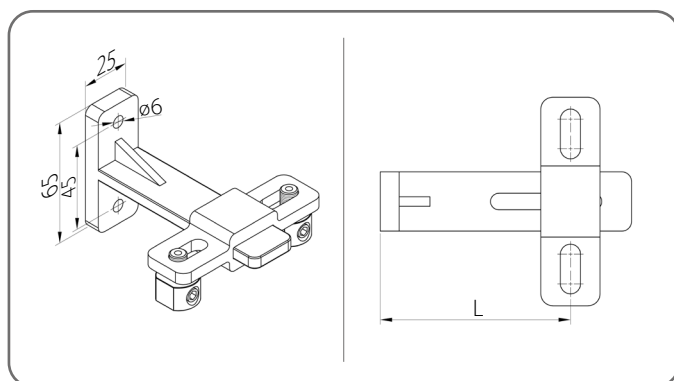
	Cod de catalog	L [mm]
1.	<b>UDL/1/90/x</b>	50 - 90
2.	<b>UDL/1/128/x</b>	88 - 128
3.	<b>UDL/1/165/x</b>	125 - 165
4.	<b>UDL/1/200/x</b>	160 - 200

#### UDL/2



	Cod de catalog	L [mm]
1.	<b>UDL/2/50/x</b>	29 - 50
2.	<b>UDL/2/76/x</b>	55 - 76
3.	<b>UDL/2/104/x</b>	83 - 104
4.	<b>UDL/2/132/x</b>	111 - 132
5.	<b>UDL/2/160/x</b>	139 - 160

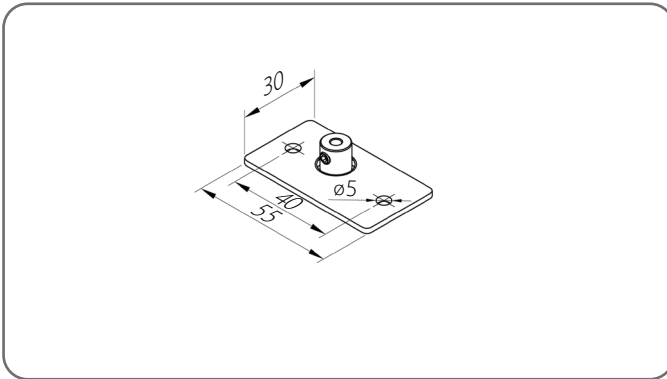
#### UDL/4



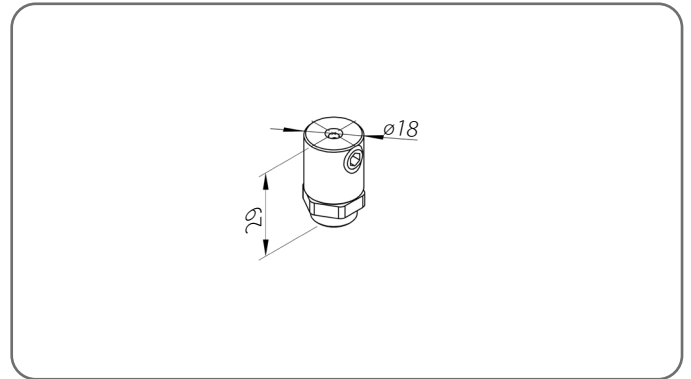
	Cod de catalog	L [mm]
1.	<b>UDL/4/90/x</b>	50 - 90
2.	<b>UDL/4/128/x</b>	88 - 128
3.	<b>UDL/4/165/x</b>	125 - 165
4.	<b>UDL/4/200/x</b>	160 - 200

<b>x</b>	<b>Culoare</b>	<b>x</b>	<b>Culoare</b>	<b>x</b>	<b>Culoare</b>	<b>x</b>	<b>Culoare</b>
<b>00</b>	natur	<b>21</b>	negru-gri	<b>34</b>	gri cuarț	<b>80B</b>	gri grafit
<b>01</b>	argintiu	<b>22B</b>	ultra alb	<b>37B</b>	gri aluminiu	<b>82</b>	alb alpin
<b>03B</b>	gri	<b>23B</b>	gri antracit	<b>45</b>	bej satinat	<b>IK</b>	alte culori
<b>09</b>	maro	<b>29</b>	bej deschis	<b>73B</b>	gri închis		
<b>16B</b>	fildes	<b>31B</b>	gri deschis	<b>74B</b>	cupru bronz		
<b>20B</b>	negru	<b>33</b>	gri bazalt	<b>75B</b>	gri metalizat		

UDL/3/x




UDL/5



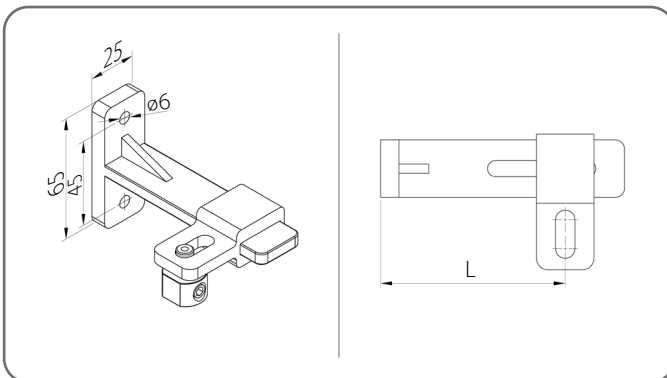
x Culoare

AND anodizat

### 7.12.1. Armarea cu cablu a ghidajului

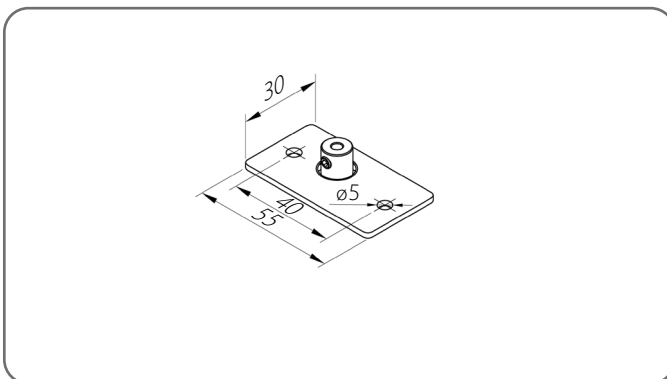
 Toate tije au un întinzător inclus.

UDL/1



	Cod de catalog	L [mm]
1.	UDL/1/90/x	50 - 90
2.	UDL/1/128/x	88 - 128
3.	UDL/1/165/x	125 - 165
4.	UDL/1/200/x	160 - 200

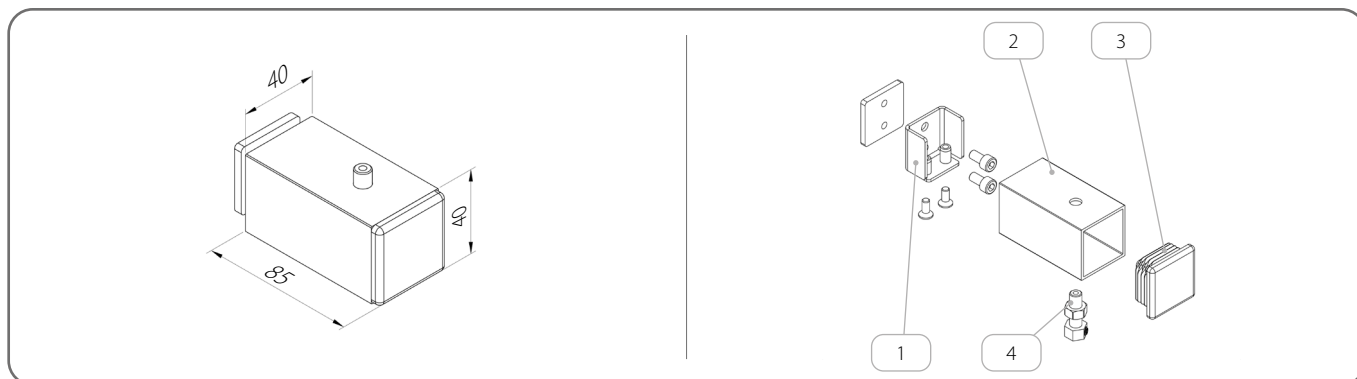
UDL/3/x



**CATALOG - GHID TEHNIC PENTRU JALUZELE  
EXTERIOARE (FAȚADĂ) SISTEM SZF SkyFlow**

**C 80 / 7. JALUZELE VENEȚIENE TENCUIBILE BOX/COMPACT**

**WZLP/40x40x2/x**



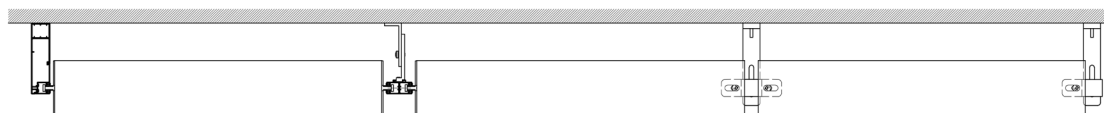
	<b>Denumirea componentelor</b>	<b>Cod de catalog</b>	<b>Culoare</b>
1.	Set pentru fixarea ranforsării	<b>ZM/WZLP/40x40x2</b>	
2.	Profilul de fixare	<b>U/WZLP/40x40x2/x</b>	<i>tabel culori x</i>
3.	Capac de mascare	<b>Z/WZLP/40x40x2/x</b>	<b>02</b> - alb <b>20B</b> - negru <b>23B</b> - gri antracit
4.	Piesă tensionare cablu	<b>NLS</b>	



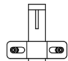
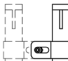

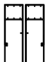


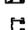





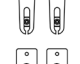

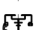

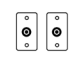









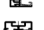



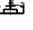
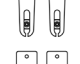

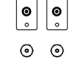


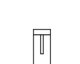




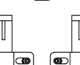



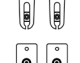



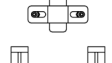

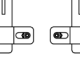



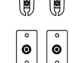
<b>x</b>	<b>Culoare</b>	<b>x</b>	<b>Culoare</b>	<b>x</b>	<b>Culoare</b>	<b>x</b>	<b>Culoare</b>
<b>00</b>	natur	<b>21</b>	negru-gri	<b>34</b>	gri cuarț	<b>80B</b>	gri grafit
<b>01</b>	argintiu	<b>22B</b>	ultra alb	<b>37B</b>	gri aluminiu	<b>82</b>	alb alpin
<b>03B</b>	gri	<b>23B</b>	gri antracit	<b>45</b>	bej satinat	<b>IK</b>	alte culori
<b>09</b>	maro	<b>29</b>	bej deschis	<b>73B</b>	gri închis		
<b>16B</b>	fildes	<b>31B</b>	gri deschis	<b>74B</b>	cupru bronz		
<b>20B</b>	negru	<b>33</b>	gri bazalt	<b>75B</b>	gri metalizat		

### 7.13. Conectarea jaluzelelor

 Posibilitatea folosirii unei acționări comune pentru maxim 3 jaluzele

#### Divizarea jaluzelelor venetiene



 PBX/T1/84	 PBX/T1/84 + PBX/T1/84	 UDL/4	 UDL/1
 PBX/T1/104	 PBX/T1/104 + PBX/T1/104	 UDL/1 + UDL/1	 UDL/2
 PP SZF/2	 PPD SZF/1	 UDL/2 + UDL/2	 UDL/3
 PPDO SZF/1	 PPDO-P SZF/1	 UDL/3 + UDL/3	 UDL/5
 PPD SZF/2	 PPD-P SZF/2	 UDL/5 + UDL/5	
	 PP SZF/2 + PP SZF/2		
 PBX/T2/85	 PBX/T2/85 + PBX/T2/85	 UDL/4	 UDL/1
 PBX/T2/105	 PBX/T2/105 + PBX/T2/105	 UDL/1 + UDL/1	 UDL/2
 PPD SZF/WUF/2	 PPD-P SZF/WUF/2	 UDL/2 + UDL/2	 UDL/3
 K/PU/P/T2 SZF + PU/P/T2 SZF + WUF		 UDL/3 + UDL/3	 UDL/5
		 UDL/5 + UDL/5	
 PP SZF/WUF_S/2	 PPD SZF/WUF_S/1	 UDL/4	 UDL/1
	 PP SZF/WUF_S/2 + PP SZF/WUF_S/2	 UDL/1 + UDL/1	 UDL/2
		 UDL/2 + UDL/2	 UDL/3
		 UDL/3 + UDL/3	 UDL/5
		 UDL/5 + UDL/5	
 K/PU/P/T1 SZF + PU/P/T1 SZF		 UDL/4	 UDL/1
		 UDL/1 + UDL/1	 UDL/2
		 UDL/2 + UDL/2	 UDL/3
		 UDL/3 + UDL/3	 UDL/5
		 UDL/5 + UDL/5	

# CATALOG - GHID TEHNIC PENTRU JALUZELE EXTERIOARE (FAȚADĂ) SISTEM SZF SkyFlow

Z 90 / 1. CLASIFICAREA REZISTENȚEI LA VÂNT ÎN CONFORMITATE CU SR EN 13659:2015 13659

## Z 90

### 1. CLASIFICAREA REZISTENȚEI LA VÂNT ÎN CONFORMITATE CU SR EN 13659:2015 13659

Pentru a asigura funcționarea corectă, fiabilă și sigură a rulourilor exterioare sau a jaluzelelor exterioare (jaluzele de fațadă), produsul trebuie instalat în conformitate cu clasa de rezistență necesară împotriva sarcinii vântului. Pentru a facilita selectarea profilelor de rulouri sau lamelele adecvate, au fost pregătite hărți și tabele corespunzătoare.

#### Clasificarea terenurilor:

**0** - Zonă de mare și țărm cu deschidere la mare

**I** - Lacuri sau zone de câmpie cu vegetație neglijabilă și fără obstacole

**II** - Zonele cu vegetație redusă, cum ar fi iarba și obstacolele individuale (arbori, clădiri) aflate la o distanță de cel puțin 20 de ori înălțimea lor

**III** - Zone acoperite în mod regulat cu vegetație sau clădiri sau cu obstacole izolate, aflate la o distanță de cel puțin 20 de ori înălțimea lor (cum ar fi satele, zonele suburbane, pădurile permanente)

**IV** - Zone cu cel puțin 15% suprafață acoperită de clădiri cu o înălțime medie mai mare de 15 m

#### Harta zonelor de rezistență la vânt



#### Zonele caracteristice vântului (SR EN 1991-1-4/NB 2007)

Zona de vânt	$V_k$ (m/s)
<b>1</b>	27
<b>2</b>	30
<b>3</b>	35
<b>4</b>	> 35

#### Alocarea clasei de rezistență la sarcina vântului în zonele de încărcare a vântului din România.

Ținând cont de zona de sarcină a vântului (anexa NA Națională (informativă) a Eurocodului EN 1991-1-4) și de categoria de teren selectată, împreună cu înălțimea de montaj specificată a produsului, putem citi clasa de rezistență la vânt necesară a produsului.

Criterii	Înălțimea de instalare a ruloului pe o clădire																			
	≤ 6 m				din 6 la 18 m				din 18 la 28 m				din 28 la 50 m				din 50 la 100 m			
	Zona de vânt				Zona de vânt				Zona de vânt				Zona de vânt				Zona de vânt			
Clasificarea terenurilor	I	II	III	IV	I	II	III	IV	I	II	III	IV	I	II	III	IV	I	II	III	IV
<b>IV</b>	2	2	3	*	3	3	4	*	3	4	4	*	4	4	5	*	4	5	5	*
<b>III</b>	3	3	4	*	4	4	5	*	4	4	5	*	4	5	5	*	4	5	6	*
<b>II</b>	4	4	5	*	4	4	5	*	4	5	5	*	4	5	6	*	5	5	6	*
<b>I</b>	4	4	5	*	4	5	5	*	4	5	6	*	5	5	6	*	5	5	6	*
<b>0</b>	4	5	5	*	4	5	5	*	5	5	6	*	5	5	6	*	5	5	6	*

\* - în a patra zonă eoliană, clasa de rezistență ar trebui să fie consultată cu arhitectul sau serviciile relevante.

#### Clasificarea rezistenței la sarcina vântului conform punctului EN 13659

Clasele	0	1	2	3	4	5	6
Presiunea de testare nominală $p$ (N/m <sup>2</sup> )	< 50	50	70	100	170	270	400
Test de presiune $1,5p$ (N/m <sup>2</sup> )	< 75	75	100	150	250	400	600

**CATALOG - GHID TEHNIC PENTRU JALUZELE  
EXTERIOARE (FAȚADĂ) SISTEM SZF SkyFlow**

**Z 90 / 1. CLASIFICAREA REZISTENȚEI LA VÂNT ÎN CONFORMITATE CU SR EN 13659:2015 13659**

**1.1. Lățimea maximă a jaluzelei și atribuirea claselor de sarcină a vântului**

<b>C 80 cu ghidaje</b>		Clasificarea rezistenței la sarcina vântului conform EN 13659							
		Lățimea maximă [mm]							
		2000	2500	3000	3500	4000	4500	5000	5200
Înălțimea maximă a jaluzelelor [mm]	≤ 2500	5	3	3	2	2	1	-	-
	≤ 4000	5	3	3	2	2	1	-	-
	≤ 5000	5	3	3	1	1	-	-	-

<b>C 80 cu ghidaje și ranforsare cu cablu</b>		Clasificarea rezistenței la sarcina vântului conform EN 13659							
		Lățimea maximă [mm]							
		2000	2500	3000	3500	4000	4500	5000	5200
Înălțimea maximă a jaluzelelor [mm]	≤ 2500	5	4	4	3	3	3	3	1
	≤ 4000	5	4	4	3	3	3	3	1
	≤ 5000	5	4	4	3	3	3	3	1



Jaluzelele, a căror suprafață depășește 22,5 m<sup>2</sup>, pot fi comandate exclusiv după consultarea Departamentului Tehnic.

<b>C 80 cu cabluri</b>		Clasificarea rezistenței la sarcina vântului conform EN 13659					
		Lățimea maximă [mm]					
		2000	2500	3000	3500	4000	4500
Înălțimea maximă a jaluzelelor [mm]	≤ 2500	3	2	2	1	1	-
	≤ 4000	2	1	1	-	-	-



Pentru jaluzele în configurație combinată: ghidaj și cablu, se iau în considerare dimensiunile maxime ca și în cazul jaluzelelor doar cu cablu.

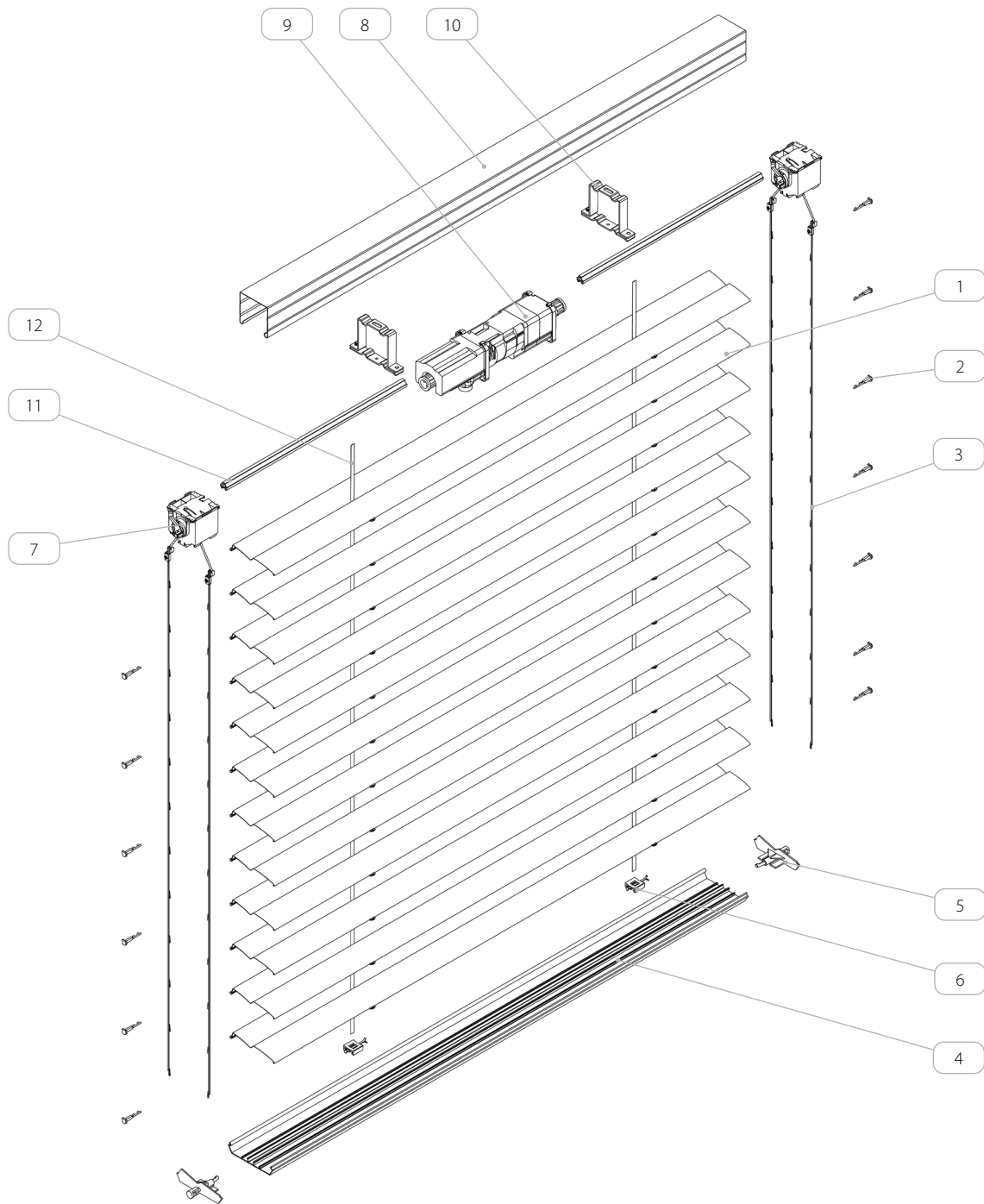
Informații despre clasa de rezistență la sarcina vântului a unei anumite jaluzele pot fi găsite pe eticheta CE și pe Declarația de performanță (DoP) livrată împreună cu produsul.



Jaluzelele trebuie ridicate complet și retrase în casetă (poziția limită superioară) atunci când vântul depășește viteza admisă într-o anumită clasă de rezistență la sarcina generată de vânt. De asemenea, este recomandat să reacționați personal într-o astfel de situație, în ciuda automatizării instalate sub forma unui senzor de vânt.

Clasificarea rezistenței la sarcina vântului conform EN 13659	Viteză sigură a vântului	
	[m/s]	[km/h]
1	< 8,9	< 32,2
2	< 10,6	< 38,1
3	< 12,6	< 45,5
4	< 16,5	< 59,4
5	< 20,8	< 74,8
6	< 25,3	< 91,1

2. PACHET JALUZELE VENEȚIENE PENTRU GHIDAJ



Denumirea componentelor			
1.	Profil Z 900	7.	Mecanism - curea de 8 mm
2.	Știft de fixare Z 90	8.	Șină din oțel galvanizat
3.	Cablu Z 90	9.	Acționare
4.	Profil terminal	10.	Suport de prindere
5.	Capac pentru lamela finală	11.	Ax 14 mm
6.	Conector - bandă și lamela finală	12.	Bandă 8 mm

## 2.1. Informații generale

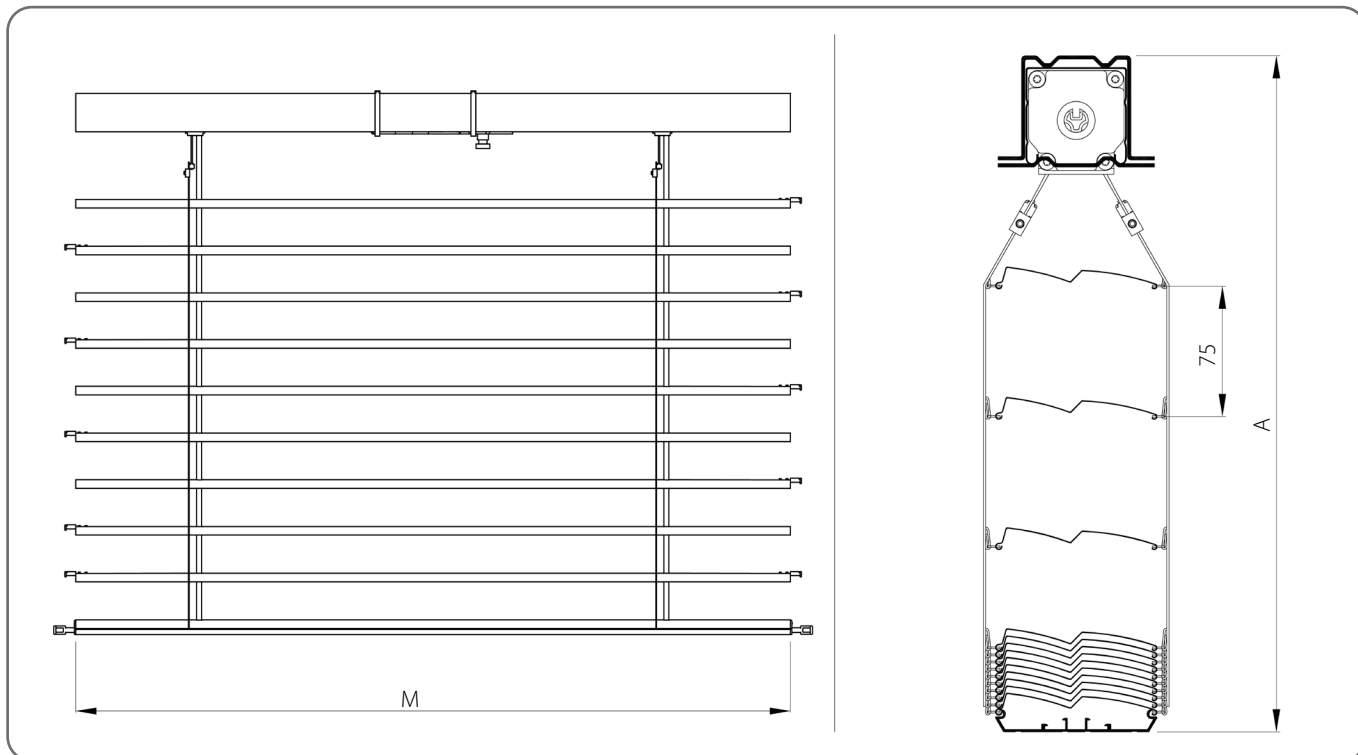


Simboluri:

A - ÎNĂLȚIME PACHET [mm]

M - LĂȚIMEA PACHETULUI / LAMELEI [mm]

Măsurarea și instalarea lamelelor exterioare trebuie efectuate de către un montator calificat.



### Specificații tehnice

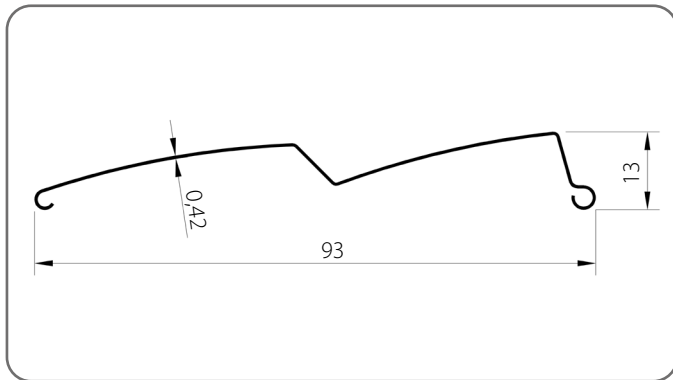
Minim		Maxim		Suprafață maximă [m <sup>2</sup> ]	Acționare Electrică	Motor cu deschidere de urgență	Acționare Manuală	Montaj
Lățime [mm]	Înălțime [mm]	Lățime [mm]	Înălțime [mm]					
600	600	4500	4000	18	DA	DA	DA	Extern

Înălțimea jaluzelelor [mm]	Lățimea lamelelor [mm]						
600 - 2500	1400	2400	3400	4400	4500	-	-
2501 - 3000	1300	2200	3100	4000	4500	-	-
3001 - 4500	1200	2000	2800	3600	4400	4500	4500
4501 - 5000	1100	1800	2500	3200	3900	4500	4500
<b>Numărul mecanismelor benzii</b>	<b>2</b>	<b>3</b>	<b>4</b>	<b>5</b>	<b>6</b>	<b>7</b>	<b>7</b>

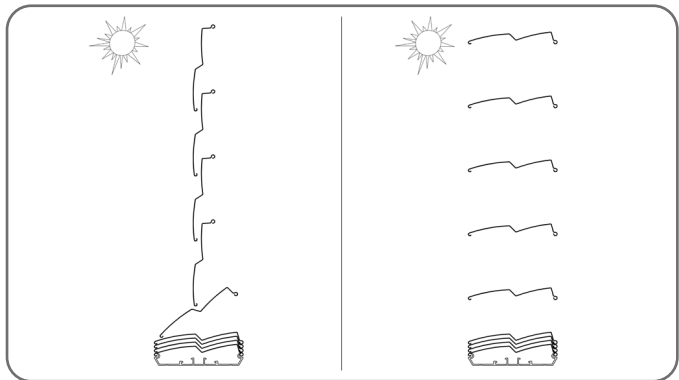
**CATALOG - GHID TEHNIC PENTRU JALUZELE  
EXTERIOARE (FAȚADĂ) SISTEM SZF SKYFLOW**

**Z 90 / 2. PACHET JALUZELE VENEȚIENE PENTRU GHIDAJ**

**lamelă Z 90/x**

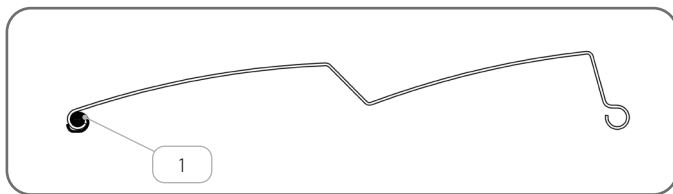


**Gama de rotație a lamelor - 90°**



x	Culoare	x	Culoare	x	Culoare	x	Culoare
01	argintiu	21	negru-gri	33	gri bazalt	74B	cupru bronz
03B	gri	22B	ultra alb	34	gri cuarț	75B	gri metalizat
09	maro	23B	gri antracit	37B	gri aluminiu	80B	gri grafit
16B	fildeș	29	bej deschis	45	bej satinat	82	alb alpin
20B	negru	31B	gri deschis	73B	gri închis		

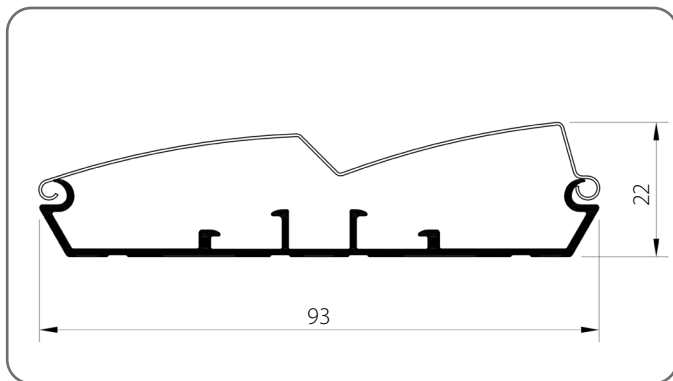
**Garnitură de izolare fonică a lamelor**



	Denumirea componentelor	Cod de catalog
1.	Garnitură de izolare fonică a lamelor	<b>UWZ90/x</b>

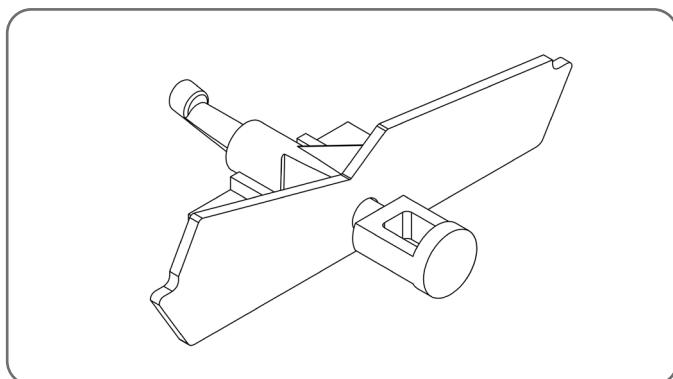
x	Culoare
03	gri

**Lamela finală deschisă BOA/Z90/x**



x	Culoare	x	Culoare
00	natur	33	gri bazalt
01	argintiu	34	gri cuarț
03B	gri	37B	gri aluminiu
09	maro	45	bej satinat
16B	fildeș	73B	gri închis
20B	negru	74B	cupru bronz
21	negru-gri	75B	gri metalizat
22B	ultra alb	80B	gri grafit
23B	gri antracit	82	alb alpin
29	bej deschis	IK	alte culori
31B	gri deschis		

**Capac lamelă finală Z BOA/Z90/x**

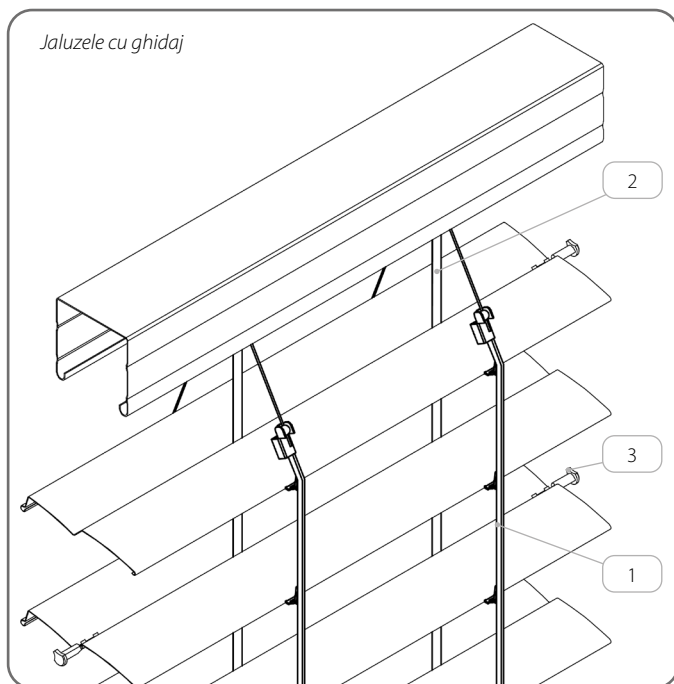


x	Culoare
03	gri
20	negru

**CATALOG - GHID TEHNIC PENTRU JALUZELE  
EXTERIOARE (FAȚADĂ) SISTEM SZF SKYFLOW**

**Z 90 / 2. PACHET JALUZELE VENEȚIENE PENTRU GHIDAJ**

**Accesorii suplimentare**



	Denumirea componentelor	Cod de catalog
1.	Cablu Z 90	<b>D/Z90/x</b>
2.	Bandă 8 mm	<b>P SZF/8/x</b>
3.	Știft de fixare Z 90 - oțel	<b>P/S/Z90</b>

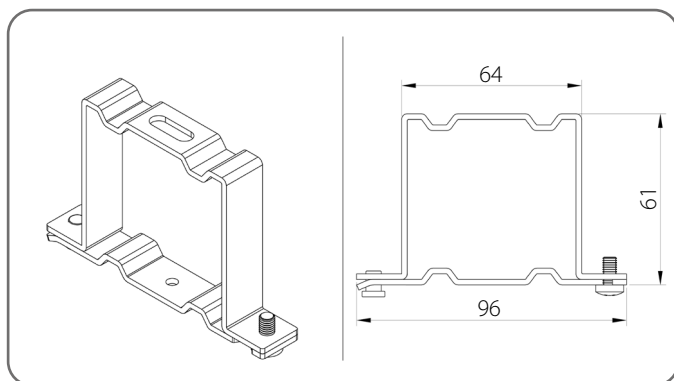
**x Culoare**

**03** gri

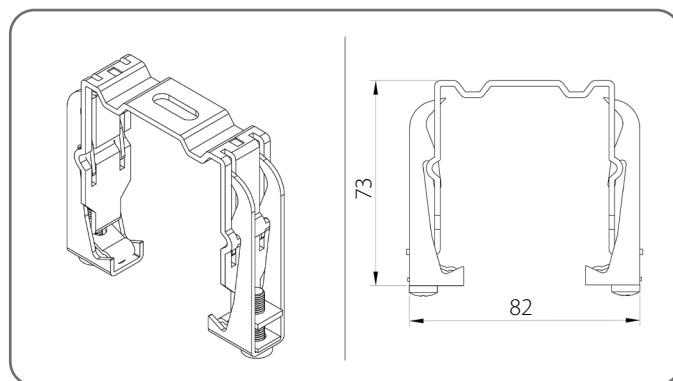
**20** negru

**!** Jaluzelele venețiene cu ghidaje sunt echipate cu știfturi montate în fiecare lamă.

**Suport de prindere standard - US/A**



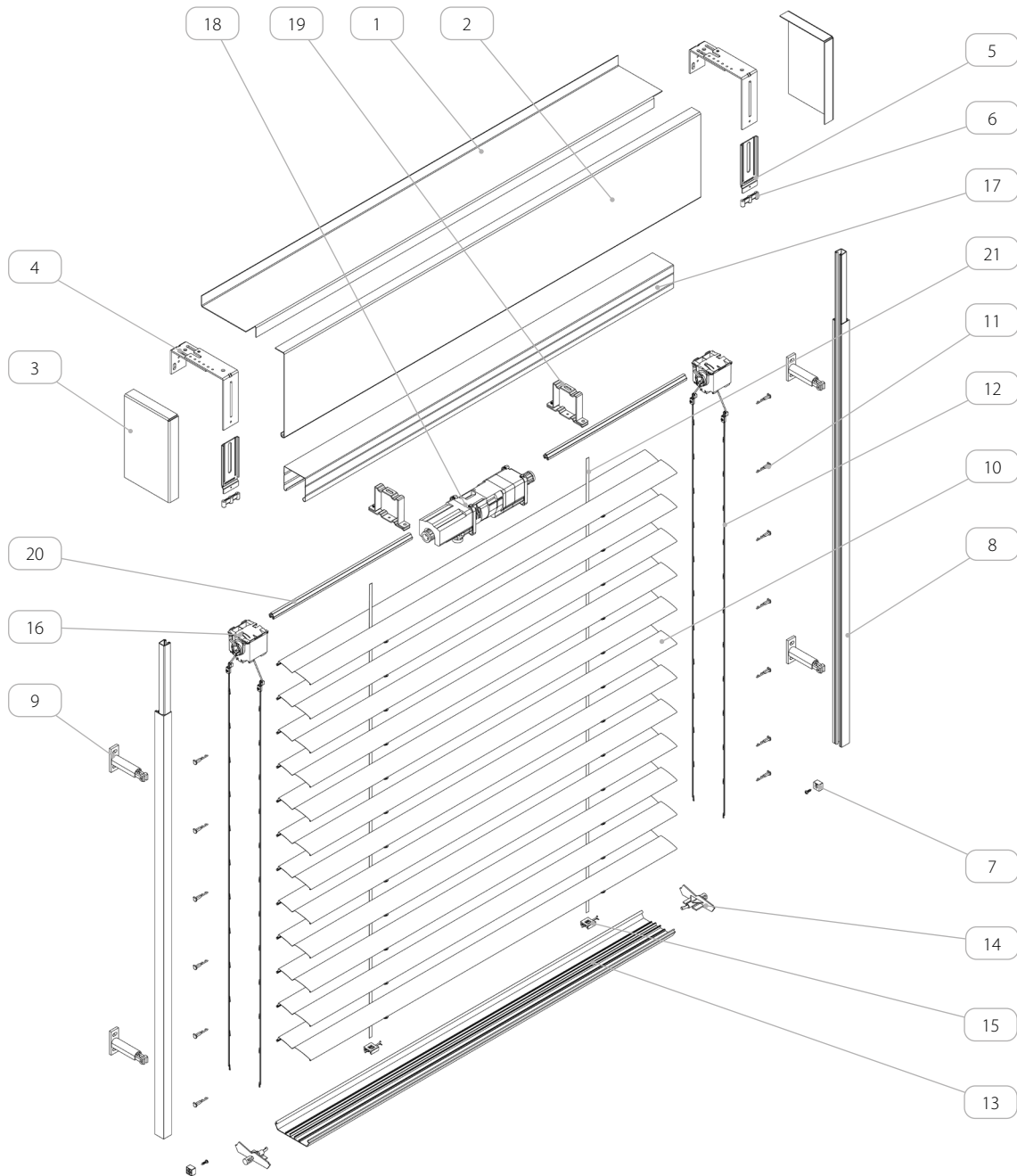
**Suport de prindere cu arc - US/B**



**Numărul de console superioare**

Lățimea jaluzelei venețiene [mm]	600 - 1600	1601 - 2400	2401 - 3200	3201 - 4000	4001 - 4500
<b>Cantitate</b>	2	3	4	5	6

3. JALUZELE APLICATE SZF/A



Denumirea componentelor

1.	Casetă -parte superioară	12.	Cablu Z 90
2.	Casetă -parte laterală	13.	Profil terminal
3.	Capac lateral	14.	Capac pentru lamela finală
4.	Consola reglabilă superioară	15.	Conector - bandă și lamela finală
5.	Consolă auxiliară	16.	Mecanism - curea de 8 mm
6.	Capac de reducere a zgomotului	17.	Șină din oțel galvanizat
7.	Opritor pentru ghidaj	18.	Acționare
8.	Ghidaj	19.	Suport de prindere
9.	Suport ghidaj	20.	Ax 14 mm
10.	Profil Z 90	21.	Bandă 8 mm
11.	Știft de fixare Z 90		

### 3.1. Informații generale

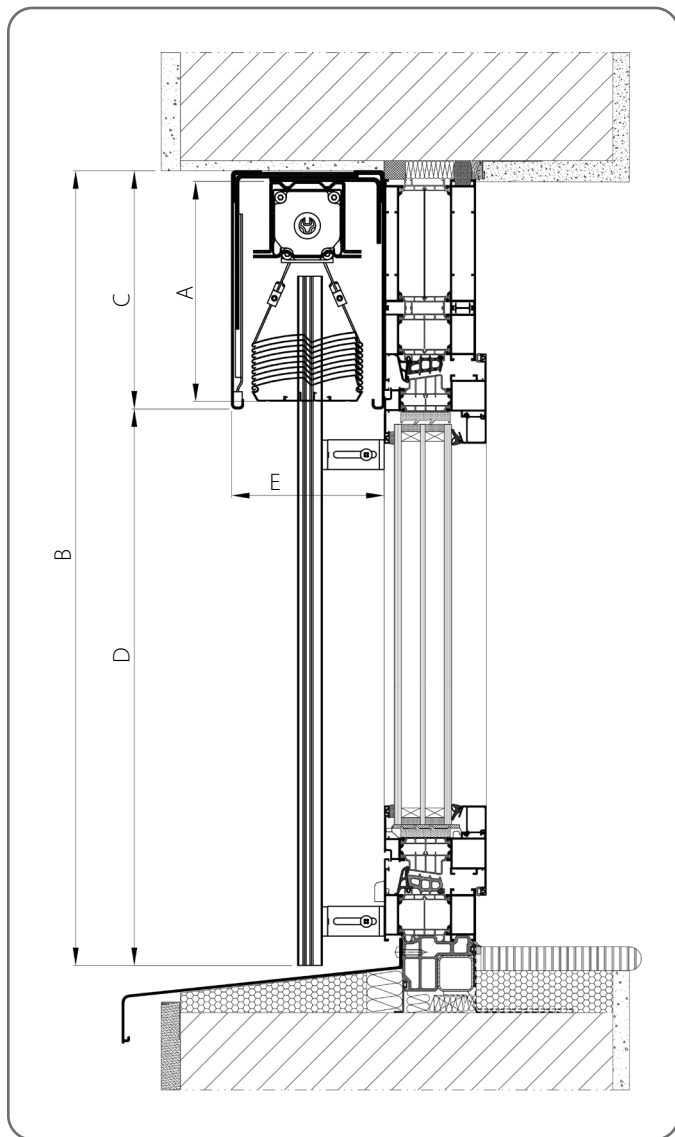


Simboluri:

A - ÎNĂLȚIME PACHET [mm]  
B - ÎNĂLȚIMEA JALUZELELOR [mm]  
C - ÎNĂLȚIME CAPAC [mm]  
D - ÎNĂLȚIME GOL LUMINĂ [mm]  
E - ADÂNCIMEA DE INSTALARE [mm]

M - LĂȚIMEA PACHETULUI / LAMELEI [mm]  
N - LĂȚIMEA JALUZELEI VENEȚIENE [mm]

Măsurarea și instalarea lamelor exterioare trebuie efectuate de către un montator calificat.



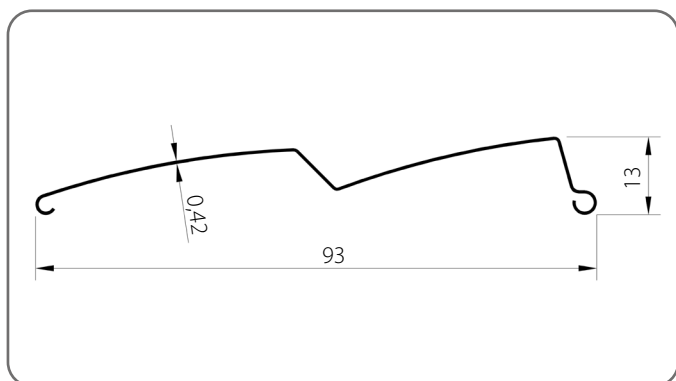
	A [mm]	B [mm]	Jaluza exterioră cu ghidaj și/sau cablu de ghidare		Jaluza exterioră cu ranforsare prin cablu	
			C [mm]	D [mm]	C [mm]	D [mm]
1.	130	600 - 800	200	400 - 1600	200	400 - 1600
2.	140	801 - 1000				
3.	160	1001 - 1200				
4.	170	1201 - 1400				
5.	190	1401 - 1600				
6.	200	1601 - 1800				
7.	220	1801 - 2000	250	1551 - 2150	250	1551 - 2150
8.	230	2001 - 2200				
9.	250	2201 - 2400				
10.	260	2401 - 2600	300	2101 - 2900	300	2101 - 2900
11.	270	2601 - 2800				
12.	290	2801 - 3000				
13.	300	3001 - 3200				
14.	310	3201 - 3400	340	2861 - 3460	340	2861 - 3460
15.	330	3401 - 3600				
16.	340	3601 - 3800	390	3411 - 3610	390	3411 - 4010
17.	360	3801 - 4000				
18.	370	4001 - 4200				
19.	390	4201 - 4400	-	-	440	3961 - 4560
20.	400	4401 - 4600				
21.	420	4601 - 4800				
22.	430	4801 - 5000				

Adâncimea minimă de instalare E [mm]			
Casetă	Capac lateral	Consolă superioară	
		USG/R/1A USG/R/2A	USG/R/1B USG/R/2B
TYP 1	DA	150	170
	NU	135	170
TYP 2 TYP 2/A	DA	150	175
	NU	150	175
TYP 3	DA	150	170
	NU	150	170
TYP 4 TYP 4/A	DA	150	175
	NU	150	175

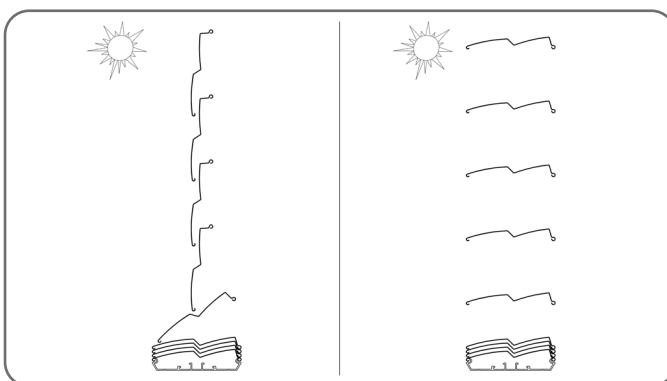
**CATALOG - GHID TEHNIC PENTRU JALUZELE  
EXTERIOARE (FAȚADĂ) SISTEM SZF SkyFlow**

**Z 90 / 3. JALUZELE APLICATE SZF/A**

**lamelă Z 90/x**

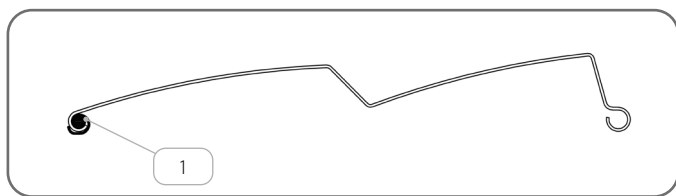


**Gama de rotație a lamelor - 90°**



x	Culoare	x	Culoare	x	Culoare	x	Culoare
01	argintiu	21	negru-gri	33	gri bazalt	74B	cupru bronz
03B	gri	22B	ultra alb	34	gri cuarț	75B	gri metalizat
09	maro	23B	gri antracit	37B	gri aluminiu	80B	gri grafit
16B	fildeș	29	bej deschis	45	bej satinat	82	alb alpin
20B	negru	31B	gri deschis	73B	gri închis		

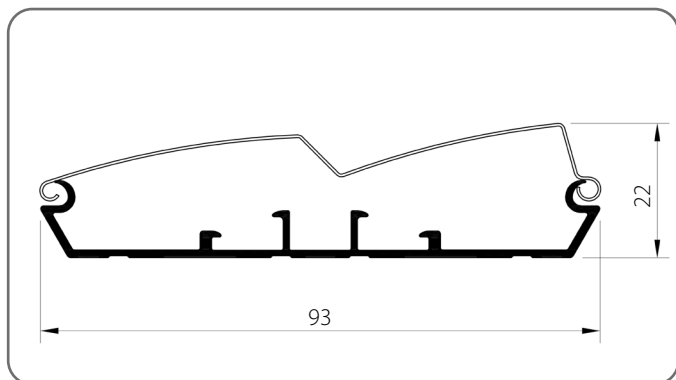
**Garnitură de izolare fonică a lamelor**



	Denumirea componentelor	Cod de catalog
1.	Garnitură de izolare fonică a lamelor	<b>UWZ90/x</b>

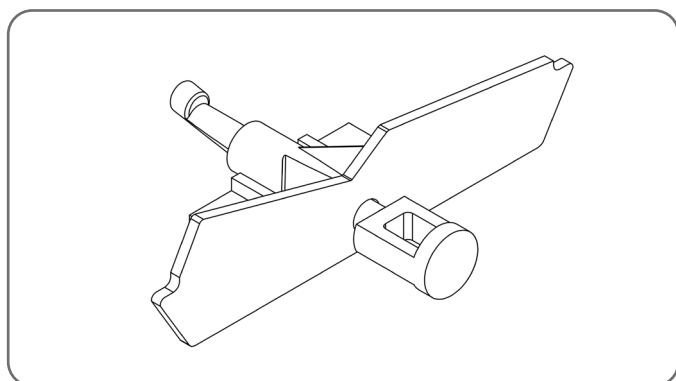
x	Culoare
03	gri

**Lamela finală deschisă BOA/Z90/x**



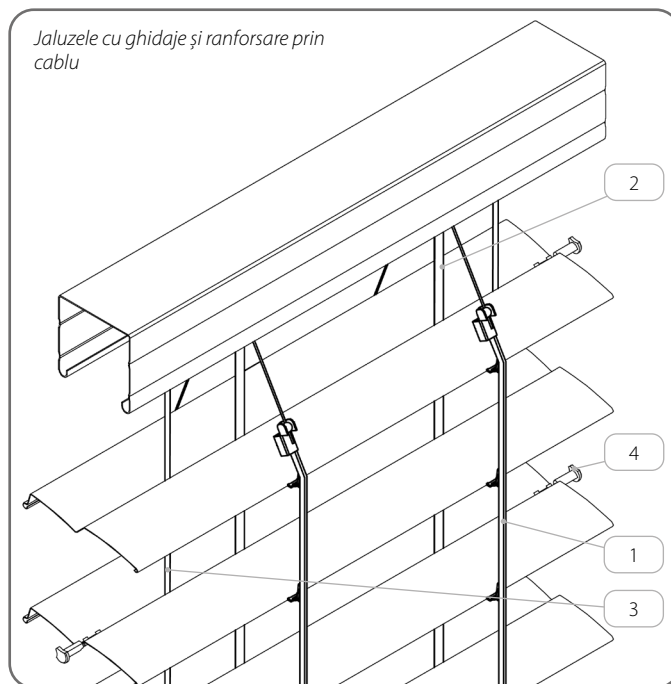
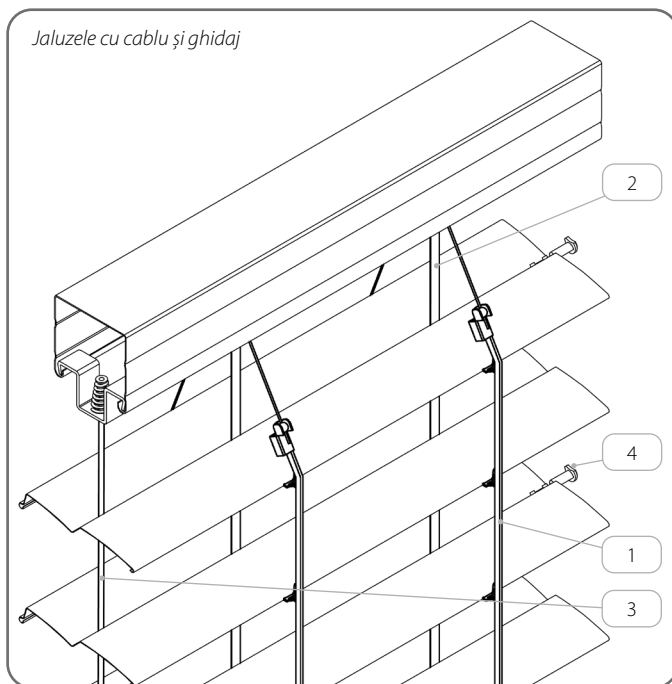
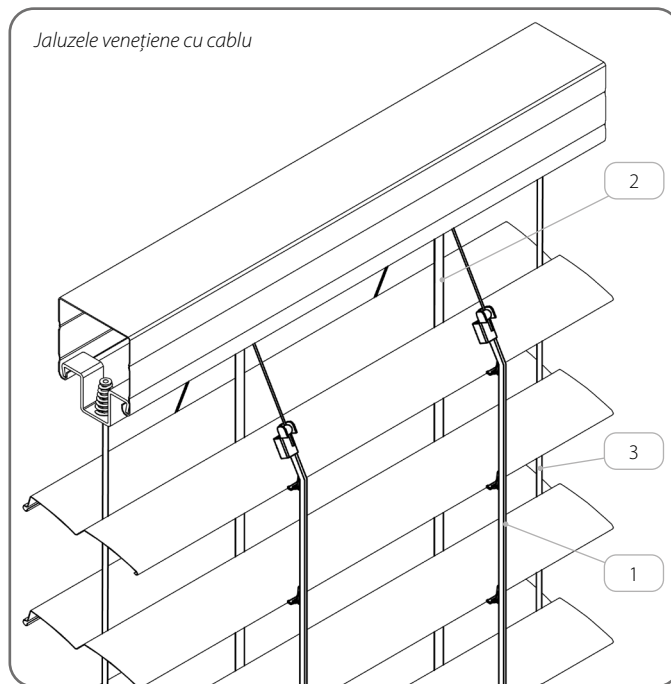
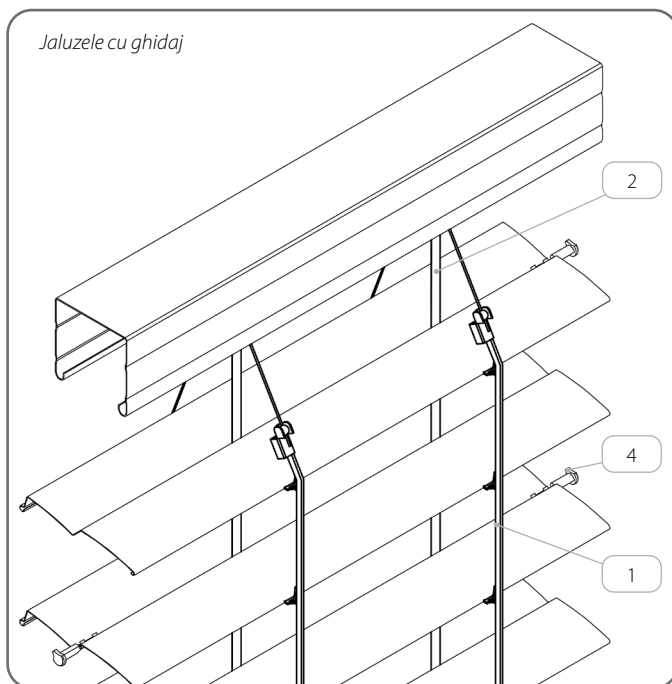
x	Culoare	x	Culoare
00	natur	33	gri bazalt
01	argintiu	34	gri cuarț
03B	gri	37B	gri aluminiu
09	maro	45	bej satinat
16B	fildeș	73B	gri închis
20B	negru	74B	cupru bronz
21	negru-gri	75B	gri metalizat
22B	ultra alb	80B	gri grafit
23B	gri antracit	82	alb alpin
29	bej deschis	IK	alte culori
31B	gri deschis		

**Capac lamelă finală Z BOA/Z90/x**



x	Culoare
03	gri
20	negru

Accesorii suplimentare



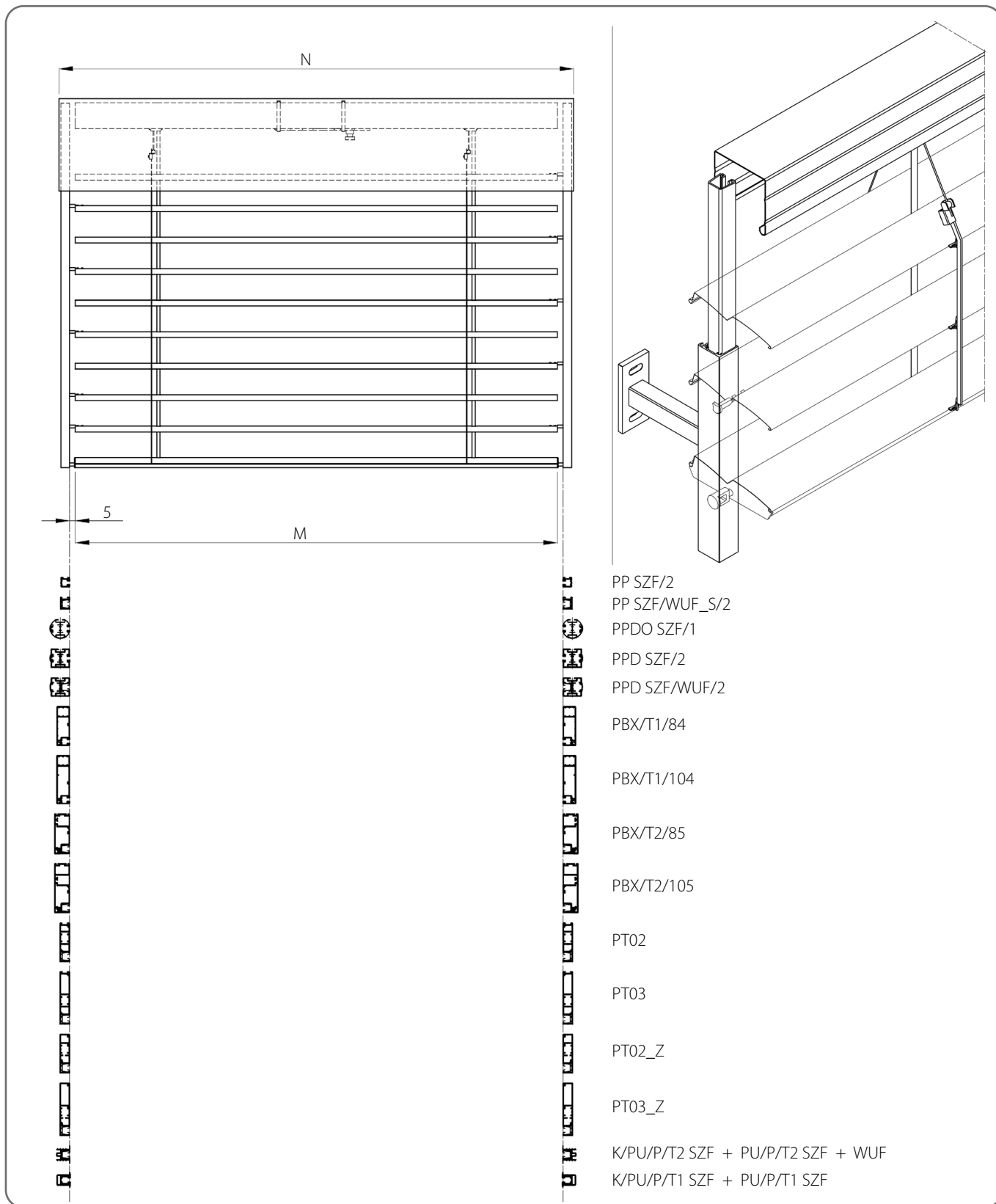
	Denumirea componentelor	Cod de catalog
1.	Cablu Z 90	<b>D/Z90/x</b>
2.	Bandă 8 mm	<b>P SZF/8/x</b>
3.	Cablu din oțel Ø 3, acoperit cu PVC	<b>LS SZF/3/x</b>
4.	Știft de fixare Z 90 - oțel	<b>P/S/Z90</b>

x	Culoare
03	gri
20	negru



Jaluzelele venetiene cu ghidaje sunt echipate cu știfturi montate în fiecare lamelă.

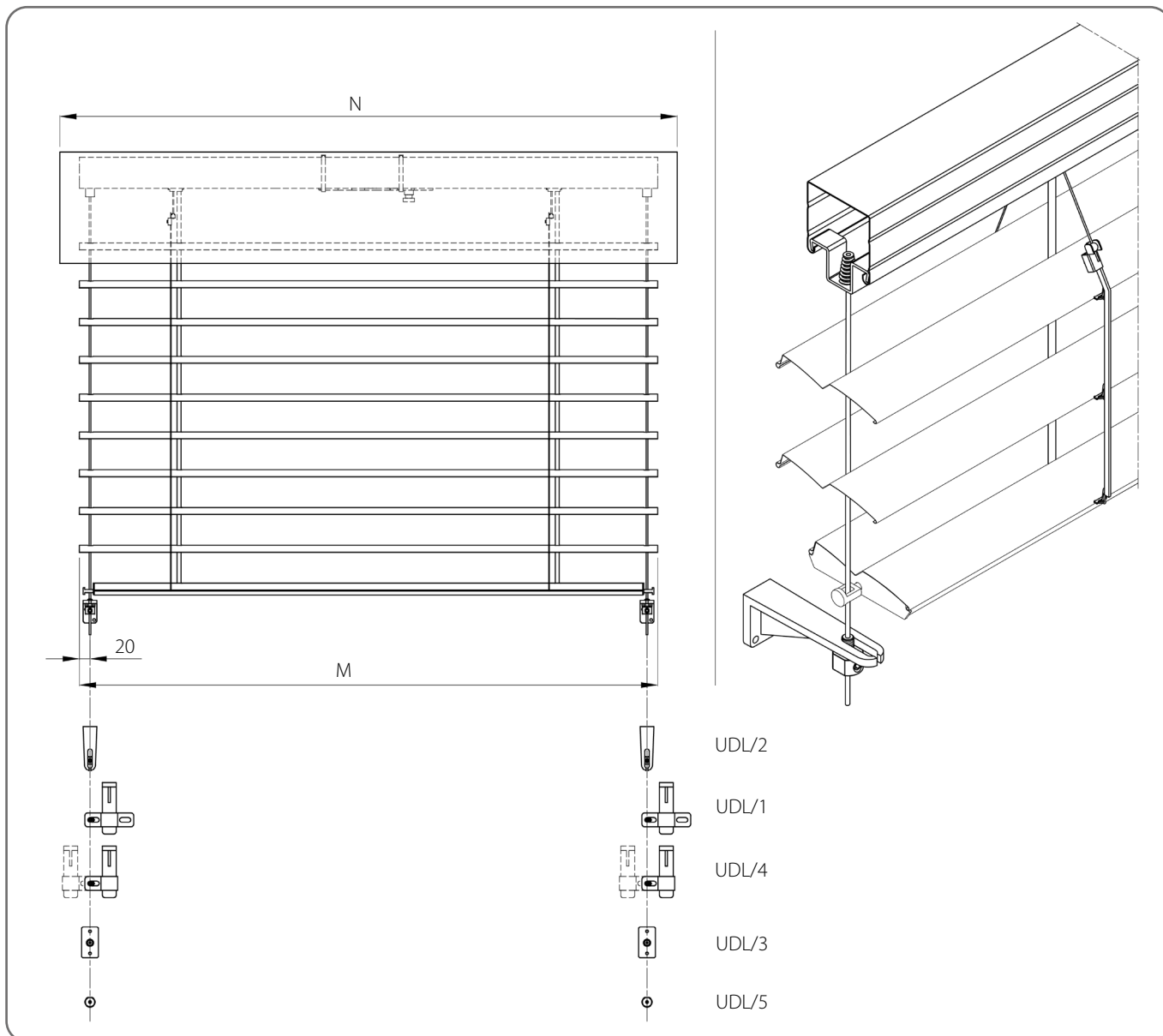
3.1.1. Jaluzele cu ghidaj



Specificații tehnice

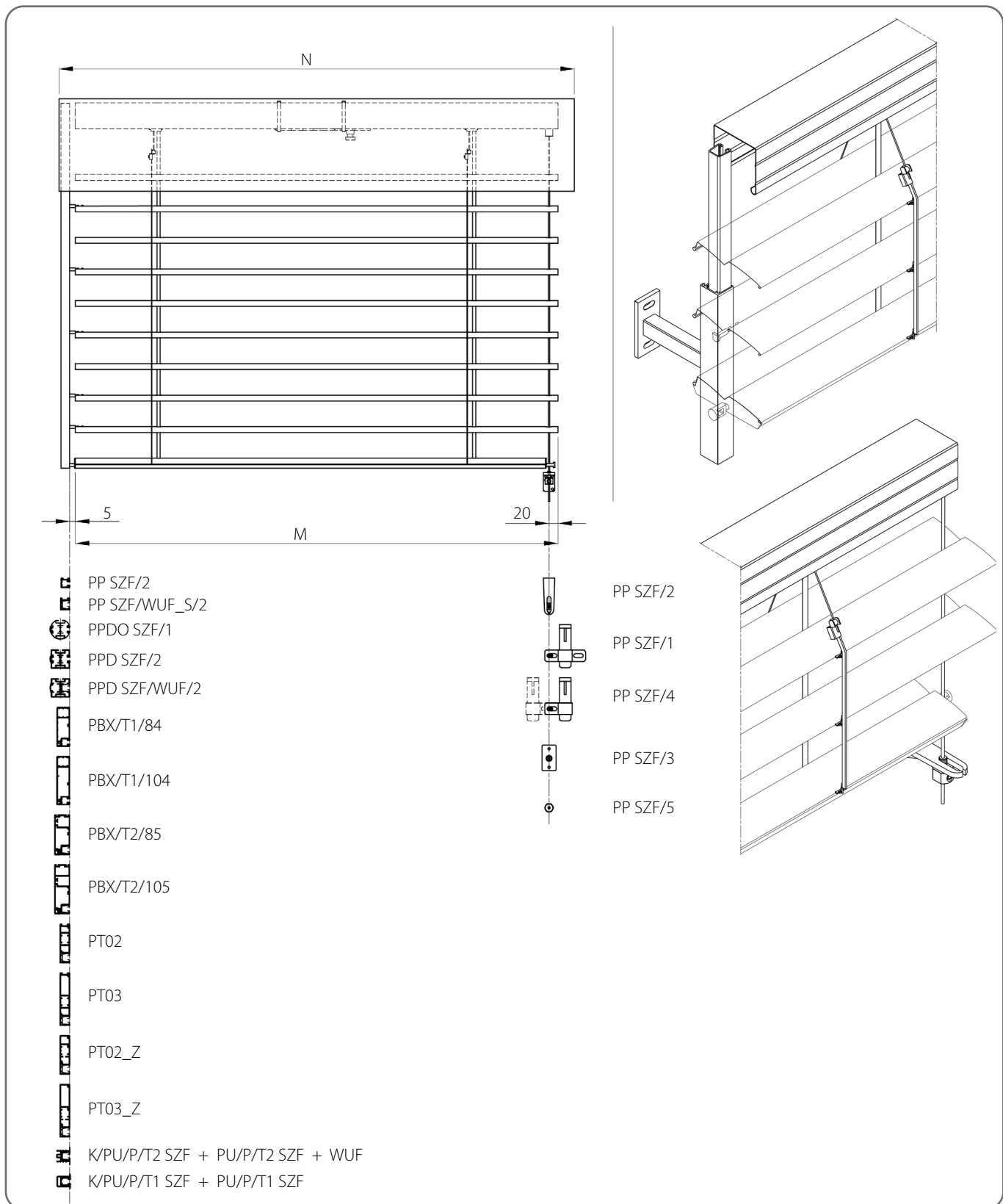
Minim		Maxim		Suprafață maximă [m <sup>2</sup> ]	Jaluzele de colț	Acționare Electrică	Motor cu deschidere de urgență	Acționare Manuală	Montaj
Lățime [mm]	Înălțime [mm]	Lățime [mm]	Înălțime [mm]						
600	600	4500	4000	18	DA	DA	DA	DA	Extern

3.1.2. Jaluzele venețiene cu cablu



Specificații tehnice								
Minim		Maxim	Suprafață maximă [m <sup>2</sup> ]	Jaluzele de colț	Acționare Electrică	Motor cu deschidere de urgență	Acționare Manuală	Montaj
Lățime [mm]	Înălțime [mm]	Lățime x Înălțime [mm]						
600	600	3000 x 4000 4000 x 2500	12	NU	DA	DA	DA	Extern

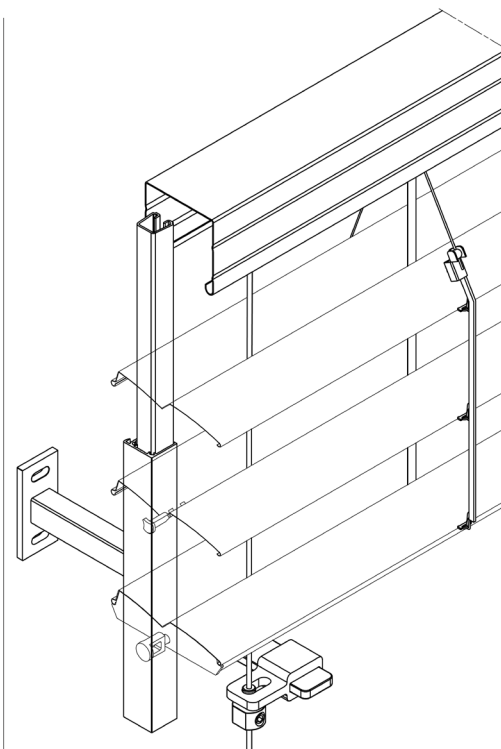
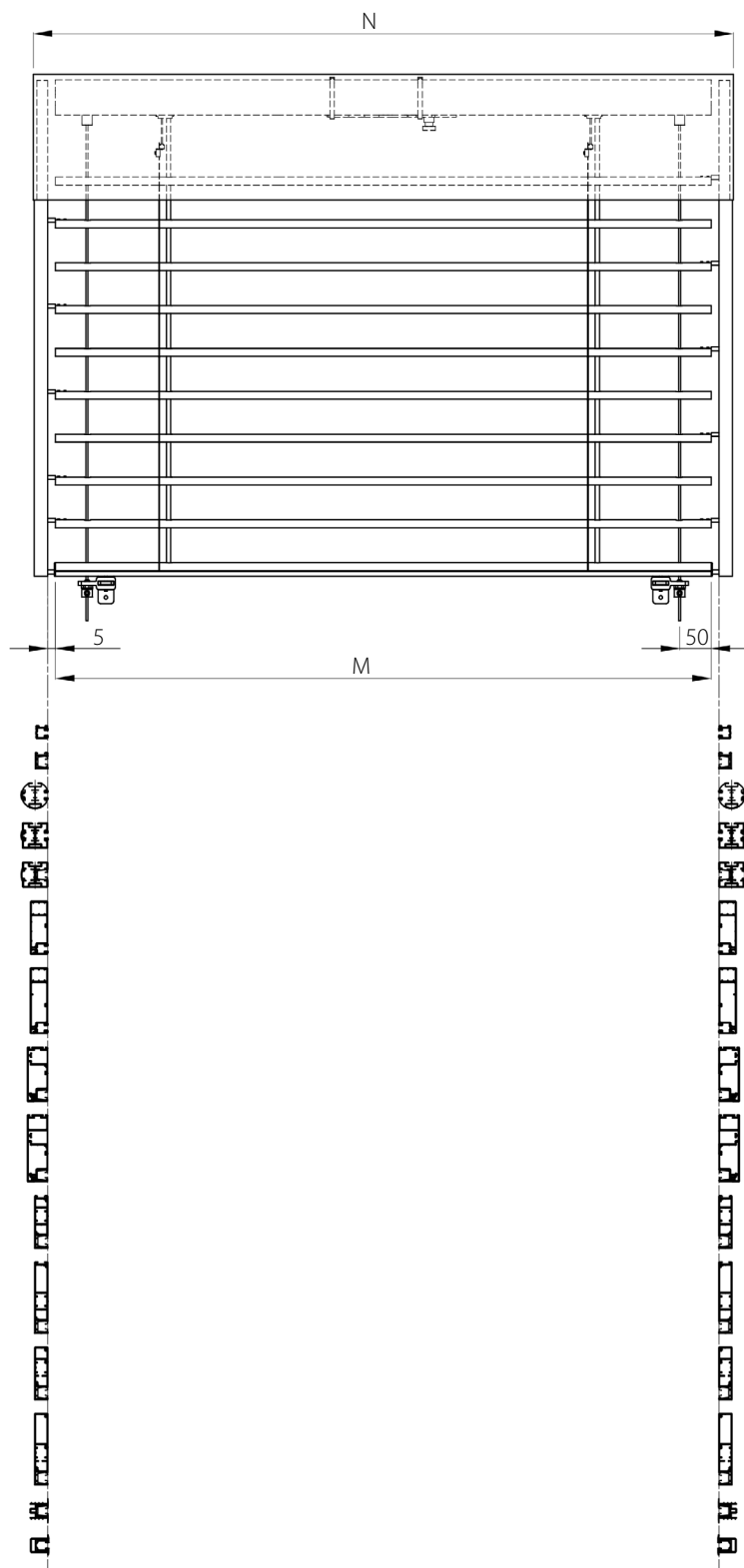
3.1.3. Jaluzele cu cablu și ghidaj



Specificații tehnice

Minim		Maxim	Suprafață maximă [m²]	Jaluzele de colț	Acționare Electrică	Motor cu deschidere de urgență	Acționare Manuală	Montaj
Lățime [mm]	Înălțime [mm]	Lățime x Înălțime [mm]						
600	600	3000 x 4000 4000 x 2500	12	DA	DA	DA	DA	Extern

3.1.4. Jaluzele cu ghidaje și ranforsare prin cablu



- PP SZF/2
- PP SZF/WUF\_S/2
- PPDO SZF/1
- PPD SZF/2
- PPD SZF/WUF/2
- PBX/T1/84
- PBX/T1/104
- PBX/T2/85
- PBX/T2/105
- PT02
- PT03
- PT02\_Z
- PT03\_Z
- K/PU/P/T2 SZF + PU/P/T2 SZF + WUF
- K/PU/P/T1 SZF + PU/P/T1 SZF

Specificații tehnice

Minim		Maxim		Suprafață maximă [m <sup>2</sup> ]	Jaluzele de colț	Acționare Electrică	Motor cu deschidere de urgență	Acționare Manuală	Montaj
Lățime [mm]	Înălțime [mm]	Lățime [mm]	Înălțime [mm]						
600	600	5000	5000	25	DA	DA	DA	DA	Extern

# CATALOG - GHID TEHNIC PENTRU JALUZELE EXTERIOARE (FAȚADĂ) SISTEM SZF SkyFlow

Z 90 / 3. JALUZELE APLICATE SZF/A

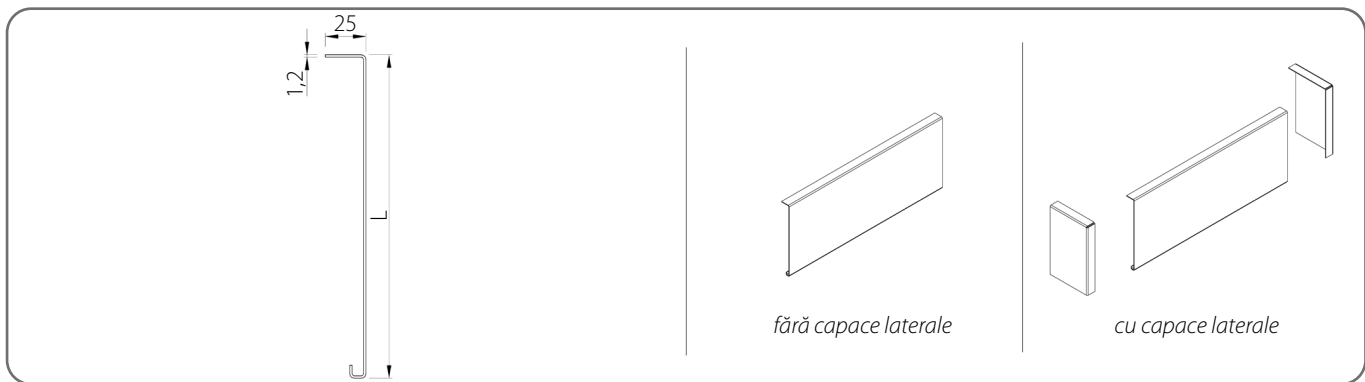
## 3.2. Casetă

⚠ Este posibil să configurați jaluzelele fără casetă.

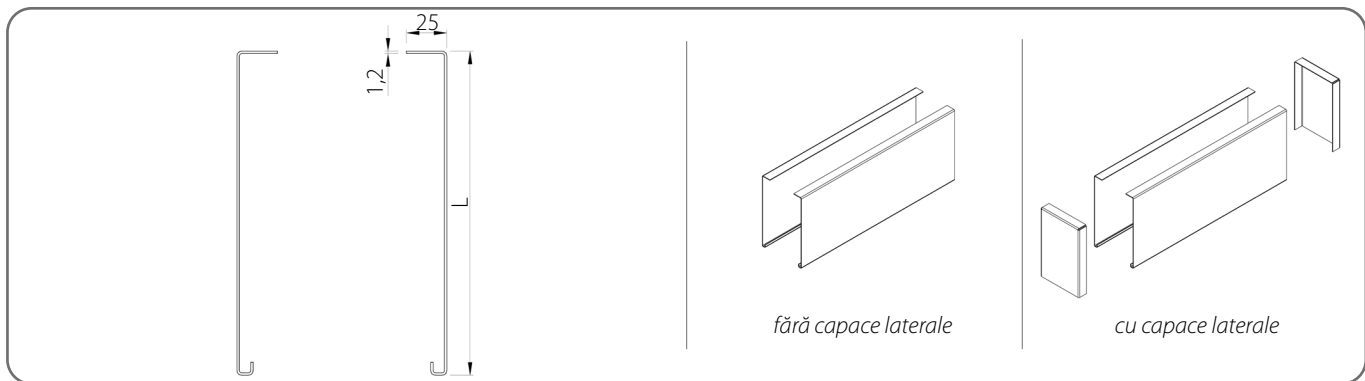
⚠ Lățimea maximă pentru un singur element - 4 m. Este posibil să conectați casetele.

x	Culoare	x	Culoare	x	Culoare	x	Culoare
00	natur	21	negru-gri	34	gri cuarț	80B	gri grafit
01	argintiu	22B	ultra alb	37B	gri aluminiu	82	alb alpin
03B	gri	23B	gri antracit	45	bej satinat	IK	alte culori
09	maro	29	bej deschis	73B	gri închis		
16B	fildes	31B	gri deschis	74B	cupru bronz		
20B	negru	33	gri bazalt	75B	gri metalizat		

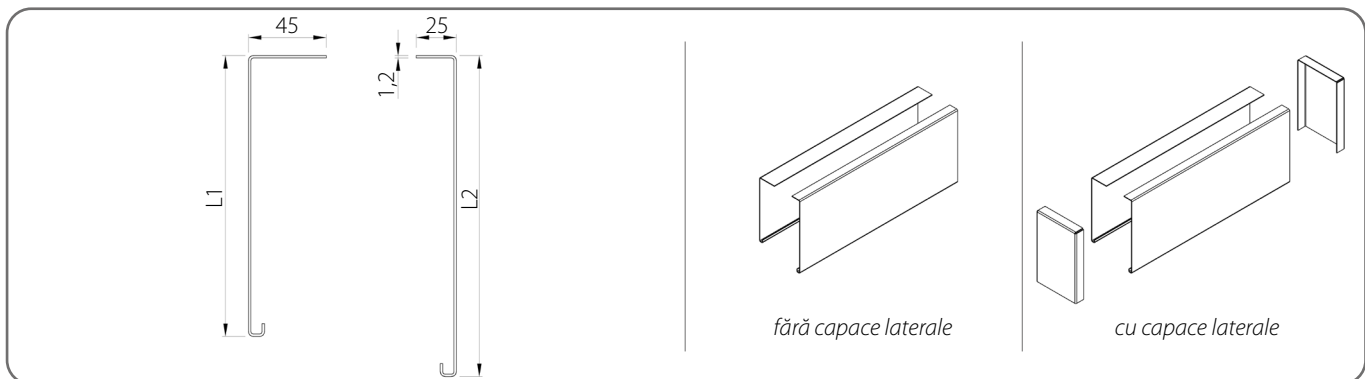
### Casetă TIP 1



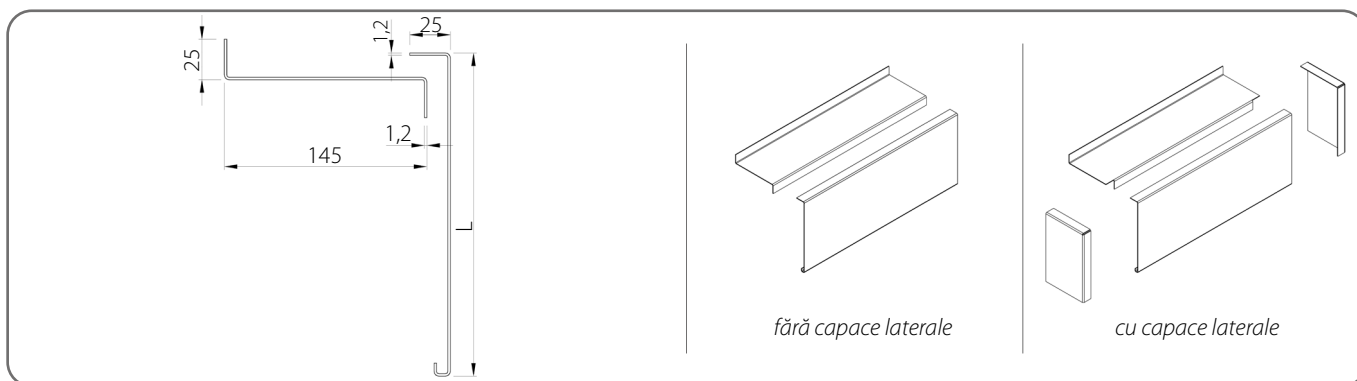
### Casetă TIP 2



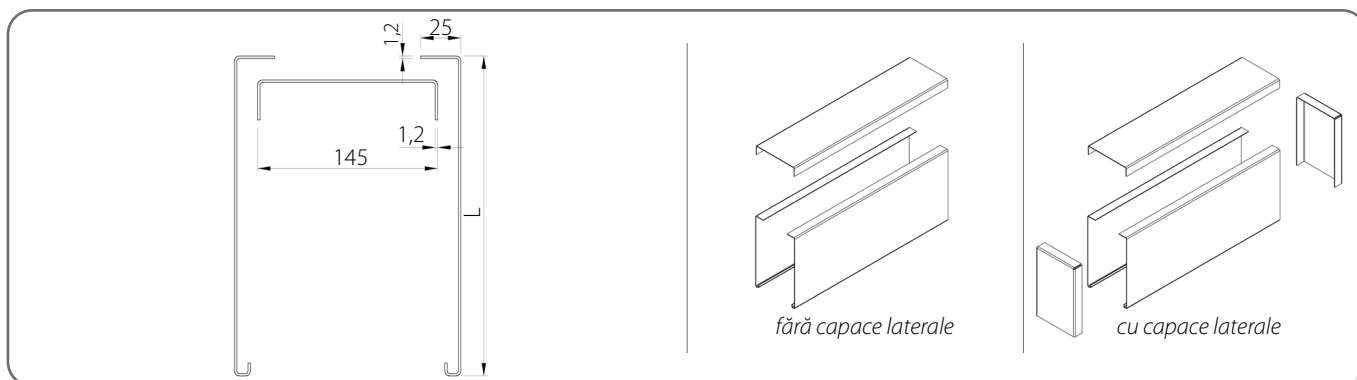
### Casetă TIP 2/A



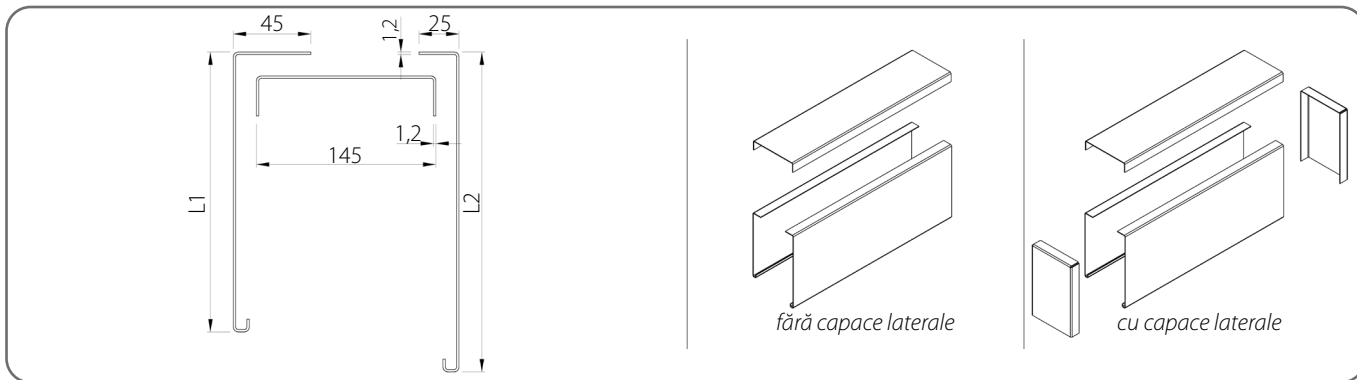
Casetă TIP 3



Casetă TIP 4



Casetă TIP 4/A



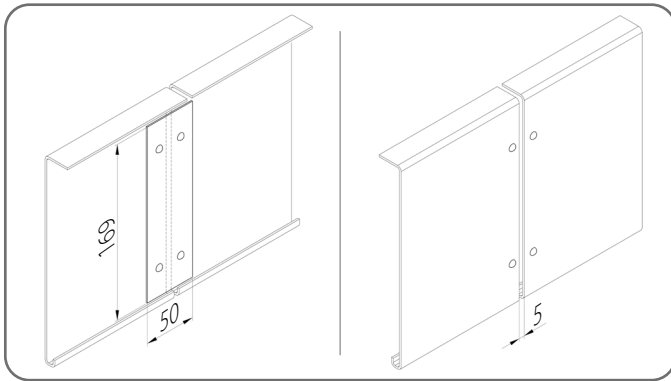
	L [mm]	L1 [mm]	L2 [mm]
1.	200	180	200
2.	250	230	250
3.	300	280	300
4.	340	320	340
5.	390	370	390
6.	440	420	440

# CATALOG - GHID TEHNIC PENTRU JALUZELE EXTERIOARE (FAȚADĂ) SISTEM SZF SkyFlow

Z 90 / 3. JALUZELE APLICATE SZF/A

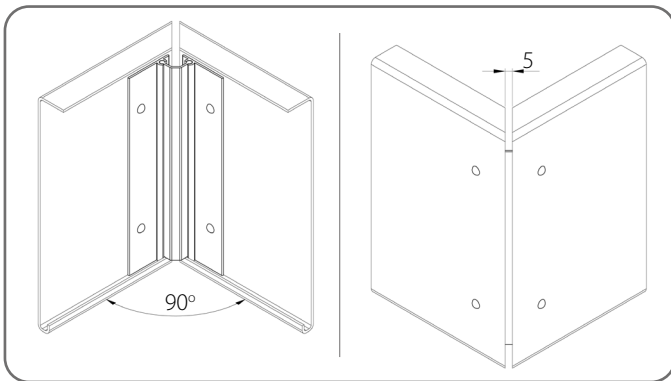
## 3.2.1. Îmbinarea plăcii de acoperire

### Conectare în serie



Numărul de conectori LPS/150 [buc.]			
	Înălțime placă [mm]	Tipul plăcii de acoperire	
		TIP 1, TIP 3	TIP 2, TIP 2/A, TIP 4, TIP 4/A
1.	200 - 300	1	2
2.	340 - 440	2	4

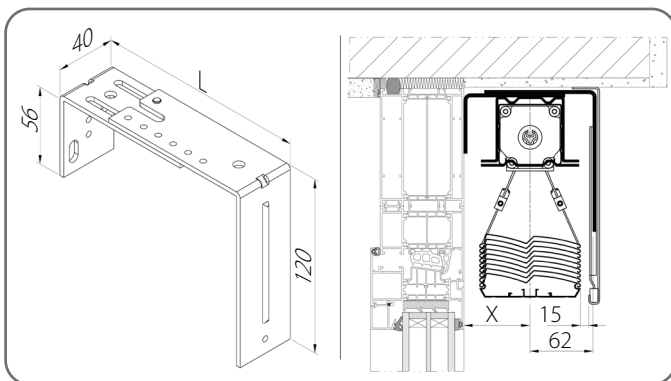
### Îmbinarea colțurilor



Numărul de conectori LRS [set]				
	Cod de catalog	Înălțime placă [mm]	Tipul plăcii de acoperire	
			TIP 1, TIP 3	TIP 2, TIP 2/A, TIP 4, TIP 4/A
1.	<b>LRS/200</b>	200	1	1
2.	<b>LRS/250</b>	250	1	1
3.	<b>LRS/300</b>	300	1	1
4.	<b>LRS/340</b>	340	1	1
5.	<b>LRS/390</b>	390	1	1
6.	<b>LRS/440</b>	440	1	1

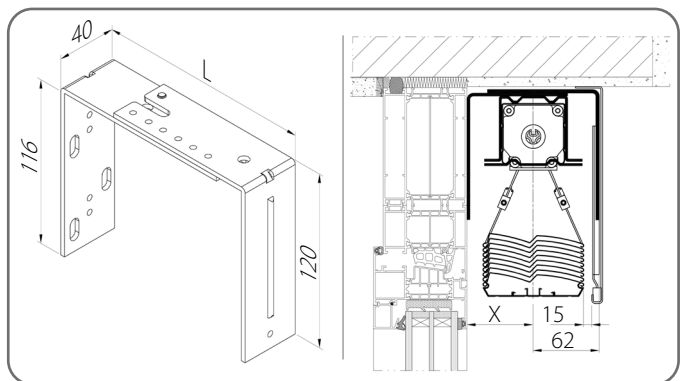
## 3.3. Consolă superioară

### USG/R/1



	Cod de catalog	X [mm]	L [mm]
1.	<b>USG/R/1A</b>	62 - 96	129 - 163
2.	<b>USG/R/1B</b>	97 - 158	165 - 225

### USG/R/2

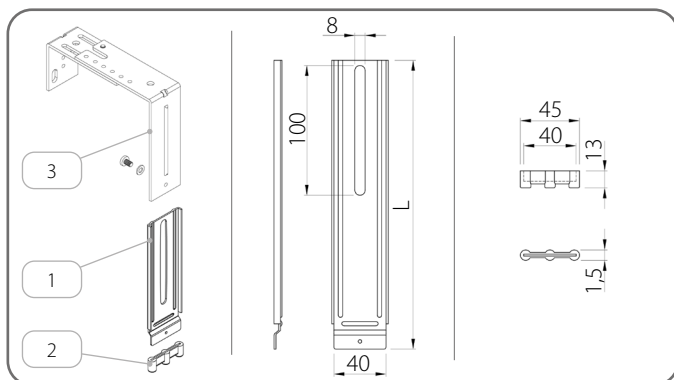


	Cod de catalog	X [mm]	L [mm]
1.	<b>USG/R/2A</b>	62 - 96	129 - 163
2.	<b>USG/R/2B</b>	97 - 158	165 - 225

### Numărul de suportți [buc.]

Tipul plăcii de acoperire	Lățimea jaluzelei venețiene [mm]					
	600 - 1600	1601 - 2400	2401 - 3200	3201 - 4000	4001 - 4500	4501 - 5000
<b>TIP 1, TIP 3</b>	2	3	4	5	6	7
<b>TIP 2, TIP 2/A, TIP 4, TIP 4/A</b>	4	6	8	10	12	14

### 3.4. Consolă auxiliară

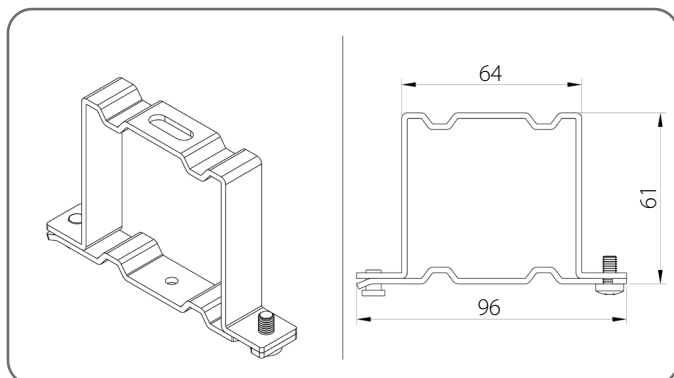


Consolă auxiliară			
	Cod de catalog	L [mm]	Înălțime casetă [mm]
1.	<b>UPS/140</b>	143	200
2.	<b>UPS/220</b>	223	250
3.	<b>UPS/220</b>	223	300
4.	<b>UPS/300</b>	303	340
5.	<b>UPS/300</b>	303	390
6.	<b>UPS/380</b>	383	440

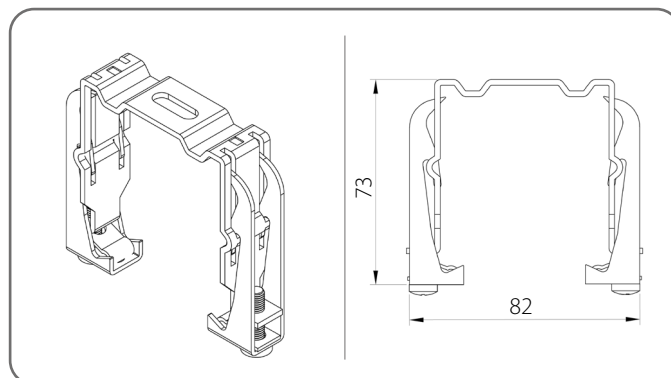
Denumirea componentelor	
1.	Consolă auxiliară
2.	Capac de reducere a zgomotului
3.	Consolă superioară

### 3.5. Suport de prindere superior

#### Suport de prindere standard - US/A



#### Suport de prindere cu arc - US/B



Numărul de console superioare						
Lățimea jaluzelei venețiene [mm]	600 - 1600	1601 - 2400	2401 - 3200	3201 - 4000	4001 - 4500	4501 - 5000
<b>Cantitate</b>	2	3	4	5	6	7

### 3.6. Alte informații

Înălțimea jaluzelelor [mm]	Lățimea lamelelor [mm]						
	1400	2400	3400	4400	5000	-	-
600 - 2500	1400	2400	3400	4400	5000	-	-
2501 - 3000	1300	2200	3100	4000	4900	5000	-
3001 - 4500	1200	2000	2800	3600	4400	5000	-
4501 - 5000	1100	1800	2500	3200	3900	4600	5000
<b>Numărul mecanismelor benzii</b>	<b>2</b>	<b>3</b>	<b>4</b>	<b>5</b>	<b>6</b>	<b>7</b>	<b>8</b>

Suport ghidaj					
Înălțimea jaluzelelor [mm]	600 - 1600	1601 - 2600	2601 - 3600	3601 - 4600	4601 - 5000
<b>Numărul de suporturi [pentru 1 ghidaj]</b>	2	3	4	5	6

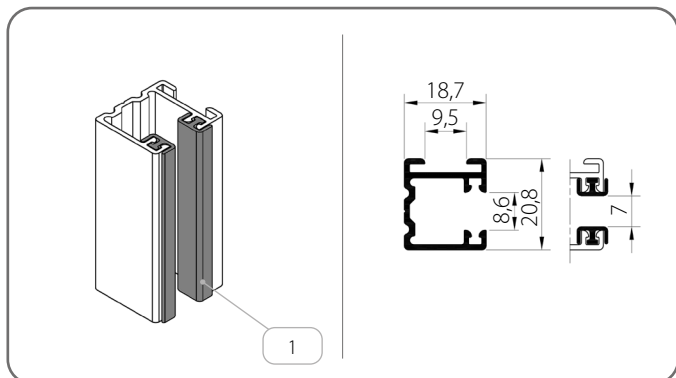
**CATALOG - GHID TEHNIC PENTRU JALUZELE  
EXTERIOARE (FAȚADĂ) SISTEM SZF SkyFlow**

**Z 90 / 3. JALUZELE APLICATE SZF/A**

**3.7. Ghidaje**

**3.7.1. Ghidaje - Grupul I**

**PP SZF/2/x**

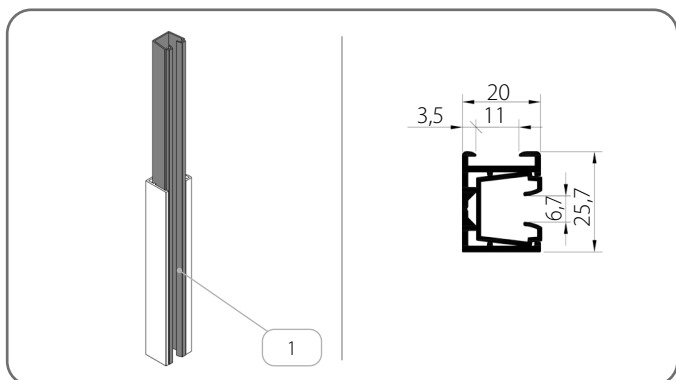


	<b>Denumirea componentelor</b>	<b>Culoare</b>
1.	Garnitură de amortizare	<b>20</b> - negru

<b>x</b>	<b>Culoare</b>	<b>x</b>	<b>Culoare</b>	<b>x</b>	<b>Culoare</b>	<b>x</b>	<b>Culoare</b>
<b>00</b>	natur	<b>21</b>	negru-gri	<b>34</b>	gri cuarț	<b>80B</b>	gri grafit
<b>01</b>	argintiu	<b>22B</b>	ultra alb	<b>37B</b>	gri aluminiu	<b>82</b>	alb alpin
<b>03B</b>	gri	<b>23B</b>	gri antracit	<b>45</b>	bej satinat	<b>IK</b>	alte culori
<b>09</b>	maro	<b>29</b>	bej deschis	<b>73B</b>	gri închis		
<b>16B</b>	fildeș	<b>31B</b>	gri deschis	<b>74B</b>	cupru bronz		
<b>20B</b>	negru	<b>33</b>	gri bazalt	<b>75B</b>	gri metalizat		

**3.7.2. Ghidaje - Grupul II**

**PP SZF/WUF\_S/2/x**

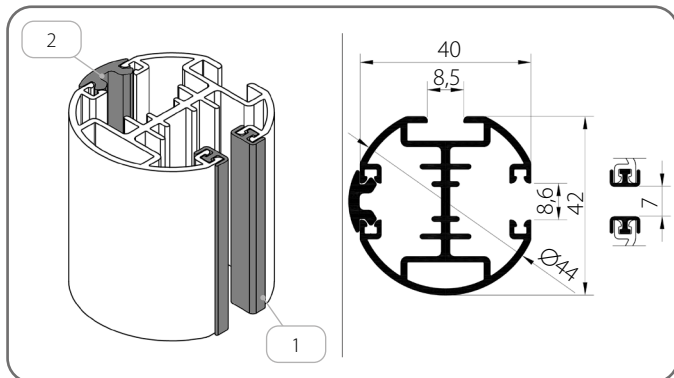


	<b>Denumirea componentelor</b>	<b>Culoare</b>
1.	Insertie pentru ghidaj	<b>03</b> - gri <b>20</b> - negru

<b>x</b>	<b>Culoare</b>	<b>x</b>	<b>Culoare</b>	<b>x</b>	<b>Culoare</b>	<b>x</b>	<b>Culoare</b>
<b>00</b>	natur	<b>21</b>	negru-gri	<b>34</b>	gri cuarț	<b>80B</b>	gri grafit
<b>01</b>	argintiu	<b>22B</b>	ultra alb	<b>37B</b>	gri aluminiu	<b>82</b>	alb alpin
<b>03B</b>	gri	<b>23B</b>	gri antracit	<b>45</b>	bej satinat	<b>IK</b>	alte culori
<b>09</b>	maro	<b>29</b>	bej deschis	<b>73B</b>	gri închis		
<b>16B</b>	fildeș	<b>31B</b>	gri deschis	<b>74B</b>	cupru bronz		
<b>20B</b>	negru	<b>33</b>	gri bazalt	<b>75B</b>	gri metalizat		

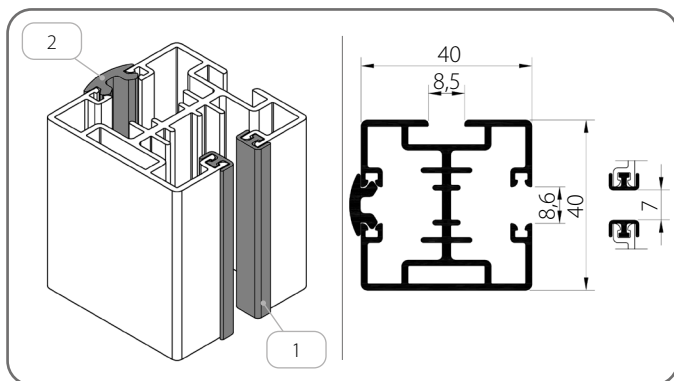
### 3.7.3. Ghidaje - Grupul III

#### PPDO SZF/1/x



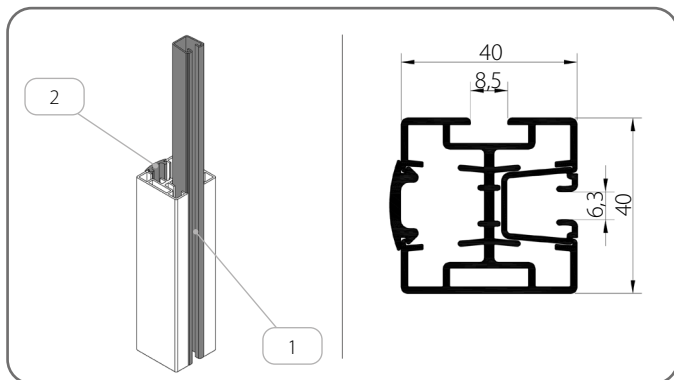
	Denumirea componentelor	Culoare
1.	Garnitură de amortizare	<b>20</b> - negru
2.	Garnitură de mascare	<b>03</b> - gri <b>20</b> - negru

#### PPD SZF/2/x



	Denumirea componentelor	Culoare
1.	Garnitură de amortizare	<b>20</b> - negru
2.	Garnitură de mascare	<b>03</b> - gri <b>20</b> - negru

#### PPD SZF/WUF/2/x

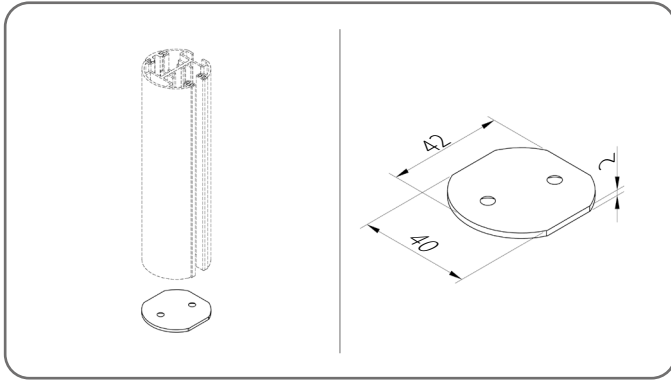


	Denumirea componentelor	Culoare
1.	Insertie pentru ghidaj	<b>20</b> - negru
2.	Garnitură de mascare	<b>03</b> - gri <b>20</b> - negru

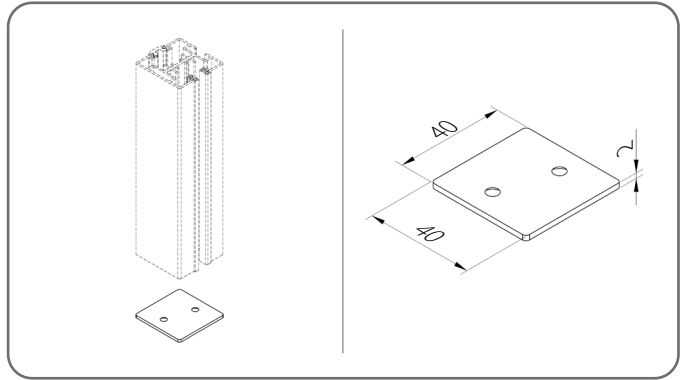
<b>x</b>	<b>Culoare</b>	<b>x</b>	<b>Culoare</b>	<b>x</b>	<b>Culoare</b>	<b>x</b>	<b>Culoare</b>
<b>00</b>	natur	<b>21</b>	negru-gri	<b>34</b>	gri cuarț	<b>80B</b>	gri grafit
<b>01</b>	argintiu	<b>22B</b>	ultra alb	<b>37B</b>	gri aluminiu	<b>82</b>	alb alpin
<b>03B</b>	gri	<b>23B</b>	gri antracit	<b>45</b>	bej satinat	<b>IK</b>	alte culori
<b>09</b>	maro	<b>29</b>	bej deschis	<b>73B</b>	gri închis		
<b>16B</b>	fildeș	<b>31B</b>	gri deschis	<b>74B</b>	cupru bronz		
<b>20B</b>	negru	<b>33</b>	gri bazalt	<b>75B</b>	gri metalizat		

3.7.3.1. Capac ghidaj

ZPPDO SZF/1



ZPPD SZF/2

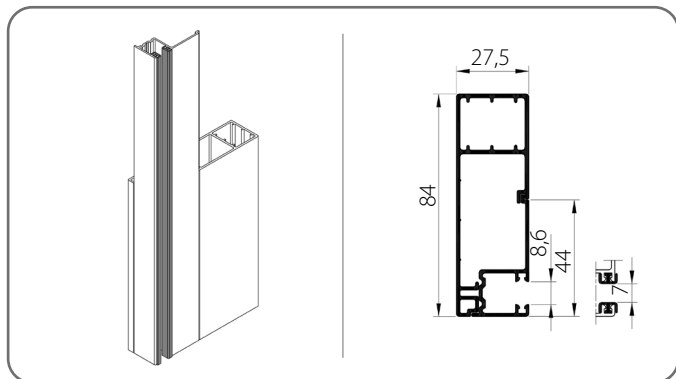


x	Culoare	x	Culoare	x	Culoare	x	Culoare
00	natur	21	negru-gri	34	gri cuarț	80B	gri grafit
01	argintiu	22B	ultra alb	37B	gri aluminiu	82	alb alpin
03B	gri	23B	gri antracit	45	bej satinat	IK	alte culori
09	maro	29	bej deschis	73B	gri închis		
16B	fildes	31B	gri deschis	74B	cupru bronz		
20B	negru	33	gri bazalt	75B	gri metalizat		

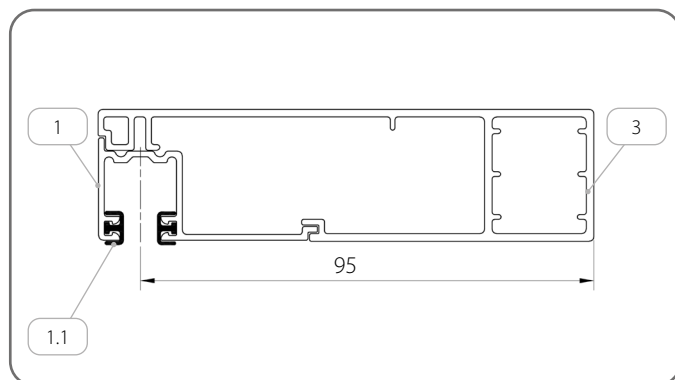
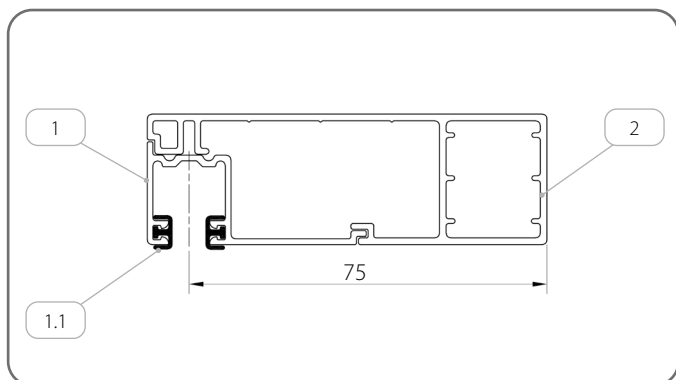
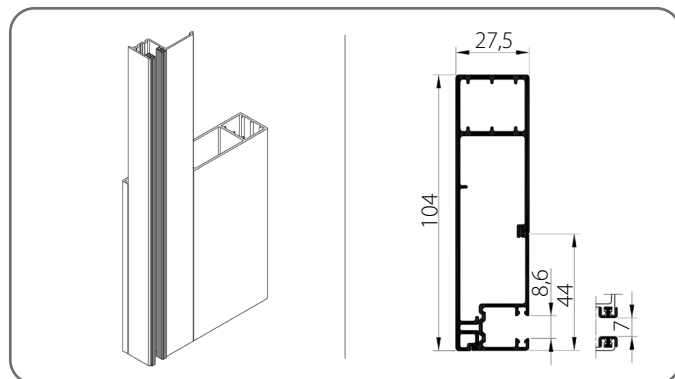
 Capac fabricat din aluminiu.

3.7.4. Ghidaje - Grupul IV

PBX/T1/84/x



PBX/T1/104/x



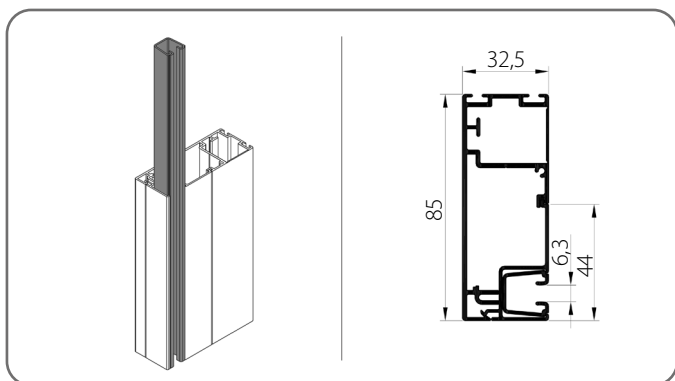
	Denumirea componentelor	Culoare	Cod de catalog
1.	Ghidaj	x	PPF/x
1.1.	Garnitură de amortizare	20 - negru	-
2.	Adaptor ghidaj	x	APPF/x
3.	Adaptor ghidaj	x	APPF/104/x

x	Culoare	x	Culoare	x	Culoare	x	Culoare
00	natur	21	negru-gri	34	gri cuarț	80B	gri grafit
01	argintiu	22B	ultra alb	37B	gri aluminiu	82	alb alpin
03B	gri	23B	gri antracit	45	bej satinat	IK	alte culori
09	maro	29	bej deschis	73B	gri închis		
16B	fildeș	31B	gri deschis	74B	cupru bronz		
20B	negru	33	gri bazalt	75B	gri metalizat		

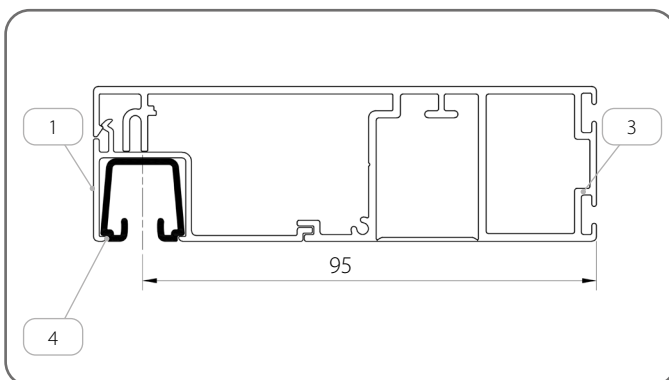
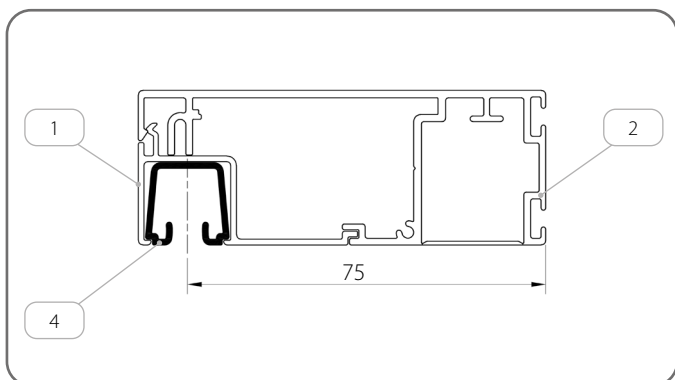
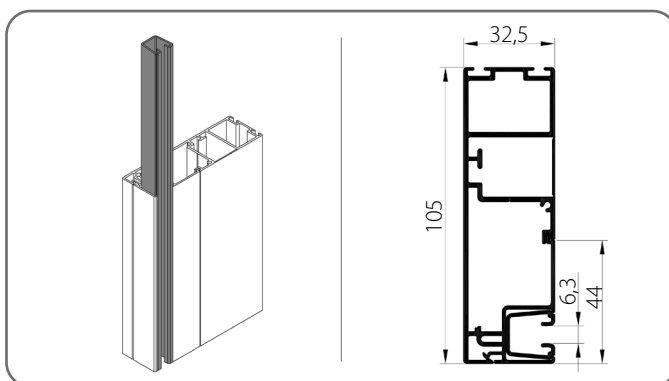
**CATALOG - GHID TEHNIC PENTRU JALUZELE  
EXTERIOARE (FAȚADĂ) SISTEM SZF SkyFlow**

**Z 90 / 3. JALUZELE APLICATE SZF/A**

**PBX/T2/85/x**




**PBX/T2/105/x**

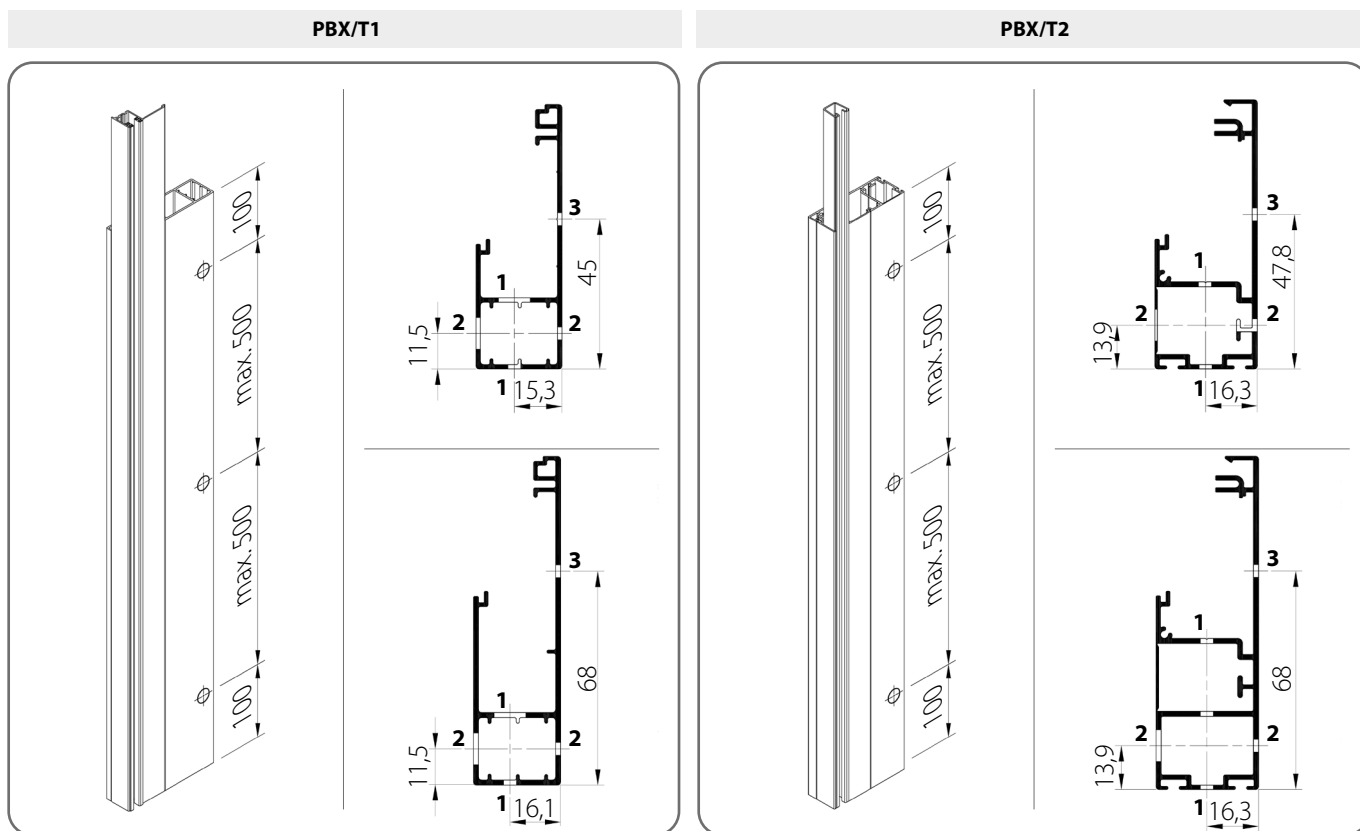


	Denumirea componentelor	Culoare	Cod de catalog
1.	Ghidaj	<b>x</b>	<b>PWUFx</b>
2.	Adaptor ghidaj	<b>x</b>	<b>APWUF/85/x</b>
3.	Adaptor ghidaj	<b>x</b>	<b>APWUF/105/x</b>
4.	Inserție pentru ghidaj	<b>20 - negru</b>	<b>WUF</b>

<b>x</b>	<b>Culoare</b>	<b>x</b>	<b>Culoare</b>	<b>x</b>	<b>Culoare</b>	<b>x</b>	<b>Culoare</b>
<b>00</b>	natur	<b>21</b>	negru-gri	<b>34</b>	gri cuarț	<b>80B</b>	gri grafit
<b>01</b>	argintiu	<b>22B</b>	ultra alb	<b>37B</b>	gri aluminiu	<b>82</b>	alb alpin
<b>03B</b>	gri	<b>23B</b>	gri antracit	<b>45</b>	bej satinat	<b>IK</b>	alte culori
<b>09</b>	maro	<b>29</b>	bej deschis	<b>73B</b>	gri închis		
<b>16B</b>	fildes	<b>31B</b>	gri deschis	<b>74B</b>	cupru bronz		
<b>20B</b>	negru	<b>33</b>	gri bazalt	<b>75B</b>	gri metalizat		

### 3.7.4.1. Gaurirea ghidajelor

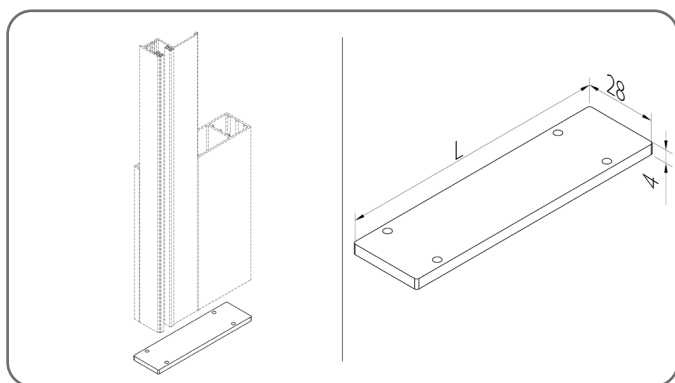
 Este posibilă comandarea ghidajului cu găuri de montaj preperforate conform schemei.



### 3.7.4.2. Capac ghidaj

Capac fabricat din aluminiu.

Pentru ghidaje de tipul BX/T1



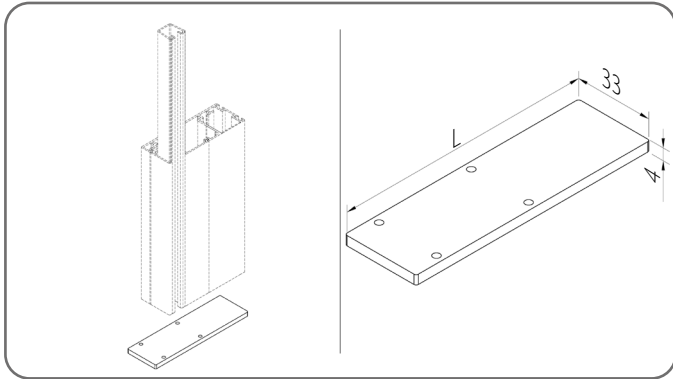
	Cod de catalog	L [mm]
1.	ZAPBX/T1/84/x	85
2.	ZAPBX/T1/104/x	105

x	Culoare	x	Culoare	x	Culoare	x	Culoare
00	natur	21	negru-gri	34	gri cuarț	80B	gri grafit
01	argintiu	22B	ultra alb	37B	gri aluminiu	82	alb alpin
03B	gri	23B	gri antracit	45	bej satinat	IK	alte culori
09	maro	29	bej deschis	73B	gri închis		
16B	fildeș	31B	gri deschis	74B	cupru bronz		
20B	negru	33	gri bazalt	75B	gri metalizat		

**CATALOG - GHID TEHNIC PENTRU JALUZELE  
EXTERIOARE (FAȚADĂ) SISTEM SZF SkyFlow**

**Z 90 / 3. JALUZELE APLICATE SZF/A**

**Pentru ghidaje de tipul BX/T2**

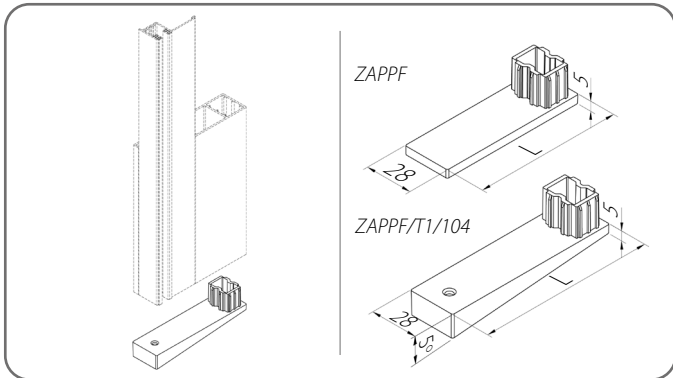


	<b>Cod de catalog</b>	<b>L [mm]</b>
1.	<b>ZAPBX/T2/85/x</b>	86
2.	<b>ZAPBX/T2/105/x</b>	106

<b>x</b>	<b>Culoare</b>	<b>x</b>	<b>Culoare</b>	<b>x</b>	<b>Culoare</b>	<b>x</b>	<b>Culoare</b>
<b>00</b>	natur	<b>21</b>	negru-gri	<b>34</b>	gri cuarț	<b>80B</b>	gri grafit
<b>01</b>	argintiu	<b>22B</b>	ultra alb	<b>37B</b>	gri aluminiu	<b>82</b>	alb alpin
<b>03B</b>	gri	<b>23B</b>	gri antracit	<b>45</b>	bej satinat	<b>IK</b>	alte culori
<b>09</b>	maro	<b>29</b>	bej deschis	<b>73B</b>	gri închis		
<b>16B</b>	fildeș	<b>31B</b>	gri deschis	<b>74B</b>	cupru bronz		
<b>20B</b>	negru	<b>33</b>	gri bazalt	<b>75B</b>	gri metalizat		

**Capac fabricat din PVC.**

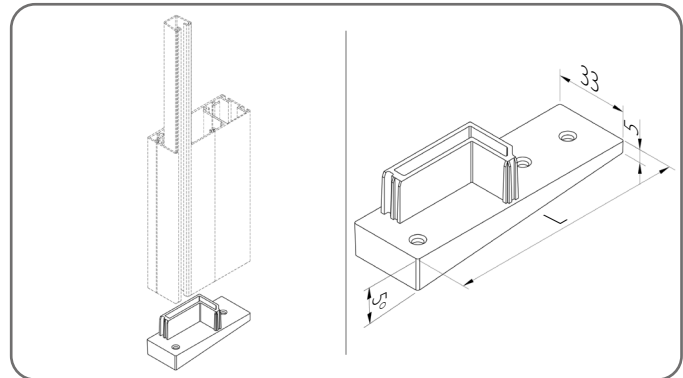
**Pentru ghidaje de tipul BX/T1**



	<b>Cod de catalog</b>	<b>L [mm]</b>
1.	<b>ZAPPF/x</b>	85
2.	<b>ZAPPF/T1/104/x</b>	105

<b>x</b>	<b>Culoare</b>	<b>x</b>	<b>Culoare</b>	<b>x</b>	<b>Culoare</b>	<b>x</b>	<b>Culoare</b>
<b>01</b>	argintiu	<b>20B</b>	negru	<b>31B</b>	gri deschis	<b>74B</b>	cupru bronz
<b>03B</b>	gri	<b>21</b>	negru-gri	<b>34</b>	gri cuarț	<b>75B</b>	gri metalizat
<b>09</b>	maro	<b>22B</b>	ultra alb	<b>37B</b>	gri aluminiu		
<b>16B</b>	fildeș	<b>23B</b>	gri antracit	<b>73B</b>	gri închis		

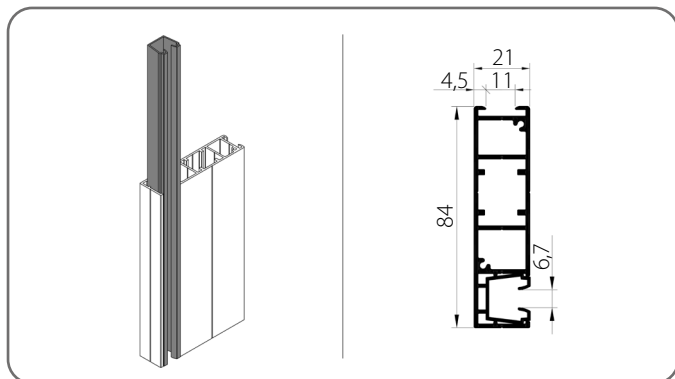
**Pentru ghidaje de tipul BX/T2**



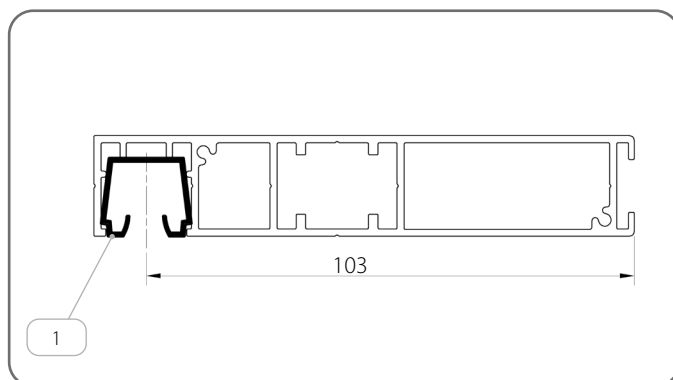
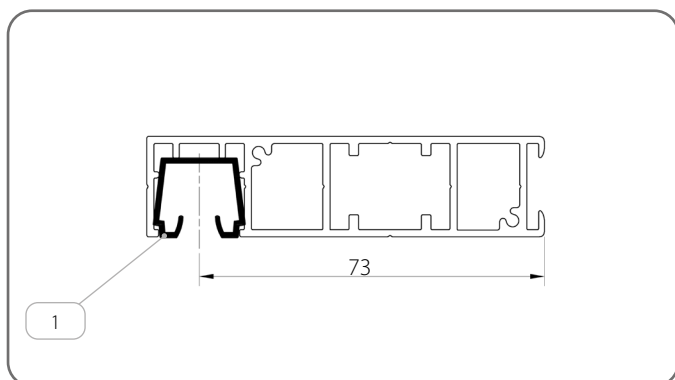
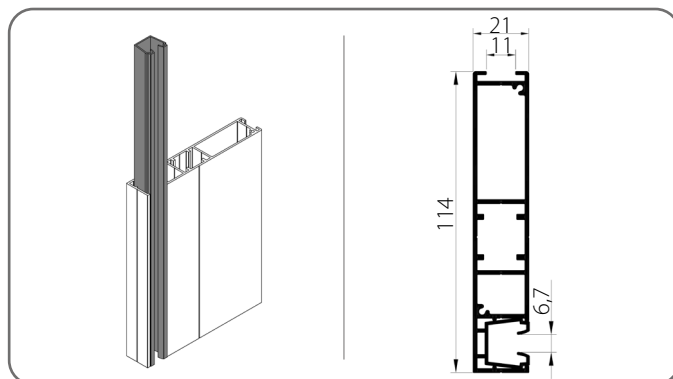
	<b>Cod de catalog</b>	<b>L [mm]</b>	<b>Ghidaj</b>
1.	<b>ZPBX/T2/x</b>	86	<b>PBX/T2/85</b>
		106	<b>PBX/T2/105</b>

3.7.5. Ghidaje - Grupul V

PT02/x



PT03/x



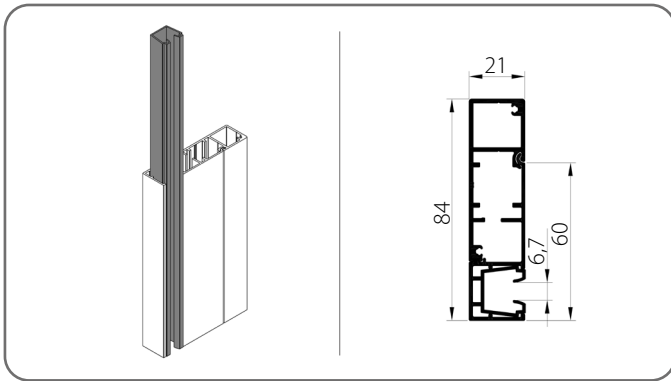
Denumirea componentelor		Culoare
1.	Insertie pentru ghidaj	03 - gri 20 - negru

x	Culoare	x	Culoare	x	Culoare	x	Culoare
00	natur	21	negru-gri	34	gri cuarț	80B	gri grafit
01	argintiu	22B	ultra alb	37B	gri aluminiu	82	alb alpin
03B	gri	23B	gri antracit	45	bej satinat	IK	alte culori
09	maro	29	bej deschis	73B	gri închis		
16B	fildes	31B	gri deschis	74B	cupru bronz		
20B	negru	33	gri bazalt	75B	gri metalizat		

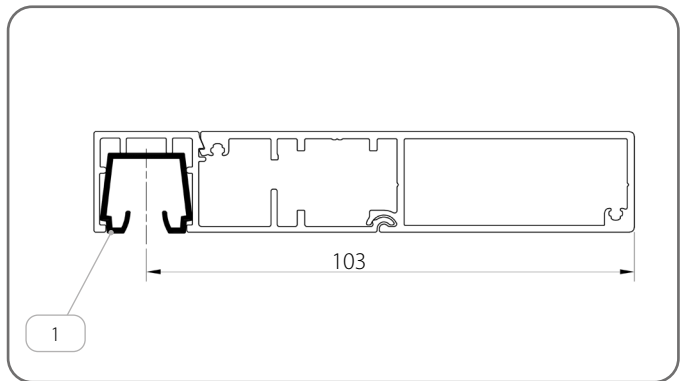
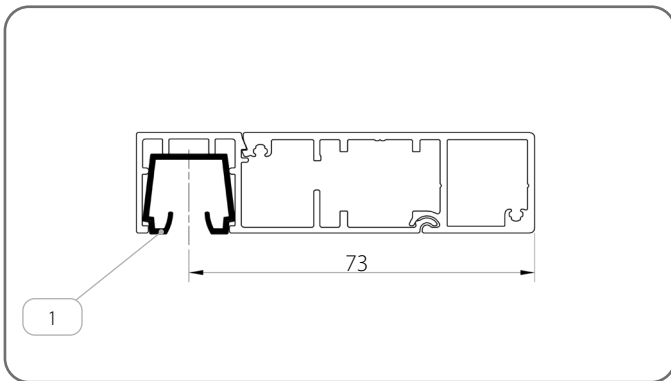
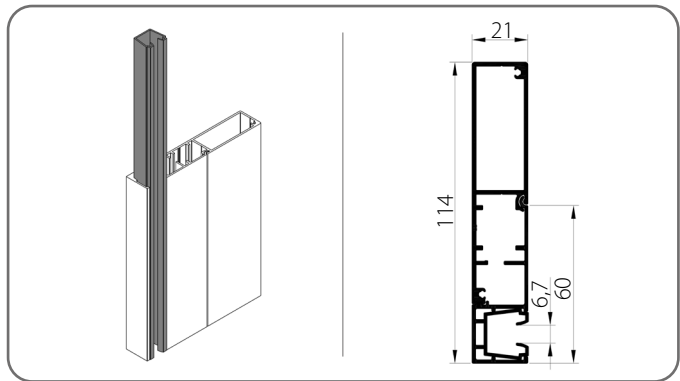
**CATALOG - GHID TEHNIC PENTRU JALUZELE  
EXTERIOARE (FAȚADĂ) SISTEM SZF SkyFlow**

**Z 90 / 3. JALUZELE APLICATE SZF/A**

**PT02\_Z/x**



**PT03\_Z/x**

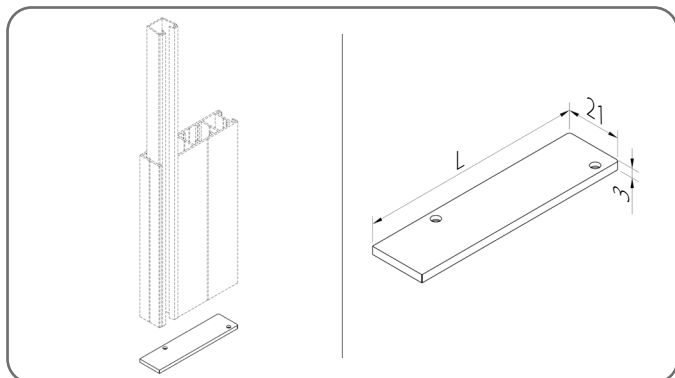


Denumirea componentelor		Culoare
1.	Insertie pentru ghidaj	<b>03</b> - gri <b>20</b> - negru

x	Culoare	x	Culoare	x	Culoare	x	Culoare
<b>00</b>	natur	<b>21</b>	negru-gri	<b>34</b>	gri cuarț	<b>80B</b>	gri grafit
<b>01</b>	argintiu	<b>22B</b>	ultra alb	<b>37B</b>	gri aluminiu	<b>82</b>	alb alpin
<b>03B</b>	gri	<b>23B</b>	gri antracit	<b>45</b>	bej satinat	<b>IK</b>	alte culori
<b>09</b>	maro	<b>29</b>	bej deschis	<b>73B</b>	gri închis		
<b>16B</b>	fildeș	<b>31B</b>	gri deschis	<b>74B</b>	cupru bronz		
<b>20B</b>	negru	<b>33</b>	gri bazalt	<b>75B</b>	gri metalizat		

### 3.7.5.1. Capac ghidaj

Pentru ghidaje de tipul PT

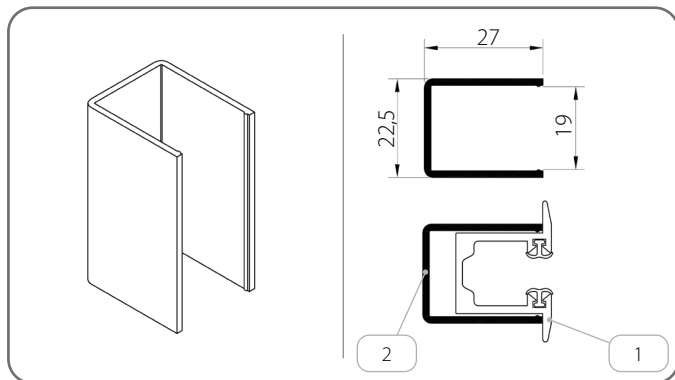


	Cod de catalog	L [mm]
1.	<b>ZPT02/x</b>	83,5
2.	<b>ZPT03/x</b>	113
3.	<b>ZPT02_Z/x</b>	83,5
4.	<b>ZPT03_Z/x</b>	113,5

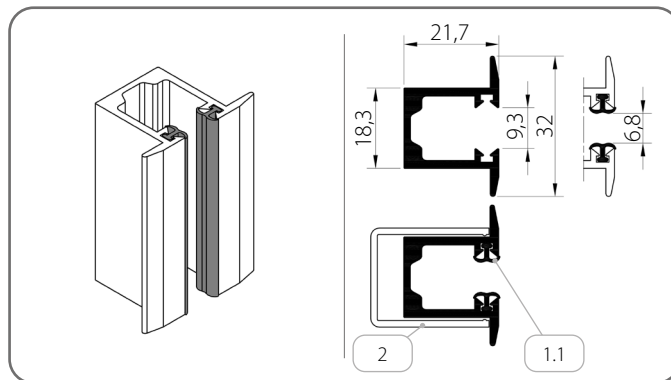
x	Culoare	x	Culoare	x	Culoare	x	Culoare
<b>00</b>	natur	<b>21</b>	negru-gri	<b>34</b>	gri cuarț	<b>80B</b>	gri grafit
<b>01</b>	argintiu	<b>22B</b>	ultra alb	<b>37B</b>	gri aluminiu	<b>82</b>	alb alpin
<b>03B</b>	gri	<b>23B</b>	gri antracit	<b>45</b>	bej satinat	<b>IK</b>	alte culori
<b>09</b>	maro	<b>29</b>	bej deschis	<b>73B</b>	gri închis		
<b>16B</b>	fildeș	<b>31B</b>	gri deschis	<b>74B</b>	cupru bronz		
<b>20B</b>	negru	<b>33</b>	gri bazalt	<b>75B</b>	gri metalizat		

### 3.7.6. Ghidaje - Grupul VI

K/PU/P/T1 SZF



PU/P/T1 SZF/x

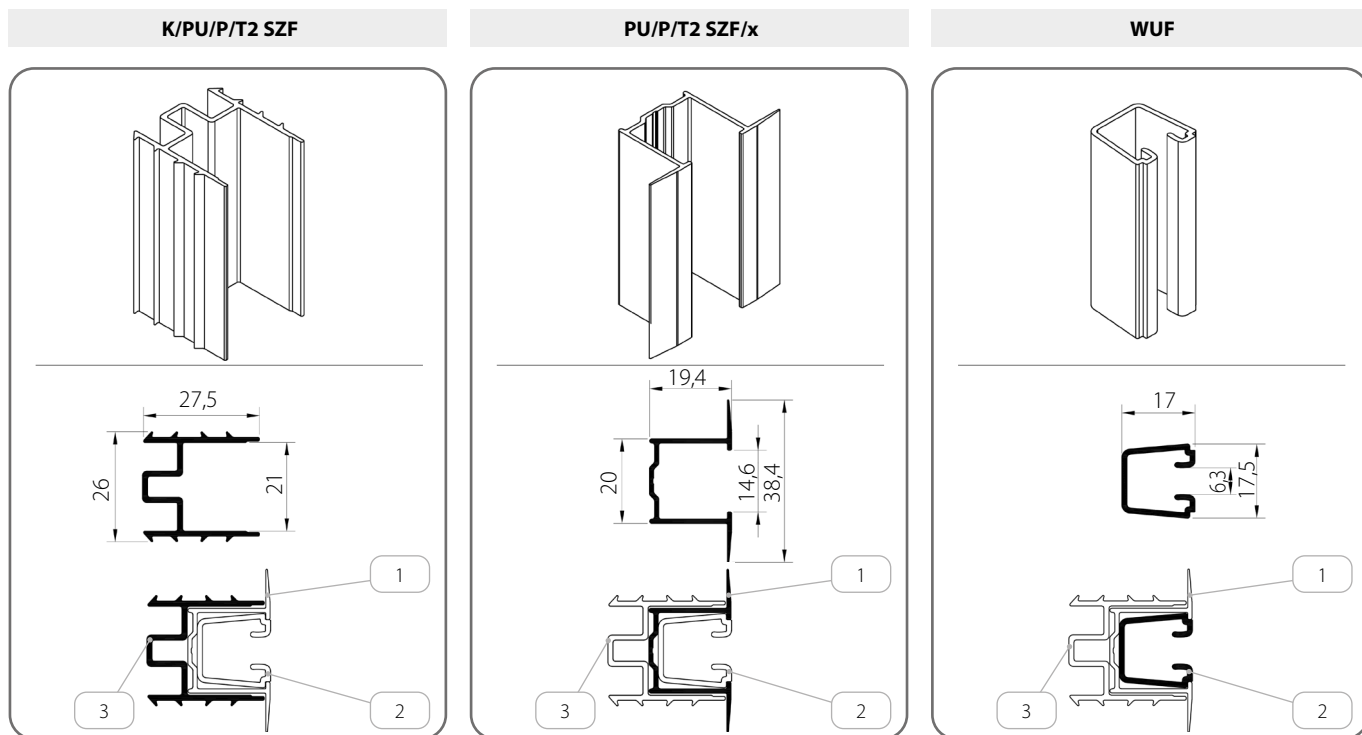


	Denumirea componentelor	Culoare	Cod de catalog
1.	Ghidaj simplu tencuibil	<b>x</b>	<b>PU/P/T1 SZF/x</b>
1.1.	Garnitură de amortizare	<b>20</b> - negru	-
2.	Profil tencuibil, încastrare ghidaj	-	<b>K/PU/P/T1 SZF</b>

x	Culoare	x	Culoare	x	Culoare	x	Culoare
<b>00</b>	natur	<b>21</b>	negru-gri	<b>34</b>	gri cuarț	<b>80B</b>	gri grafit
<b>01</b>	argintiu	<b>22B</b>	ultra alb	<b>37B</b>	gri aluminiu	<b>82</b>	alb alpin
<b>03B</b>	gri	<b>23B</b>	gri antracit	<b>45</b>	bej satinat	<b>IK</b>	alte culori
<b>09</b>	maro	<b>29</b>	bej deschis	<b>73B</b>	gri închis		
<b>16B</b>	fildeș	<b>31B</b>	gri deschis	<b>74B</b>	cupru bronz		
<b>20B</b>	negru	<b>33</b>	gri bazalt	<b>75B</b>	gri metalizat		

**CATALOG - GHID TEHNIC PENTRU JALUZELE  
EXTERIOARE (FAȚADĂ) SISTEM SZF SkyFLOW**

**Z 90 / 3. JALUZELE APLICATE SZF/A**

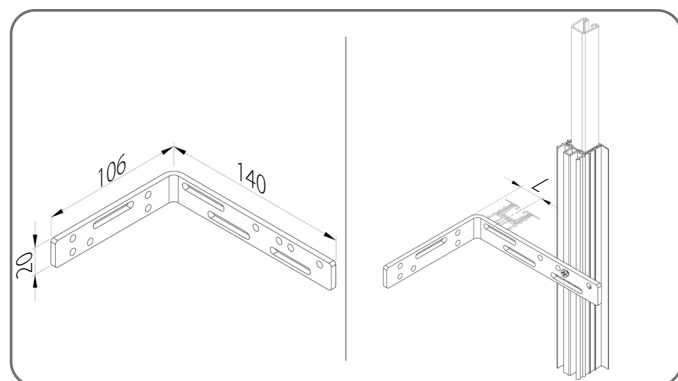


	Denumirea componentelor	Culoare	Cod de catalog
1.	Ghidaj simplu tencuibil	<b>x</b>	<b>PU/P/T2 SZF/x</b>
2.	Insertie pentru ghidaj	<b>20</b> - negru	<b>WUF</b>
3.	Profil tencuibil, încastrare ghidaj	-	<b>K/PU/P/T2 SZF</b>

x	Culoare	x	Culoare	x	Culoare	x	Culoare
<b>00</b>	natur	<b>21</b>	negru-gri	<b>34</b>	gri cuarț	<b>80B</b>	gri grafit
<b>01</b>	argintiu	<b>22B</b>	ultra alb	<b>37B</b>	gri aluminiu	<b>82</b>	alb alpin
<b>03B</b>	gri	<b>23B</b>	gri antracit	<b>45</b>	bej satinat	<b>IK</b>	alte culori
<b>09</b>	maro	<b>29</b>	bej deschis	<b>73B</b>	gri închis		
<b>16B</b>	fildeș	<b>31B</b>	gri deschis	<b>74B</b>	cupru bronz		
<b>20B</b>	negru	<b>33</b>	gri bazalt	<b>75B</b>	gri metalizat		

**3.7.6.1. Colțar de montaj**

**KMK/140x100**



	Cod de catalog	L [mm]
1.	<b>KMK/140x100</b>	15 - 130

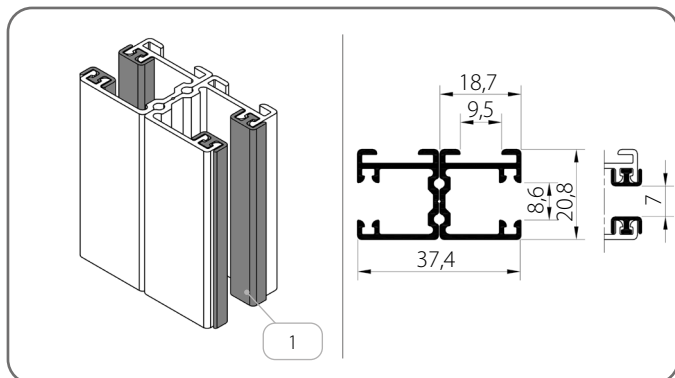
  

	Înălțimea jaluzelelor [mm]	Numărul de colțari [pentru 1 ghidaj]
1.	600 - 1600	2
2.	1601 - 2600	3
3.	2601 - 3600	4
4.	3601 - 4400	5

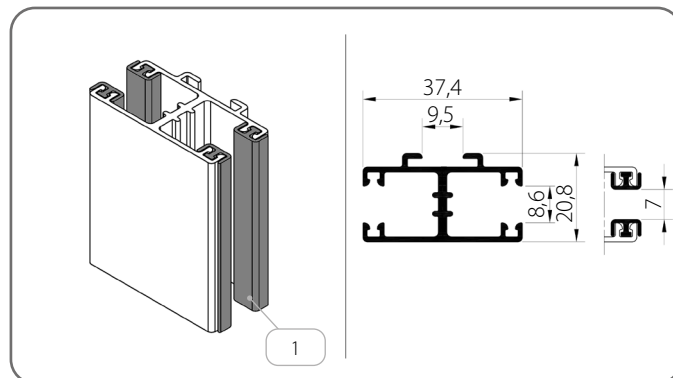
### 3.8. Ghidaje de divizare

#### 3.8.1. Ghidaje - Grupul I

PP SZF/2/x + PP SZF/2/x



PPD SZF/1/x

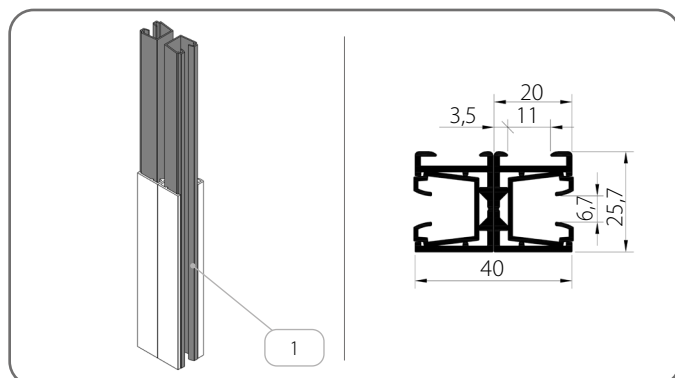


Denumirea componentelor		Culoare
1.	Garnitură de amortizare	20 - negru

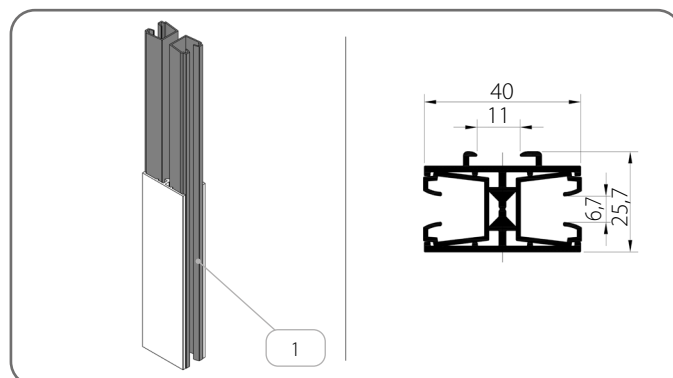
x	Culoare	x	Culoare	x	Culoare	x	Culoare
00	natur	21	negru-gri	34	gri cuarț	80B	gri grafit
01	argintiu	22B	ultra alb	37B	gri aluminiu	82	alb alpin
03B	gri	23B	gri antracit	45	bej satinat	IK	alte culori
09	maro	29	bej deschis	73B	gri închis		
16B	fildeș	31B	gri deschis	74B	cupru bronz		
20B	negru	33	gri bazalt	75B	gri metalizat		

#### 3.8.2. Ghidaje - Grupul II

PP SZF/WUF\_S/2/x + PP SZF/WUF\_S/2/x



PPD SZF/WUF\_S/1/x

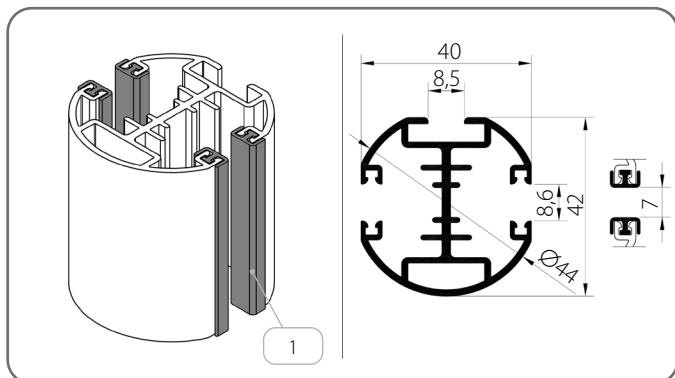


Denumirea componentelor		Culoare
1.	Insertie pentru ghidaj	03 - gri 20 - negru

x	Culoare	x	Culoare	x	Culoare	x	Culoare
00	natur	21	negru-gri	34	gri cuarț	80B	gri grafit
01	argintiu	22B	ultra alb	37B	gri aluminiu	82	alb alpin
03B	gri	23B	gri antracit	45	bej satinat	IK	alte culori
09	maro	29	bej deschis	73B	gri închis		
16B	fildeș	31B	gri deschis	74B	cupru bronz		
20B	negru	33	gri bazalt	75B	gri metalizat		

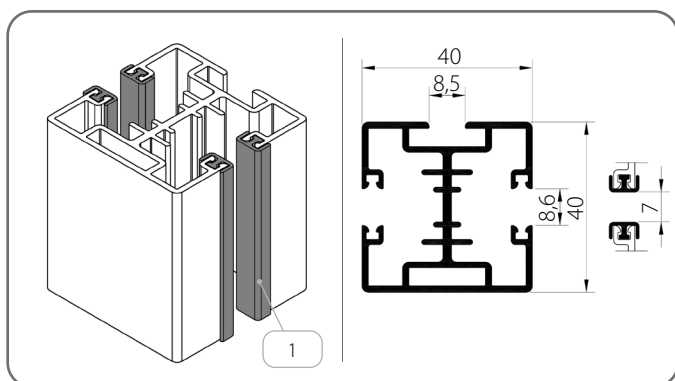
3.8.3. Ghidaje - Grupul III

PPDO-P SZF/1/x



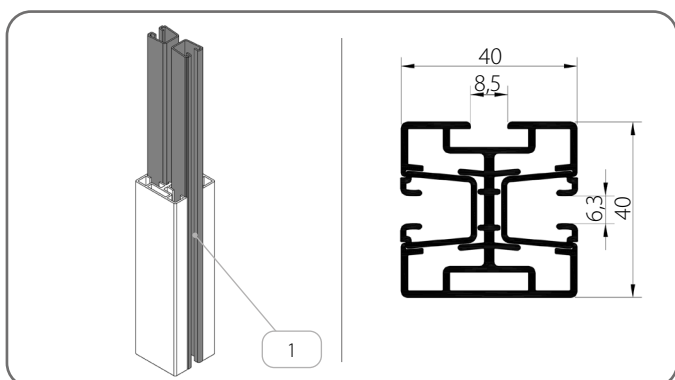
	Denumirea componentelor	Culoare
1.	Insertie pentru ghidaj	20 - negru

PPD-P SZF/2/x



	Denumirea componentelor	Culoare
1.	Insertie pentru ghidaj	20 - negru

PPD-P SZF/WUF/2/x

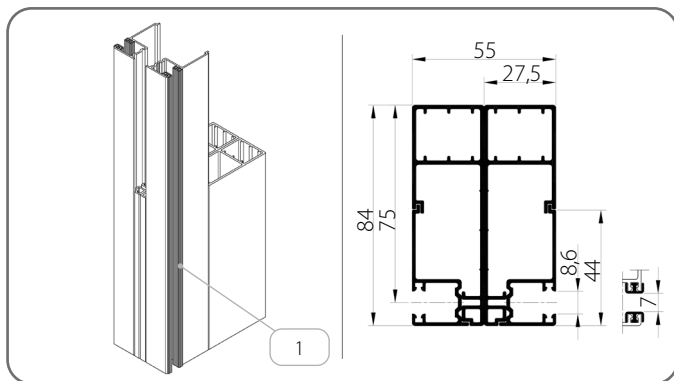


	Denumirea componentelor	Culoare
1.	Insertie pentru ghidaj	20 - negru

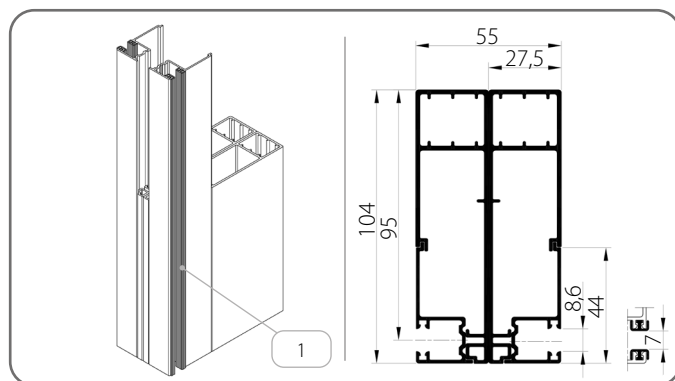
x	Culoare	x	Culoare	x	Culoare	x	Culoare
00	natur	21	negru-gri	34	gri cuarț	80B	gri grafit
01	argintiu	22B	ultra alb	37B	gri aluminiu	82	alb alpin
03B	gri	23B	gri antracit	45	bej satinat	IK	alte culori
09	maro	29	bej deschis	73B	gri închis		
16B	fildes	31B	gri deschis	74B	cupru bronz		
20B	negru	33	gri bazalt	75B	gri metalizat		

3.8.4. Ghidaje - Grupul IV

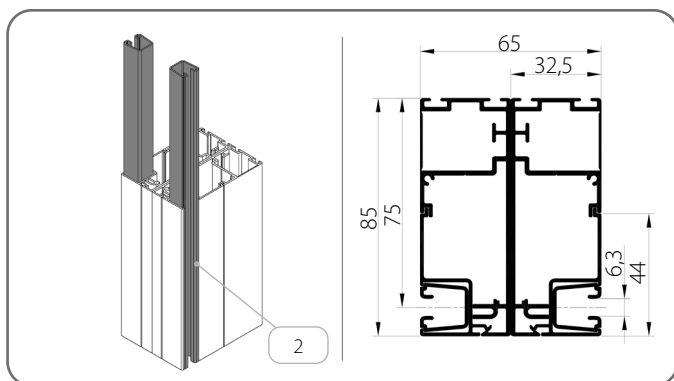
PBX/T1/84/x + PBX/T1/84/x



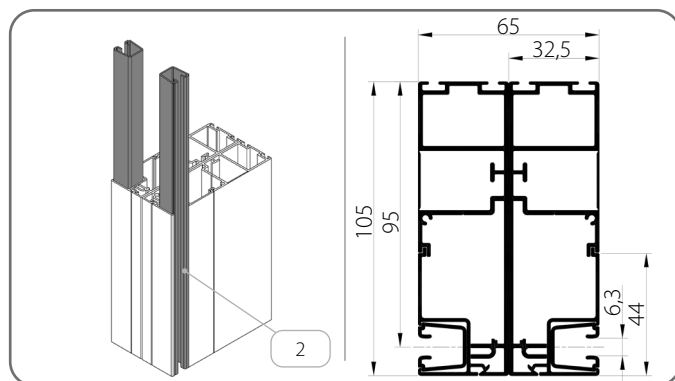
PBX/T1/104/x + PBX/T1/104/x



PBX/T2/85/x + PBX/T2/85/x



PBX/T2/105/x + PBX/T2/105/x

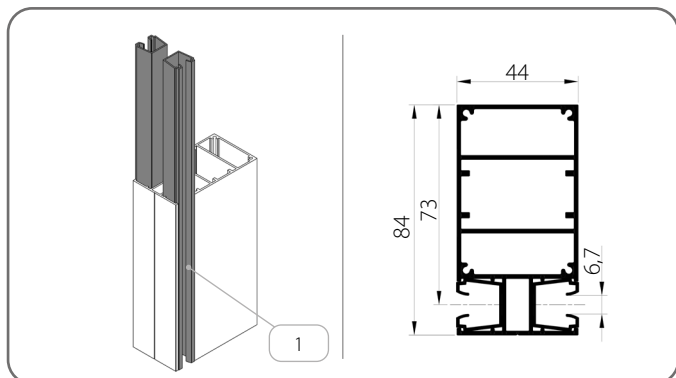


Denumirea componentelor		Culoare
1.	Garnitură de amortizare	20 - negru
2.	Insertie pentru ghidaj	20 - negru

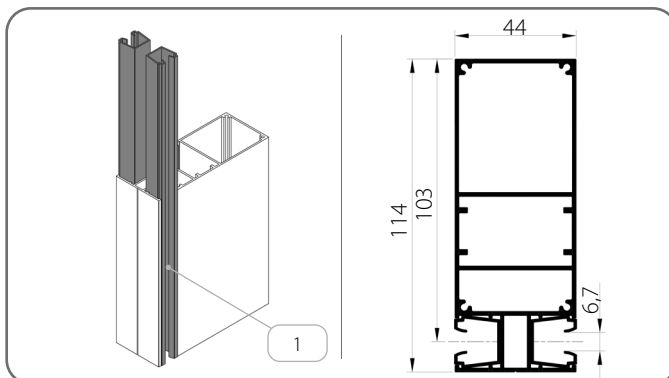
x	Culoare	x	Culoare	x	Culoare	x	Culoare
00	natur	21	negru-gri	34	gri cuarț	80B	gri grafit
01	argintiu	22B	ultra alb	37B	gri aluminiu	82	alb alpin
03B	gri	23B	gri antracit	45	bej satinat	IK	alte culori
09	maro	29	bej deschis	73B	gri închis		
16B	fildeș	31B	gri deschis	74B	cupru bronz		
20B	negru	33	gri bazalt	75B	gri metalizat		

### 3.8.5. Ghidaje - Grupul V

PT04/x



PT05/x

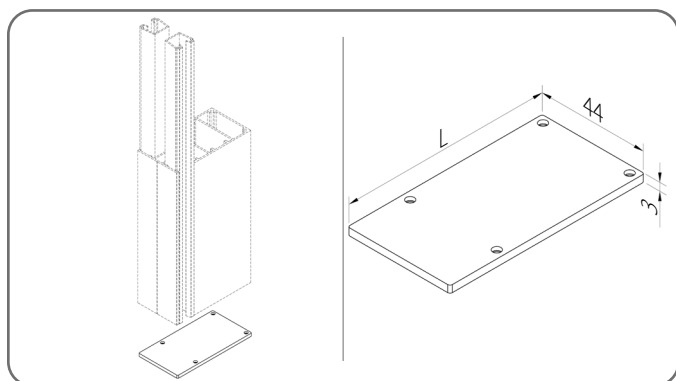


Denumirea componentelor		Culoare
1.	Inserție pentru ghidaj	<b>03</b> - gri <b>20</b> - negru

x	Culoare	x	Culoare	x	Culoare	x	Culoare
<b>00</b>	natur	<b>21</b>	negru-gri	<b>34</b>	gri cuarț	<b>80B</b>	gri grafit
<b>01</b>	argintiu	<b>22B</b>	ultra alb	<b>37B</b>	gri aluminiu	<b>82</b>	alb alpin
<b>03B</b>	gri	<b>23B</b>	gri antracit	<b>45</b>	bej satinat	<b>IK</b>	alte culori
<b>09</b>	maro	<b>29</b>	bej deschis	<b>73B</b>	gri închis		
<b>16B</b>	fildes	<b>31B</b>	gri deschis	<b>74B</b>	cupru bronz		
<b>20B</b>	negru	<b>33</b>	gri bazalt	<b>75B</b>	gri metalizat		

#### 3.8.5.1. Capac ghidaj

Pentru ghidaje de tipul PT

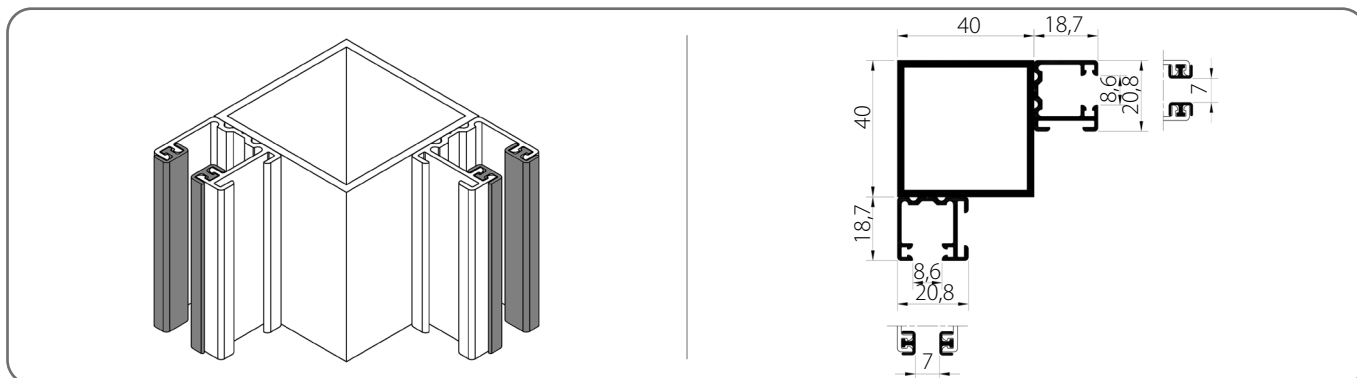


	Cod de catalog	L [mm]
1.	<b>ZPT04/x</b>	83,5
2.	<b>ZPT05/x</b>	113,5

x	Culoare	x	Culoare	x	Culoare	x	Culoare
<b>00</b>	natur	<b>21</b>	negru-gri	<b>34</b>	gri cuarț	<b>80B</b>	gri grafit
<b>01</b>	argintiu	<b>22B</b>	ultra alb	<b>37B</b>	gri aluminiu	<b>82</b>	alb alpin
<b>03B</b>	gri	<b>23B</b>	gri antracit	<b>45</b>	bej satinat	<b>IK</b>	alte culori
<b>09</b>	maro	<b>29</b>	bej deschis	<b>73B</b>	gri închis		
<b>16B</b>	fildes	<b>31B</b>	gri deschis	<b>74B</b>	cupru bronz		
<b>20B</b>	negru	<b>33</b>	gri bazalt	<b>75B</b>	gri metalizat		

### 3.8.6. Ghidaje de colț

RP/40x40x2/x + PP SZF/2/x

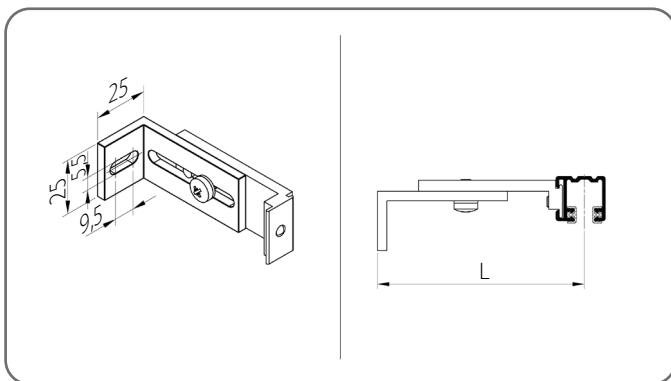


x	Culoare	x	Culoare	x	Culoare	x	Culoare
00	natur	21	negru-gri	34	gri cuarț	80B	gri grafit
01	argintiu	22B	ultra alb	37B	gri aluminiu	82	alb alpin
03B	gri	23B	gri antracit	45	bej satinat	IK	alte culori
09	maro	29	bej deschis	73B	gri închis		
16B	fildeș	31B	gri deschis	74B	cupru bronz		
20B	negru	33	gri bazalt	75B	gri metalizat		

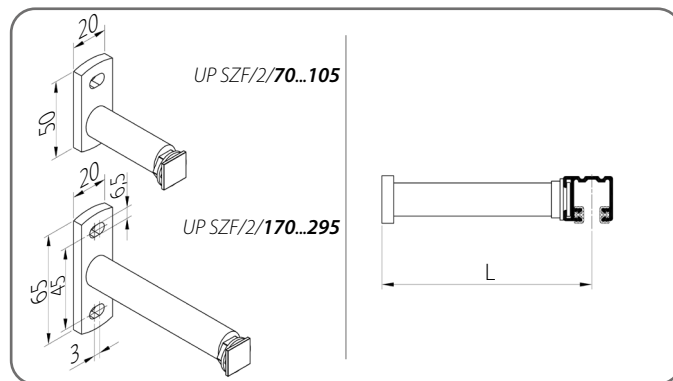
### 3.9. Suport prindere ghidaj

#### 3.9.1. Ghidaje - Grupul I

UP SZF/1



UP SZF/2



	Cod de catalog	L [mm]
1.	UP SZF/1/70/x	50 - 70
2.	UP SZF/1/100/x	71 - 100
3.	UP SZF/1/145/x	101 - 145

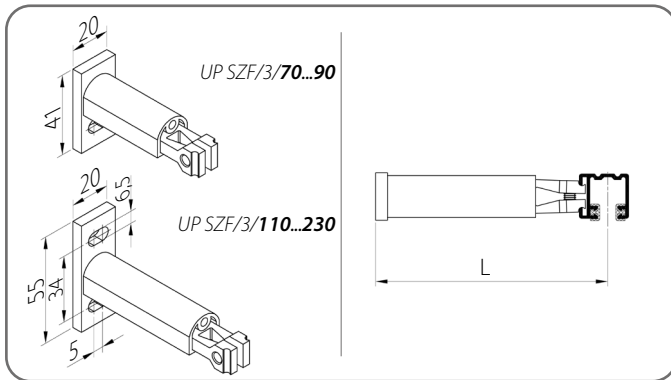
	Cod de catalog	L [mm]
1.	UP SZF/2/70/x	50 - 70
2.	UP SZF/2/105/x	71 - 105
3.	UP SZF/2/170/x	106 - 170
4.	UP SZF/2/295/x	171 - 295

x	Culoare	x	Culoare	x	Culoare	x	Culoare
00	natur	21	negru-gri	34	gri cuarț	80B	gri grafit
01	argintiu	22B	ultra alb	37B	gri aluminiu	82	alb alpin
03B	gri	23B	gri antracit	45	bej satinat	IK	alte culori
09	maro	29	bej deschis	73B	gri închis		
16B	fildeș	31B	gri deschis	74B	cupru bronz		
20B	negru	33	gri bazalt	75B	gri metalizat		

**CATALOG - GHID TEHNIC PENTRU JALUZELE  
EXTERIOARE (FAȚADĂ) SISTEM SZF SkyFlow**

**Z 90 / 3. JALUZELE APLICATE SZF/A**

**UP SZF/3**

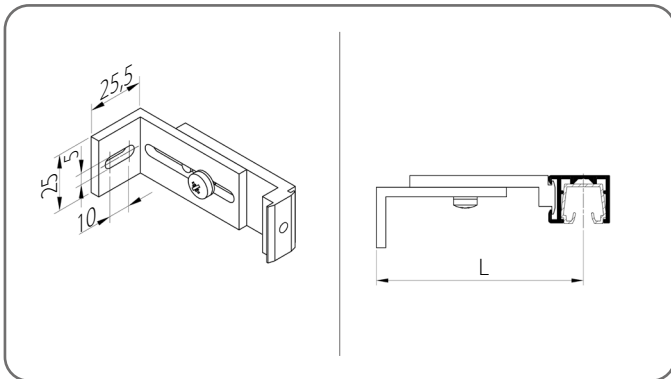


	<b>Cod de catalog</b>	<b>L [mm]</b>
1.	<b>UP SZF/3/70/x</b>	60 - 70
2.	<b>UP SZF/3/90/x</b>	71 - 90
3.	<b>UP SZF/3/110/x</b>	91 - 110
4.	<b>UP SZF/3/130/x</b>	111 - 130
5.	<b>UP SZF/3/150/x</b>	131 - 150
6.	<b>UP SZF/3/170/x</b>	151 - 170
7.	<b>UP SZF/3/190/x</b>	171 - 190
8.	<b>UP SZF/3/210/x</b>	191 - 210
9.	<b>UP SZF/3/230/x</b>	211 - 230

<b>x</b>	<b>Culoare</b>	<b>x</b>	<b>Culoare</b>	<b>x</b>	<b>Culoare</b>	<b>x</b>	<b>Culoare</b>
<b>00</b>	natur	<b>21</b>	negru-gri	<b>34</b>	gri cuarț	<b>80B</b>	gri grafit
<b>01</b>	argintiu	<b>22B</b>	ultra alb	<b>37B</b>	gri aluminiu	<b>82</b>	alb alpin
<b>03B</b>	gri	<b>23B</b>	gri antracit	<b>45</b>	bej satinat	<b>IK</b>	alte culori
<b>09</b>	maro	<b>29</b>	bej deschis	<b>73B</b>	gri închis		
<b>16B</b>	fildeș	<b>31B</b>	gri deschis	<b>74B</b>	cupru bronz		
<b>20B</b>	negru	<b>33</b>	gri bazalt	<b>75B</b>	gri metalizat		

**3.9.2. Ghidaje - Grupul II**

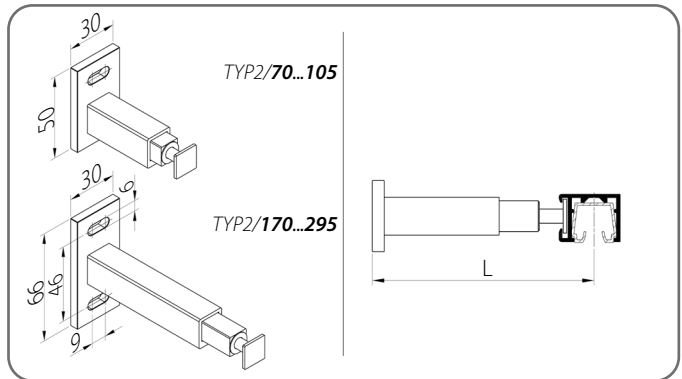
**TYP 1**



	<b>Cod de catalog</b>	<b>L [mm]</b>
1.	<b>TYP1/75/x</b>	55 - 75
2.	<b>TYP1/105/x</b>	76 - 105
3.	<b>TYP1/160/x</b>	106 - 160

<b>x</b>	<b>Culoare</b>	<b>x</b>	<b>Culoare</b>
<b>00</b>	natur	<b>21</b>	negru-gri
<b>01</b>	argintiu	<b>22B</b>	ultra alb
<b>03B</b>	gri	<b>23B</b>	gri antracit
<b>09</b>	maro	<b>29</b>	bej deschis
<b>16B</b>	fildeș	<b>31B</b>	gri deschis
<b>20B</b>	negru	<b>33</b>	gri bazalt

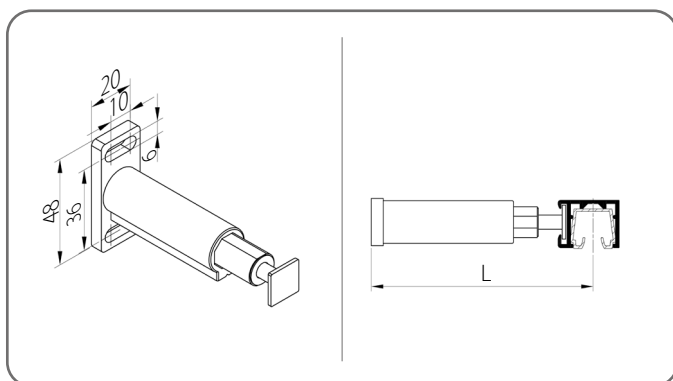
**TYP 2**



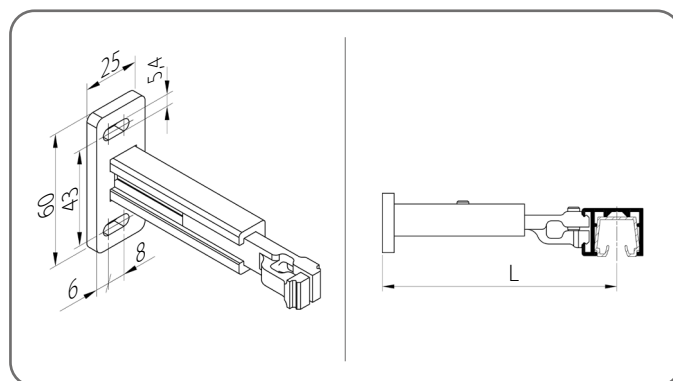
	<b>Cod de catalog</b>	<b>L [mm]</b>
1.	<b>TYP2/70/x</b>	50 - 70
2.	<b>TYP2/105/x</b>	71 - 105
3.	<b>TYP2/170/x</b>	106 - 170
4.	<b>TYP2/295/x</b>	171 - 295

<b>x</b>	<b>Culoare</b>	<b>x</b>	<b>Culoare</b>
<b>34</b>	gri cuarț	<b>80B</b>	gri grafit
<b>37B</b>	gri aluminiu	<b>82</b>	alb alpin
<b>45</b>	bej satinat	<b>IK</b>	alte culori
<b>73B</b>	gri închis		
<b>74B</b>	cupru bronz		
<b>75B</b>	gri metalizat		

TYP 3



TYP 4



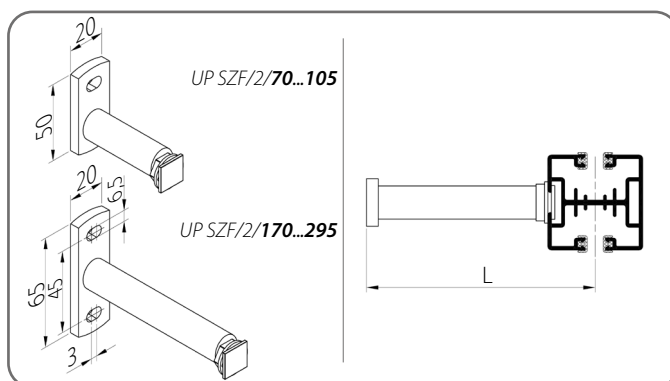
	Cod de catalog	L [mm]
1.	<b>TYP3/75/x</b>	50 - 75
2.	<b>TYP3/1/120/x</b>	76 - 120

	Cod de catalog	L [mm]
1.	<b>TYP4/80/x</b>	60 - 80
2.	<b>TYP4/115/x</b>	81 - 115
3.	<b>TYP4/170/x</b>	116 - 170

x	Culoare	x	Culoare	x	Culoare	x	Culoare
<b>00</b>	natur	<b>21</b>	negru-gri	<b>34</b>	gri cuarț	<b>80B</b>	gri grafit
<b>01</b>	argintiu	<b>22B</b>	ultra alb	<b>37B</b>	gri aluminiu	<b>82</b>	alb alpin
<b>03B</b>	gri	<b>23B</b>	gri antracit	<b>45</b>	bej satinat	<b>IK</b>	alte culori
<b>09</b>	maro	<b>29</b>	bej deschis	<b>73B</b>	gri închis		
<b>16B</b>	fildeș	<b>31B</b>	gri deschis	<b>74B</b>	cupru bronz		
<b>20B</b>	negru	<b>33</b>	gri bazalt	<b>75B</b>	gri metalizat		

### 3.9.3. Ghidaje - Grupul III

UP SZF/2



	Cod de catalog	L [mm]
1.	<b>UP SZF/2/70/x</b>	58 - 78*
2.	<b>UP SZF/2/105/x</b>	79 - 113*
3.	<b>UP SZF/2/170/x</b>	114 - 178*
4.	<b>UP SZF/2/295/x</b>	179 - 303*

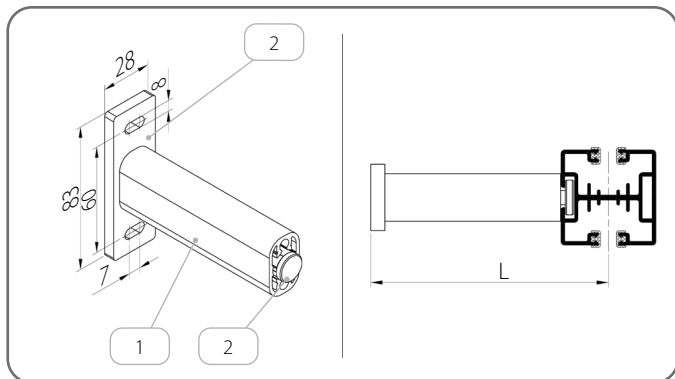
\* Valorile s-au modificat din cauza utilizării ghidajelor **PPD-P SZF/2** sau **PPDO-P SZF/1**.

x	Culoare	x	Culoare	x	Culoare	x	Culoare
<b>00</b>	natur	<b>21</b>	negru-gri	<b>34</b>	gri cuarț	<b>80B</b>	gri grafit
<b>01</b>	argintiu	<b>22B</b>	ultra alb	<b>37B</b>	gri aluminiu	<b>82</b>	alb alpin
<b>03B</b>	gri	<b>23B</b>	gri antracit	<b>45</b>	bej satinat	<b>IK</b>	alte culori
<b>09</b>	maro	<b>29</b>	bej deschis	<b>73B</b>	gri închis		
<b>16B</b>	fildeș	<b>31B</b>	gri deschis	<b>74B</b>	cupru bronz		
<b>20B</b>	negru	<b>33</b>	gri bazalt	<b>75B</b>	gri metalizat		

**CATALOG - GHID TEHNIC PENTRU JALUZELE  
EXTERIOARE (FAȚADĂ) SISTEM SZF SkyFlow**

**Z 90 / 3. JALUZELE APLICATE SZF/A**

**UP SZF/4/x**



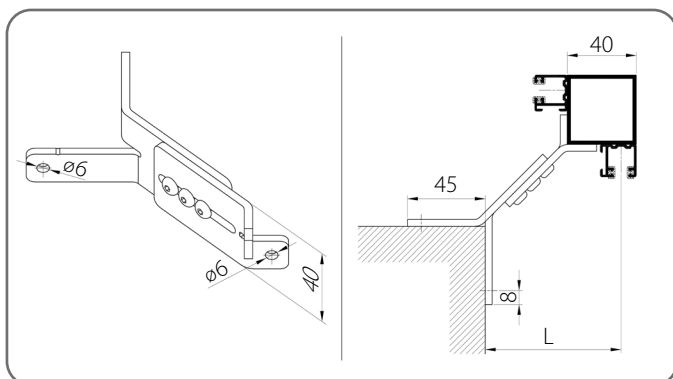
	<b>Cod de catalog</b>	<b>L [mm]</b>
1.	<b>UP SZF/4</b>	75 - 200

	<b>Denumirea componentelor</b>	<b>Cod de catalog</b>
1.	Profilul mânerului telescopic	<b>PUT SZF/x</b>
2.	Set mâner telescopic	<b>ZUP SZF/4/x</b>

<b>x</b>	<b>Culoare</b>	<b>x</b>	<b>Culoare</b>	<b>x</b>	<b>Culoare</b>	<b>x</b>	<b>Culoare</b>
<b>00</b>	natur	<b>21</b>	negru-gri	<b>34</b>	gri cuarț	<b>80B</b>	gri grafit
<b>01</b>	argintiu	<b>22B</b>	ultra alb	<b>37B</b>	gri aluminiu	<b>82</b>	alb alpin
<b>03B</b>	gri	<b>23B</b>	gri antracit	<b>45</b>	bej satinat	<b>IK</b>	alte culori
<b>09</b>	maro	<b>29</b>	bej deschis	<b>73B</b>	gri închis		
<b>16B</b>	fildeș	<b>31B</b>	gri deschis	<b>74B</b>	cupru bronz		
<b>20B</b>	negru	<b>33</b>	gri bazalt	<b>75B</b>	gri metalizat		

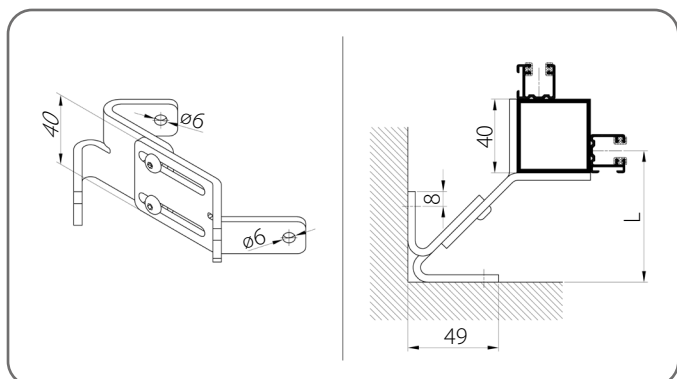
**3.9.4. Suport de colț - prindere ghidaj**

**UP SZF/N/1**



	<b>Cod de catalog</b>	<b>L [mm]</b>
1.	<b>UP SZF/N/1/80/x</b>	75 - 85
2.	<b>UP SZF/N/1/100/x</b>	86 - 105
3.	<b>UP SZF/N/1/140/x</b>	106 - 145

**UP SZF/N/2**




	<b>Cod de catalog</b>	<b>L [mm]</b>
1.	<b>UP SZF/N/2/80/x</b>	50 - 60
2.	<b>UP SZF/N/2/100/x</b>	61 - 80
3.	<b>UP SZF/N/2/140/x</b>	81 - 120

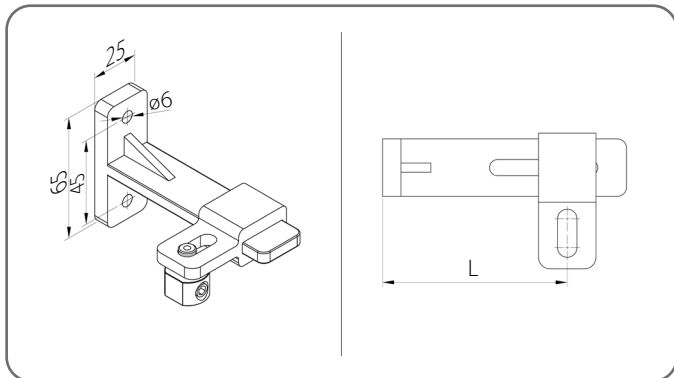
<b>x</b>	<b>Culoare</b>
<b>AND</b>	anodizat

**!** Soluție de colț disponibilă numai cu ghidaje **PP SZF/2**.

### 3.10. Suport fixare cablu

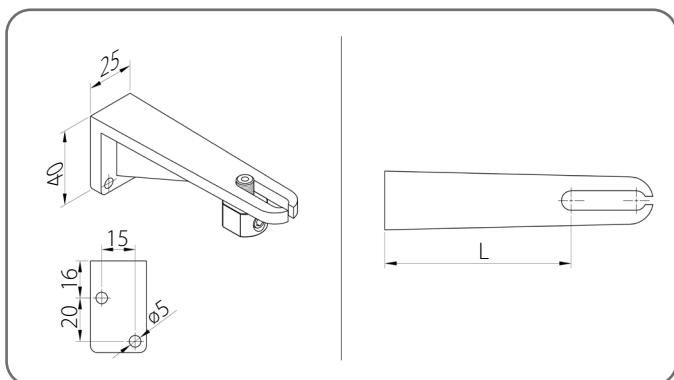
 Toate tijele au un întinzător inclus.

#### UDL/1



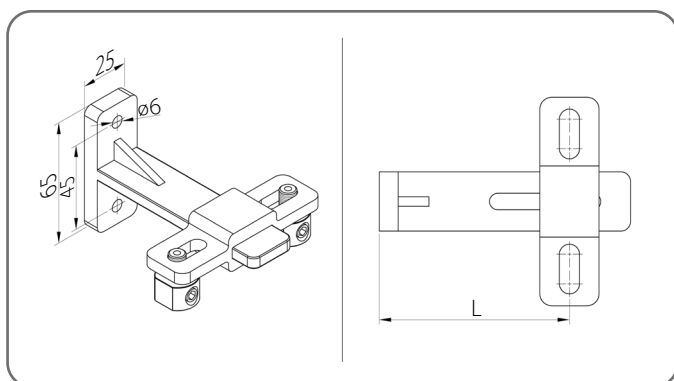
	Cod de catalog	L [mm]
1.	<b>UDL/1/90/x</b>	50 - 90
2.	<b>UDL/1/128/x</b>	88 - 128
3.	<b>UDL/1/165/x</b>	125 - 165
4.	<b>UDL/1/200/x</b>	160 - 200

#### UDL/2



	Cod de catalog	L [mm]
1.	<b>UDL/2/50/x</b>	29 - 50
2.	<b>UDL/2/76/x</b>	55 - 76
3.	<b>UDL/2/104/x</b>	83 - 104
4.	<b>UDL/2/132/x</b>	111 - 132
5.	<b>UDL/2/160/x</b>	139 - 160

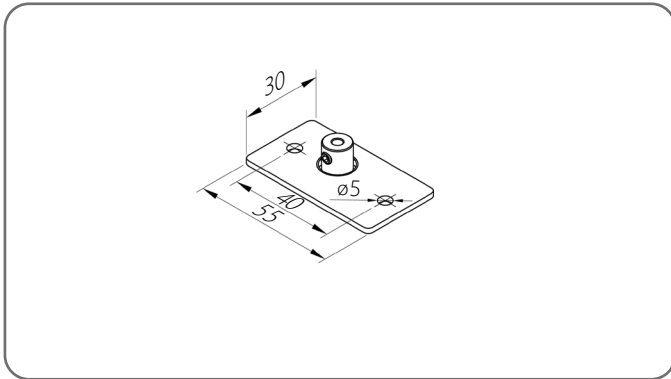
#### UDL/4



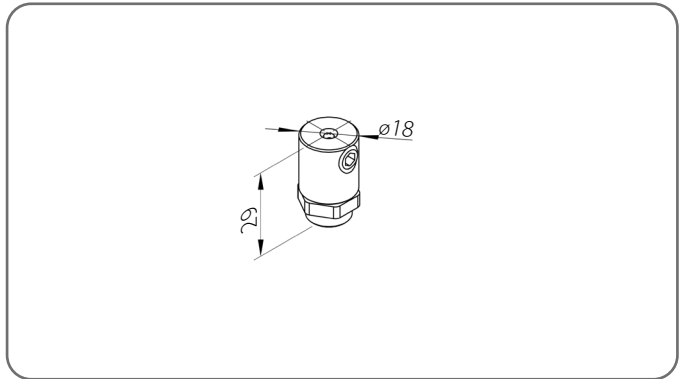
	Cod de catalog	L [mm]
1.	<b>UDL/4/90/x</b>	50 - 90
2.	<b>UDL/4/128/x</b>	88 - 128
3.	<b>UDL/4/165/x</b>	125 - 165
4.	<b>UDL/4/200/x</b>	160 - 200

x	Culoare	x	Culoare	x	Culoare	x	Culoare
<b>00</b>	natur	<b>21</b>	negru-gri	<b>34</b>	gri cuarț	<b>80B</b>	gri grafit
<b>01</b>	argintiu	<b>22B</b>	ultra alb	<b>37B</b>	gri aluminiu	<b>82</b>	alb alpin
<b>03B</b>	gri	<b>23B</b>	gri antracit	<b>45</b>	bej satinat	<b>IK</b>	alte culori
<b>09</b>	maro	<b>29</b>	bej deschis	<b>73B</b>	gri închis		
<b>16B</b>	fildes	<b>31B</b>	gri deschis	<b>74B</b>	cupru bronz		
<b>20B</b>	negru	<b>33</b>	gri bazalt	<b>75B</b>	gri metalizat		

UDL/3/x



UDL/5



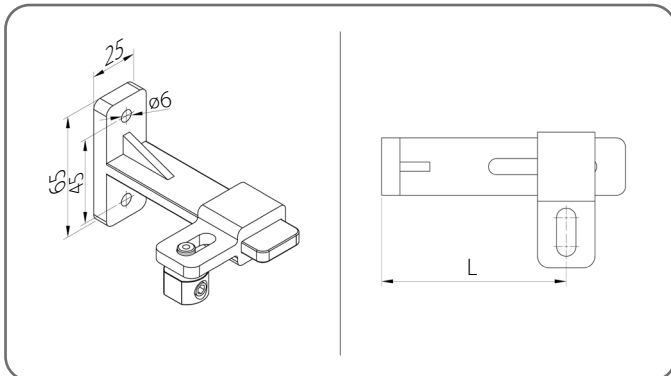
**x** Culoare

**AND** anodizat

### 3.10.1. Armarea cu cablu a ghidajului

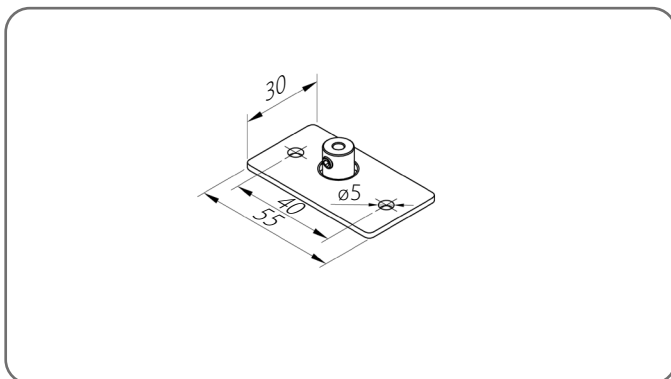
Toate tije au un întinzător inclus.

UDL/1



	Cod de catalog	L [mm]
1.	<b>UDL/1/90/x</b>	50 - 90
2.	<b>UDL/1/128/x</b>	88 - 128
3.	<b>UDL/1/165/x</b>	125 - 165
4.	<b>UDL/1/200/x</b>	160 - 200

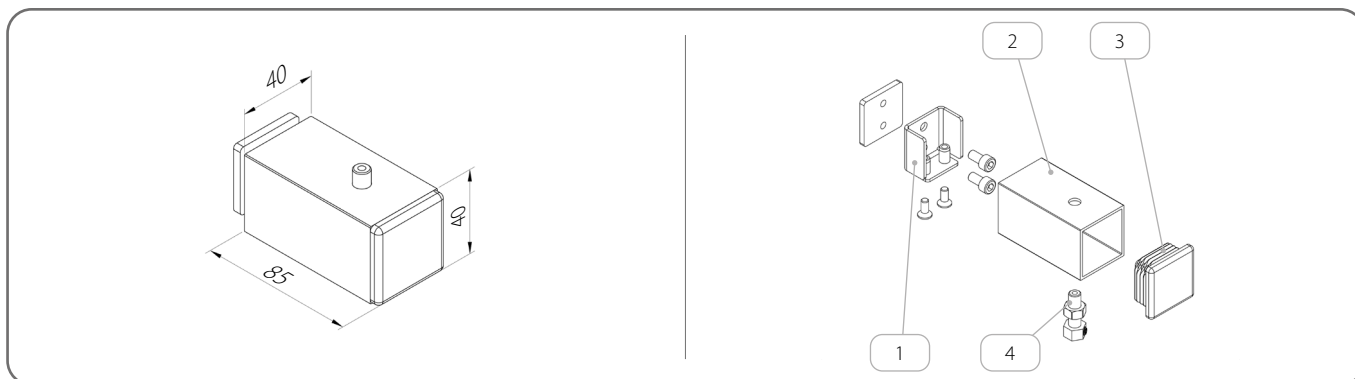
UDL/3/x



**CATALOG - GHID TEHNIC PENTRU JALUZELE  
EXTERIOARE (FAȚADĂ) SISTEM SZF SkyFlow**

**Z 90 / 3. JALUZELE APLICATE SZF/A**


**WZLP/40x40x2/x**



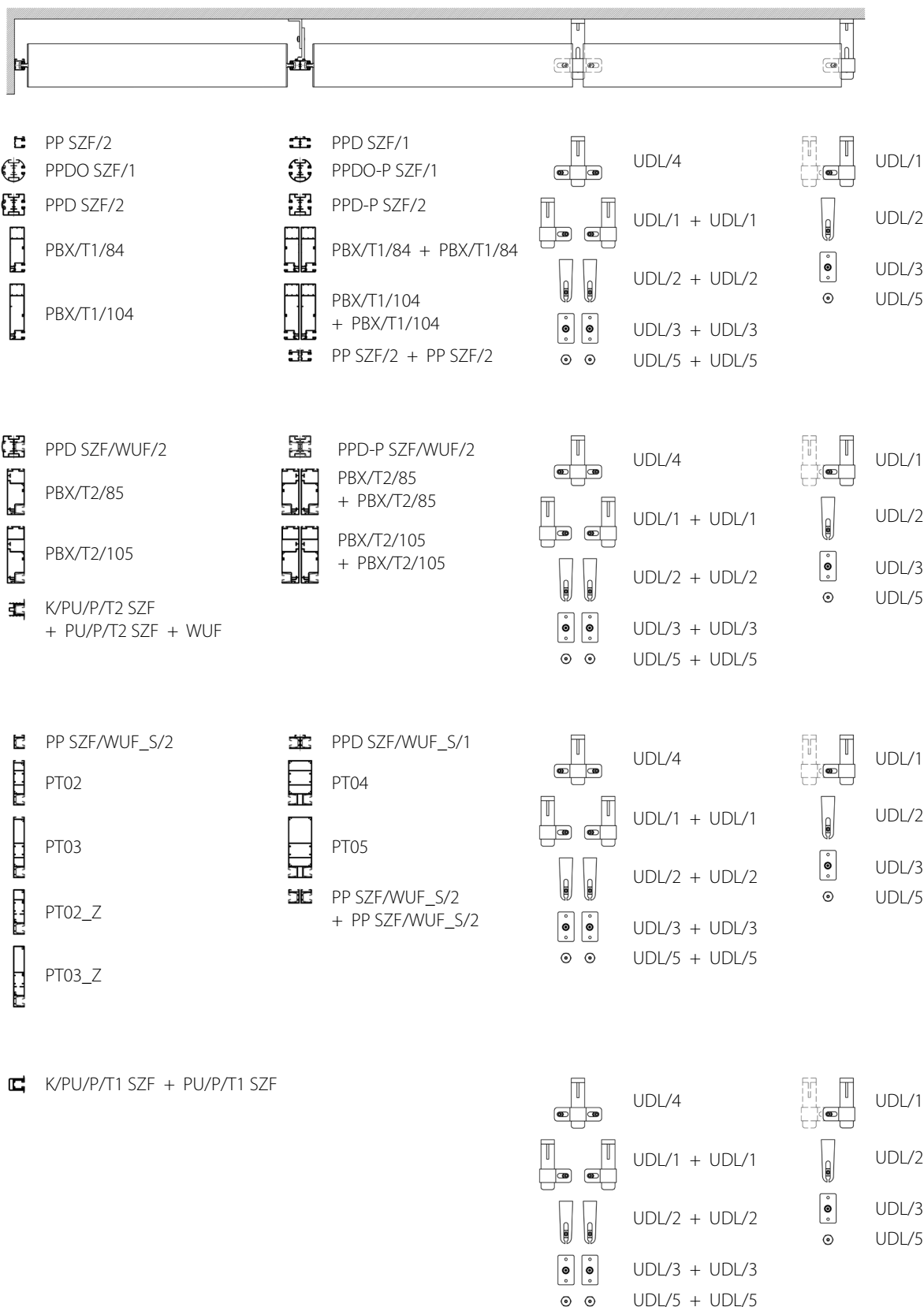
	<b>Denumirea componentelor</b>	<b>Cod de catalog</b>	<b>Culoare</b>
1.	Set pentru fixarea ranforsării	<b>ZM/WZLP/40x40x2</b>	
2.	Profilul de fixare	<b>U/WZLP/40x40x2/x</b>	<i>tabel culori x</i>
3.	Capac de mascare	<b>Z/WZLP/40x40x2/x</b>	<b>02</b> - alb <b>20B</b> - negru <b>23B</b> - gri antracit
4.	Piesă tensionare cablu	<b>NLS</b>	

<b>x</b>	<b>Culoare</b>	<b>x</b>	<b>Culoare</b>	<b>x</b>	<b>Culoare</b>	<b>x</b>	<b>Culoare</b>
<b>00</b>	natur	<b>21</b>	negru-gri	<b>34</b>	gri cuarț	<b>80B</b>	gri grafit
<b>01</b>	argintiu	<b>22B</b>	ultra alb	<b>37B</b>	gri aluminiu	<b>82</b>	alb alpin
<b>03B</b>	gri	<b>23B</b>	gri antracit	<b>45</b>	bej satinat	<b>IK</b>	alte culori
<b>09</b>	maro	<b>29</b>	bej deschis	<b>73B</b>	gri închis		
<b>16B</b>	fildeș	<b>31B</b>	gri deschis	<b>74B</b>	cupru bronz		
<b>20B</b>	negru	<b>33</b>	gri bazalt	<b>75B</b>	gri metalizat		

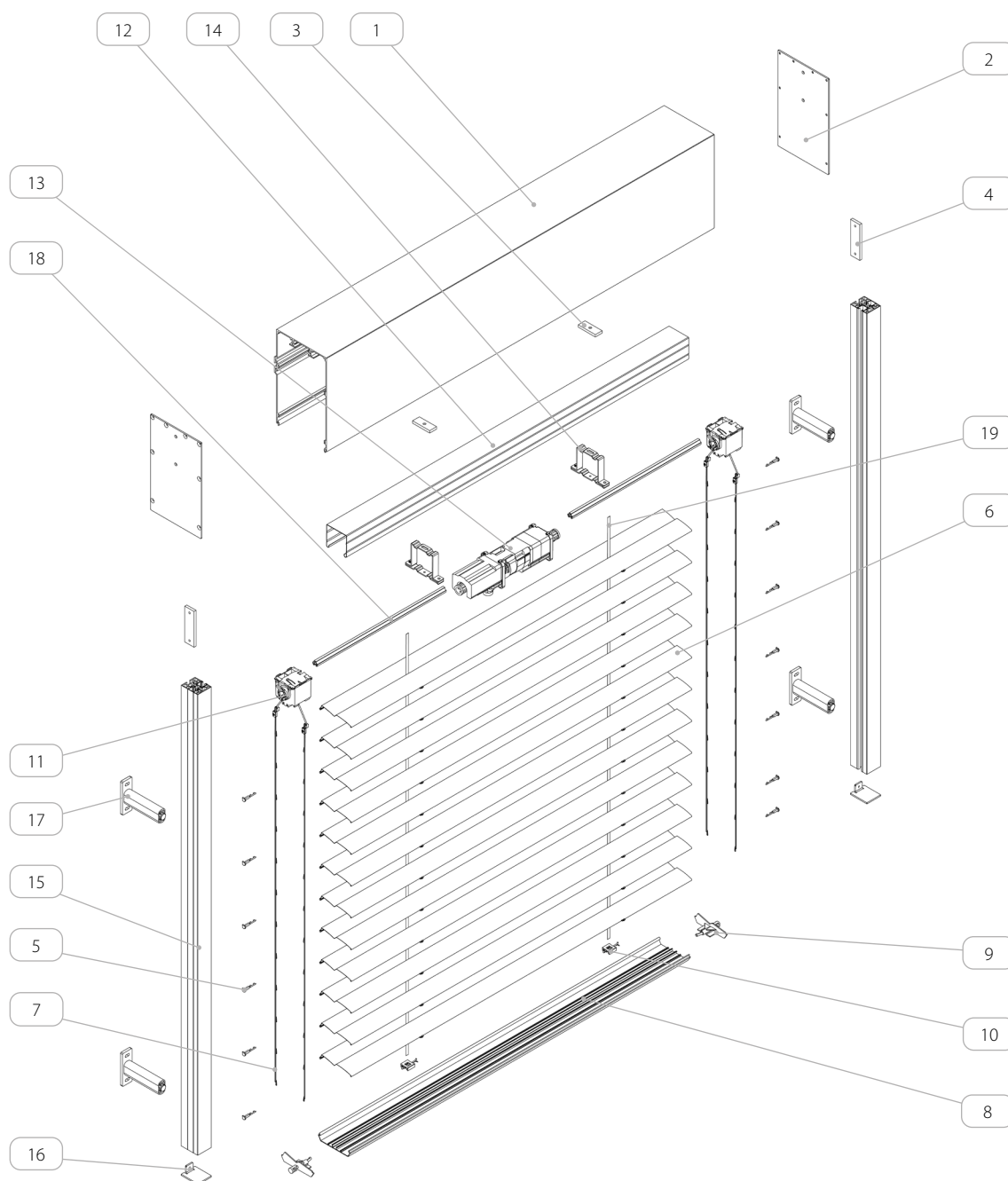
3.11. Conectarea jaluzelelor

 Posibilitatea folosirii unei acționări comune pentru maxim 3 jaluzele

Divizarea jaluzelelor venetiene



4. JALUZELE VENEȚIENE AUTOPORTANTE SZF/S



Denumirea componentelor

1.	Caseta	11.	Mecanism - curea de 8 mm
2.	Capac lateral	12.	Șină din oțel galvanizat
3.	Placă fixare consolă	13.	Acționare
4.	Placă de fixare ghidaj	14.	Suport de prindere
5.	Știft de fixare Z 90	15.	Ghidaj
6.	Profil Z 90	16.	Capac ghidaj
7.	Cablul Z 90	17.	Suport ghidaj
8.	Profil terminal	18.	Ax 14 mm
9.	Capac pentru lamela finală	19.	Bandă 8 mm
10.	Conector - bandă și lamela finală		

# CATALOG - GHID TEHNIC PENTRU JALUZELE EXTERIOARE (FAȚADĂ) SISTEM SZF SkyFlow

## Z 90 / 4. JALUZELE VENEȚIENE AUTOPORTANTE SZF/S

### 4.1. Informații generale



Simboluri:

A - ÎNĂLȚIME PACHET [mm]

B - ÎNĂLȚIMEA JALUZELELOR [mm]

C - ÎNĂLȚIME CAPAC [mm]

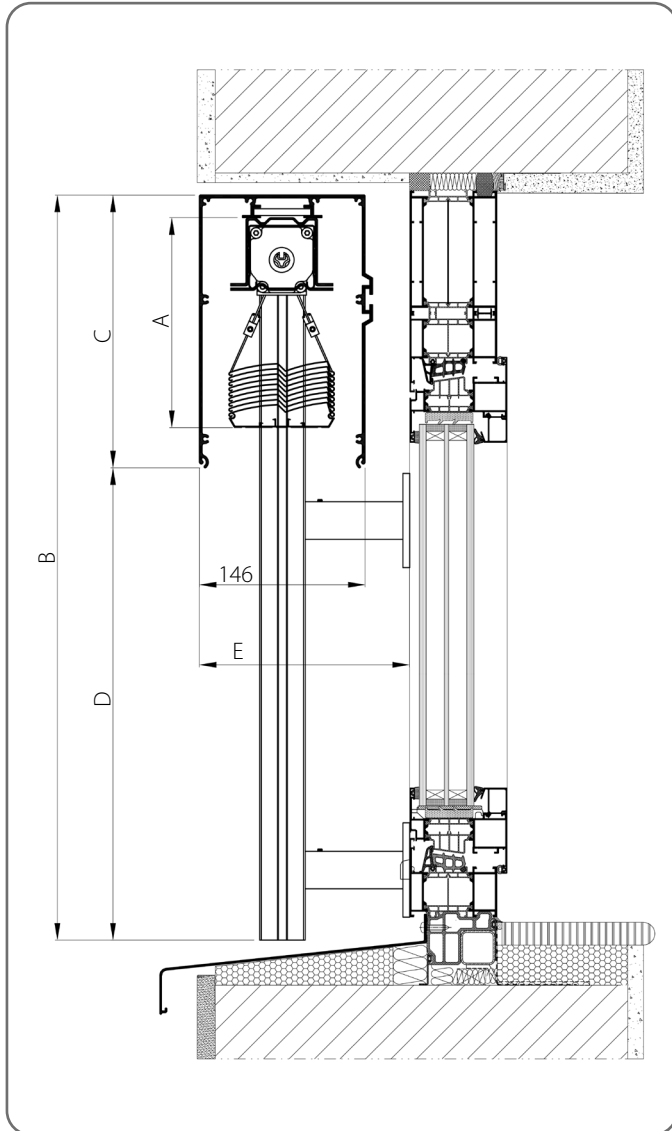
D - ÎNĂLȚIME GOL LUMINĂ [mm]

E - ADÂNCIMEA DE INSTALARE [mm]

M - LĂȚIMEA PACHETULUI / LAMELEI [mm]

N - LĂȚIMEA JALUZELEI VENEȚIENE [mm]

Măsurarea și instalarea lamelor exterioare trebuie efectuate de către un montator calificat.

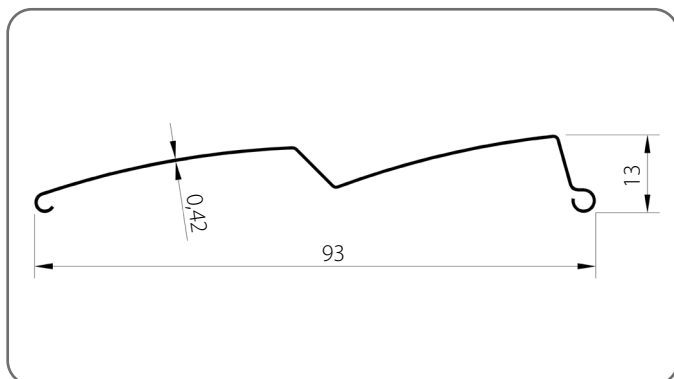


	A [mm]	B [mm]	Jaluzele cu ghidaj		Jaluzele exterioară cu ranforsare prin cablu	
			C [mm]	D [mm]	C [mm]	D [mm]
1.	130	600 - 800				
2.	140	801 - 1000				
3.	160	1001 - 1200				
4.	170	1201 - 1400	240	360 - 1760	240	360 - 1760
5.	190	1401 - 1600				
6.	200	1601 - 1800				
7.	220	1801 - 2000				
8.	230	2001 - 2200				
9.	250	2201 - 2400				
10.	260	2401 - 2600				
11.	270	2601 - 2800	330	1671 - 3070	330	1671 - 3070
12.	290	2801 - 3000				
13.	300	3001 - 3200				
14.	310	3201 - 3400				
15.	330	3401 - 3600				
16.	340	3601 - 3800	390	3011 - 3610	390	3011 - 3610
17.	360	3801 - 4000				

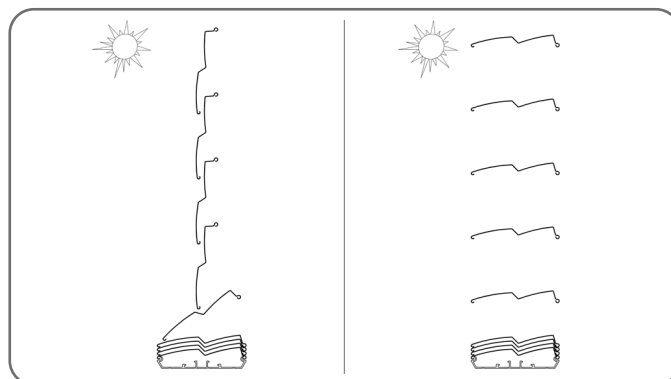
**CATALOG - GHID TEHNIC PENTRU JALUZELE  
EXTERIOARE (FAȚADĂ) SISTEM SZF SkyFlow**

**Z 90 / 4. JALUZELE VENEȚIENE AUTOPORTANTE SZF/S**

**lamelă Z 90/x**

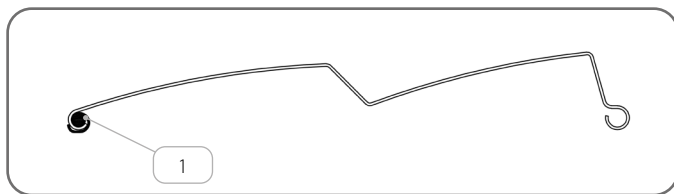


**Gama de rotație a lamelor - 90°**



x	Culoare	x	Culoare	x	Culoare	x	Culoare
01	argintiu	21	negru-gri	33	gri bazalt	74B	cupru bronz
03B	gri	22B	ultra alb	34	gri cuarț	75B	gri metalizat
09	maro	23B	gri antracit	37B	gri aluminiu	80B	gri grafit
16B	fildeș	29	bej deschis	45	bej satinat	82	alb alpin
20B	negru	31B	gri deschis	73B	gri închis		

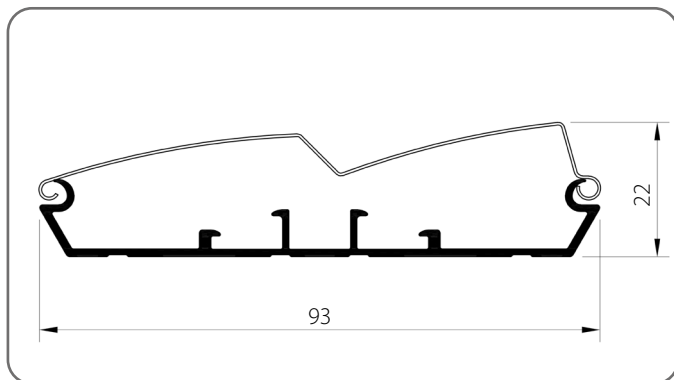
**Garnitură de izolare fonică a lamelor**



	Denumirea componentelor	Cod de catalog
1.	Garnitură de izolare fonică a lamelor	<b>UWZ90/x</b>

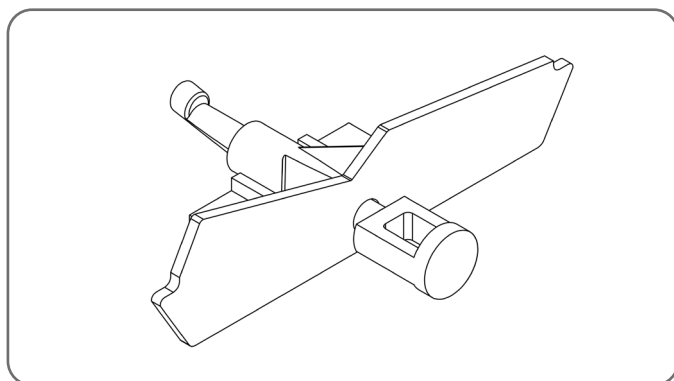
x	Culoare
03	gri

**Lamela finală deschisă BOA/Z90/x**



x	Culoare	x	Culoare
00	natur	33	gri bazalt
01	argintiu	34	gri cuarț
03B	gri	37B	gri aluminiu
09	maro	45	bej satinat
16B	fildeș	73B	gri închis
20B	negru	74B	cupru bronz
21	negru-gri	75B	gri metalizat
22B	ultra alb	80B	gri grafit
23B	gri antracit	82	alb alpin
29	bej deschis	IK	alte culori
31B	gri deschis		

**Capac lamelă finală Z BOA/Z90/x**

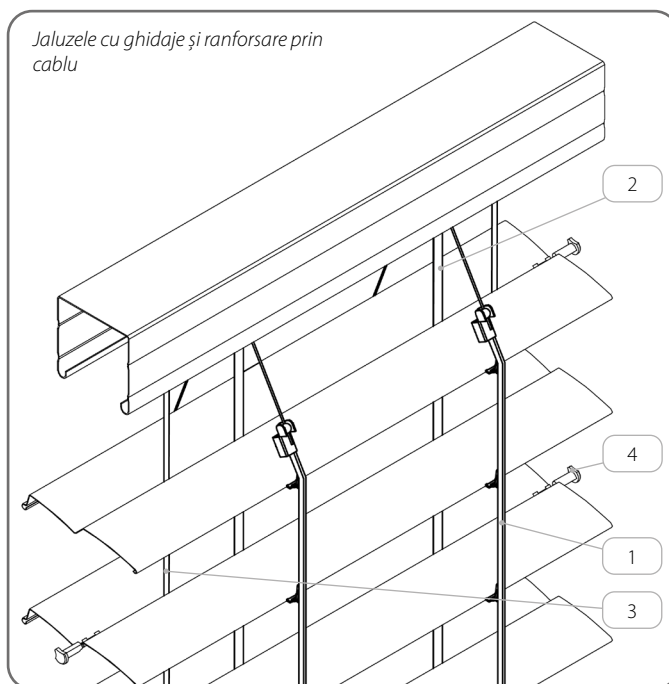
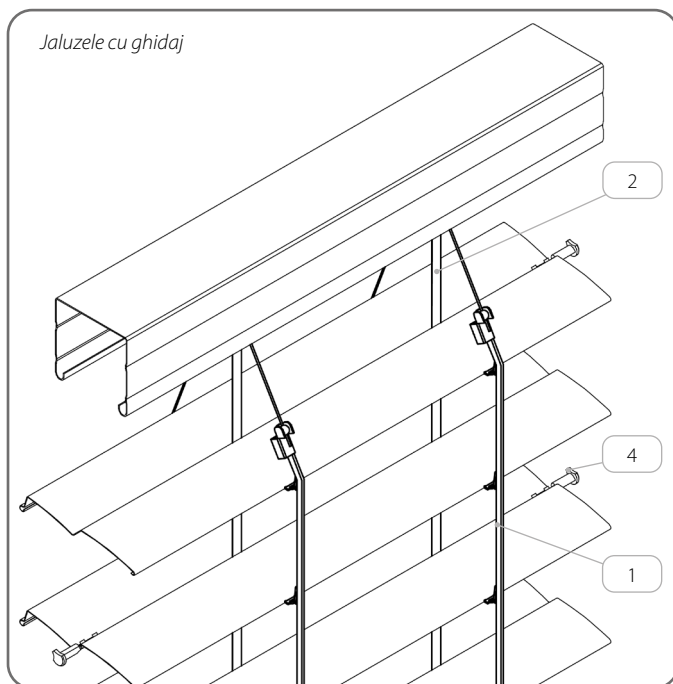


x	Culoare
03	gri
20	negru

CATALOG - GHID TEHNIC PENTRU JALUZELE  
EXTERIOARE (FAȚADĂ) SISTEM SZF SkyFlow

Z 90 / 4. JALUZELE VENEȚIENE AUTOPORTANTE SZF/S

Accesorii suplimentare



	Denumirea componentelor	Cod de catalog
1.	Cablu Z 90	<b>D/Z90/x</b>
2.	Bandă 8 mm	<b>P SZF/8/x</b>
3.	Cablu din oțel Ø 3, acoperit cu PVC	<b>LS SZF/3/x</b>
4.	Știft de fixare Z 90 - oțel	<b>P/S/Z90</b>

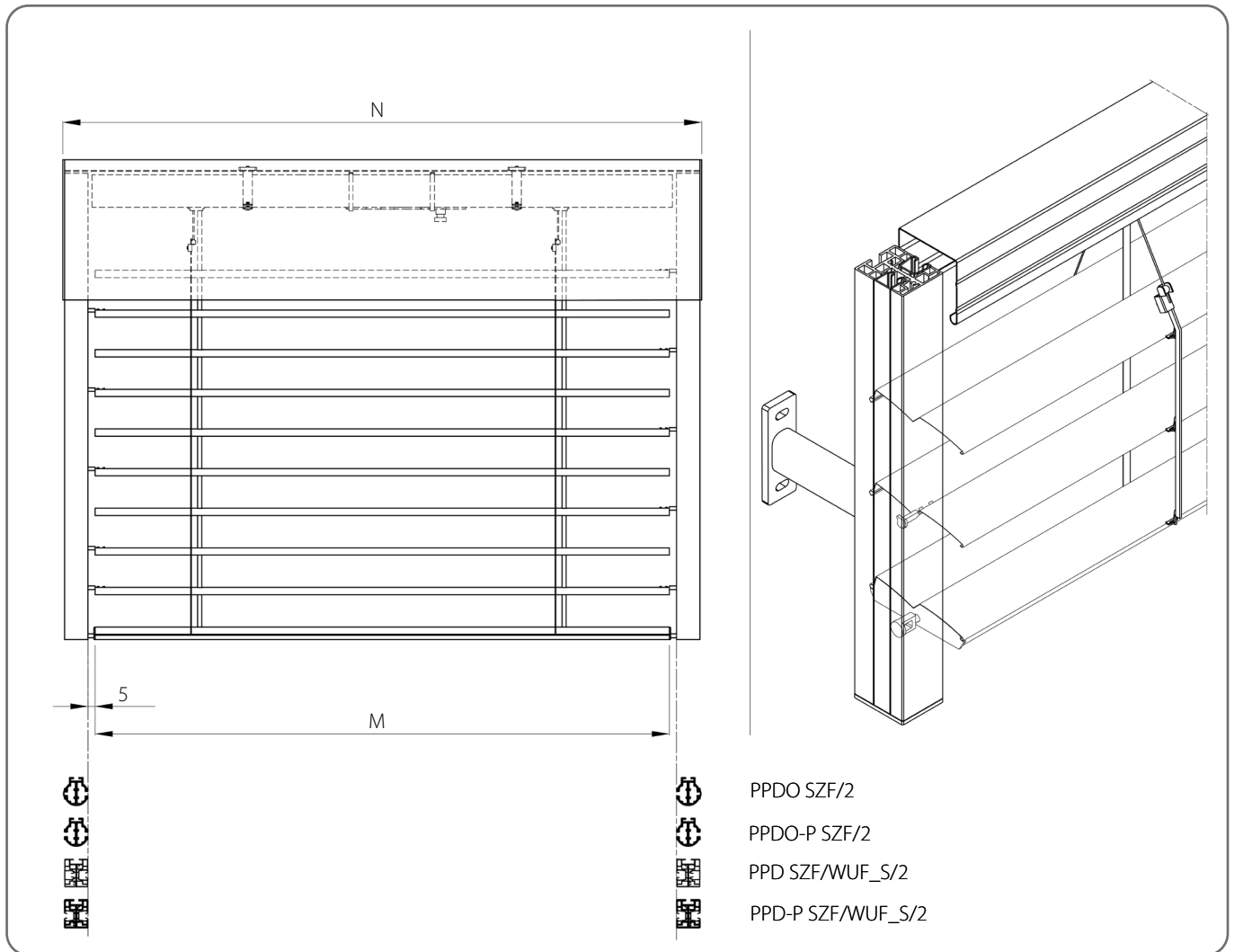
**x** Culoare

**03** gri  
**20** negru



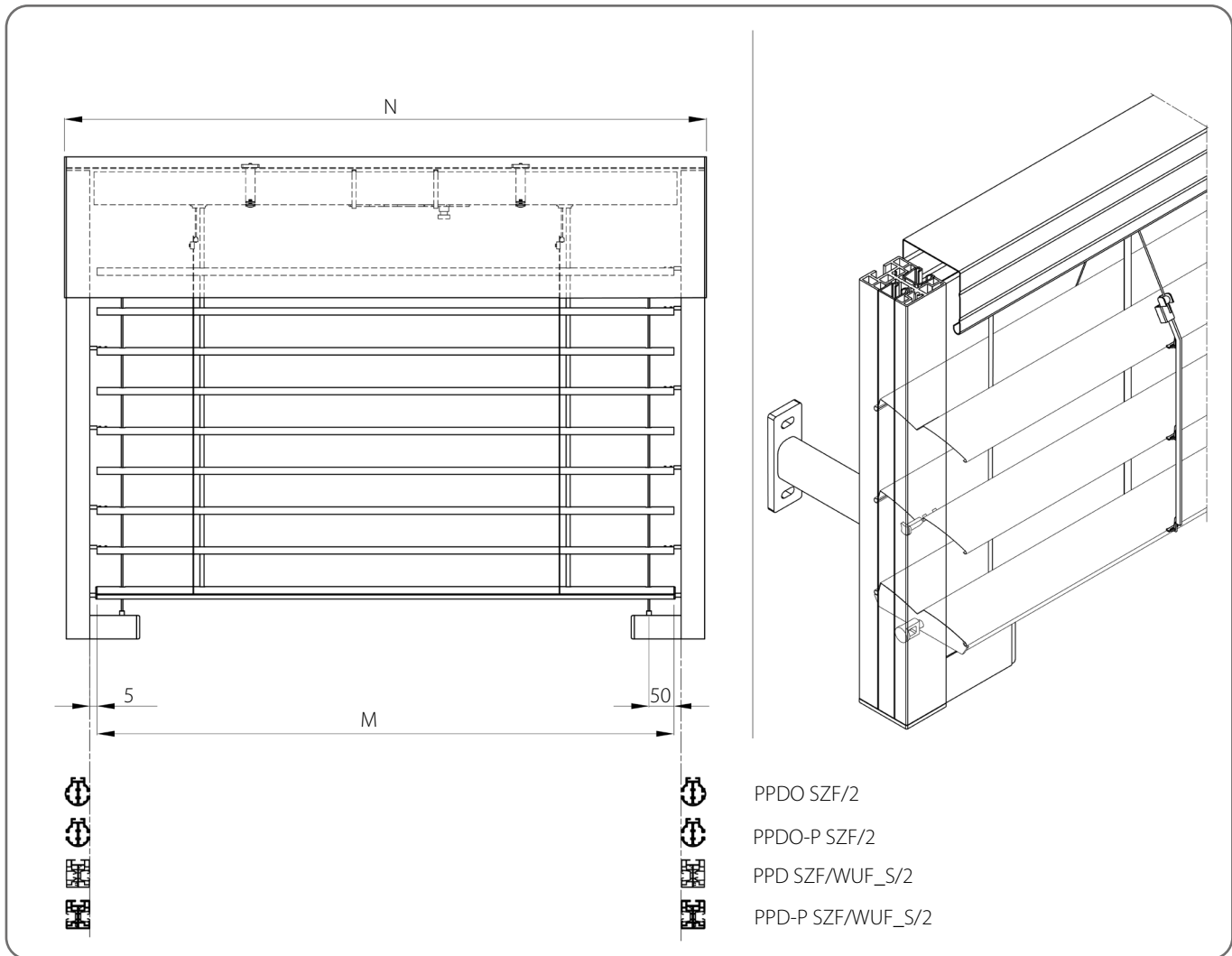
Jaluzelele venețiene cu ghidaje sunt echipate cu știfturi montate în fiecare lamelă.

4.1.1. Jaluzele cu ghidaj



Specificații tehnice									
Minim		Maxim		Suprafață maximă [m <sup>2</sup> ]	Jaluzele de colț	Acționare Electrică	Motor cu deschidere de urgență	Acționare Manuală	Montaj
Lățime [mm]	Înălțime [mm]	Lățime [mm]	Înălțime [mm]						
600	600	4500	4000	18	NU	DA	DA	DA	Extern

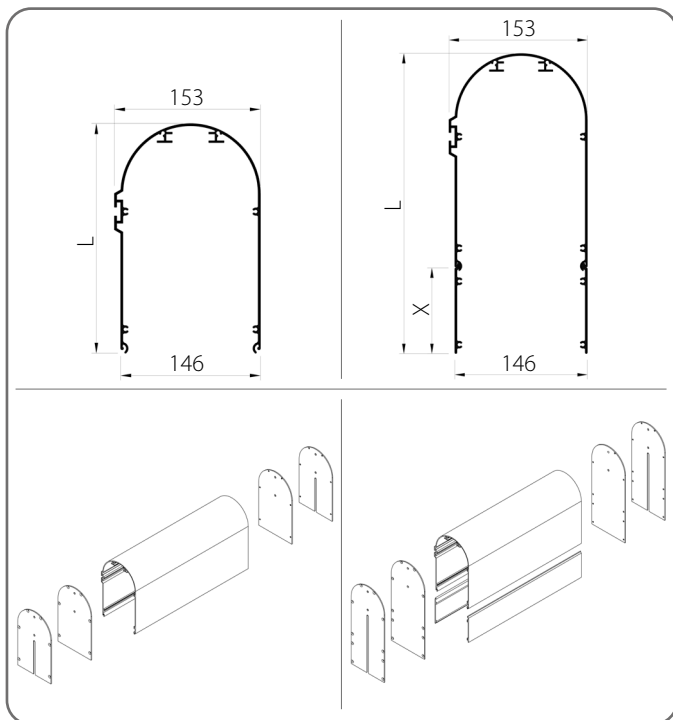
4.1.2. Jaluzele cu ghidaje și ranforsare prin cablu



Specificații tehnice									
Minim		Maxim		Suprafață maximă [m²]	Jaluzele de colț	Acționare Electrică	Motor cu deschidere de urgență	Acționare Manuală	Montaj
Lățime [mm]	Înălțime [mm]	Lățime [mm]	Înălțime [mm]						
600	600	5000	4000	20	NU	DA	DA	DA	Extern

## 4.2. Casete

### Casetă rotundă Oval



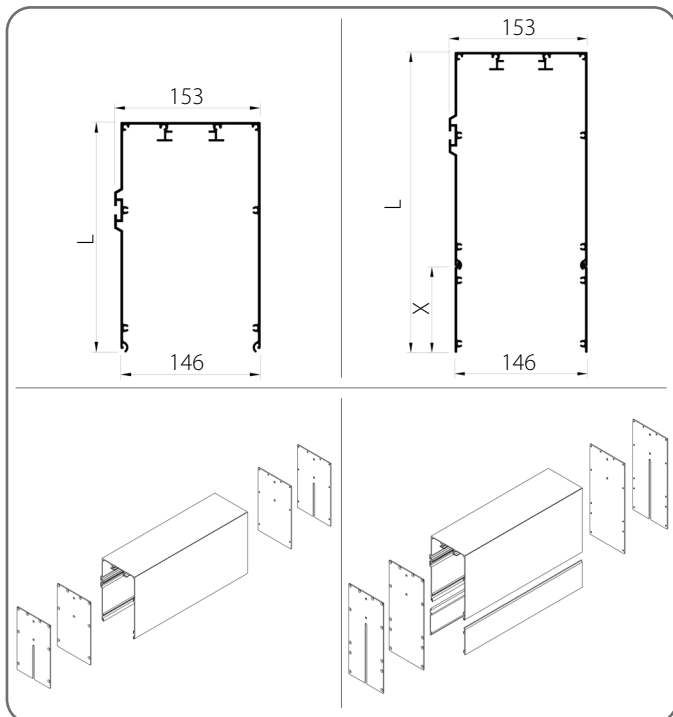
	L [mm]	X [mm]
1.	241	-
2.	337	100
3.	397	160

x	Culoare	x	Culoare
<b>00</b>	natur	<b>33</b>	gri bazalt
<b>01</b>	argintiu	<b>34</b>	gri cuarț
<b>03B</b>	gri	<b>37B</b>	gri aluminiu
<b>09</b>	maro	<b>45</b>	bej satinat
<b>16B</b>	fildesș	<b>73B</b>	gri închis
<b>20B</b>	negru	<b>74B</b>	cupru bronz
<b>21</b>	negru-gri	<b>75B</b>	gri metalizat
<b>22B</b>	ultra alb	<b>80B</b>	gri grafit
<b>23B</b>	gri antracit	<b>82</b>	alb alpin
<b>29</b>	bej deschis	<b>IK</b>	alte culori
<b>31B</b>	gri deschis		



Lățimea maximă pentru un singur element - 6 m.

### Casetă pătrată Cube



	L [mm]	X [mm]
1.	241	-
2.	337	100
3.	397	160

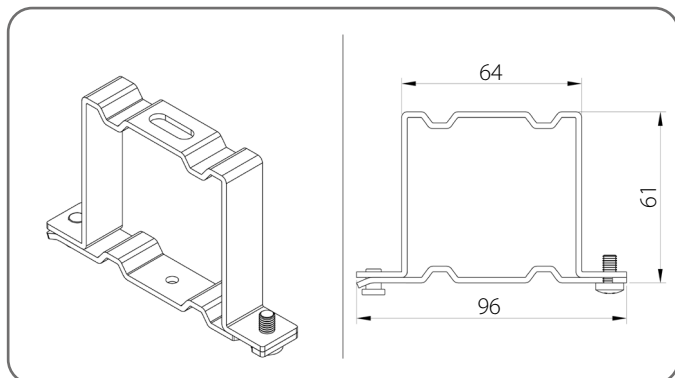
x	Culoare	x	Culoare
<b>00</b>	natur	<b>33</b>	gri bazalt
<b>01</b>	argintiu	<b>34</b>	gri cuarț
<b>03B</b>	gri	<b>37B</b>	gri aluminiu
<b>09</b>	maro	<b>45</b>	bej satinat
<b>16B</b>	fildesș	<b>73B</b>	gri închis
<b>20B</b>	negru	<b>74B</b>	cupru bronz
<b>21</b>	negru-gri	<b>75B</b>	gri metalizat
<b>22B</b>	ultra alb	<b>80B</b>	gri grafit
<b>23B</b>	gri antracit	<b>82</b>	alb alpin
<b>29</b>	bej deschis	<b>IK</b>	alte culori
<b>31B</b>	gri deschis		



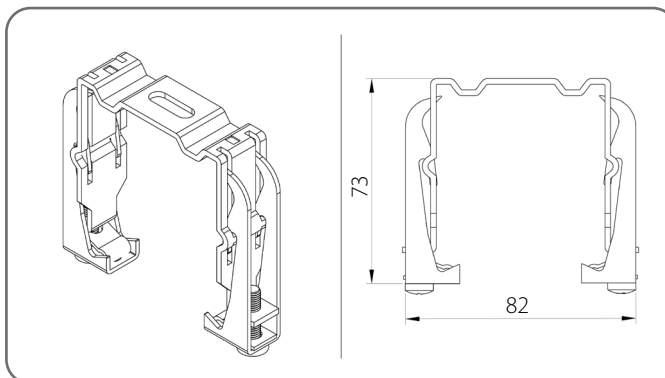
Lățimea maximă pentru un singur element - 6 m.

#### 4.3. Suport de prindere superior

Suport de prindere standard - US/A



Suport de prindere cu arc - US/B



Numărul de console superioare

Lățimea jaluzelei venețiene [mm]	600 - 1600	1601 - 2400	2401 - 3200	3201 - 4000	4001 - 4500	4501 - 5000
Cantitate	2	3	4	5	6	7

#### 4.4. Alte informații

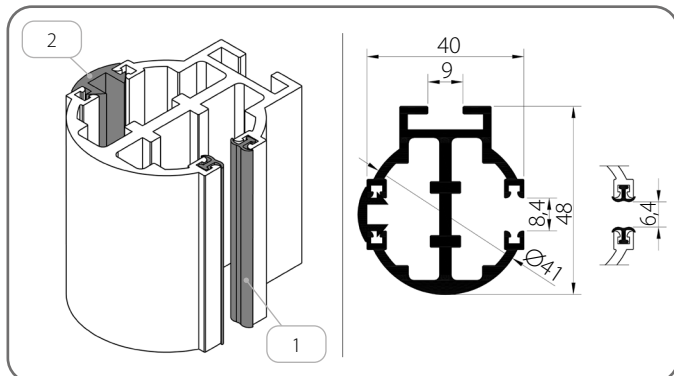
Înălțimea jaluzelelor [mm]	Lățimea lamelelor [mm]						
	1400	2400	3400	4400	5000	-	-
600 - 2500	1400	2400	3400	4400	5000	-	-
2501 - 3000	1300	2200	3100	4000	4900	5000	-
3001 - 4500	1200	2000	2800	3600	4400	5000	-
4501 - 5000	1100	1800	2500	3200	3900	4600	5000
<b>Numărul mecanismelor benzii</b>	<b>2</b>	<b>3</b>	<b>4</b>	<b>5</b>	<b>6</b>	<b>7</b>	<b>8</b>

Suport ghidaj

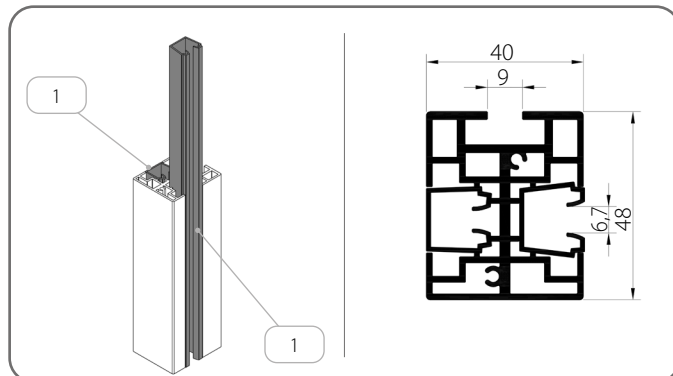
Înălțimea jaluzelelor [mm]	600 - 1600	1601 - 2600	2601 - 3600	3601 - 4400
Numărul de suportți [pentru 1 ghidaj]	2	3	4	5

#### 4.5. Ghidaje

PPDO SZF/2/x



PPD SZF/WUF\_S/2/x



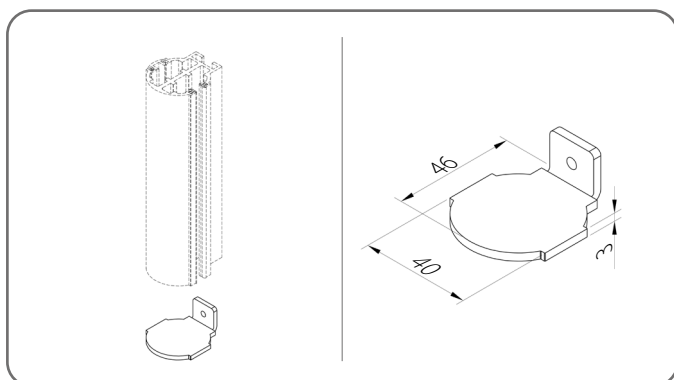
Denumirea componentelor		Culoare
1.	Garnitură de amortizare	20 - negru
2.	Garnitură de mascare	03 - gri 20 - negru

Denumirea componentelor		Culoare
1.	Insertie pentru ghidaj	03 - gri 20 - negru

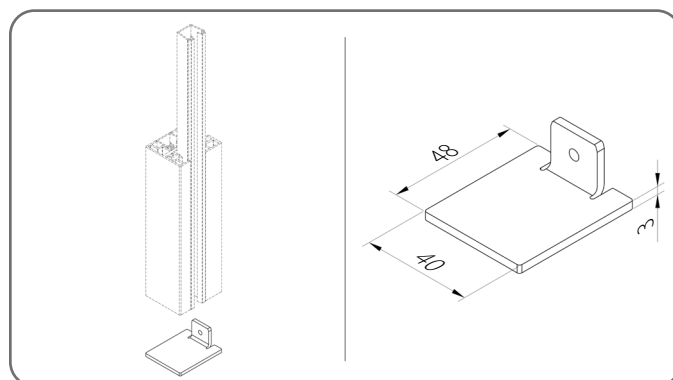
x	Culoare	x	Culoare	x	Culoare	x	Culoare
00	natur	21	negru-gri	34	gri cuarț	80B	gri grafit
01	argintiu	22B	ultra alb	37B	gri aluminiu	82	alb alpin
03B	gri	23B	gri antracit	45	bej satinat	IK	alte culori
09	maro	29	bej deschis	73B	gri închis		
16B	fildeș	31B	gri deschis	74B	cupru bronz		
20B	negru	33	gri bazalt	75B	gri metalizat		

#### 4.5.1. Capac ghidaj

ZPPDO SZF/2/x



ZPPD SZF/WUF\_S/2/x



x	Culoare	x	Culoare	x	Culoare	x	Culoare
00	natur	21	negru-gri	34	gri cuarț	80B	gri grafit
01	argintiu	22B	ultra alb	37B	gri aluminiu	82	alb alpin
03B	gri	23B	gri antracit	45	bej satinat	IK	alte culori
09	maro	29	bej deschis	73B	gri închis		
16B	fildeș	31B	gri deschis	74B	cupru bronz		
20B	negru	33	gri bazalt	75B	gri metalizat		

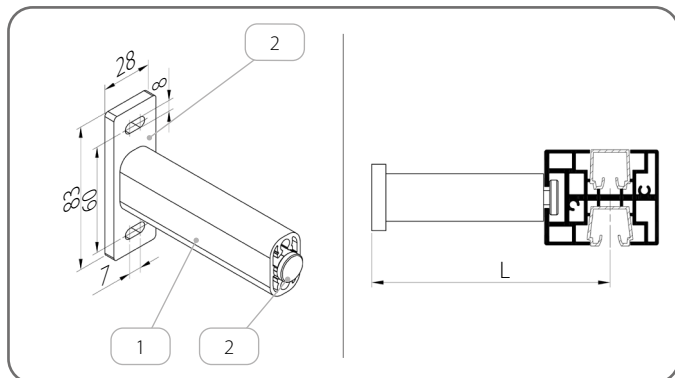
! Capac fabricat din aluminiu.

**CATALOG - GHID TEHNIC PENTRU JALUZELE  
EXTERIOARE (FAȚADĂ) SISTEM SZF SkyFlow**

**Z 90 / 4. JALUZELE VENEȚIENE AUTOPORTANTE SZF/S**

**4.5.2. Suport prindere ghidaj**

**UP SZF/4/x**

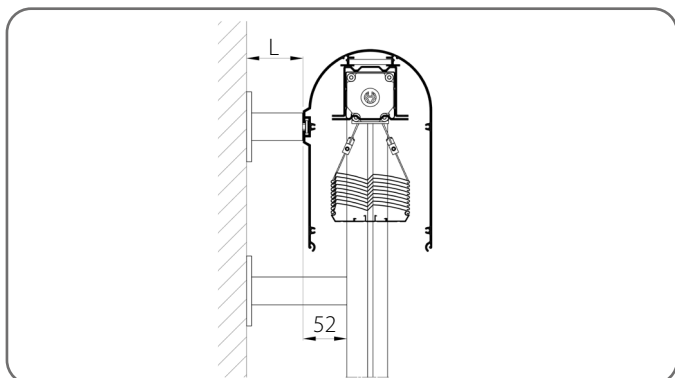


	<b>Cod de catalog</b>	<b>L [mm]</b>
1.	<b>UP SZF/4</b>	75 - 200

	<b>Denumirea componentelor</b>	<b>Cod de catalog</b>
1.	Profilul mânerului telescopic	<b>PUT SZF/x</b>
2.	Set mâner telescopic	<b>ZUP SZF/4/x</b>

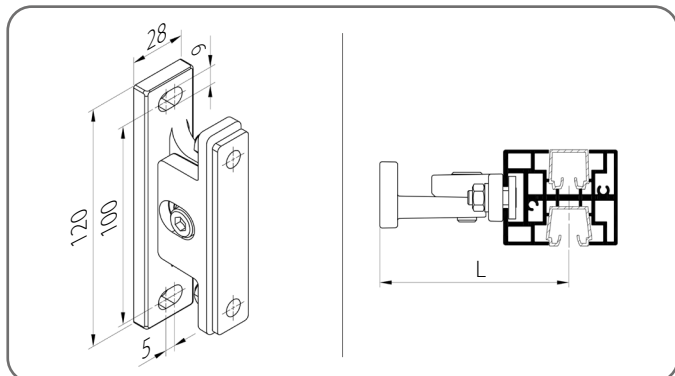
<b>x</b>	<b>Culoare</b>	<b>x</b>	<b>Culoare</b>	<b>x</b>	<b>Culoare</b>	<b>x</b>	<b>Culoare</b>
<b>00</b>	natur	<b>21</b>	negru-gri	<b>34</b>	gri cuarț	<b>80B</b>	gri grafit
<b>01</b>	argintiu	<b>22B</b>	ultra alb	<b>37B</b>	gri aluminiu	<b>82</b>	alb alpin
<b>03B</b>	gri	<b>23B</b>	gri antracit	<b>45</b>	bej satinat	<b>IK</b>	alte culori
<b>09</b>	maro	<b>29</b>	bej deschis	<b>73B</b>	gri închis		
<b>16B</b>	fildes	<b>31B</b>	gri deschis	<b>74B</b>	cupru bronz		
<b>20B</b>	negru	<b>33</b>	gri bazalt	<b>75B</b>	gri metalizat		

**!** Pentru montarea cutiei pentru jaluzele cu lățimea mai mare de 3 m este necesar un suport suplimentar.



	<b>Cod de catalog</b>	<b>L [mm]</b>
1.	<b>UP SZF/4</b>	40 - 180


**UP SZF/5**



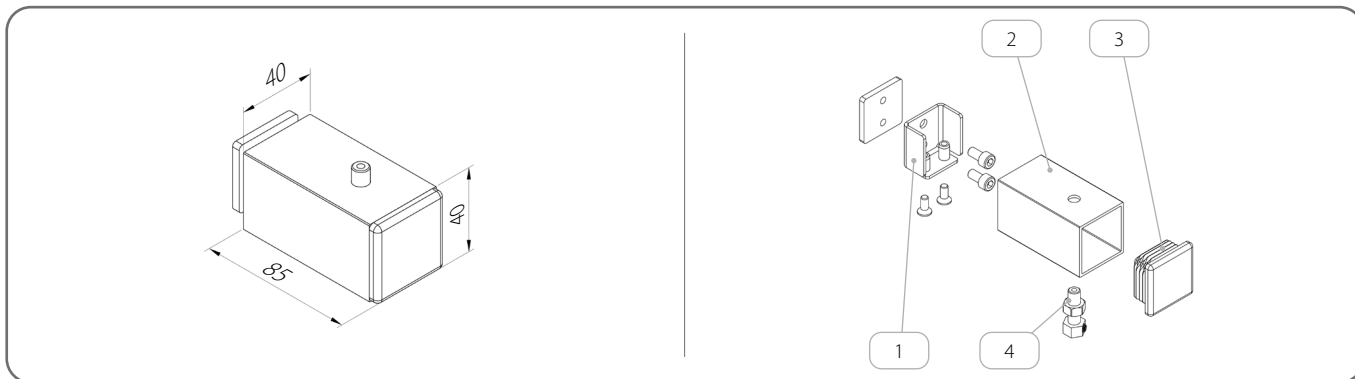
<b>x</b>	<b>Culoare</b>	<b>x</b>	<b>Culoare</b>
<b>00</b>	natur	<b>33</b>	gri bazalt
<b>01</b>	argintiu	<b>34</b>	gri cuarț
<b>03B</b>	gri	<b>37B</b>	gri aluminiu
<b>09</b>	maro	<b>45</b>	bej satinat
<b>16B</b>	fildes	<b>73B</b>	gri închis
<b>20B</b>	negru	<b>74B</b>	cupru bronz
<b>21</b>	negru-gri	<b>75B</b>	gri metalizat
<b>22B</b>	ultra alb	<b>80B</b>	gri grafit
<b>23B</b>	gri antracit	<b>82</b>	alb alpin
<b>29</b>	bej deschis	<b>IK</b>	alte culori
<b>31B</b>	gri deschis		

	<b>Cod de catalog</b>	<b>L [mm]</b>
1.	<b>UP SZF/5/70/x</b>	66 - 72
2.	<b>UP SZF/5/85/x</b>	80 - 86

### 4.5.3. Armarea cu cablu a ghidajului

 Toate tijele au un întinzător inclus.

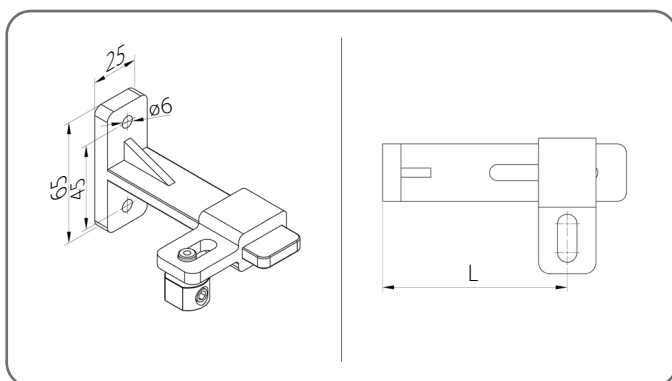
#### WZLP/40x40x2/x



	Denumirea componentelor	Cod de catalog	Culoare
1.	Set pentru fixarea ranforsării	<b>ZM/WZLP/40x40x2</b>	
2.	Profilul de fixare	<b>U/WZLP/40x40x2/x</b>	<i>tabel culori x</i>
3.	Capac de mascare	<b>Z/WZLP/40x40x2/x</b>	<b>02</b> - alb <b>20B</b> - negru <b>23B</b> - gri antracit
4.	Piesă tensionare cablu	<b>NLS</b>	

x	Culoare	x	Culoare	x	Culoare	x	Culoare
<b>00</b>	natur	<b>21</b>	negru-gri	<b>34</b>	gri cuarț	<b>80B</b>	gri grafit
<b>01</b>	argintiu	<b>22B</b>	ultra alb	<b>37B</b>	gri aluminiu	<b>82</b>	alb alpin
<b>03B</b>	gri	<b>23B</b>	gri antracit	<b>45</b>	bej satinat	<b>IK</b>	alte culori
<b>09</b>	maro	<b>29</b>	bej deschis	<b>73B</b>	gri închis		
<b>16B</b>	fildeș	<b>31B</b>	gri deschis	<b>74B</b>	cupru bronz		
<b>20B</b>	negru	<b>33</b>	gri bazalt	<b>75B</b>	gri metalizat		

#### UDL/1



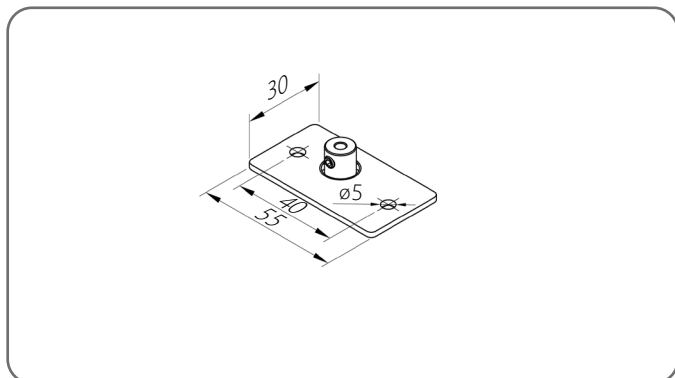
	Cod de catalog	L [mm]
1.	<b>UDL/1/90/x</b>	50 - 90
2.	<b>UDL/1/128/x</b>	88 - 128
3.	<b>UDL/1/165/x</b>	125 - 165
4.	<b>UDL/1/200/x</b>	160 - 200

x	Culoare	x	Culoare	x	Culoare	x	Culoare
<b>00</b>	natur	<b>21</b>	negru-gri	<b>34</b>	gri cuarț	<b>80B</b>	gri grafit
<b>01</b>	argintiu	<b>22B</b>	ultra alb	<b>37B</b>	gri aluminiu	<b>82</b>	alb alpin
<b>03B</b>	gri	<b>23B</b>	gri antracit	<b>45</b>	bej satinat	<b>IK</b>	alte culori
<b>09</b>	maro	<b>29</b>	bej deschis	<b>73B</b>	gri închis		
<b>16B</b>	fildeș	<b>31B</b>	gri deschis	<b>74B</b>	cupru bronz		
<b>20B</b>	negru	<b>33</b>	gri bazalt	<b>75B</b>	gri metalizat		

**CATALOG - GHID TEHNIC PENTRU JALUZELE  
EXTERIOARE (FAȚADĂ) SISTEM SZF SkyFlow**

**Z 90 / 4. JALUZELE VENEȚIENE AUTOPORTANTE SZF/S**

**UDL/3/x**

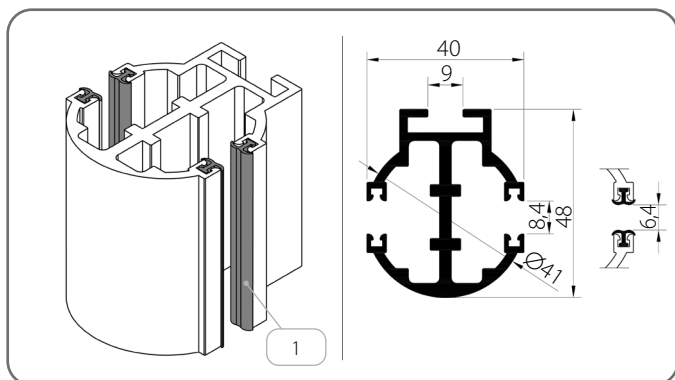


**x Culoare**

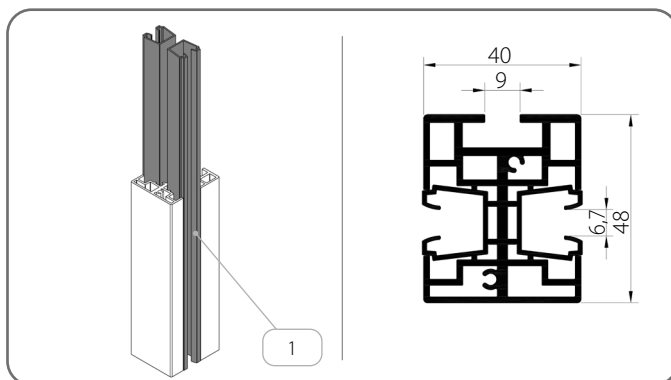
**AND** anodizat

**4.6. Ghidaje de divizare**

**PPDO-P SZF/2/x**



**PPD-P SZF/WUF\_S/2/x**



	<b>Denumirea componentelor</b>	<b>Culoare</b>
1.	Garnitură de amortizare	<b>20</b> - negru

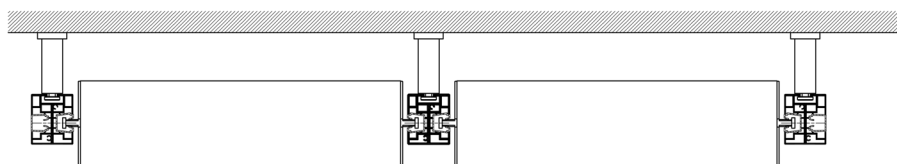
	<b>Denumirea componentelor</b>	<b>Culoare</b>
1.	Insertie pentru ghidaj	<b>03</b> - gri <b>20</b> - negru

<b>x</b>	<b>Culoare</b>	<b>x</b>	<b>Culoare</b>	<b>x</b>	<b>Culoare</b>	<b>x</b>	<b>Culoare</b>
<b>00</b>	natur	<b>21</b>	negru-gri	<b>34</b>	gri cuarț	<b>80B</b>	gri grafit
<b>01</b>	argintiu	<b>22B</b>	ultra alb	<b>37B</b>	gri aluminiu	<b>82</b>	alb alpin
<b>03B</b>	gri	<b>23B</b>	gri antracit	<b>45</b>	bej satinat	<b>IK</b>	alte culori
<b>09</b>	maro	<b>29</b>	bej deschis	<b>73B</b>	gri închis		
<b>16B</b>	fildes	<b>31B</b>	gri deschis	<b>74B</b>	cupru bronz		
<b>20B</b>	negru	<b>33</b>	gri bazalt	<b>75B</b>	gri metalizat		

#### 4.7. Conectarea jaluzelelor

 Posibilitatea folosirii unei acționări comune pentru maxim 3 jaluzele

#### Divizarea jaluzelelor venetiene



PPDO SZF/2



PPDO-P SZF/2



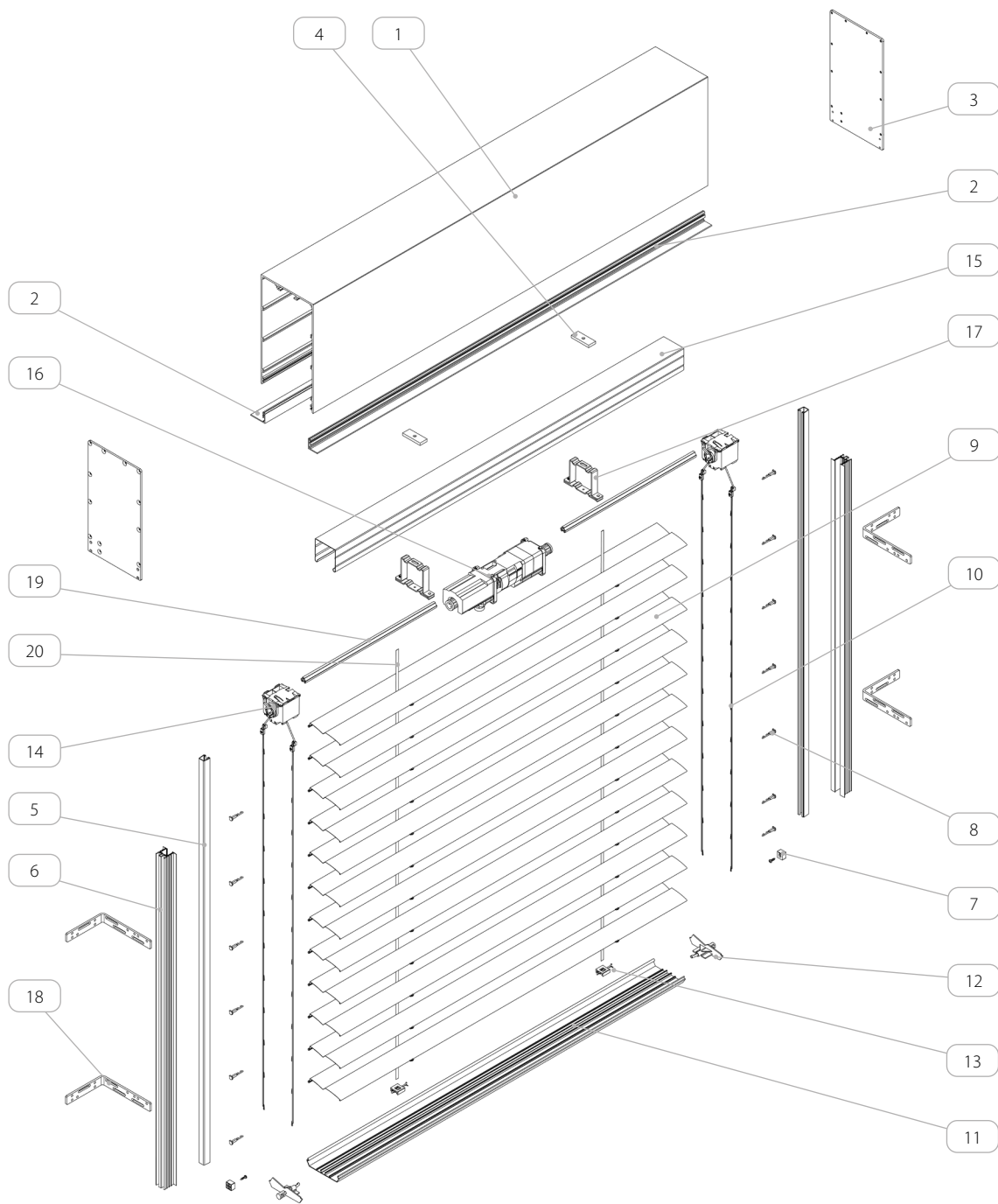
PPD SZF/WUF\_S/2



PPD-P SZF/WUF\_S/2



5. JALUZELE VENETIENE TENCUIBILE BOX/BASIC



Denumirea componentelor			
1.	Caseta	11.	Profil terminal
2.	Suport de tencuială	12.	Capac pentru lamela finală
3.	Capac lateral	13.	Conector - bandă și lamela finală
4.	Placă fixare consolă	14.	Mecanism - curea de 8 mm
5.	Insertie pentru ghidaj	15.	Șină din oțel galvanizat
6.	Ghidaj tencuibil	16.	Acționare
7.	Opritor pentru ghidaj	17.	Suport de prindere
8.	Știft de fixare Z 90	18.	Colțar de montaj
9.	Profil Z 90	19.	Ax 14 mm
10.	Cablu Z 90	20.	Bandă 8 mm

### 5.1. Informații generale

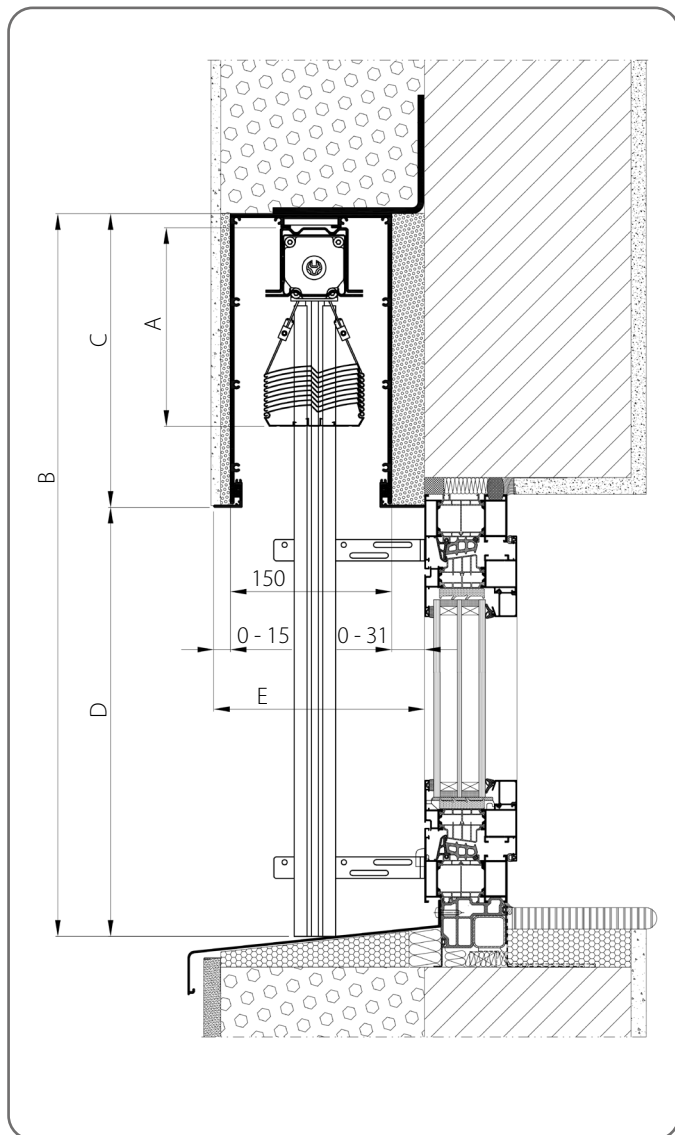


Simboluri:

A - ÎNĂLȚIME PACHET [mm]  
B - ÎNĂLȚIMEA JALUZELELOR [mm]  
C - ÎNĂLȚIME CAPAC [mm]  
D - ÎNĂLȚIME GOL LUMINĂ [mm]  
E - ADÂNCIMEA DE INSTALARE [mm]

M - LĂȚIMEA PACHETULUI / LAMELEI [mm]  
N - LĂȚIMEA JALUZELEI VENEȚIENE [mm]

Măsurarea și instalarea lamelelor exterioare trebuie efectuate de către un montator calificat.



	A [mm]	B [mm]	Jaluza exterioră cu ghidaj și/sau cablu de ghidare		Jaluza exterioră cu ranforsare prin cablu	
			C [mm]	D [mm]	C [mm]	D [mm]
1.	130	600 - 820	220	380 - 1600	220	380 - 1600
2.	140	821 - 1020				
3.	160	1021 - 1220				
4.	170	1221 - 1420				
5.	190	1421 - 1620				
6.	200	1621 - 1820				
7.	220	1821 - 2020	270	1551 - 2150	270	1551 - 2150
8.	230	2021 - 2220				
9.	250	2221 - 2420				
10.	260	2421 - 2620	310	2111 - 2710	310	2111 - 2710
11.	270	2621 - 2820				
12.	290	2821 - 3020				
13.	300	3021 - 3220	350	2671 - 2170	350	2671 - 2170
14.	310	3221 - 3420				
15.	330	3421 - 3520				

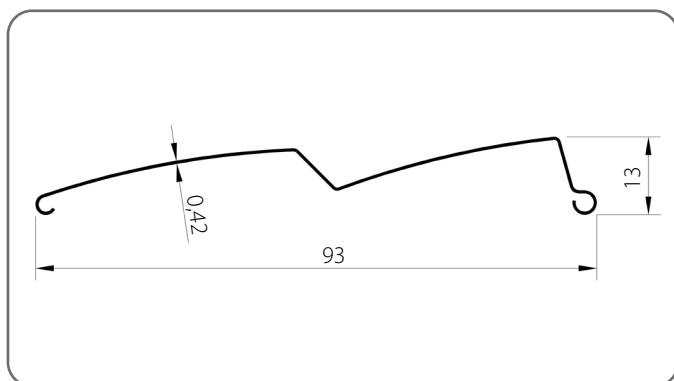


La măsurarea jaluzelelor, trebuie luată în considerare lățimea planificată a stratului de izolație care se suprapune pe fereastră.

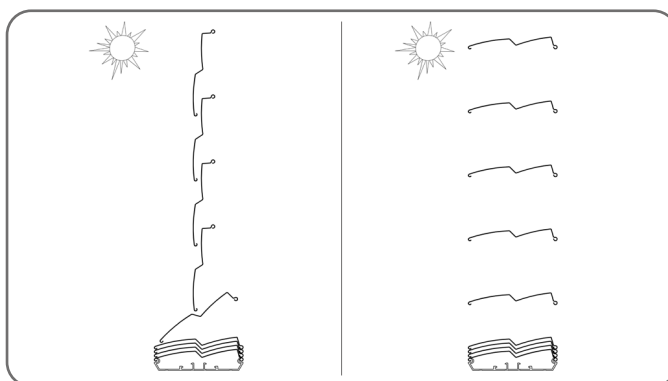
**CATALOG - GHID TEHNIC PENTRU JALUZELE  
EXTERIOARE (FAȚADĂ) SISTEM SZF SkyFlow**

**Z 90 / 5. JALUZELE VENEȚIENE TENCUIBILE BOX/BASIC**

**lamelă Z 90/x**

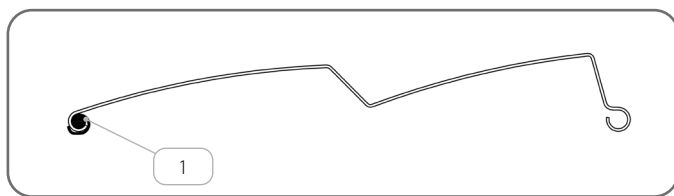


**Gama de rotație a lamelor - 90°**



x	Culoare	x	Culoare	x	Culoare	x	Culoare
01	argintiu	21	negru-gri	33	gri bazalt	74B	cupru bronz
03B	gri	22B	ultra alb	34	gri cuarț	75B	gri metalizat
09	maro	23B	gri antracit	37B	gri aluminiu	80B	gri grafit
16B	fildeș	29	bej deschis	45	bej satinat	82	alb alpin
20B	negru	31B	gri deschis	73B	gri închis		

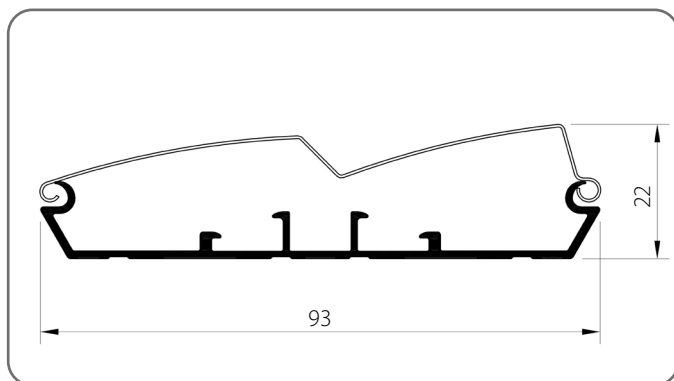
**Garnitură de izolare fonică a lamelor**



	Denumirea componentelor	Cod de catalog
1.	Garnitură de izolare fonică a lamelor	<b>UWZ90/x</b>

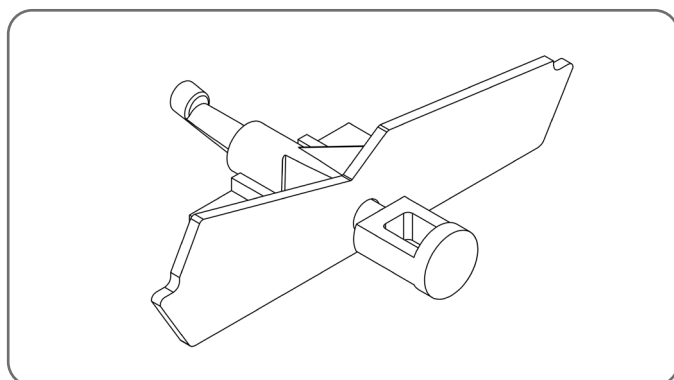
x	Culoare
03	gri

**Lamela finală deschisă BOA/Z90/x**



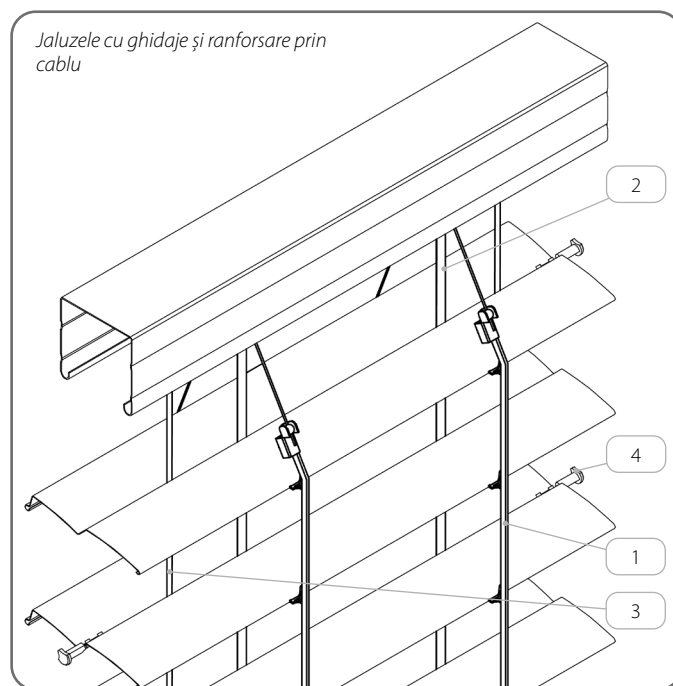
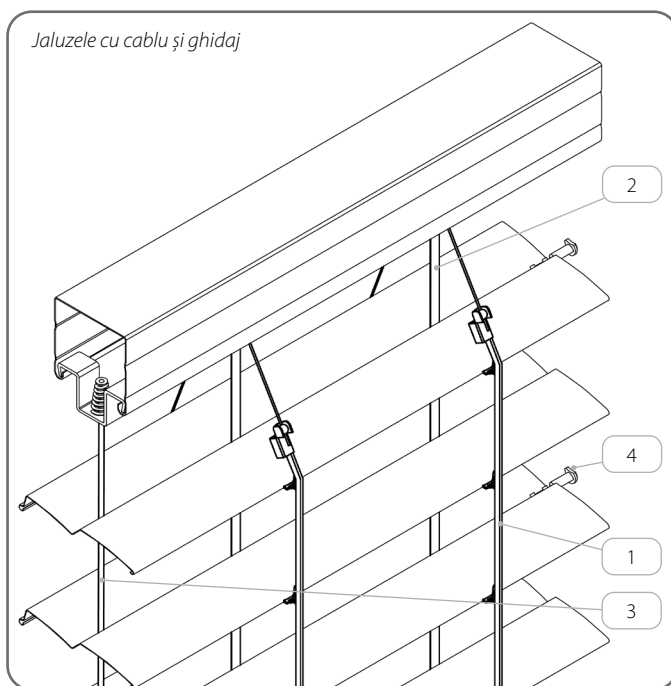
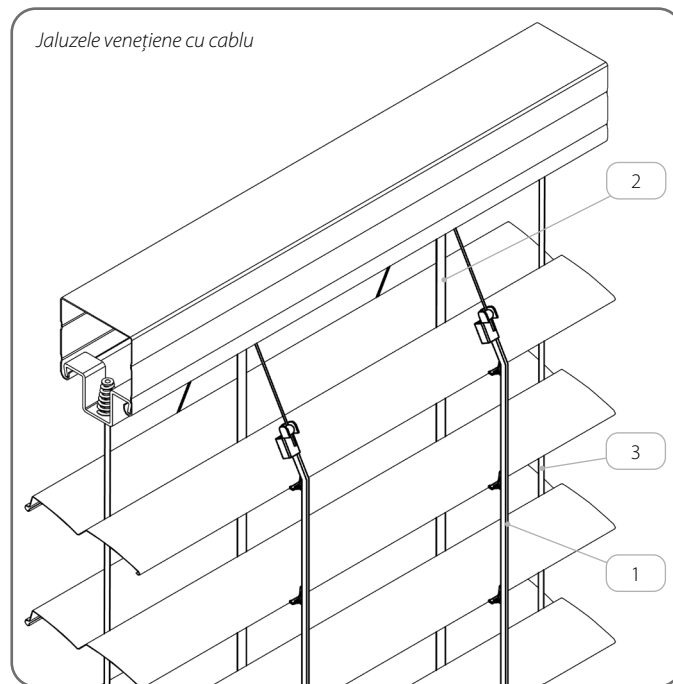
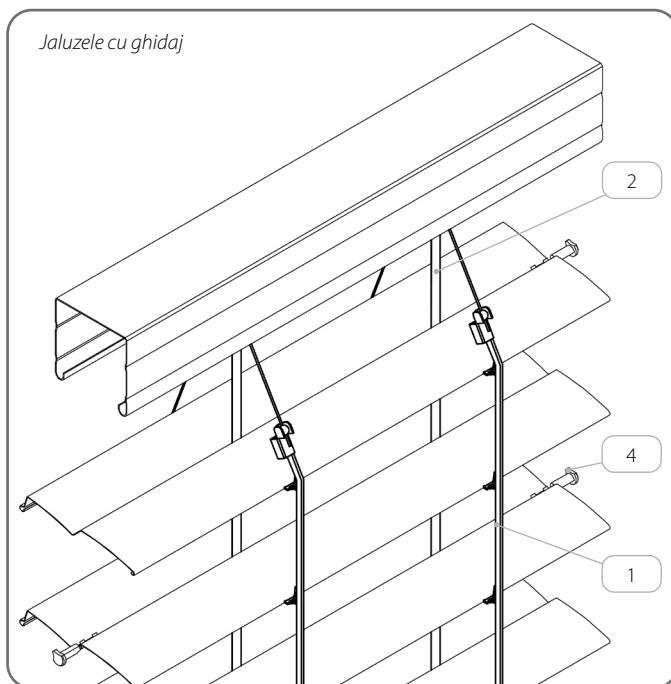
x	Culoare	x	Culoare
00	natur	33	gri bazalt
01	argintiu	34	gri cuarț
03B	gri	37B	gri aluminiu
09	maro	45	bej satinat
16B	fildeș	73B	gri închis
20B	negru	74B	cupru bronz
21	negru-gri	75B	gri metalizat
22B	ultra alb	80B	gri grafit
23B	gri antracit	82	alb alpin
29	bej deschis	IK	alte culori
31B	gri deschis		

**Capac lamelă finală Z BOA/Z90/x**



x	Culoare
03	gri
20	negru

Accesorii suplimentare



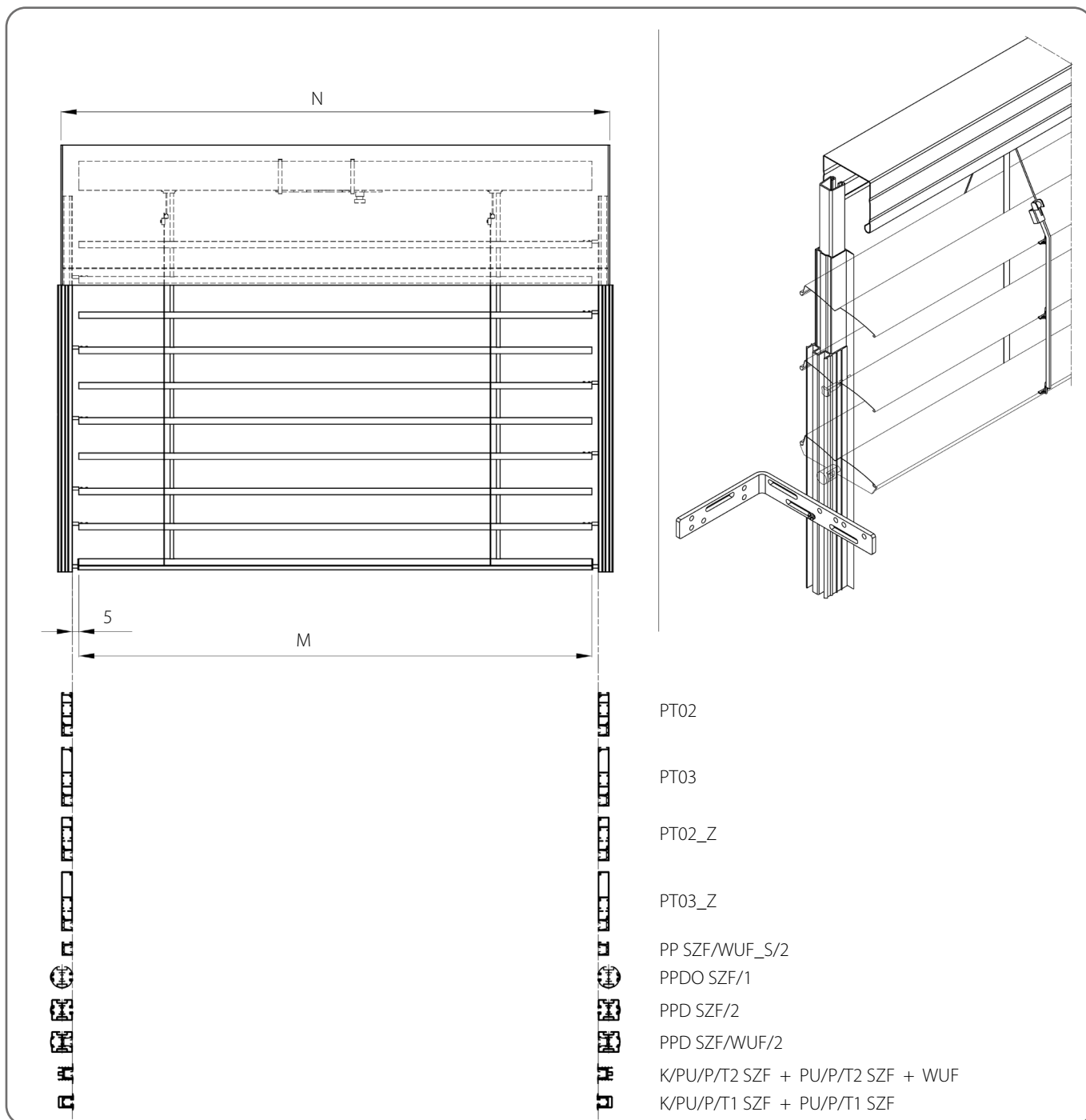
	Denumirea componentelor	Cod de catalog
1.	Cablu Z 90	<b>D/Z90/x</b>
2.	Bandă 8 mm	<b>P SZF/8/x</b>
3.	Cablu din oțel Ø 3, acoperit cu PVC	<b>LS SZF/3/x</b>
4.	Știft de fixare Z 90 - oțel	<b>P/S/Z90</b>

x	Culoare
<b>03</b>	gri
<b>20</b>	negru



Jaluzelele venețiene cu ghidaje sunt echipate cu știfturi montate în fiecare lamelă.

5.1.1. Jaluzele cu ghidaj

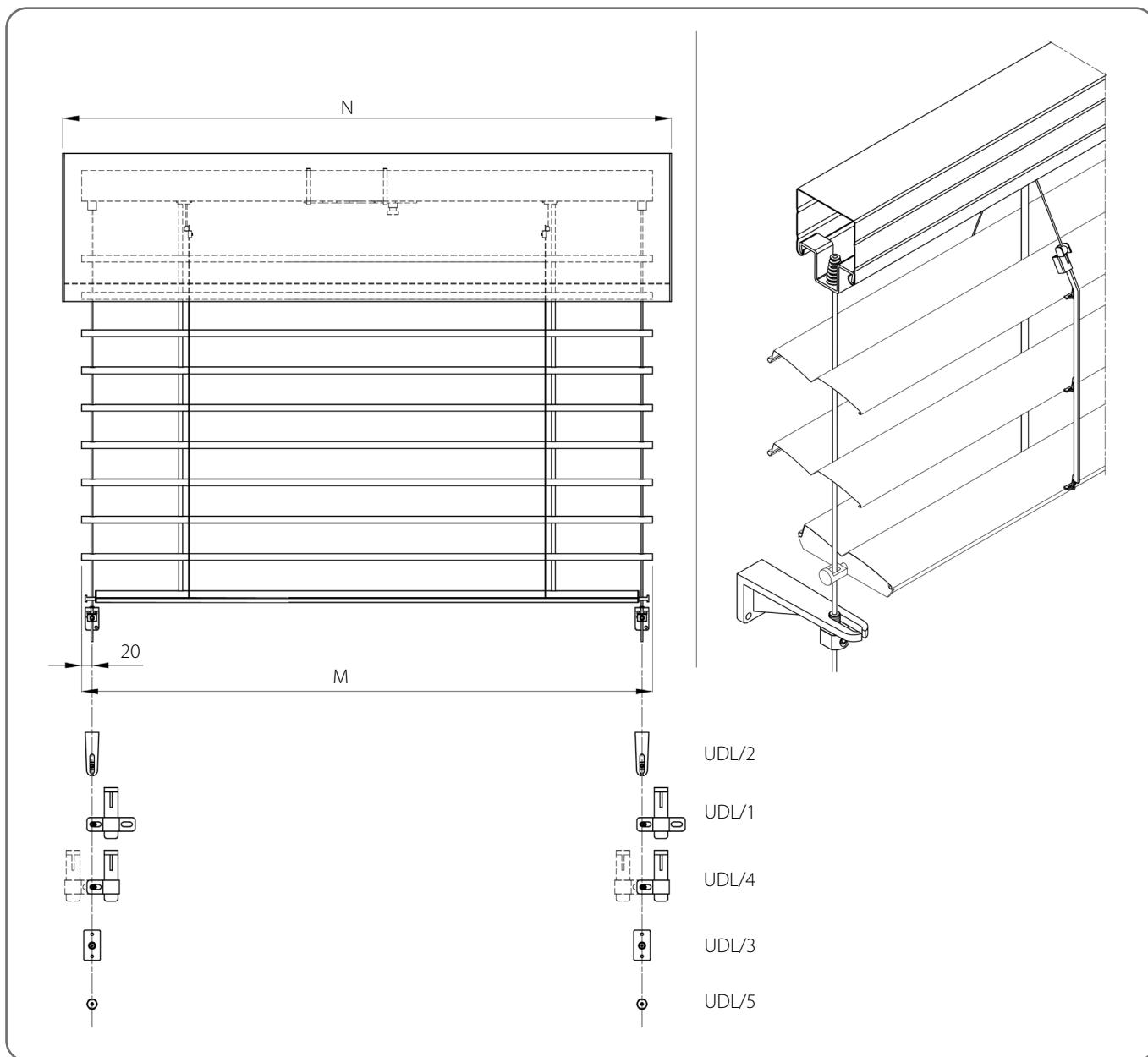


Specificații tehnice

Minim		Maxim		Suprafață maximă [m <sup>2</sup> ]	Jaluzele de colț	Acționare Electrică	Motor cu deschidere de urgență	Acționare Manuală	Montaj
Lățime [mm]	Înălțime [mm]	Lățime [mm]	Înălțime [mm]						
600	600	4500	3520	15,84	NU	DA	DA	DA	Extern

⚠ La măsurarea jaluzelelor, trebuie luată în considerare lățimea planificată a stratului de izolație care se suprapune pe fereastră.

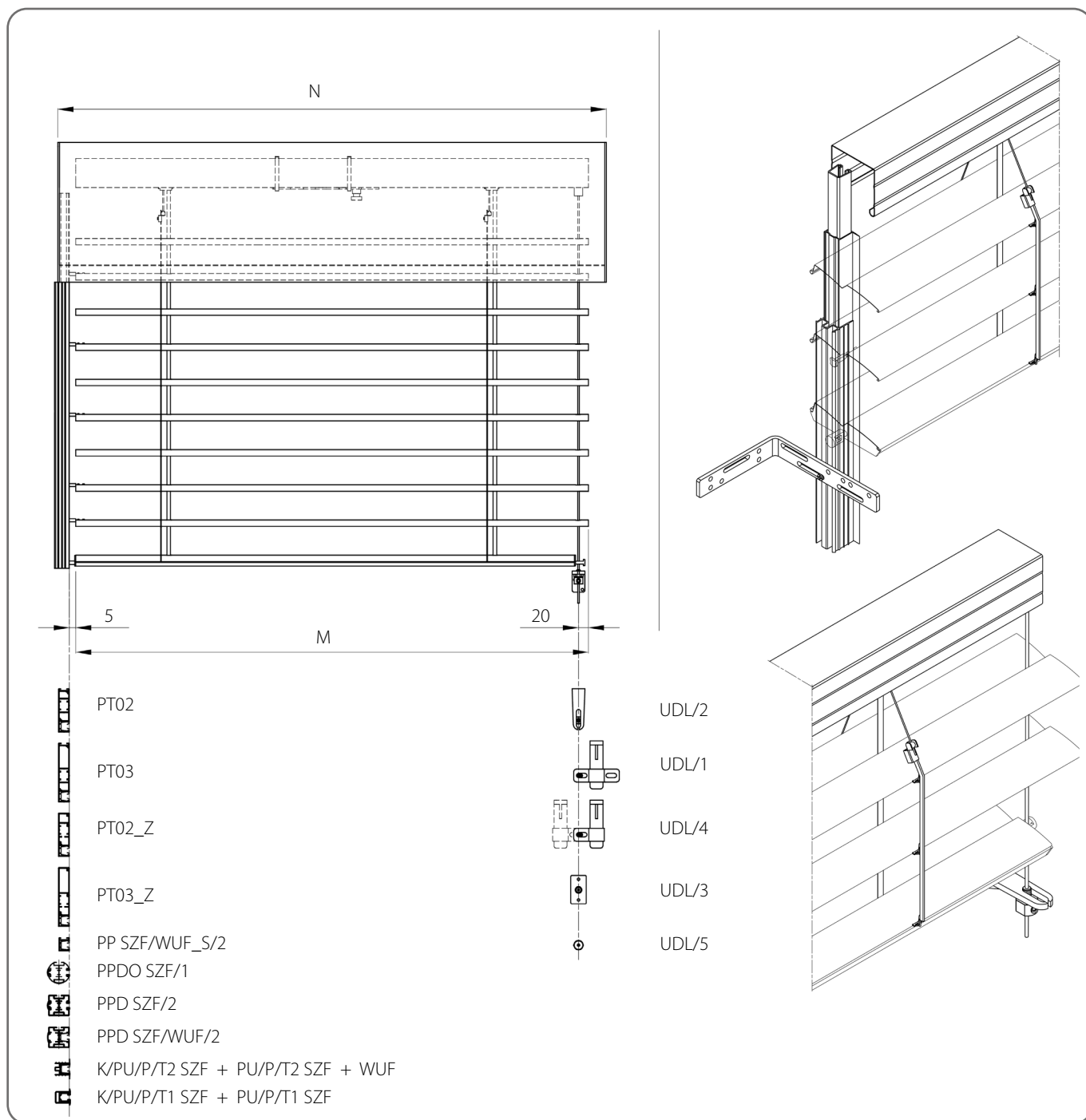
5.1.2. Jaluzele venețiene cu cablu



Specificații tehnice								
Minim		Maxim	Suprafață maximă [m <sup>2</sup> ]	Jaluzele de colț	Acționare Electrică	Motor cu deschidere de urgență	Acționare Manuală	Montaj
Lățime [mm]	Înălțime [mm]	Lățime x Înălțime [mm]						
600	600	3000 x 3520 4000 x 2500	10	NU	DA	DA	DA	Extern

**⚠** La măsurarea jaluzelelor, trebuie luată în considerare lățimea planificată a stratului de izolație care se suprapune pe fereastră.

5.1.3. Jaluzele cu cablu și ghidaj

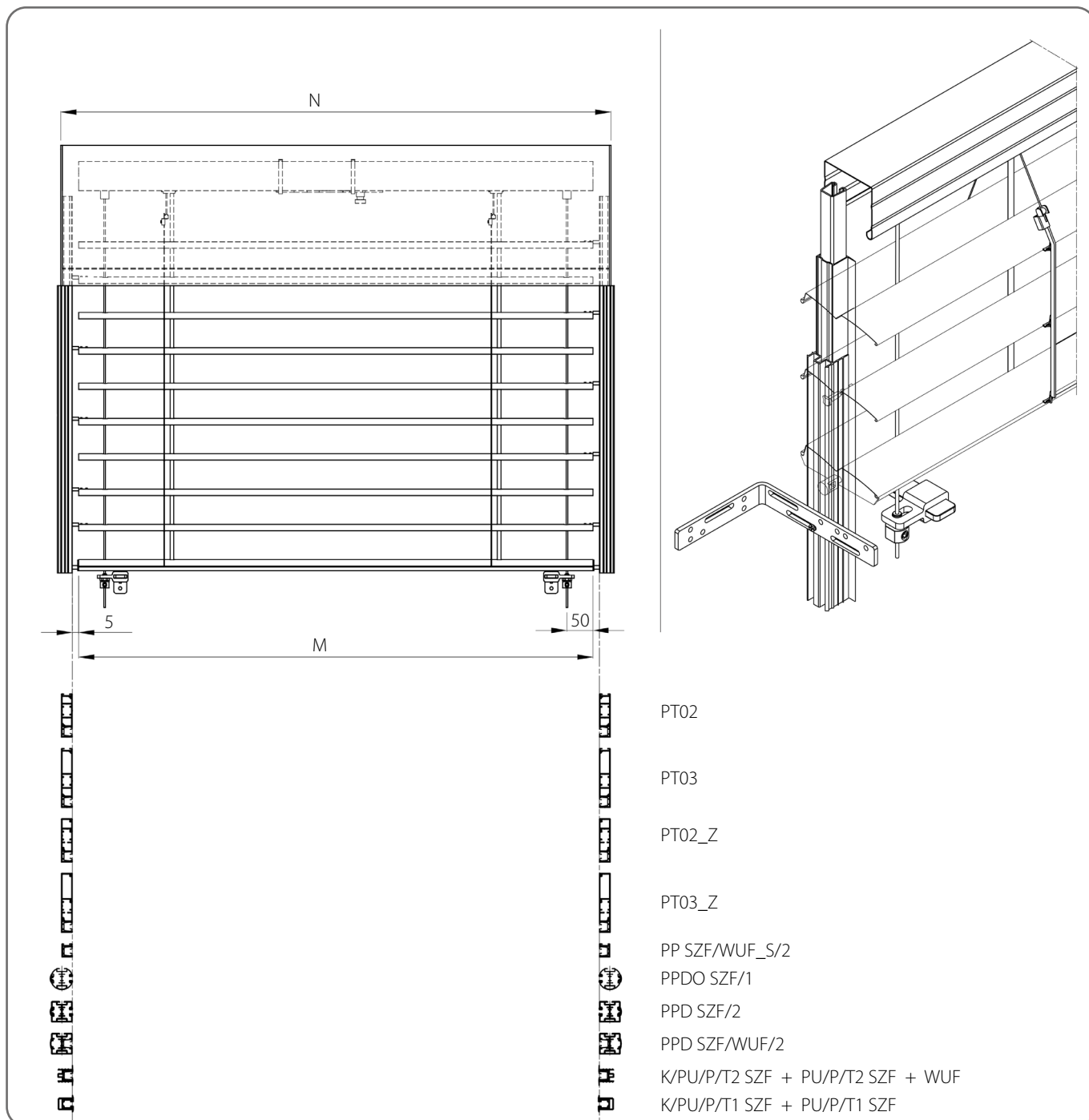


Specificații tehnice

Minim		Maxim	Suprafață maximă [m <sup>2</sup> ]	Jaluzele de colț	Acționare Electrică	Motor cu deschidere de urgență	Acționare Manuală	Montaj
Lățime [mm]	Înălțime [mm]	Lățime x Înălțime [mm]						
600	600	3000 x 3520 4000 x 2500	10	NU	DA	DA	DA	Extern

⚠ La măsurarea jaluzelelor, trebuie luată în considerare lățimea planificată a stratului de izolație care se suprapune pe fereastră.

5.1.4. Jaluzele cu ghidaje și ranforsare prin cablu



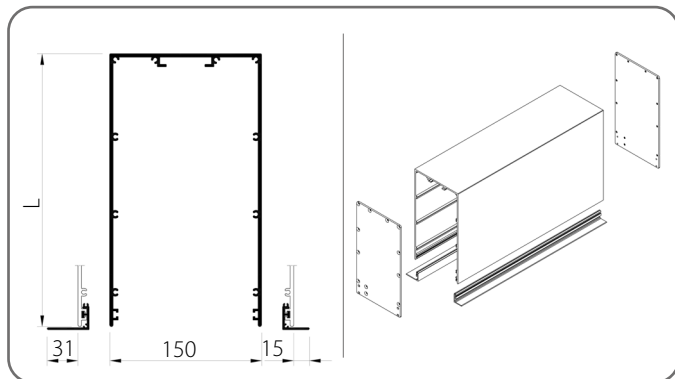
Specificații tehnice									
Minim		Maxim		Suprafață maximă [m <sup>2</sup> ]	Jaluzele de colț	Acționare Electrică	Motor cu deschidere de urgență	Acționare Manuală	Montaj
Lățime [mm]	Înălțime [mm]	Lățime [mm]	Înălțime [mm]						
600	600	5000	3520	17,6	NU	DA	DA	DA	Extern

⚠ La măsurarea jaluzelelor, trebuie luată în considerare lățimea planificată a stratului de izolație care se suprapune pe fereastră.

## 5.2. Casete

⚠ Este posibil să configurați jaluzelele fără casetă.

### Casetă tencuibilă

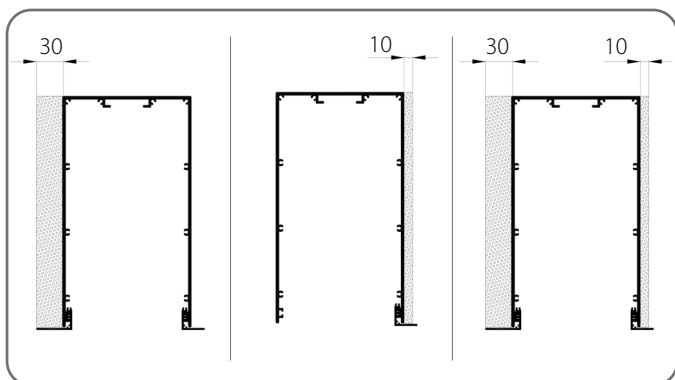


	L [mm]	X [mm]	Y [mm]
1.	277	40	-
2.	337	100	100
3.	397	160	160

x	Culoare	x	Culoare	x	Culoare	x	Culoare
<b>00</b>	natur	<b>21</b>	negru-gri	<b>34</b>	gri cuarț	<b>80B</b>	gri grafit
<b>01</b>	argintiu	<b>22B</b>	ultra alb	<b>37B</b>	gri aluminiu	<b>82</b>	alb alpin
<b>03B</b>	gri	<b>23B</b>	gri antracit	<b>45</b>	bej satinat	<b>IK</b>	alte culori
<b>09</b>	maro	<b>29</b>	bej deschis	<b>73B</b>	gri închis		
<b>16B</b>	fildes	<b>31B</b>	gri deschis	<b>74B</b>	cupru bronz		
<b>20B</b>	negru	<b>33</b>	gri bazalt	<b>75B</b>	gri metalizat		

⚠ Lățimea maximă pentru un singur element - 6 m.

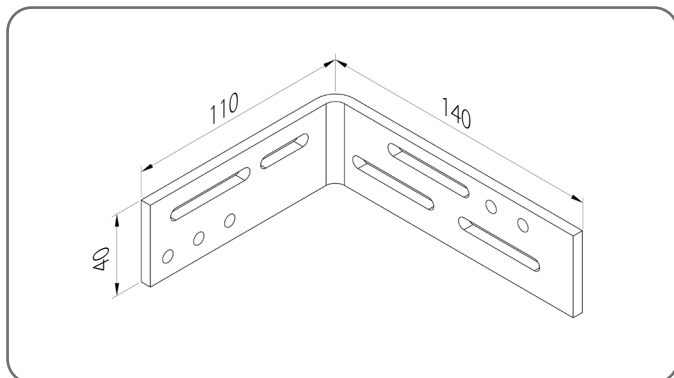
### 5.2.1. Suport de tencuială



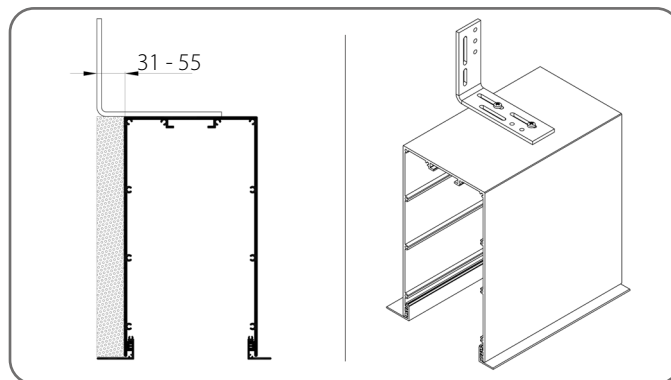
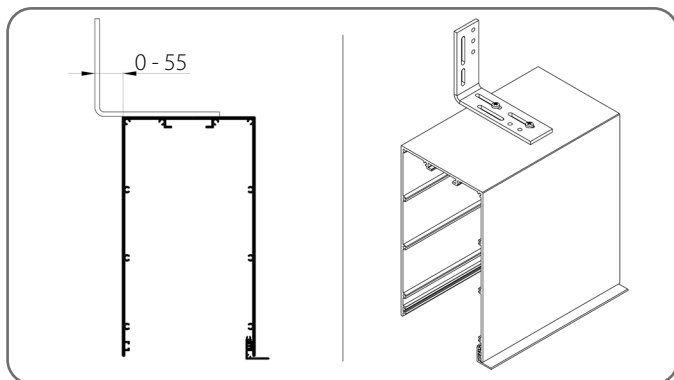
	Cod de catalog	Denumirea componentelor
1.	<b>NT/XPS/10</b>	Suport de tencuială NT/XPS/10
2.	<b>NT/XPS/30</b>	Suport de tencuială NT/XPS/30

### 5.2.3. Colțar de montaj

KMK/140x110

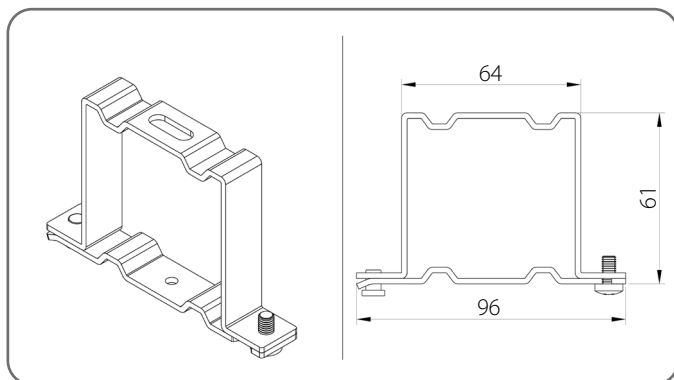


	Lățimea casei [mm]	Numărul de colțari
1.	600 - 1600	3
2.	1601 - 2400	4
3.	2401 - 3200	5
4.	3201 - 4000	6
5.	4001 - 4500	7
6.	4501 - 5000	8
7.	5001 - 5500	9
8.	5501 - 6000	10

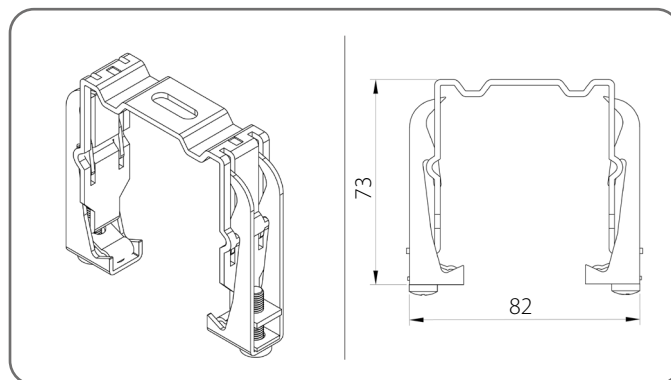


### 5.3. Suport de prindere superior

Suport de prindere standard - US/A



Suport de prindere cu arc - US/B



Numărul de console superioare

Lățimea jaluzelei venețiene [mm]	600 - 1600	1601 - 2400	2401 - 3200	3201 - 4000	4001 - 4500	4501 - 5000
Cantitate	2	3	4	5	6	7

**CATALOG - GHID TEHNIC PENTRU JALUZELE  
EXTERIOARE (FAȚADĂ) SISTEM SZF SkyFlow**

**Z 90 / 5. JALUZELE VENEȚIENE TENCUIBILE BOX/BASIC**

**5.4. Alte informații**

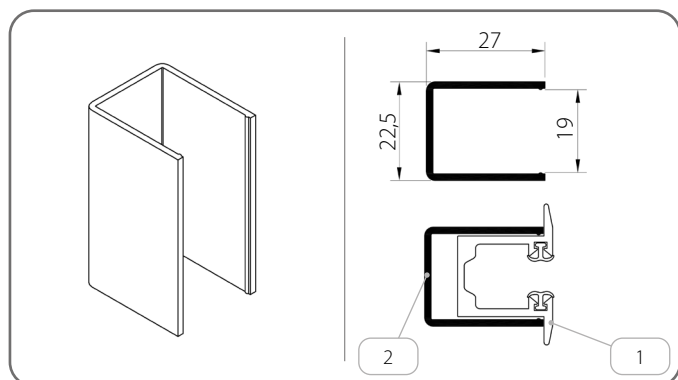
Înălțimea jaluzelelor [mm]	Lățimea lamelor [mm]						
600 - 2500	1400	2400	3400	4400	5000	-	-
2501 - 3000	1300	2200	3100	4000	4900	5000	-
3001 - 4500	1200	2000	2800	3600	4400	5000	-
4501 - 5000	1100	1800	2500	3200	3900	4600	5000
<b>Numărul mecanismelor benzii</b>	<b>2</b>	<b>3</b>	<b>4</b>	<b>5</b>	<b>6</b>	<b>7</b>	<b>8</b>

Suport ghidaj				
Înălțimea jaluzelelor [mm]	600 - 1600	1601 - 2600	2601 - 3600	3601 - 4400
<b>Numărul de suporti [pentru 1 ghidaj]</b>	2	3	4	5

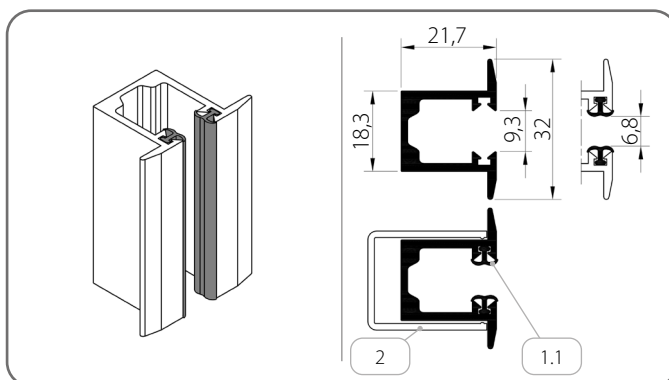
**5.5. Ghidaje**

**5.5.1. Ghidaje - Grupul I**

**K/PU/P/T1 SZF**



**PU/P/T1 SZF/x**

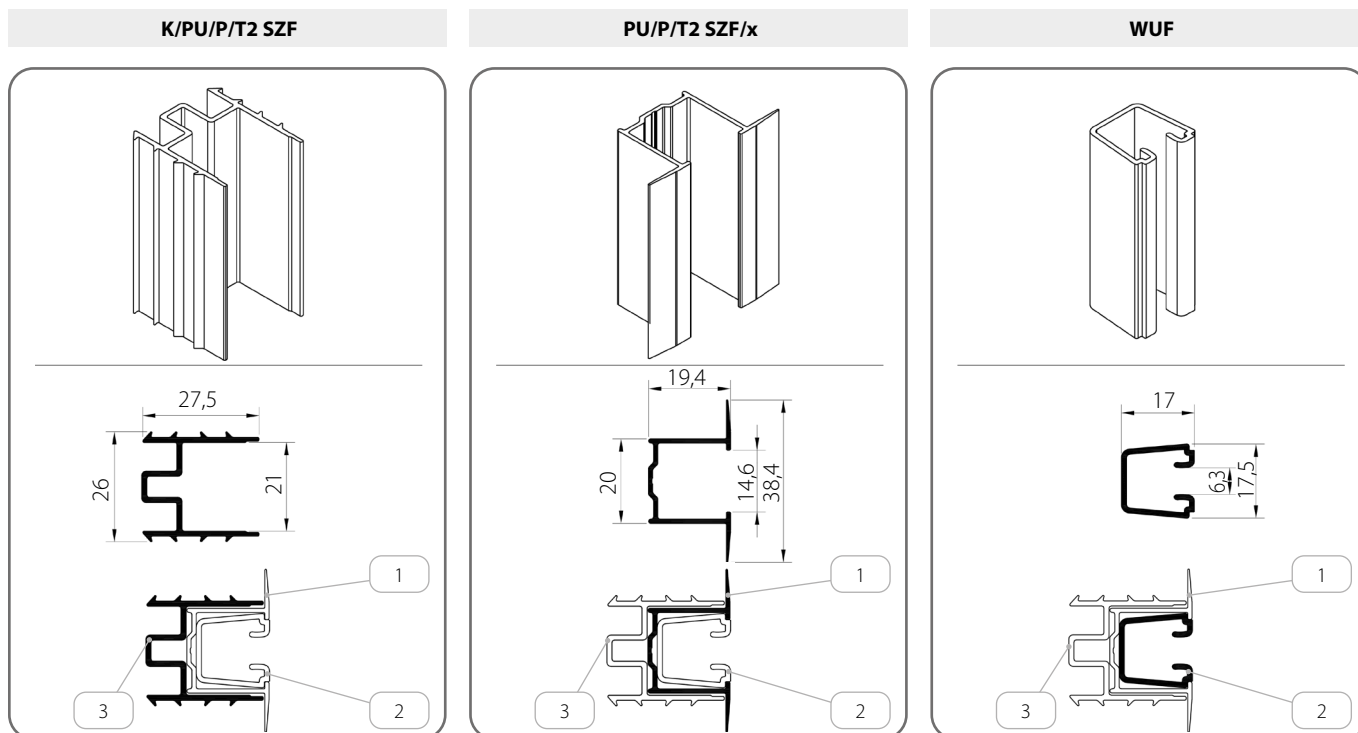


	Denumirea componentelor	Culoare	Cod de catalog
1.	Ghidaj simplu tencuibil	<b>x</b>	<b>PU/P/T1 SZF/x</b>
1.1.	Garnitură de amortizare	<b>20</b> - negru	-
2.	Profil tencuibil, încastrare ghidaj	-	<b>K/PU/P/T1 SZF</b>

x	Culoare	x	Culoare	x	Culoare	x	Culoare
<b>00</b>	natur	<b>21</b>	negru-gri	<b>34</b>	gri cuarț	<b>80B</b>	gri grafit
<b>01</b>	argintiu	<b>22B</b>	ultra alb	<b>37B</b>	gri aluminiu	<b>82</b>	alb alpin
<b>03B</b>	gri	<b>23B</b>	gri antracit	<b>45</b>	bej satinat	<b>IK</b>	alte culori
<b>09</b>	maro	<b>29</b>	bej deschis	<b>73B</b>	gri închis		
<b>16B</b>	fildeș	<b>31B</b>	gri deschis	<b>74B</b>	cupru bronz		
<b>20B</b>	negru	<b>33</b>	gri bazalt	<b>75B</b>	gri metalizat		

CATALOG - GHID TEHNIC PENTRU JALUZELE  
EXTERIOARE (FAȚADĂ) SISTEM SZF SkyFlow

Z 90 / 5. JALUZELE VENEȚIENE TENCUIBILE BOX/BASIC

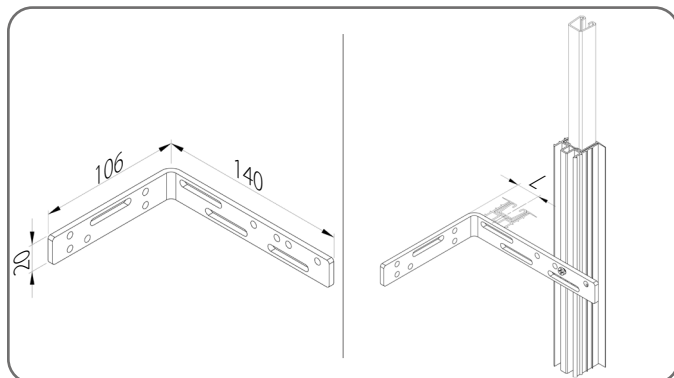


	Denumirea componentelor	Culoare	Cod de catalog
1.	Ghidaj simplu tencuibil	x	PU/P/T2 SZF/x
2.	Insertie pentru ghidaj	20 - negru	WUF
3.	Profil tencuibil, încastrare ghidaj	-	K/PU/P/T2 SZF

x	Culoare	x	Culoare	x	Culoare	x	Culoare
00	natur	21	negru-gri	34	gri cuarț	80B	gri grafit
01	argintiu	22B	ultra alb	37B	gri aluminiu	82	alb alpin
03B	gri	23B	gri antracit	45	bej satinat	IK	alte culori
09	maro	29	bej deschis	73B	gri închis		
16B	fildes	31B	gri deschis	74B	cupru bronz		
20B	negru	33	gri bazalt	75B	gri metalizat		

5.5.1.1. Colțar de montaj

KMK/140x100



	Cod de catalog	L [mm]
1.	KMK/140x100	15 - 130

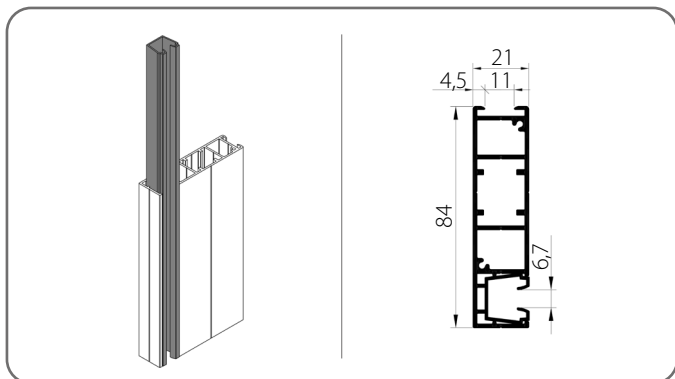
	Înălțimea jaluzelelor [mm]	Numărul de colțari [pentru 1 ghidaj]
1.	600 - 1600	2
2.	1601 - 2600	3
3.	2601 - 3600	4
4.	3601 - 4400	5

**CATALOG - GHID TEHNIC PENTRU JALUZELE  
EXTERIOARE (FAȚADĂ) SISTEM SZF SkyFlow**

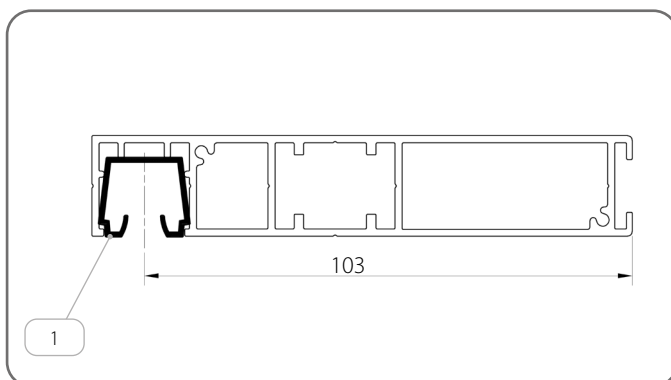
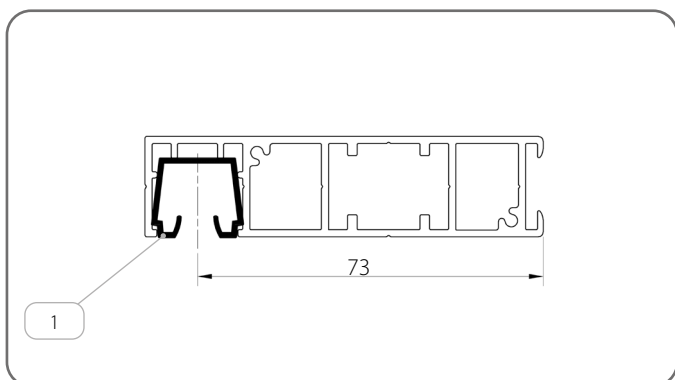
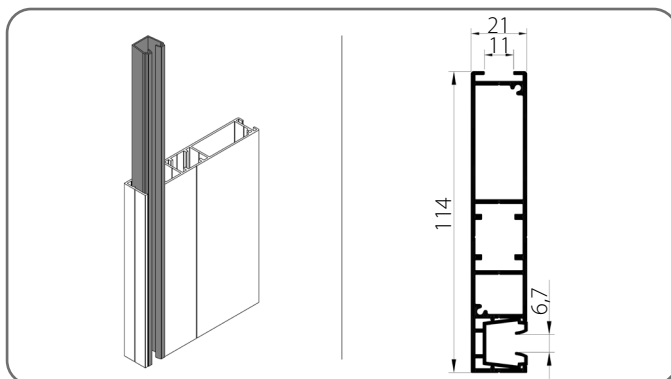
**Z 90 / 5. JALUZELE VENETIENE TENCUIBILE BOX/BASIC**

**5.5.2. Ghidaje - Grupul II**

**PT02/x**



**PT03/x**



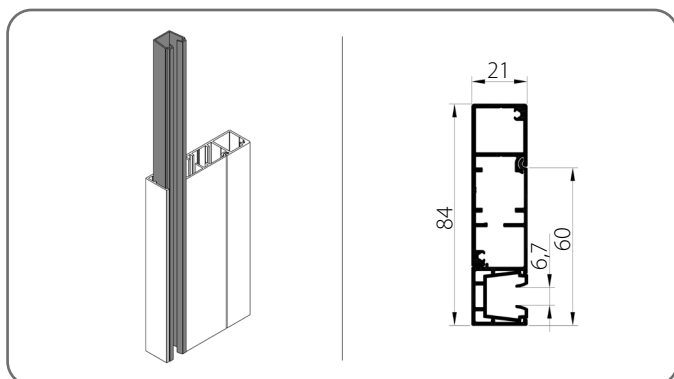
Denumirea componentelor		Culoare
1.	Inserție pentru ghidaj	<b>03</b> - gri <b>20</b> - negru

x	Culoare	x	Culoare	x	Culoare	x	Culoare
<b>00</b>	natur	<b>21</b>	negru-gri	<b>34</b>	gri cuarț	<b>80B</b>	gri grafit
<b>01</b>	argintiu	<b>22B</b>	ultra alb	<b>37B</b>	gri aluminiu	<b>82</b>	alb alpin
<b>03B</b>	gri	<b>23B</b>	gri antracit	<b>45</b>	bej satinat	<b>IK</b>	alte culori
<b>09</b>	maro	<b>29</b>	bej deschis	<b>73B</b>	gri închis		
<b>16B</b>	fildes	<b>31B</b>	gri deschis	<b>74B</b>	cupru bronz		
<b>20B</b>	negru	<b>33</b>	gri bazalt	<b>75B</b>	gri metalizat		

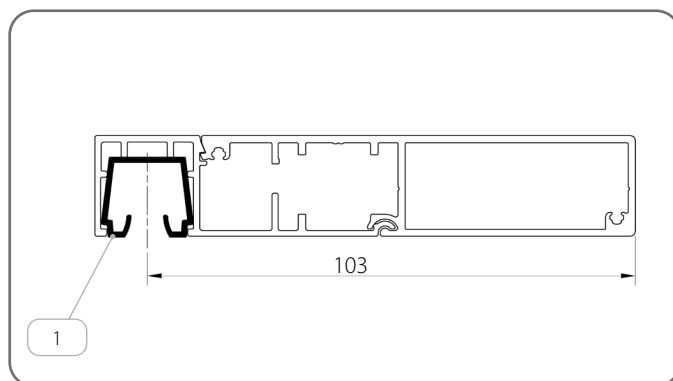
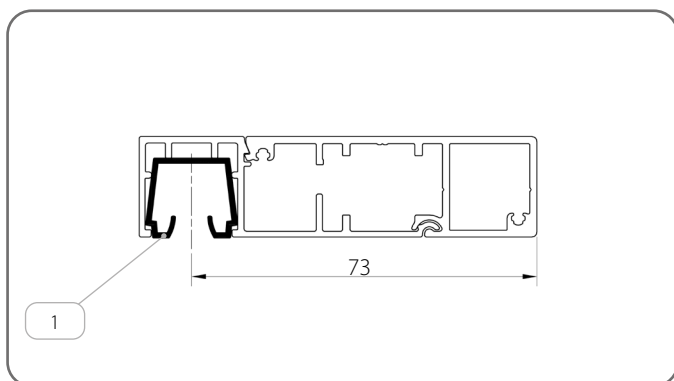
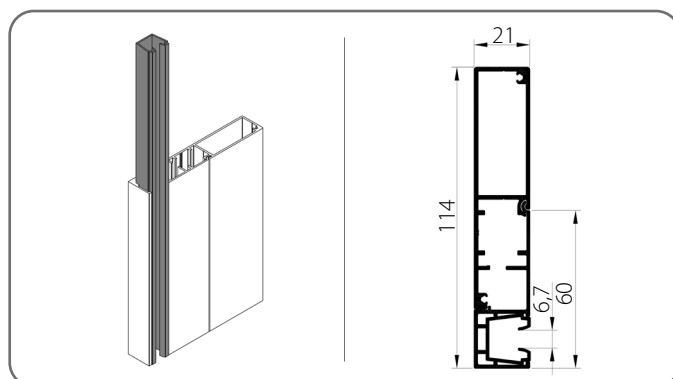
CATALOG - GHID TEHNIC PENTRU JALUZELE  
EXTERIOARE (FAȚADĂ) SISTEM SZF SkyFlow

Z 90 / 5. JALUZELE VENEȚIENE TENCUIBILE BOX/BASIC

PT02\_Z/x



PT03\_Z/x



Denumirea componentelor		Culoare
1.	Insertie pentru ghidaj	03 - gri 20 - negru

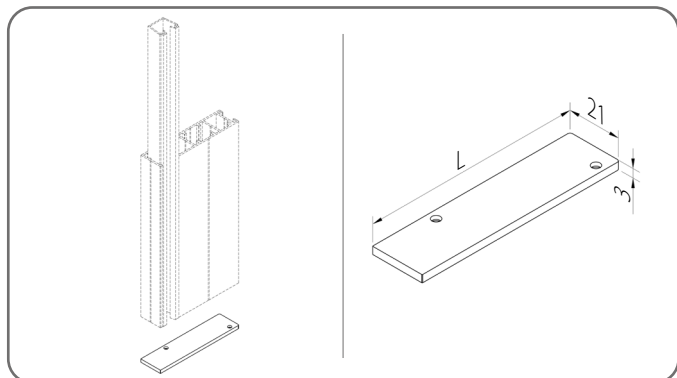
x	Culoare	x	Culoare	x	Culoare	x	Culoare
00	natur	21	negru-gri	34	gri cuarț	80B	gri grafit
01	argintiu	22B	ultra alb	37B	gri aluminiu	82	alb alpin
03B	gri	23B	gri antracit	45	bej satinat	IK	alte culori
09	maro	29	bej deschis	73B	gri închis		
16B	fildeș	31B	gri deschis	74B	cupru bronz		
20B	negru	33	gri bazalt	75B	gri metalizat		

**CATALOG - GHID TEHNIC PENTRU JALUZELE  
EXTERIOARE (FAȚADĂ) SISTEM SZF SkyFlow**

**Z 90 / 5. JALUZELE VENETIENE TENCUIBILE BOX/BASIC**

**5.5.2.1. Capac ghidaj**

**Pentru ghidaje de tipul PT**

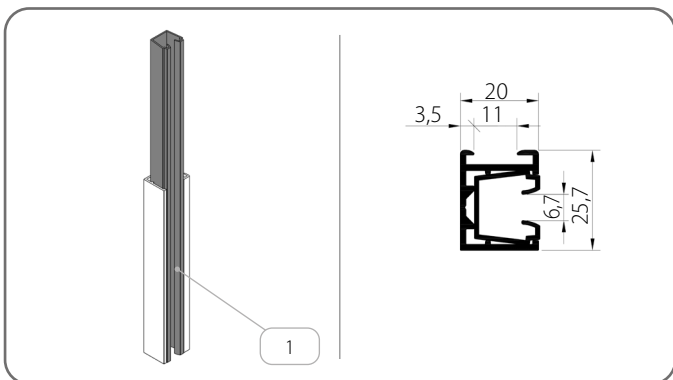


	<b>Cod de catalog</b>	<b>L [mm]</b>
1.	<b>ZPT02/x</b>	83,5
2.	<b>ZPT03/x</b>	113
3.	<b>ZPT02_Z/x</b>	83,5
4.	<b>ZPT03_Z/x</b>	113,5

<b>x</b>	<b>Culoare</b>	<b>x</b>	<b>Culoare</b>	<b>x</b>	<b>Culoare</b>	<b>x</b>	<b>Culoare</b>
<b>00</b>	natur	<b>21</b>	negru-gri	<b>34</b>	gri cuarț	<b>80B</b>	gri grafit
<b>01</b>	argintiu	<b>22B</b>	ultra alb	<b>37B</b>	gri aluminiu	<b>82</b>	alb alpin
<b>03B</b>	gri	<b>23B</b>	gri antracit	<b>45</b>	bej satinat	<b>IK</b>	alte culori
<b>09</b>	maro	<b>29</b>	bej deschis	<b>73B</b>	gri închis		
<b>16B</b>	fildes	<b>31B</b>	gri deschis	<b>74B</b>	cupru bronz		
<b>20B</b>	negru	<b>33</b>	gri bazalt	<b>75B</b>	gri metalizat		

**5.5.3. Ghidaje - Grupul III**

**PP SZF/WUF\_S/2/x**

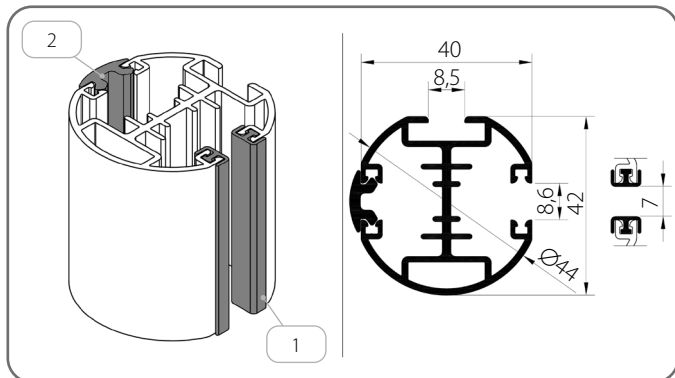


	<b>Denumirea componentelor</b>	<b>Culoare</b>
1.	Insertie pentru ghidaj	<b>03</b> - gri <b>20</b> - negru

<b>x</b>	<b>Culoare</b>	<b>x</b>	<b>Culoare</b>	<b>x</b>	<b>Culoare</b>	<b>x</b>	<b>Culoare</b>
<b>00</b>	natur	<b>21</b>	negru-gri	<b>34</b>	gri cuarț	<b>80B</b>	gri grafit
<b>01</b>	argintiu	<b>22B</b>	ultra alb	<b>37B</b>	gri aluminiu	<b>82</b>	alb alpin
<b>03B</b>	gri	<b>23B</b>	gri antracit	<b>45</b>	bej satinat	<b>IK</b>	alte culori
<b>09</b>	maro	<b>29</b>	bej deschis	<b>73B</b>	gri închis		
<b>16B</b>	fildes	<b>31B</b>	gri deschis	<b>74B</b>	cupru bronz		
<b>20B</b>	negru	<b>33</b>	gri bazalt	<b>75B</b>	gri metalizat		

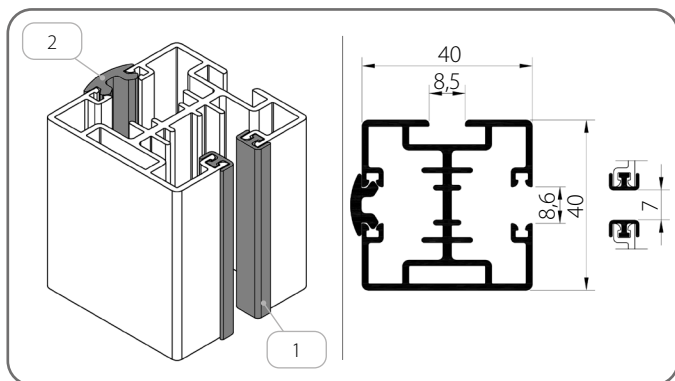
5.5.4. Ghidaje - Grupul IV

PPDO SZF/1/x



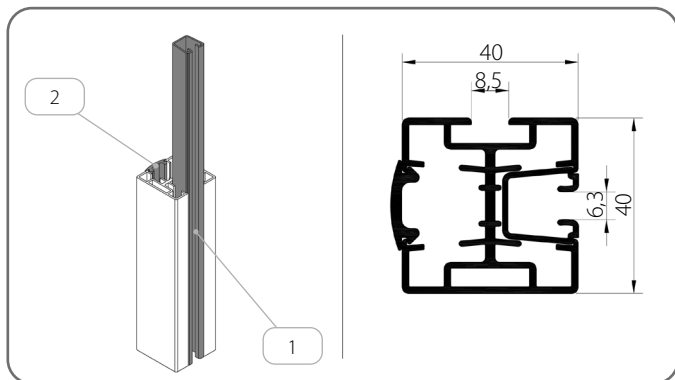
	Denumirea componentelor	Culoare
1.	Garnitură de amortizare	<b>20</b> - negru
2.	Garnitură de mascare	<b>03</b> - gri <b>20</b> - negru

PPD SZF/2/x



	Denumirea componentelor	Culoare
1.	Garnitură de amortizare	<b>20</b> - negru
2.	Garnitură de mascare	<b>03</b> - gri <b>20</b> - negru

PPD SZF/WUF/2/x



	Denumirea componentelor	Culoare
1.	Insertie pentru ghidaj	<b>20</b> - negru
2.	Garnitură de mascare	<b>03</b> - gri <b>20</b> - negru

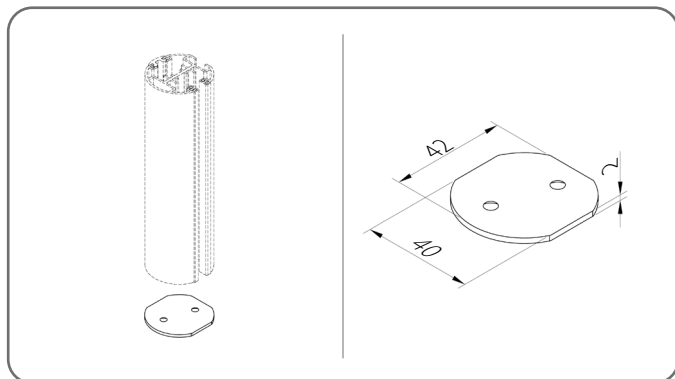
<b>x</b>	<b>Culoare</b>	<b>x</b>	<b>Culoare</b>	<b>x</b>	<b>Culoare</b>	<b>x</b>	<b>Culoare</b>
<b>00</b>	natur	<b>21</b>	negru-gri	<b>34</b>	gri cuarț	<b>80B</b>	gri grafit
<b>01</b>	argintiu	<b>22B</b>	ultra alb	<b>37B</b>	gri aluminiu	<b>82</b>	alb alpin
<b>03B</b>	gri	<b>23B</b>	gri antracit	<b>45</b>	bej satinat	<b>IK</b>	alte culori
<b>09</b>	maro	<b>29</b>	bej deschis	<b>73B</b>	gri închis		
<b>16B</b>	fildeș	<b>31B</b>	gri deschis	<b>74B</b>	cupru bronz		
<b>20B</b>	negru	<b>33</b>	gri bazalt	<b>75B</b>	gri metalizat		

**CATALOG - GHID TEHNIC PENTRU JALUZELE  
EXTERIOARE (FAȚADĂ) SISTEM SZF SkyFlow**

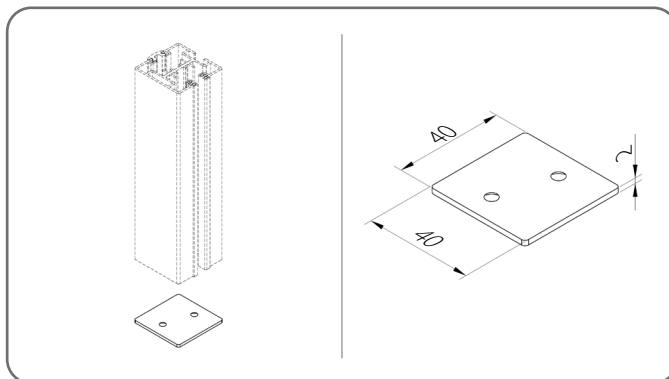
**Z 90 / 5. JALUZELE VENEȚIENE TENCUIBILE BOX/BASIC**

**5.5.4.1. Capac ghidaj**

**ZPPDO SZF/1**



**ZPPD SZF/2**



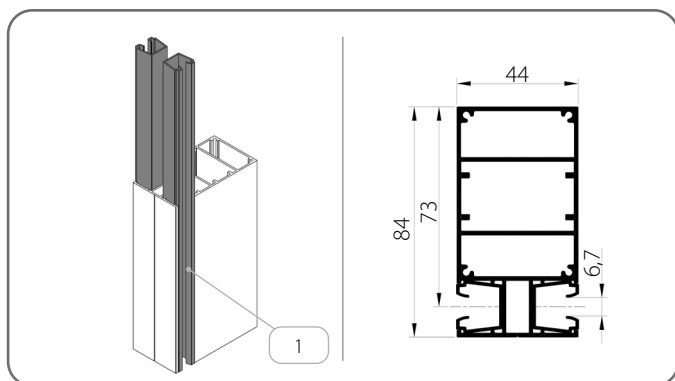
x	Culoare	x	Culoare	x	Culoare	x	Culoare
00	natur	21	negru-gri	34	gri cuarț	80B	gri grafit
01	argintiu	22B	ultra alb	37B	gri aluminiu	82	alb alpin
03B	gri	23B	gri antracit	45	bej satinat	IK	alte culori
09	maro	29	bej deschis	73B	gri închis		
16B	fildes	31B	gri deschis	74B	cupru bronz		
20B	negru	33	gri bazalt	75B	gri metalizat		

Capac fabricat din aluminiu.

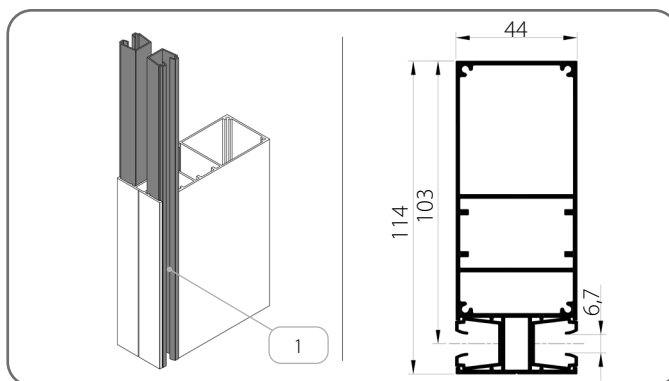
**5.6. Ghidaje de divizare**

**5.6.1. Ghidaje - Grupul II**

**PT04/x**



**PT05/x**

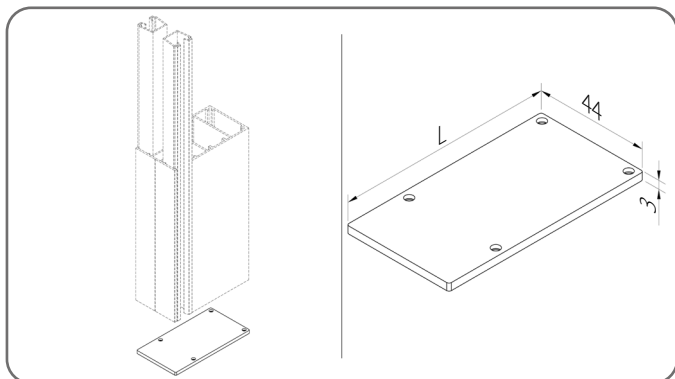


Denumirea componentelor		Culoare
1.	Insertie pentru ghidaj	03 - gri 20 - negru

x	Culoare	x	Culoare	x	Culoare	x	Culoare
00	natur	21	negru-gri	34	gri cuarț	80B	gri grafit
01	argintiu	22B	ultra alb	37B	gri aluminiu	82	alb alpin
03B	gri	23B	gri antracit	45	bej satinat	IK	alte culori
09	maro	29	bej deschis	73B	gri închis		
16B	fildes	31B	gri deschis	74B	cupru bronz		
20B	negru	33	gri bazalt	75B	gri metalizat		

### 5.6.1.1. Capac ghidaj

Pentru ghidaje de tipul PT

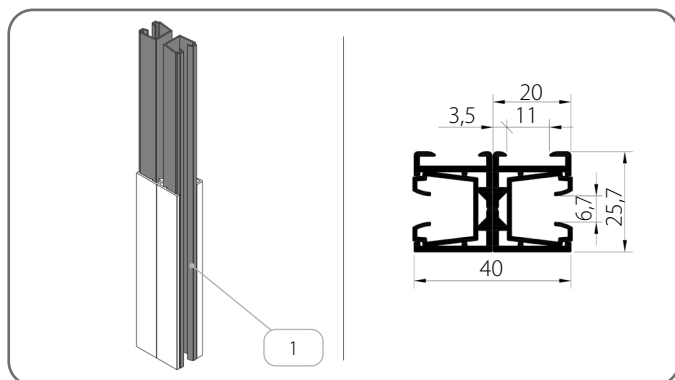


	Cod de catalog	L [mm]
1.	<b>ZPT04/x</b>	83,5
2.	<b>ZPT05/x</b>	113,5

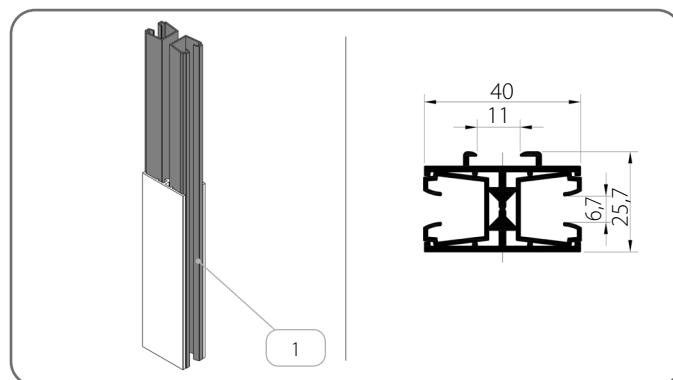
x	Culoare	x	Culoare	x	Culoare	x	Culoare
<b>00</b>	natur	<b>21</b>	negru-gri	<b>34</b>	gri cuarț	<b>80B</b>	gri grafit
<b>01</b>	argintiu	<b>22B</b>	ultra alb	<b>37B</b>	gri aluminiu	<b>82</b>	alb alpin
<b>03B</b>	gri	<b>23B</b>	gri antracit	<b>45</b>	bej satinat	<b>IK</b>	alte culori
<b>09</b>	maro	<b>29</b>	bej deschis	<b>73B</b>	gri închis		
<b>16B</b>	fildes	<b>31B</b>	gri deschis	<b>74B</b>	cupru bronz		
<b>20B</b>	negru	<b>33</b>	gri bazalt	<b>75B</b>	gri metalizat		

### 5.6.2. Ghidaje - Grupul III

PP SZF/WUF\_S/2/x + PP SZF/WUF\_S/2/x



PPD SZF/WUF\_S/1/x

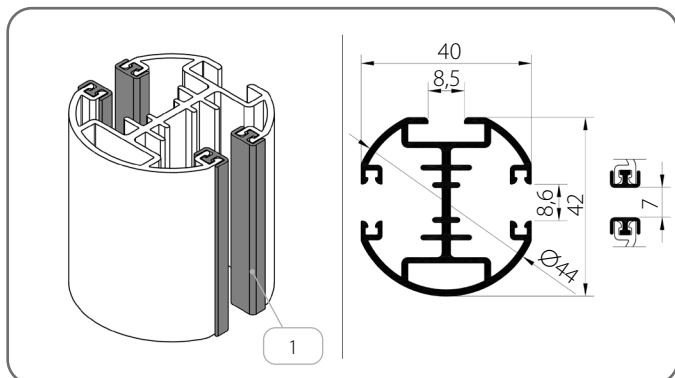


	Denumirea componentelor	Culoare
1.	Insertie pentru ghidaj	<b>03</b> - gri <b>20</b> - negru

x	Culoare	x	Culoare	x	Culoare	x	Culoare
<b>00</b>	natur	<b>21</b>	negru-gri	<b>34</b>	gri cuarț	<b>80B</b>	gri grafit
<b>01</b>	argintiu	<b>22B</b>	ultra alb	<b>37B</b>	gri aluminiu	<b>82</b>	alb alpin
<b>03B</b>	gri	<b>23B</b>	gri antracit	<b>45</b>	bej satinat	<b>IK</b>	alte culori
<b>09</b>	maro	<b>29</b>	bej deschis	<b>73B</b>	gri închis		
<b>16B</b>	fildes	<b>31B</b>	gri deschis	<b>74B</b>	cupru bronz		
<b>20B</b>	negru	<b>33</b>	gri bazalt	<b>75B</b>	gri metalizat		

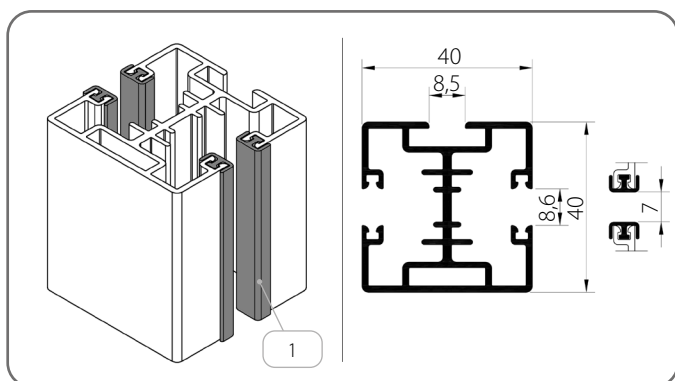
5.6.3. Ghidaje - Grupul IV

PPDO-P SZF/1/x



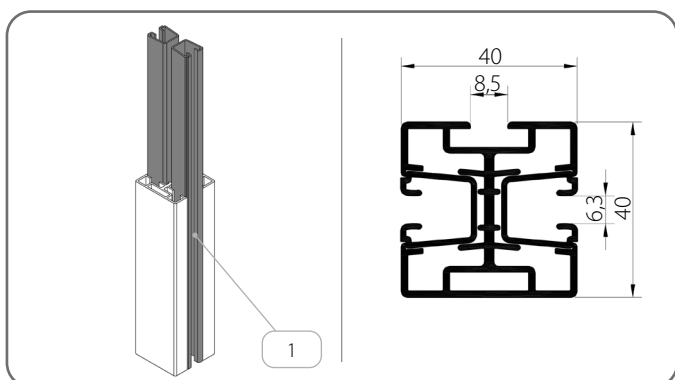
	Denumirea componentelor	Culoare
1.	Insertie pentru ghidaj	20 - negru

PPD-P SZF/2/x



	Denumirea componentelor	Culoare
1.	Insertie pentru ghidaj	20 - negru

PPD-P SZF/WUF/2/x



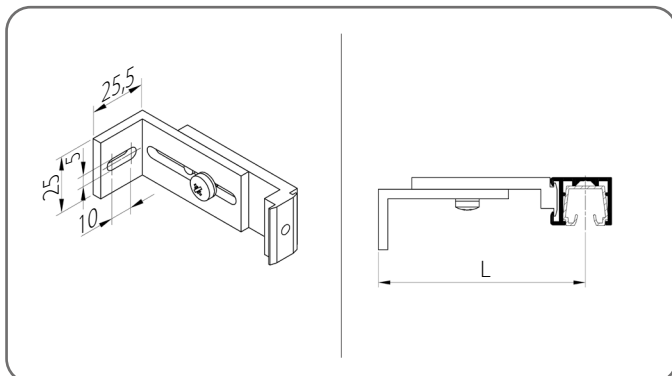
	Denumirea componentelor	Culoare
1.	Insertie pentru ghidaj	20 - negru

x	Culoare	x	Culoare	x	Culoare	x	Culoare
00	natur	21	negru-gri	34	gri cuarț	80B	gri grafit
01	argintiu	22B	ultra alb	37B	gri aluminiu	82	alb alpin
03B	gri	23B	gri antracit	45	bej satinat	IK	alte culori
09	maro	29	bej deschis	73B	gri închis		
16B	fildes	31B	gri deschis	74B	cupru bronz		
20B	negru	33	gri bazalt	75B	gri metalizat		

## 5.7. Suport prindere ghidaj

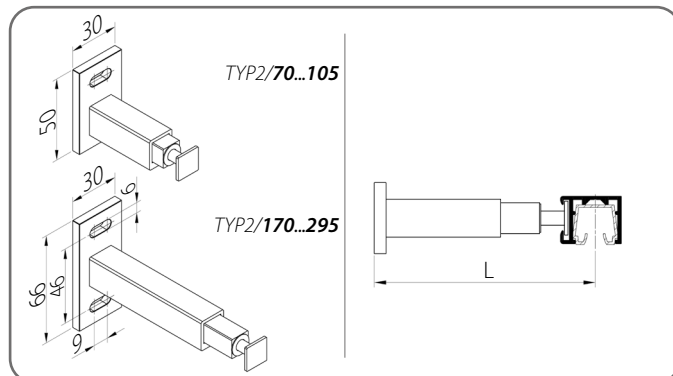
### 5.7.1. Ghidaje - Grupul III

TYP 1



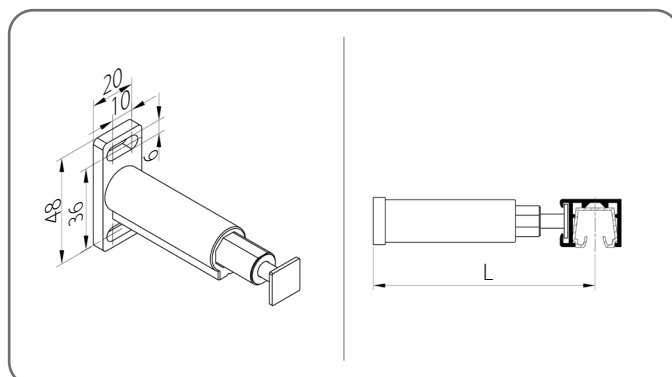
	Cod de catalog	L [mm]
1.	<b>TYP1/75/x</b>	55 - 75
2.	<b>TYP1/105/x</b>	76 - 105
3.	<b>TYP1/160/x</b>	106 - 160

TYP 2



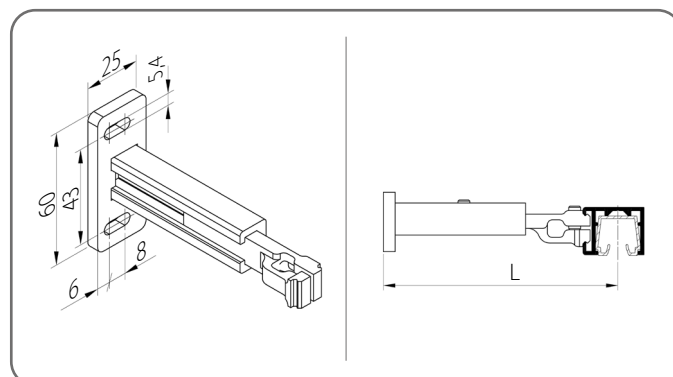
	Cod de catalog	L [mm]
1.	<b>TYP2/70/x</b>	50 - 70
2.	<b>TYP2/105/x</b>	71 - 105
3.	<b>TYP2/170/x</b>	106 - 170
4.	<b>TYP2/295/x</b>	171 - 295

TYP 3



	Cod de catalog	L [mm]
1.	<b>TYP3/75/x</b>	50 - 75
2.	<b>TYP3/1/120/x</b>	76 - 120

TYP 4




	Cod de catalog	L [mm]
1.	<b>TYP4/80/x</b>	60 - 80
2.	<b>TYP4/115/x</b>	81 - 115
3.	<b>TYP4/170/x</b>	116 - 170

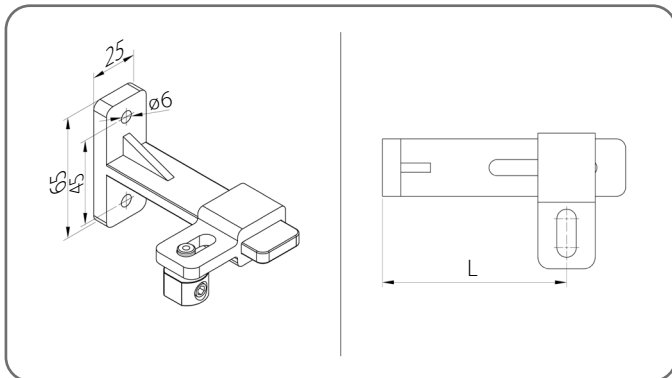
x	Culoare	x	Culoare	x	Culoare	x	Culoare
<b>00</b>	natur	<b>21</b>	negru-gri	<b>34</b>	gri cuarț	<b>80B</b>	gri grafit
<b>01</b>	argintiu	<b>22B</b>	ultra alb	<b>37B</b>	gri aluminiu	<b>82</b>	alb alpin
<b>03B</b>	gri	<b>23B</b>	gri antracit	<b>45</b>	bej satinat	<b>IK</b>	alte culori
<b>09</b>	maro	<b>29</b>	bej deschis	<b>73B</b>	gri închis		
<b>16B</b>	fildeș	<b>31B</b>	gri deschis	<b>74B</b>	cupru bronz		
<b>20B</b>	negru	<b>33</b>	gri bazalt	<b>75B</b>	gri metalizat		



### 5.8. Suport fixare cablu

 Toate tijele au un întinzător inclus.

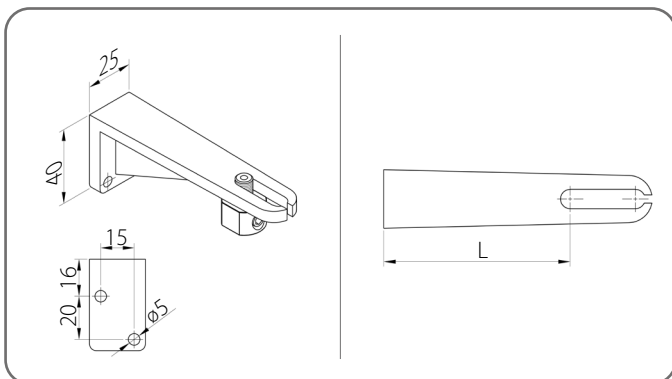
#### UDL/1



	Cod de catalog	L [mm]
1.	<b>UDL/1/90/x</b>	50 - 90
2.	<b>UDL/1/128/x</b>	88 - 128
3.	<b>UDL/1/165/x</b>	125 - 165
4.	<b>UDL/1/200/x</b>	160 - 200

x	Culoare	x	Culoare	x	Culoare	x	Culoare
<b>00</b>	natur	<b>21</b>	negru-gri	<b>34</b>	gri cuarț	<b>80B</b>	gri grafit
<b>01</b>	argintiu	<b>22B</b>	ultra alb	<b>37B</b>	gri aluminiu	<b>82</b>	alb alpin
<b>03B</b>	gri	<b>23B</b>	gri antracit	<b>45</b>	bej satinat	<b>IK</b>	alte culori
<b>09</b>	maro	<b>29</b>	bej deschis	<b>73B</b>	gri închis		
<b>16B</b>	fildes	<b>31B</b>	gri deschis	<b>74B</b>	cupru bronz		
<b>20B</b>	negru	<b>33</b>	gri bazalt	<b>75B</b>	gri metalizat		

#### UDL/2



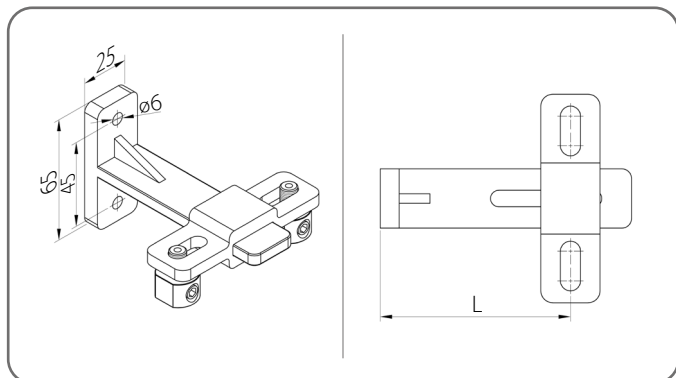
	Cod de catalog	L [mm]
1.	<b>UDL/2/50/x</b>	29 - 50
2.	<b>UDL/2/76/x</b>	55 - 76
3.	<b>UDL/2/104/x</b>	83 - 104
4.	<b>UDL/2/132/x</b>	111 - 132
5.	<b>UDL/2/160/x</b>	139 - 160

x	Culoare	x	Culoare	x	Culoare	x	Culoare
<b>00</b>	natur	<b>21</b>	negru-gri	<b>34</b>	gri cuarț	<b>80B</b>	gri grafit
<b>01</b>	argintiu	<b>22B</b>	ultra alb	<b>37B</b>	gri aluminiu	<b>82</b>	alb alpin
<b>03B</b>	gri	<b>23B</b>	gri antracit	<b>45</b>	bej satinat	<b>IK</b>	alte culori
<b>09</b>	maro	<b>29</b>	bej deschis	<b>73B</b>	gri închis		
<b>16B</b>	fildes	<b>31B</b>	gri deschis	<b>74B</b>	cupru bronz		
<b>20B</b>	negru	<b>33</b>	gri bazalt	<b>75B</b>	gri metalizat		

**CATALOG - GHID TEHNIC PENTRU JALUZELE  
EXTERIOARE (FAȚADĂ) SISTEM SZF SkyFlow**

**Z 90 / 5. JALUZELE VENETIENE TENCUIBILE BOX/BASIC**

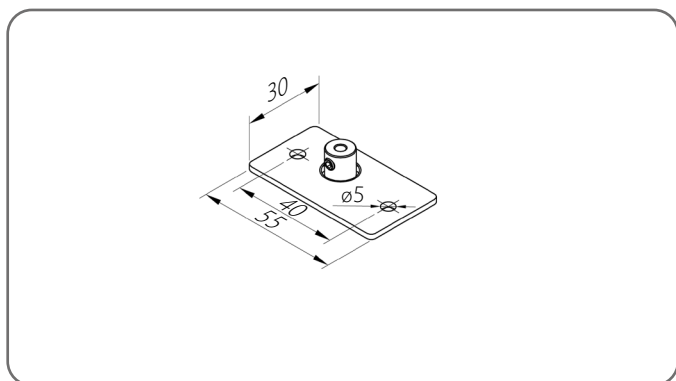
**UDL/4**



	<b>Cod de catalog</b>	<b>L [mm]</b>
1.	<b>UDL/4/90/x</b>	50 - 90
2.	<b>UDL/4/128/x</b>	88 - 128
3.	<b>UDL/4/165/x</b>	125 - 165
4.	<b>UDL/4/200/x</b>	160 - 200

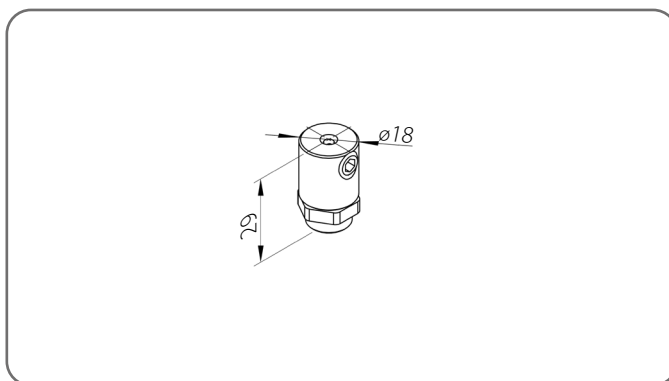
<b>x</b>	<b>Culoare</b>	<b>x</b>	<b>Culoare</b>	<b>x</b>	<b>Culoare</b>	<b>x</b>	<b>Culoare</b>
<b>00</b>	natur	<b>21</b>	negru-gri	<b>34</b>	gri cuarț	<b>80B</b>	gri grafit
<b>01</b>	argintiu	<b>22B</b>	ultra alb	<b>37B</b>	gri aluminiu	<b>82</b>	alb alpin
<b>03B</b>	gri	<b>23B</b>	gri antracit	<b>45</b>	bej satinat	<b>IK</b>	alte culori
<b>09</b>	maro	<b>29</b>	bej deschis	<b>73B</b>	gri închis		
<b>16B</b>	fildeș	<b>31B</b>	gri deschis	<b>74B</b>	cupru bronz		
<b>20B</b>	negru	<b>33</b>	gri bazalt	<b>75B</b>	gri metalizat		

**UDL/3/x**




<b>x</b>	<b>Culoare</b>
<b>AND</b>	anodizat

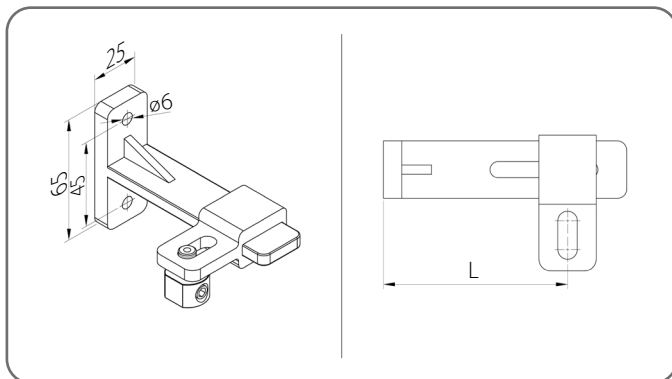
**UDL/5**



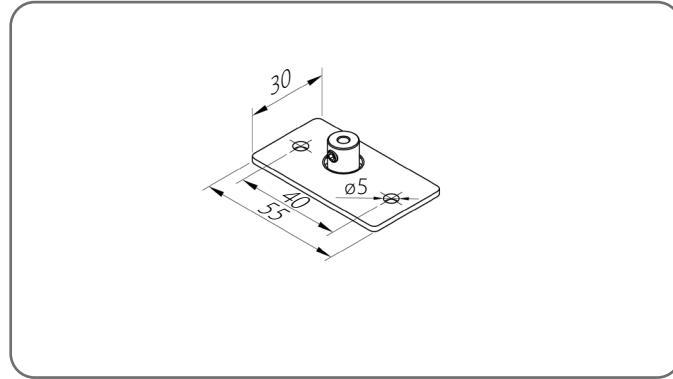
### 5.8.1. Armarea cu cablu a ghidajului

 Toate tije au un întinzător inclus.

UDL/1

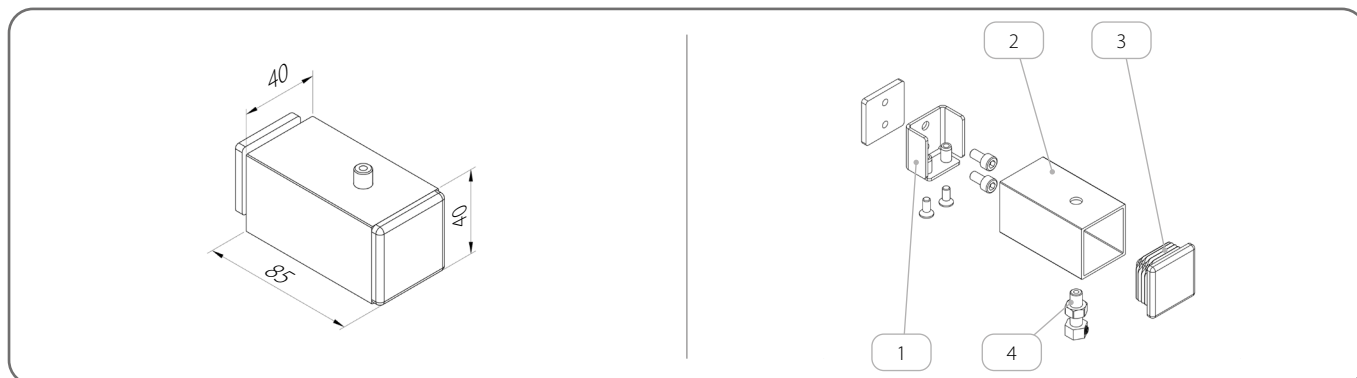


UDL/3/x



	Cod de catalog	L [mm]
1.	<b>UDL/1/90/x</b>	50 - 90
2.	<b>UDL/1/128/x</b>	88 - 128
3.	<b>UDL/1/165/x</b>	125 - 165
4.	<b>UDL/1/200/x</b>	160 - 200


WZLP/40x40x2/x



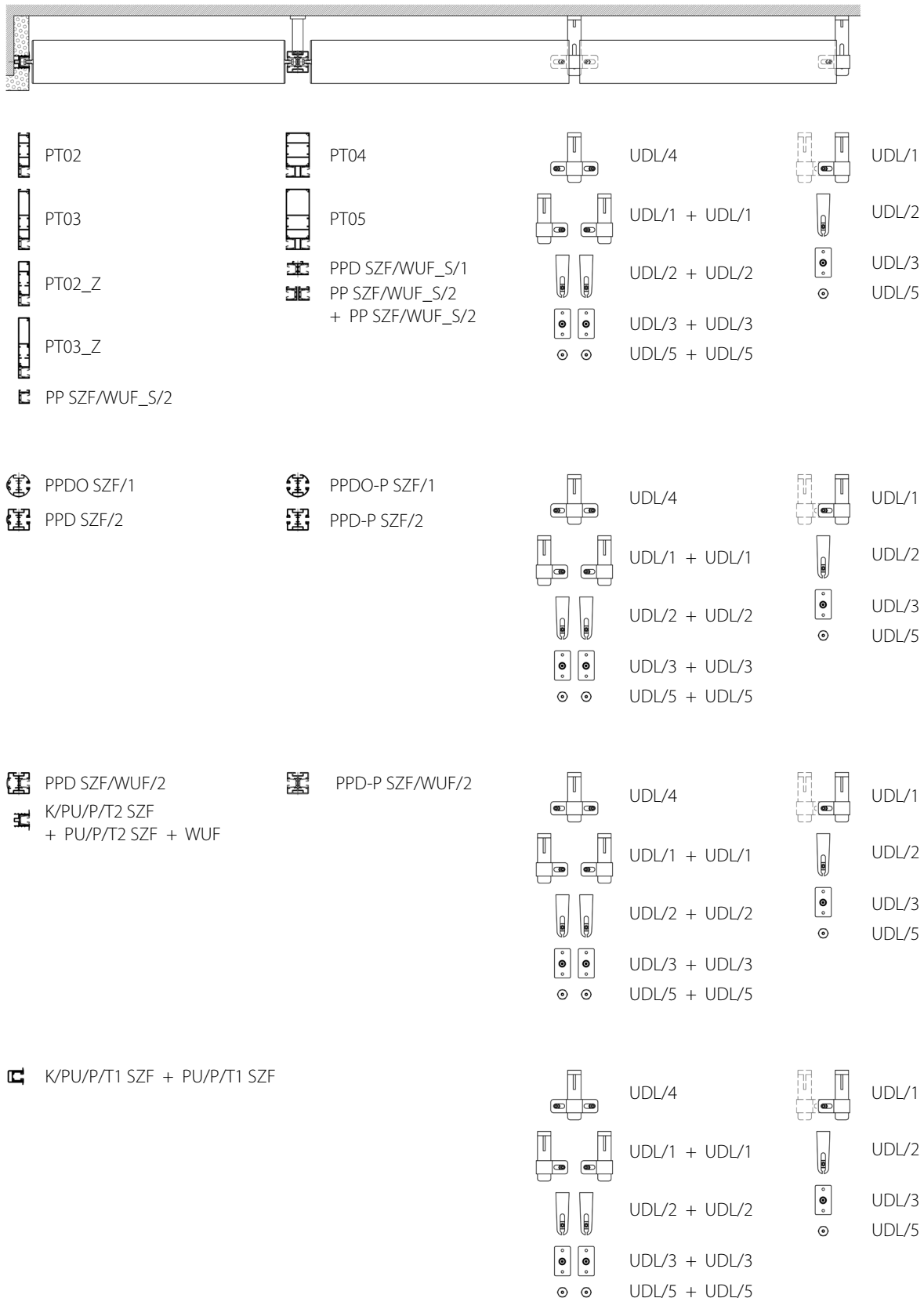
	Denumirea componentelor	Cod de catalog	Culoare
1.	Set pentru fixarea ranforsării	<b>ZM/WZLP/40x40x2</b>	
2.	Profilul de fixare	<b>U/WZLP/40x40x2/x</b>	tabel culori x
3.	Capac de mascare	<b>Z/WZLP/40x40x2/x</b>	<b>02</b> - alb <b>20B</b> - negru <b>23B</b> - gri antracit
4.	Piesă tensionare cablu	<b>NLS</b>	

x	Culoare	x	Culoare	x	Culoare	x	Culoare
<b>00</b>	natur	<b>21</b>	negru-gri	<b>34</b>	gri cuarț	<b>80B</b>	gri grafit
<b>01</b>	argintiu	<b>22B</b>	ultra alb	<b>37B</b>	gri aluminiu	<b>82</b>	alb alpin
<b>03B</b>	gri	<b>23B</b>	gri antracit	<b>45</b>	bej satinat	<b>IK</b>	alte culori
<b>09</b>	maro	<b>29</b>	bej deschis	<b>73B</b>	gri închis		
<b>16B</b>	fildes	<b>31B</b>	gri deschis	<b>74B</b>	cupru bronz		
<b>20B</b>	negru	<b>33</b>	gri bazalt	<b>75B</b>	gri metalizat		

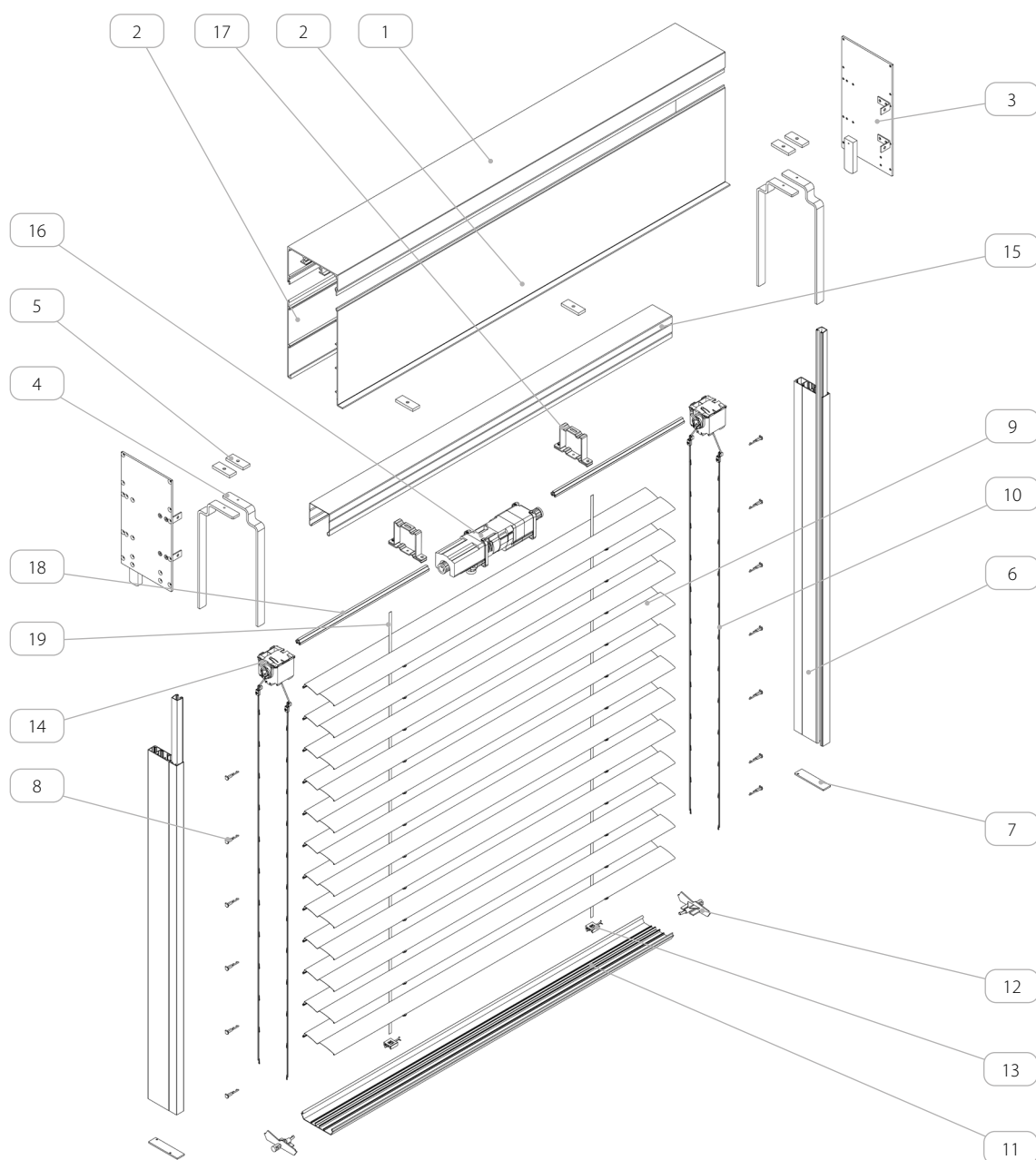
5.9. Conectarea jaluzelelor

 Posibilitatea folosirii unei acționări comune pentru maxim 3 jaluzele

Divizarea jaluzelelor venețiene



6. JALUZELE VENEȚIENE TENCUIBILE BOX/EDGE



Denumirea componentelor

1.	Caseta	11.	Profil terminal
2.	Extensia casetei tencuibile	12.	Capac pentru lamela finală
3.	Capac lateral	13.	Conector - bandă și lamela finală
4.	Consolă superioară	14.	Mecanism - curea de 8 mm
5.	Placă fixare consolă	15.	Șină din oțel galvanizat
6.	Ghidaj	16.	Acționare
7.	Capac ghidaj	17.	Suport de prindere
8.	Știft de fixare Z 90	18.	Ax 14 mm
9.	Profil Z 90	19.	Bandă 8 mm
10.	Cablu Z 90		

# CATALOG - GHID TEHNIC PENTRU JALUZELE EXTERIOARE (FAȚADĂ) SISTEM SZF SkyFlow

## Z 90 / 6. JALUZELE VENEȚIENE TENCUIBILE BOX/EDGE

### 6.1. Informații generale



Simboluri:

A - ÎNĂLȚIME PACHET [mm]

B - ÎNĂLȚIMEA JALUZELELOR [mm]

C - ÎNĂLȚIME CAPAC [mm]

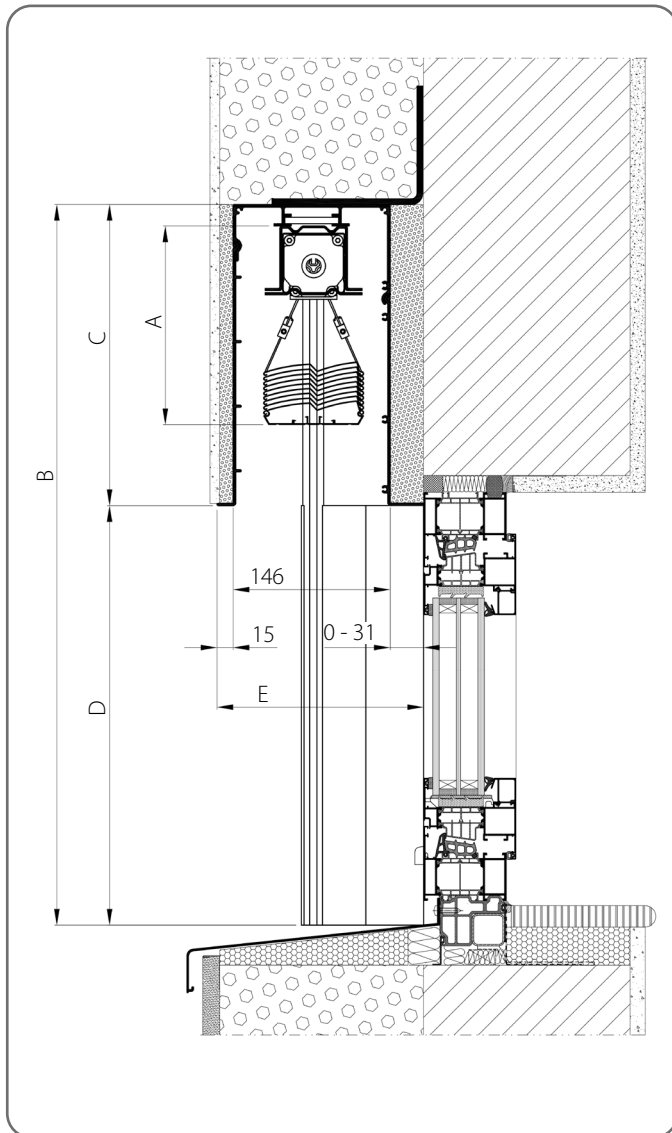
D - ÎNĂLȚIME GOL LUMINĂ [mm]

E - ADÂNCIMEA DE INSTALARE [mm]

M - LĂȚIMEA PACHETULUI / LAMELEI [mm]

N - LĂȚIMEA JALUZELEI VENEȚIENE [mm]

Măsurarea și instalarea lamelelor exterioare trebuie efectuate de către un montator calificat.



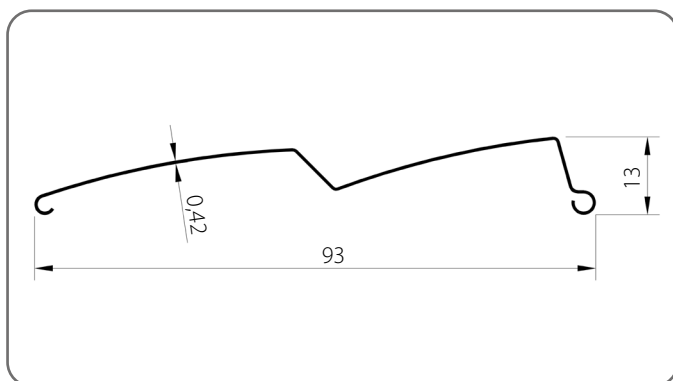
	A [mm]	B [mm]	Jaluza exterioră cu ghidaj și/sau cablu de ghidare		Jaluza exterioră cu ranforsare prin cablu	
			C [mm]	D [mm]	C [mm]	D [mm]
1.	130	600 - 820	220	380 - 1600	220	380 - 1600
2.	140	821 - 1020				
3.	160	1021 - 1220				
4.	170	1221 - 1420				
5.	190	1421 - 1620				
6.	200	1621 - 1820				
7.	220	1821 - 2020	280	1541 - 2340	280	1541 - 2340
8.	230	2021 - 2220				
9.	250	2221 - 2420				
10.	260	2421 - 2620	350	2271 - 3170	350	2271 - 3170
11.	270	2621 - 2820				
12.	290	2821 - 3020				
13.	300	3021 - 3220				
14.	310	3221 - 3520				
15.	330	3521 - 3620	400	3121 - 3920	400	3121 - 3920
16.	340	3621 - 3820				
17.	360	3821 - 4320				
18.	400	4321 - 5000	460	3861 - 4540	460	3861 - 4540

La măsurarea jaluzelelor, trebuie luată în considerare lățimea planificată a stratului de izolație care se suprapune pe fereastră.

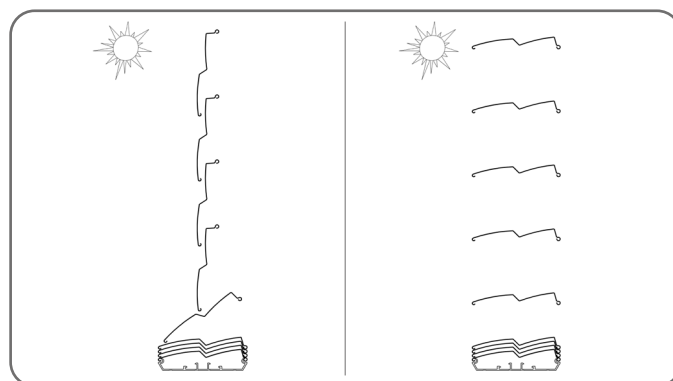
**CATALOG - GHID TEHNIC PENTRU JALUZELE  
EXTERIOARE (FAȚADĂ) SISTEM SZF SkyFlow**

**Z 90 / 6. JALUZELE VENEȚIENE TENCUIBILE BOX/EDGE**

**lamelă Z 90/x**

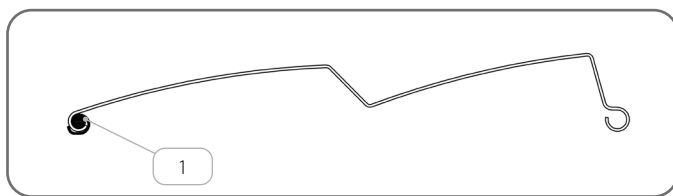


**Gama de rotație a lamelor - 90°**



x	Culoare	x	Culoare	x	Culoare	x	Culoare
01	argintiu	21	negru-gri	33	gri bazalt	74B	cupru bronz
03B	gri	22B	ultra alb	34	gri cuarț	75B	gri metalizat
09	maro	23B	gri antracit	37B	gri aluminiu	80B	gri grafit
16B	fildeș	29	bej deschis	45	bej satinat	82	alb alpin
20B	negru	31B	gri deschis	73B	gri închis		

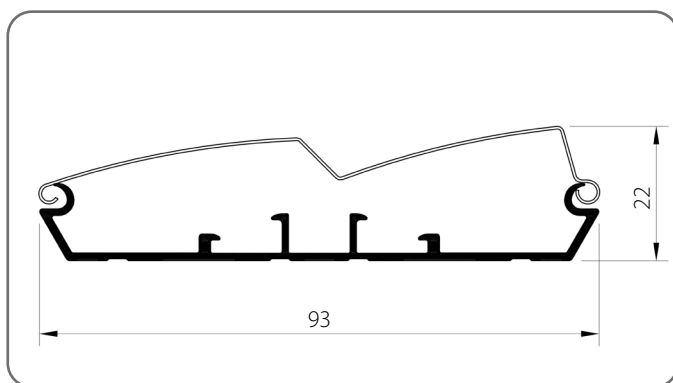
**Garnitură de izolare fonică a lamelor**



	Denumirea componentelor	Cod de catalog
1.	Garnitură de izolare fonică a lamelor	<b>UWZ90/x</b>

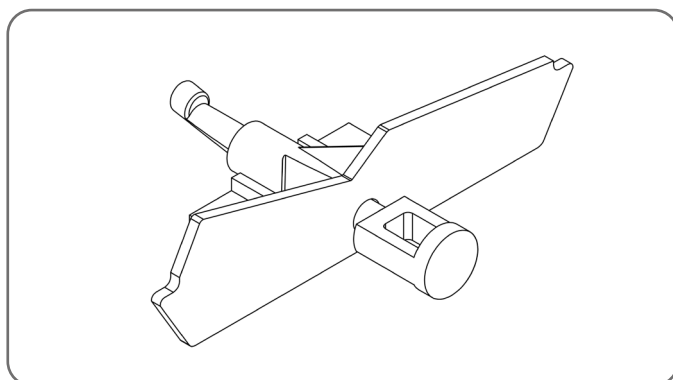
x	Culoare
03	gri

**Lamela finală deschisă BOA/Z90/x**



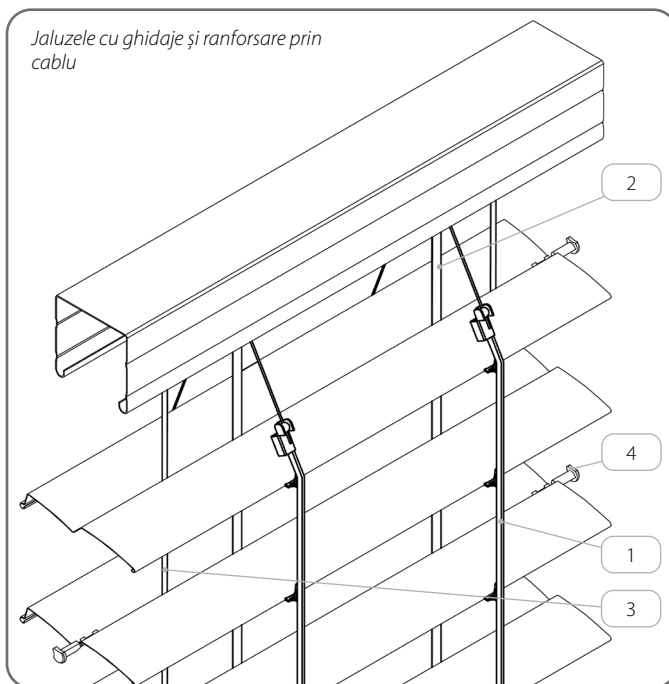
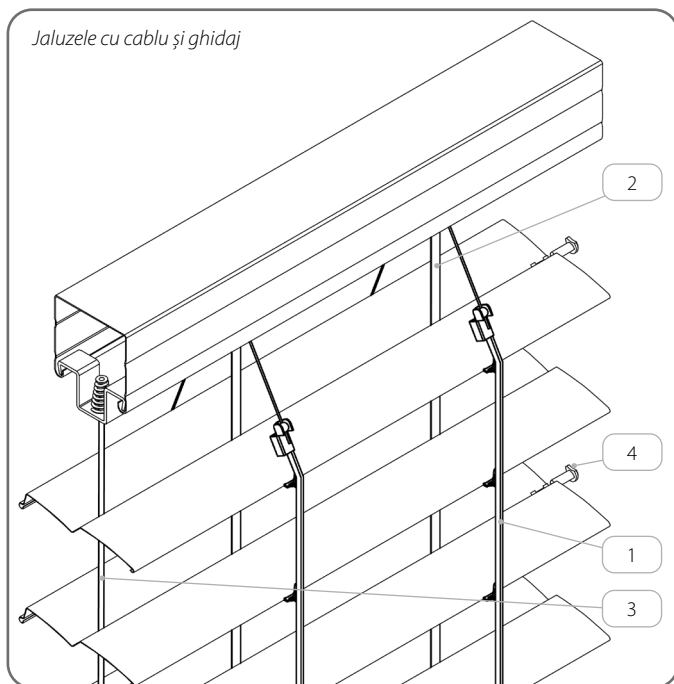
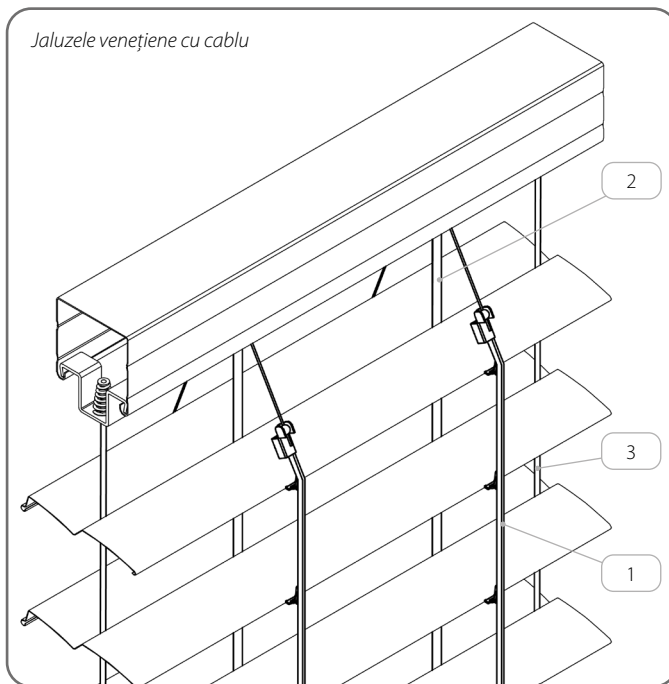
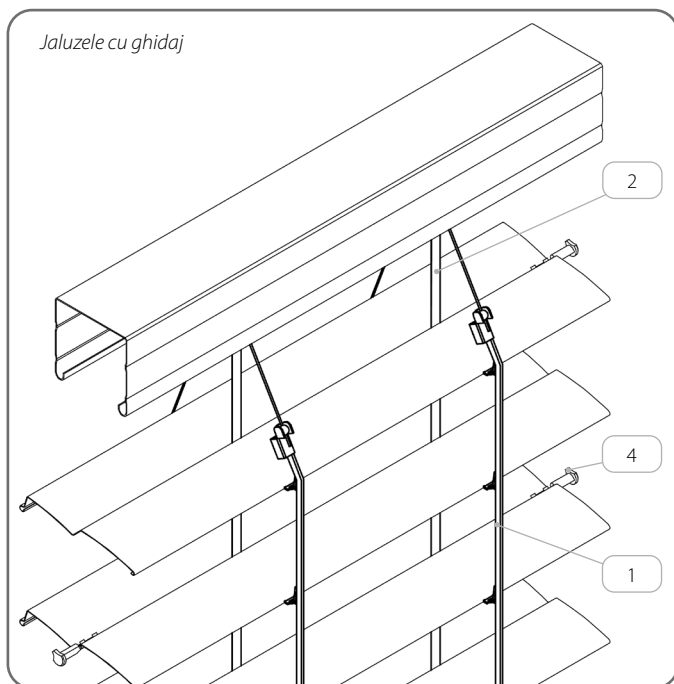
x	Culoare	x	Culoare
00	natur	33	gri bazalt
01	argintiu	34	gri cuarț
03B	gri	37B	gri aluminiu
09	maro	45	bej satinat
16B	fildeș	73B	gri închis
20B	negru	74B	cupru bronz
21	negru-gri	75B	gri metalizat
22B	ultra alb	80B	gri grafit
23B	gri antracit	82	alb alpin
29	bej deschis	IK	alte culori
31B	gri deschis		

**Capac lamelă finală Z BOA/Z90/x**



x	Culoare
03	gri
20	negru

Accesorii suplimentare

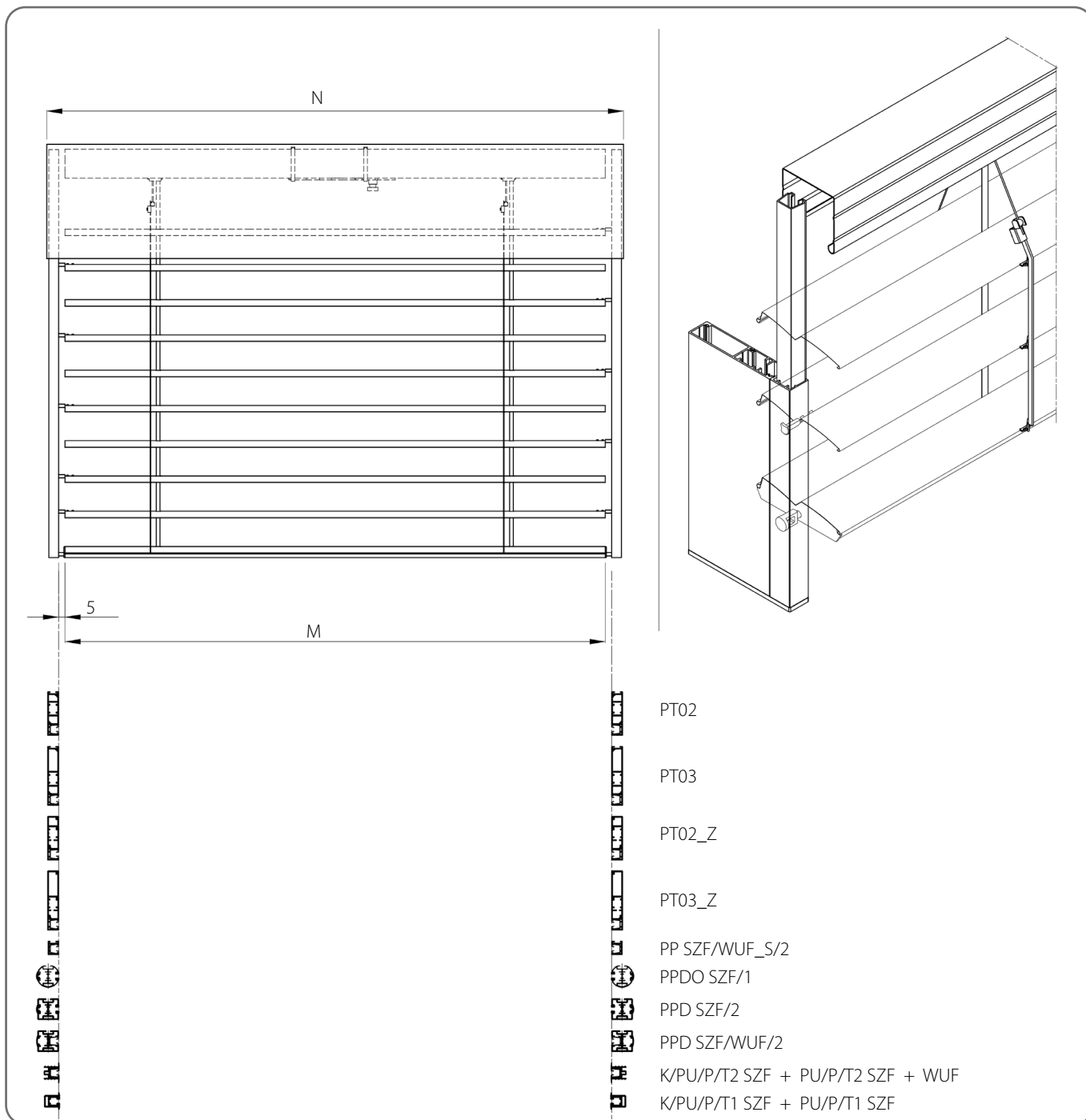


	Denumirea componentelor	Cod de catalog
1.	Cablu Z 90	<b>D/Z90/x</b>
2.	Bandă 8 mm	<b>P SZF/8/x</b>
3.	Cablu din oțel Ø 3, acoperit cu PVC	<b>LS SZF/3/x</b>
4.	Știft de fixare Z 90 - oțel	<b>P/S/Z90</b>

x	Culoare
<b>03</b>	gri
<b>20</b>	negru

 Jaluzelele venețiene cu ghidaje sunt echipate cu știfturi montate în fiecare lamelă.

6.1.1. Jaluzele cu ghidaj

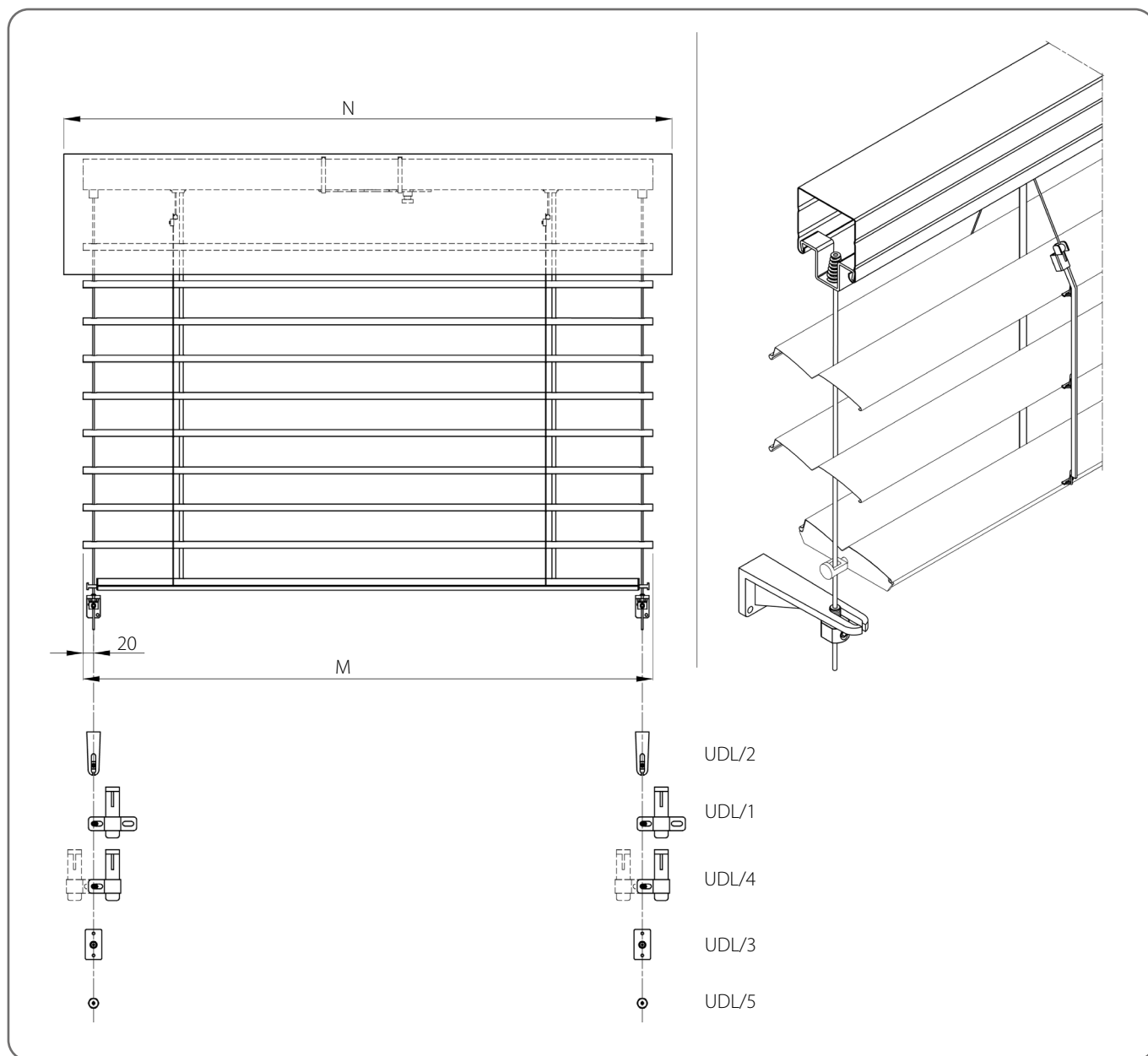


Specificații tehnice									
Minim		Maxim		Suprafață maximă [m <sup>2</sup> ]	Jaluzele de colț	Acționare Electrică	Motor cu deschidere de urgență	Acționare Manuală	Montaj
Lățime [mm]	Înălțime [mm]	Lățime [mm]	Înălțime [mm]						
600	600	4500	5000	22,5	NU	DA	DA	DA	Extern



La măsurarea jaluzelelor, trebuie luată în considerare lățimea planificată a stratului de izolație care se suprapune pe fereastră.

6.1.2. Jaluzele venețiene cu cablu

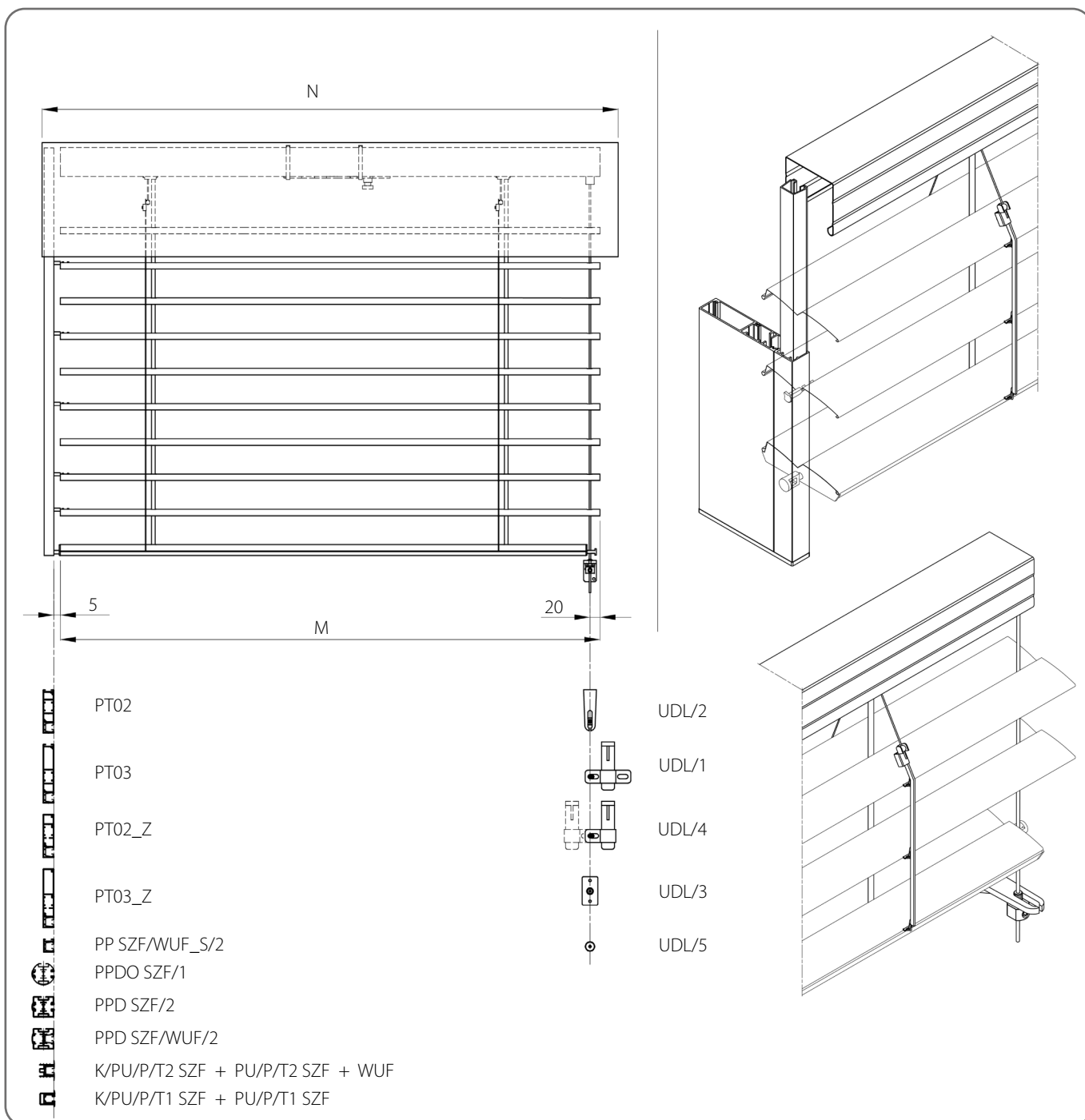


Specificații tehnice

Minim		Maxim	Suprafață maximă [m <sup>2</sup> ]	Jaluzele de colț	Acționare Electrică	Motor cu deschidere de urgență	Acționare Manuală	Montaj
Lățime [mm]	Înălțime [mm]	Lățime x Înălțime [mm]						
600	600	3000 x 4000 4000 x 2500	12	NU	DA	DA	DA	Extern

⚠ La măsurarea jaluzelelor, trebuie luată în considerare lățimea planificată a stratului de izolație care se suprapune pe fereastră.

6.1.3. Jaluzele cu cablu și ghidaj

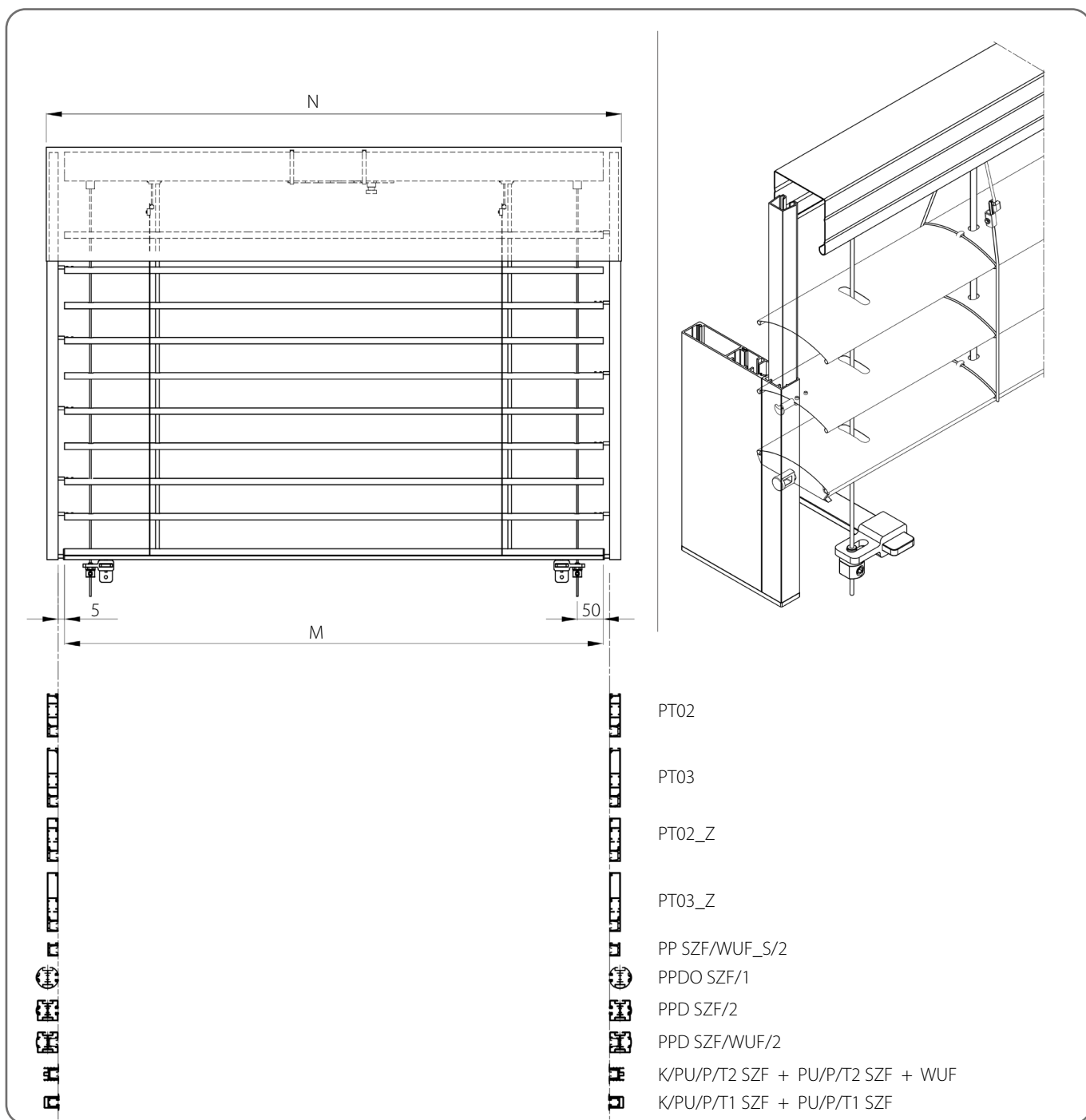


Specificații tehnice

Minim		Maxim	Suprafață maximă [m <sup>2</sup> ]	Jaluzele de colț	Acționare Electrică	Motor cu deschidere de urgență	Acționare Manuală	Montaj
Lățime [mm]	Înălțime [mm]	Lățime x Înălțime [mm]						
600	600	3000 x 4000 4000 x 2500	12	NU	DA	DA	DA	Extern

⚠ La măsurarea jaluzelelor, trebuie luată în considerare lățimea planificată a stratului de izolație care se suprapune pe fereastră.

6.1.4. Jaluzele cu ghidaje și ranforsare prin cablu



Specificații tehnice

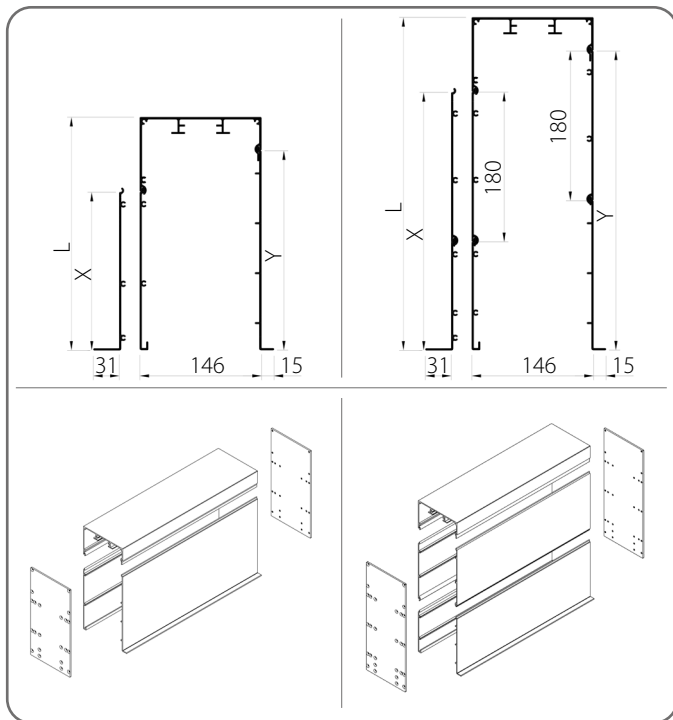
Minim		Maxim		Suprafață maximă [m²]	Jaluzele de colț	Acționare Electrică	Motor cu deschidere de urgență	Acționare Manuală	Montaj
Lățime [mm]	Înălțime [mm]	Lățime [mm]	Înălțime [mm]						
600	600	5000	5000	25	NU	DA	DA	DA	Extern

⚠ La măsurarea jaluzelelor, trebuie luată în considerare lățimea planificată a stratului de izolație care se suprapune pe fereastră.

## 6.2. Casete

⚠ Este posibil să configurați jaluzelele fără casetă.

### Casetă tencuibilă

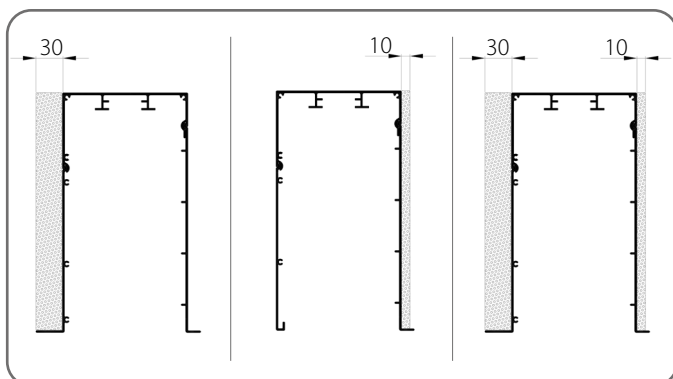


	L [mm]	X [mm]	Y [mm]
1.	220	130	180
2.	280	190	240
3.	350	260	310
4.	400	310	360
5.	460	370	420

x	Culoare	x	Culoare
<b>00</b>	natur	<b>33</b>	gri bazalt
<b>01</b>	argintiu	<b>34</b>	gri cuarț
<b>03B</b>	gri	<b>37B</b>	gri aluminiu
<b>09</b>	maro	<b>45</b>	bej satinat
<b>16B</b>	fildeș	<b>73B</b>	gri închis
<b>20B</b>	negru	<b>74B</b>	cupru bronz
<b>21</b>	negru-gri	<b>75B</b>	gri metalizat
<b>22B</b>	ultra alb	<b>80B</b>	gri grafit
<b>23B</b>	gri antracit	<b>82</b>	alb alpin
<b>29</b>	bej deschis	<b>IK</b>	alte culori
<b>31B</b>	gri deschis		

⚠ Lățimea maximă pentru un singur element - 6 m.

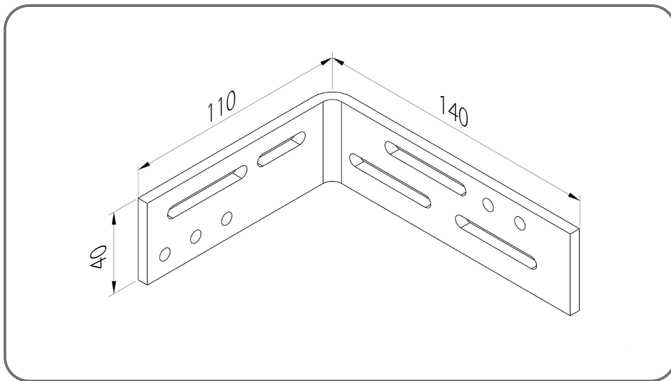
### 6.2.1. Suport de tencuială



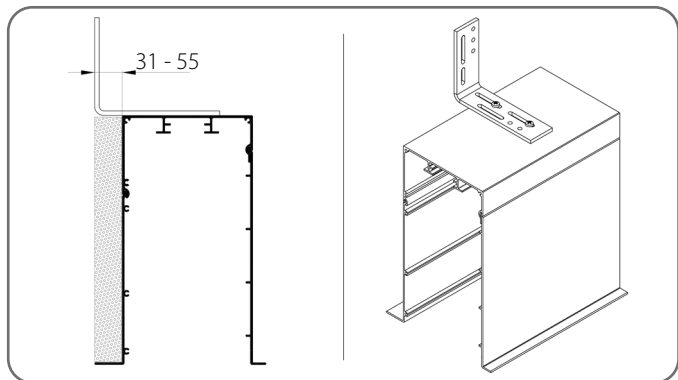
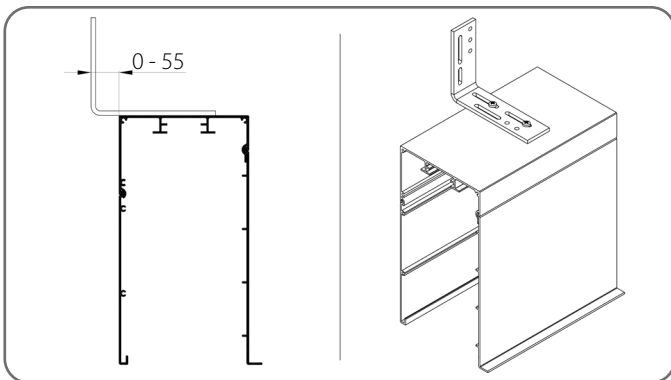
	Cod de catalog	Denumirea componentelor
1.	<b>NT/XPS/10</b>	Suport de tencuială NT/XPS/10
2.	<b>NT/XPS/30</b>	Suport de tencuială NT/XPS/30

### 6.2.2. Colțar de montaj

KMK/140x110

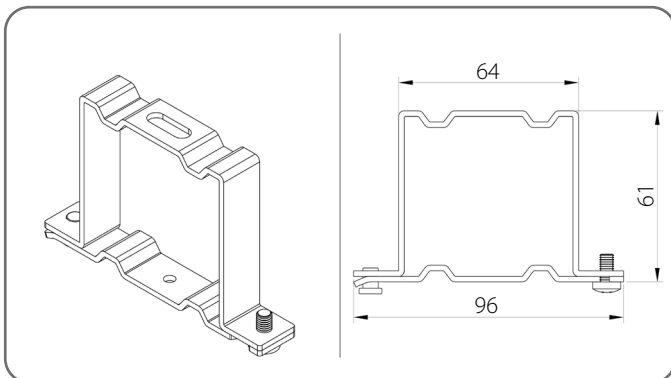


	Lățimea casei [mm]	Numărul de colțari
1.	600 - 1600	3
2.	1601 - 2400	4
3.	2401 - 3200	5
4.	3201 - 4000	6
5.	4001 - 4500	7
6.	4501 - 5000	8
7.	5001 - 5500	9
8.	5501 - 6000	10

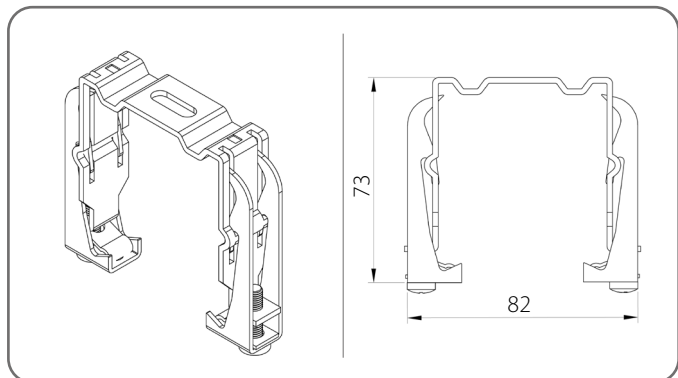


### 6.3. Suport de prindere superior

Suport de prindere standard - US/A



Suport de prindere cu arc - US/B



Numărul de console superioare

Lățimea jaluzelei venețiene [mm]	600 - 1600	1601 - 2400	2401 - 3200	3201 - 4000	4001 - 4500	4501 - 5000
Cantitate	2	3	4	5	6	7

**CATALOG - GHID TEHNIC PENTRU JALUZELE  
EXTERIOARE (FAȚADĂ) SISTEM SZF SkyFlow**

**Z 90 / 6. JALUZELE VENEȚIENE TENCUIBILE BOX/EDGE**

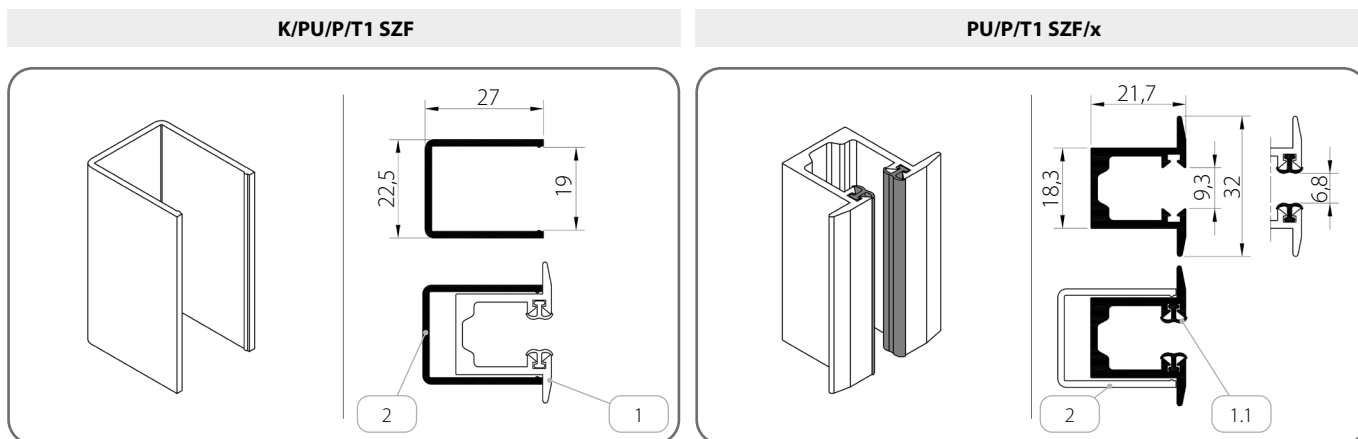
**6.4. Alte informații**

ÎNĂLȚIMEA jaluzelelor [mm]	Lățimea lamelelor [mm]						
	1400	2400	3400	4400	5000	-	-
600 - 2500	1400	2400	3400	4400	5000	-	-
2501 - 3000	1300	2200	3100	4000	4900	5000	-
3001 - 4500	1200	2000	2800	3600	4400	5000	-
4501 - 5000	1100	1800	2500	3200	3900	4600	5000
<b>Numărul mecanismelor benzii</b>	<b>2</b>	<b>3</b>	<b>4</b>	<b>5</b>	<b>6</b>	<b>7</b>	<b>8</b>

Suport ghidaj			
Înălțimea jaluzelelor [mm]	600 - 1600	1601 - 2600	2601 - 3600
<b>Numărul de suporturi [pentru 1 ghidaj]</b>	2	3	4
			5

**6.5. Ghidaje**

**6.5.1. Ghidaje - Grupul I**

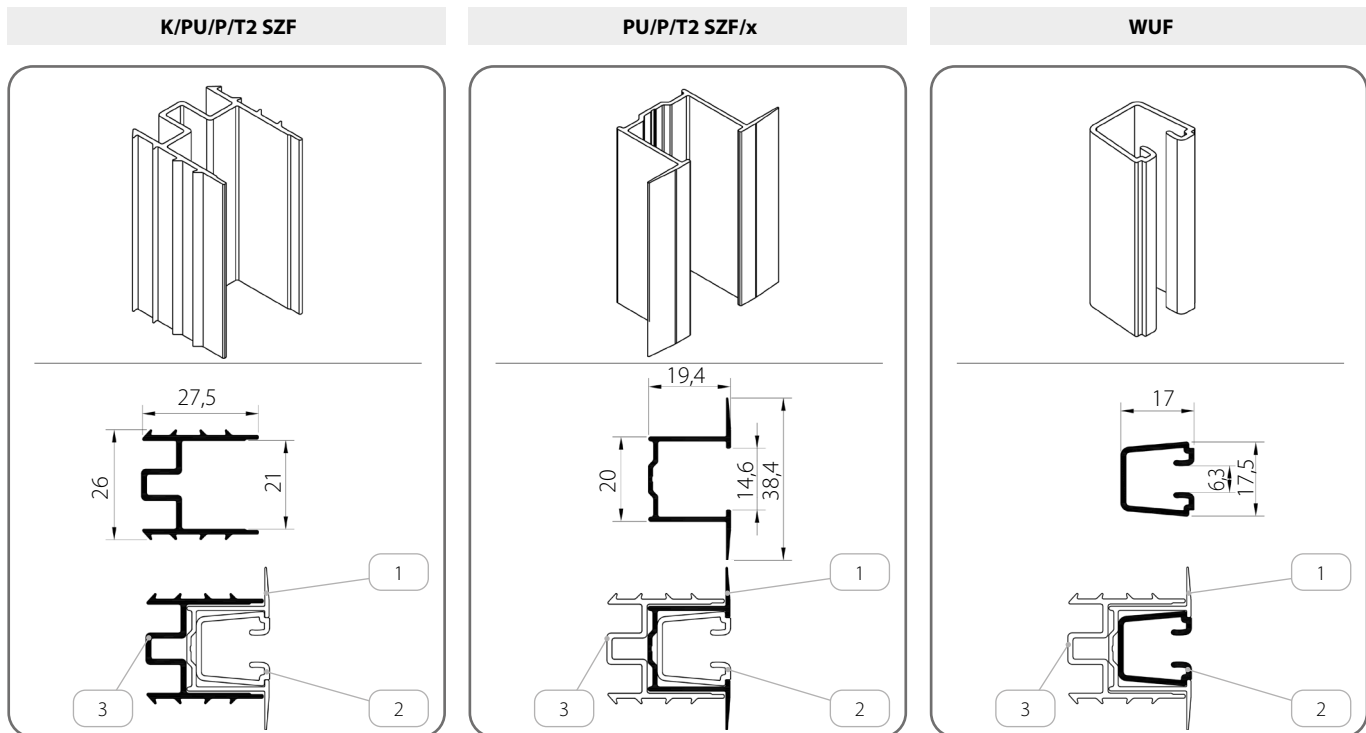


	Denumirea componentelor	Culoare	Cod de catalog
1.	Ghidaj simplu tencuibil	<b>x</b>	<b>PU/P/T1 SZF/x</b>
1.1.	Garnitură de amortizare	<b>20</b> - negru	-
2.	Profil tencuibil, încastrare ghidaj	-	<b>K/PU/P/T1 SZF</b>

x	Culoare	x	Culoare	x	Culoare	x	Culoare
<b>00</b>	natur	<b>21</b>	negru-gri	<b>34</b>	gri cuarț	<b>80B</b>	gri grafit
<b>01</b>	argintiu	<b>22B</b>	ultra alb	<b>37B</b>	gri aluminiu	<b>82</b>	alb alpin
<b>03B</b>	gri	<b>23B</b>	gri antracit	<b>45</b>	bej satinat	<b>IK</b>	alte culori
<b>09</b>	maro	<b>29</b>	bej deschis	<b>73B</b>	gri închis		
<b>16B</b>	fildeș	<b>31B</b>	gri deschis	<b>74B</b>	cupru bronz		
<b>20B</b>	negru	<b>33</b>	gri bazalt	<b>75B</b>	gri metalizat		

**CATALOG - GHID TEHNIC PENTRU JALUZELE  
EXTERIOARE (FAȚADĂ) SISTEM SZF SkyFlow**

**Z 90 / 6. JALUZELE VENEȚIENE TENCUIBILE BOX/EDGE**

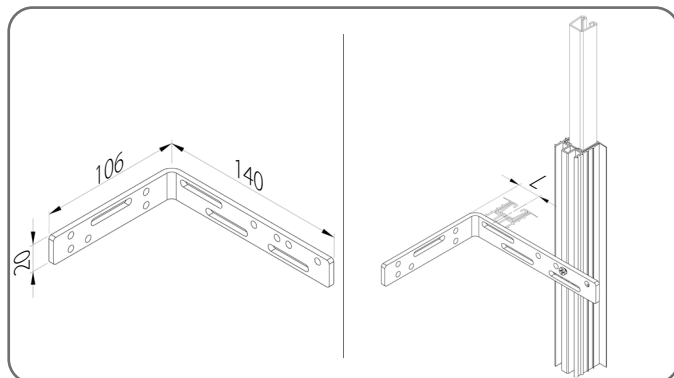


	Denumirea componentelor	Culoare	Cod de catalog
1.	Ghidaj simplu tencuibil	<b>x</b>	<b>PU/P/T2 SZF/x</b>
2.	Insertie pentru ghidaj	<b>20</b> - negru	<b>WUF</b>
3.	Profil tencuibil, încastrare ghidaj	-	<b>K/PU/P/T2 SZF</b>

x	Culoare	x	Culoare	x	Culoare	x	Culoare
<b>00</b>	natur	<b>21</b>	negru-gri	<b>34</b>	gri cuarț	<b>80B</b>	gri grafit
<b>01</b>	argintiu	<b>22B</b>	ultra alb	<b>37B</b>	gri aluminiu	<b>82</b>	alb alpin
<b>03B</b>	gri	<b>23B</b>	gri antracit	<b>45</b>	bej satinat	<b>IK</b>	alte culori
<b>09</b>	maro	<b>29</b>	bej deschis	<b>73B</b>	gri închis		
<b>16B</b>	fildeș	<b>31B</b>	gri deschis	<b>74B</b>	cupru bronz		
<b>20B</b>	negru	<b>33</b>	gri bazalt	<b>75B</b>	gri metalizat		

**6.5.1.1. Colțar de montaj**

**KMK/140x100**



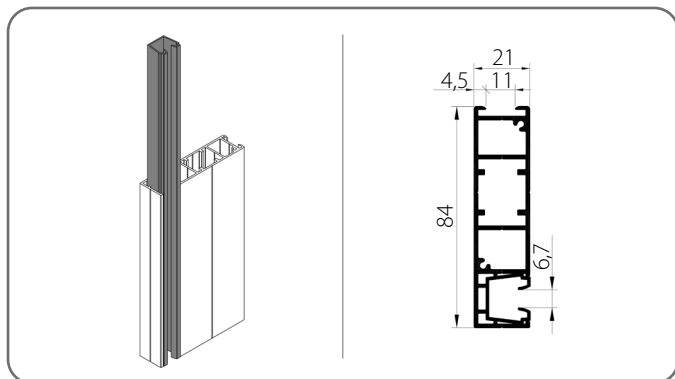
	Cod de catalog	L [mm]
1.	<b>KMK/140x100</b>	15 - 130

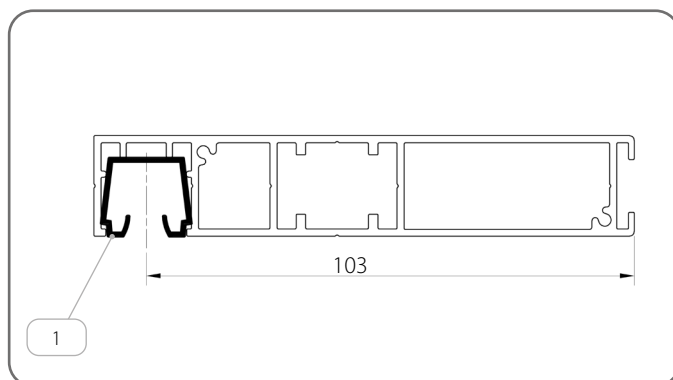
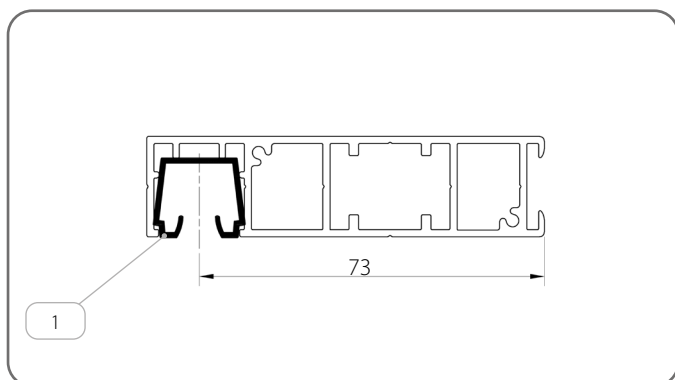
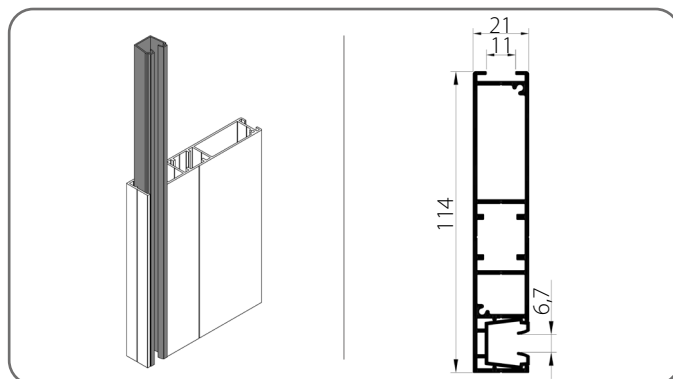
	Înălțimea jaluzelelor [mm]	Numărul de colțari [pentru 1 ghidaj]
1.	600 - 1600	2
2.	1601 - 2600	3
3.	2601 - 3600	4
4.	3601 - 4400	5

6.5.2. Ghidaje - Grupul II

PT02/x



PT03/x



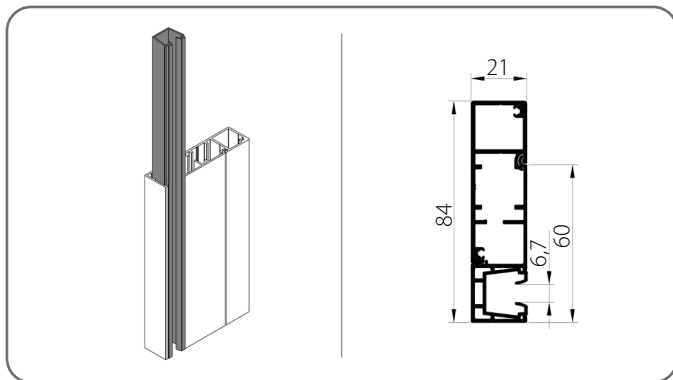
Denumirea componentelor		Culoare
1.	Inserție pentru ghidaj	03 - gri 20 - negru

x	Culoare	x	Culoare	x	Culoare	x	Culoare
00	natur	21	negru-gri	34	gri cuarț	80B	gri grafit
01	argintiu	22B	ultra alb	37B	gri aluminiu	82	alb alpin
03B	gri	23B	gri antracit	45	bej satinat	IK	alte culori
09	maro	29	bej deschis	73B	gri închis		
16B	fildes	31B	gri deschis	74B	cupru bronz		
20B	negru	33	gri bazalt	75B	gri metalizat		

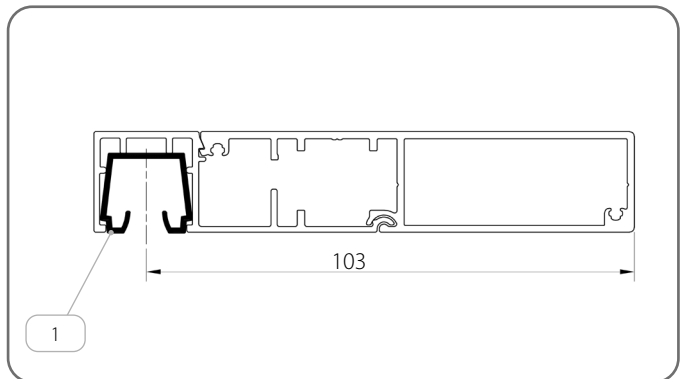
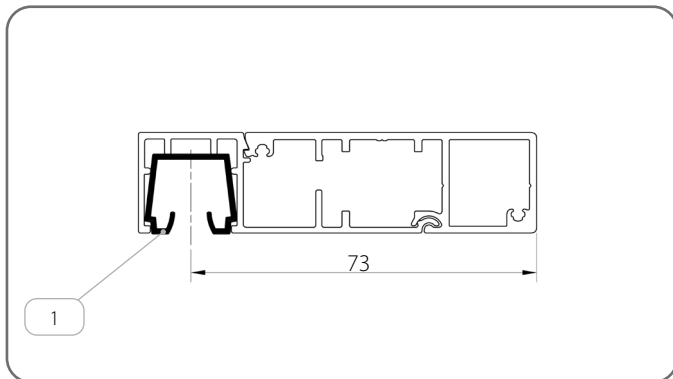
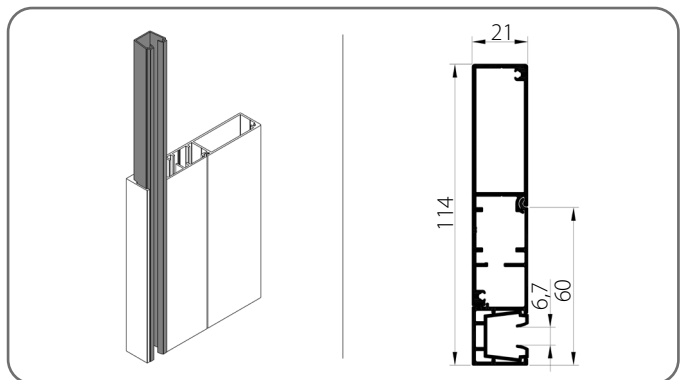
CATALOG - GHID TEHNIC PENTRU JALUZELE  
EXTERIOARE (FAȚADĂ) SISTEM SZF SkyFlow

Z 90 / 6. JALUZELE VENEȚIENE TENCUIBILE BOX/EDGE

PT02\_Z/x



PT03\_Z/x

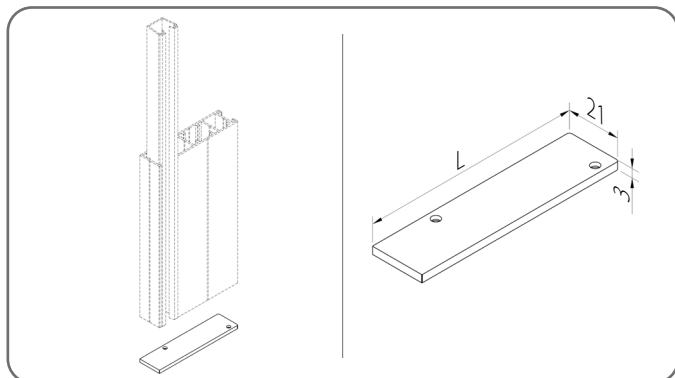


Denumirea componentelor		Culoare
1.	Insertie pentru ghidaj	<b>03</b> - gri <b>20</b> - negru

x	Culoare	x	Culoare	x	Culoare	x	Culoare
<b>00</b>	natur	<b>21</b>	negru-gri	<b>34</b>	gri cuarț	<b>80B</b>	gri grafit
<b>01</b>	argintiu	<b>22B</b>	ultra alb	<b>37B</b>	gri aluminiu	<b>82</b>	alb alpin
<b>03B</b>	gri	<b>23B</b>	gri antracit	<b>45</b>	bej satinat	<b>IK</b>	alte culori
<b>09</b>	maro	<b>29</b>	bej deschis	<b>73B</b>	gri închis		
<b>16B</b>	fildeș	<b>31B</b>	gri deschis	<b>74B</b>	cupru bronz		
<b>20B</b>	negru	<b>33</b>	gri bazalt	<b>75B</b>	gri metalizat		

### 6.5.2.1. Capac ghidaj

Pentru ghidaje de tipul PT

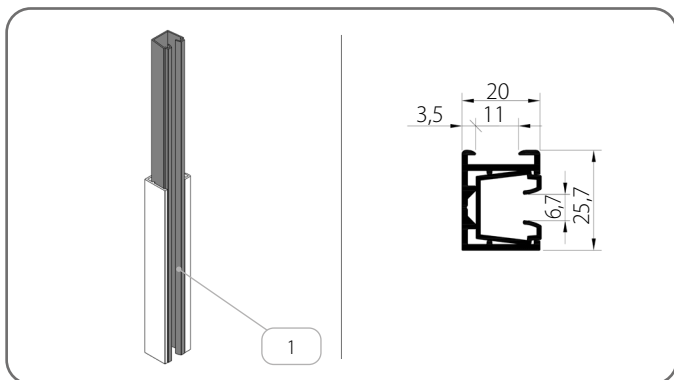


	Cod de catalog	L [mm]
1.	<b>ZPT02/x</b>	83,5
2.	<b>ZPT03/x</b>	113
3.	<b>ZPT02_Z/x</b>	83,5
4.	<b>ZPT03_Z/x</b>	113,5

x	Culoare	x	Culoare	x	Culoare	x	Culoare
<b>00</b>	natur	<b>21</b>	negru-gri	<b>34</b>	gri cuarț	<b>80B</b>	gri grafit
<b>01</b>	argintiu	<b>22B</b>	ultra alb	<b>37B</b>	gri aluminiu	<b>82</b>	alb alpin
<b>03B</b>	gri	<b>23B</b>	gri antracit	<b>45</b>	bej satinat	<b>IK</b>	alte culori
<b>09</b>	maro	<b>29</b>	bej deschis	<b>73B</b>	gri închis		
<b>16B</b>	fildeș	<b>31B</b>	gri deschis	<b>74B</b>	cupru bronz		
<b>20B</b>	negru	<b>33</b>	gri bazalt	<b>75B</b>	gri metalizat		

### 6.5.3. Ghidaje - Grupul III

PP SZF/WUF\_S/2/x

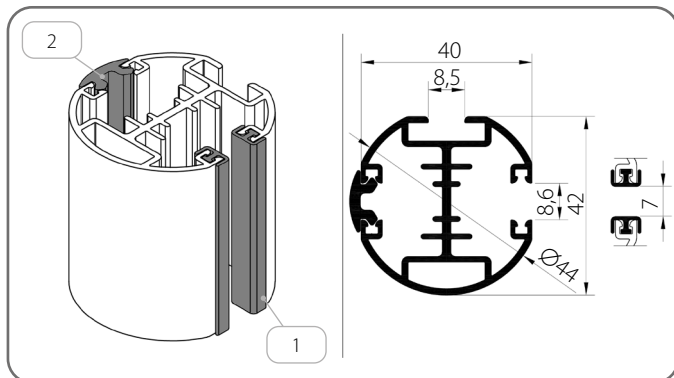


	Denumirea componentelor	Culoare
1.	Insertie pentru ghidaj	<b>03</b> - gri <b>20</b> - negru

x	Culoare	x	Culoare	x	Culoare	x	Culoare
<b>00</b>	natur	<b>21</b>	negru-gri	<b>34</b>	gri cuarț	<b>80B</b>	gri grafit
<b>01</b>	argintiu	<b>22B</b>	ultra alb	<b>37B</b>	gri aluminiu	<b>82</b>	alb alpin
<b>03B</b>	gri	<b>23B</b>	gri antracit	<b>45</b>	bej satinat	<b>IK</b>	alte culori
<b>09</b>	maro	<b>29</b>	bej deschis	<b>73B</b>	gri închis		
<b>16B</b>	fildeș	<b>31B</b>	gri deschis	<b>74B</b>	cupru bronz		
<b>20B</b>	negru	<b>33</b>	gri bazalt	<b>75B</b>	gri metalizat		

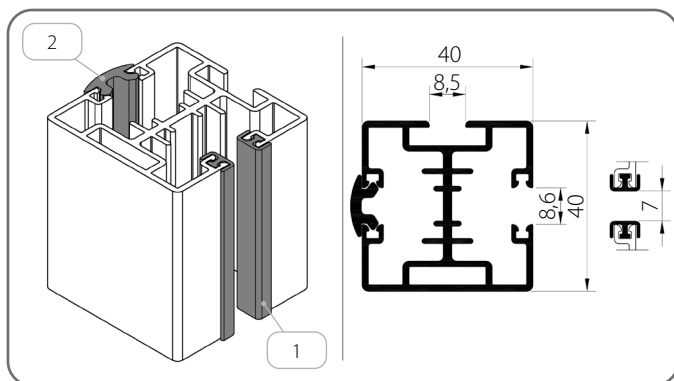
6.5.4. Ghidaje - Grupul IV

PPDO SZF/1/x



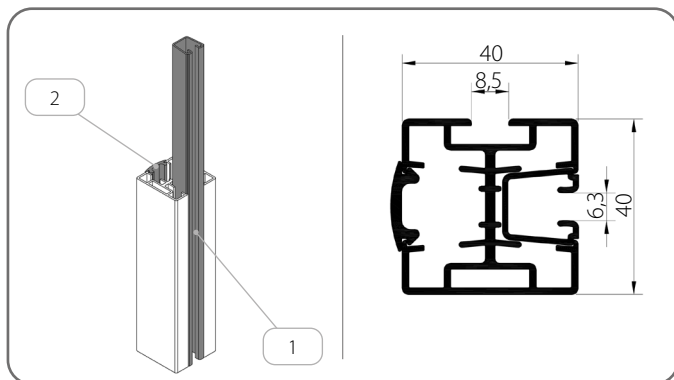
	Denumirea componentelor	Culoare
1.	Garnitură de amortizare	20 - negru
2.	Garnitură de mascare	03 - gri 20 - negru

PPD SZF/2/x



	Denumirea componentelor	Culoare
1.	Garnitură de amortizare	20 - negru
2.	Garnitură de mascare	03 - gri 20 - negru

PPD SZF/WUF/2/x

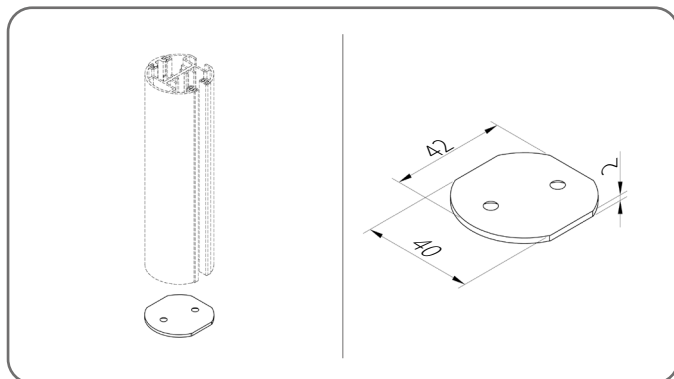


	Denumirea componentelor	Culoare
1.	Insertie pentru ghidaj	20 - negru
2.	Garnitură de mascare	03 - gri 20 - negru

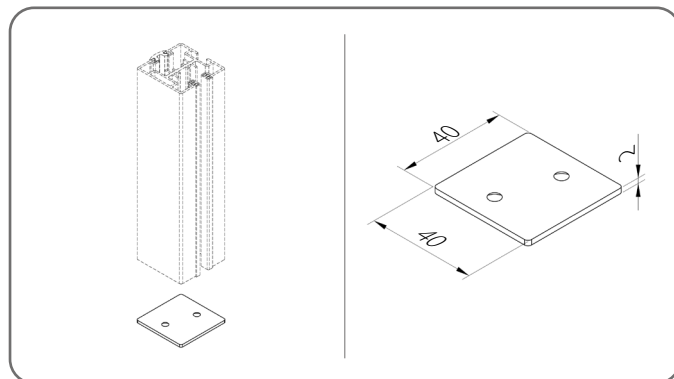
x	Culoare	x	Culoare	x	Culoare	x	Culoare
00	natur	21	negru-gri	34	gri cuarț	80B	gri grafit
01	argintiu	22B	ultra alb	37B	gri aluminiu	82	alb alpin
03B	gri	23B	gri antracit	45	bej satinat	IK	alte culori
09	maro	29	bej deschis	73B	gri închis		
16B	fildeș	31B	gri deschis	74B	cupru bronz		
20B	negru	33	gri bazalt	75B	gri metalizat		

### 6.5.4.1. Capac ghidaj

ZPPDO SZF/1



ZPPD SZF/2



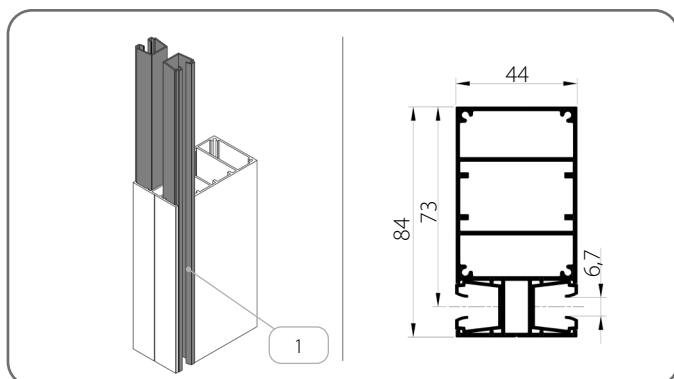
x	Culoare	x	Culoare	x	Culoare	x	Culoare
00	natur	21	negru-gri	34	gri cuarț	80B	gri grafit
01	argintiu	22B	ultra alb	37B	gri aluminiu	82	alb alpin
03B	gri	23B	gri antracit	45	bej satinat	IK	alte culori
09	maro	29	bej deschis	73B	gri închis		
16B	fildeș	31B	gri deschis	74B	cupru bronz		
20B	negru	33	gri bazalt	75B	gri metalizat		

Capac fabricat din aluminiu.

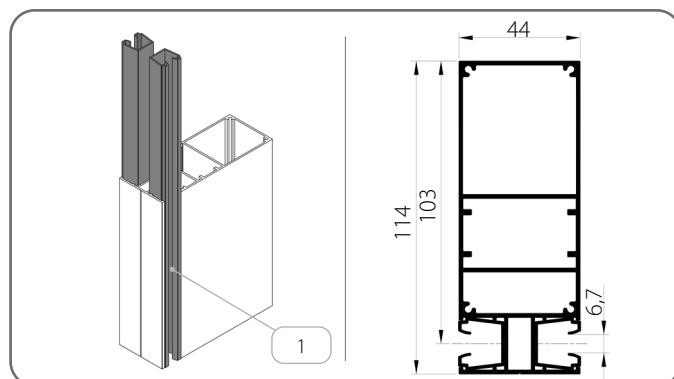
## 6.6. Ghidaje de divizare

### 6.6.1. Ghidaje - Grupul II

PT04/x



PT05/x



Denumirea componentelor		Culoare
1.	Insertie pentru ghidaj	03 - gri 20 - negru

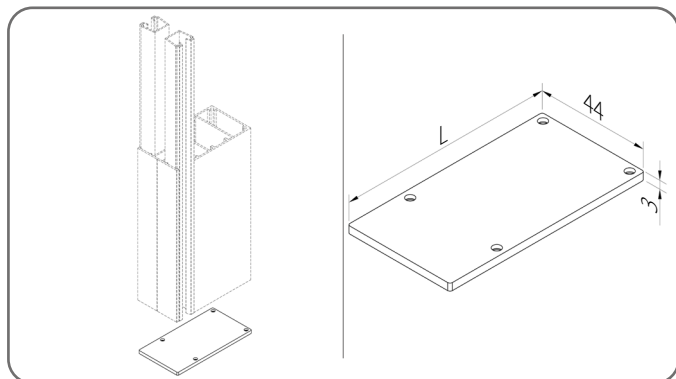
x	Culoare	x	Culoare	x	Culoare	x	Culoare
00	natur	21	negru-gri	34	gri cuarț	80B	gri grafit
01	argintiu	22B	ultra alb	37B	gri aluminiu	82	alb alpin
03B	gri	23B	gri antracit	45	bej satinat	IK	alte culori
09	maro	29	bej deschis	73B	gri închis		
16B	fildeș	31B	gri deschis	74B	cupru bronz		
20B	negru	33	gri bazalt	75B	gri metalizat		

**CATALOG - GHID TEHNIC PENTRU JALUZELE  
EXTERIOARE (FAȚADĂ) SISTEM SZF SkyFlow**

**Z 90 / 6. JALUZELE VENEȚIENE TENCUIBILE BOX/EDGE**

**6.6.1.1. Capac ghidaj**

**Pentru ghidaje de tipul PT**

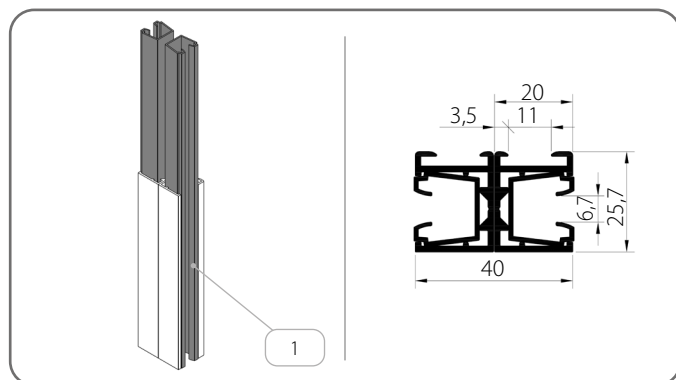


	<b>Cod de catalog</b>	<b>L [mm]</b>
1.	<b>ZPT04/x</b>	83,5
2.	<b>ZPT05/x</b>	113,5

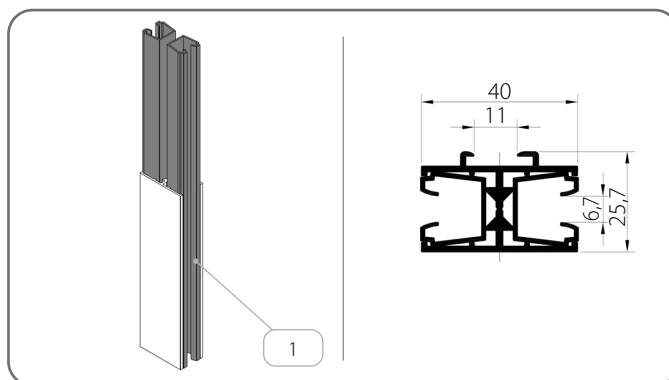
<b>x</b>	<b>Culoare</b>	<b>x</b>	<b>Culoare</b>	<b>x</b>	<b>Culoare</b>	<b>x</b>	<b>Culoare</b>
<b>00</b>	natur	<b>21</b>	negru-gri	<b>34</b>	gri cuarț	<b>80B</b>	gri grafit
<b>01</b>	argintiu	<b>22B</b>	ultra alb	<b>37B</b>	gri aluminiu	<b>82</b>	alb alpin
<b>03B</b>	gri	<b>23B</b>	gri antracit	<b>45</b>	bej satinat	<b>IK</b>	alte culori
<b>09</b>	maro	<b>29</b>	bej deschis	<b>73B</b>	gri închis		
<b>16B</b>	fildeș	<b>31B</b>	gri deschis	<b>74B</b>	cupru bronz		
<b>20B</b>	negru	<b>33</b>	gri bazalt	<b>75B</b>	gri metalizat		

**6.6.2. Ghidaje - Grupul III**

**PP SZF/WUF\_S/2/x + PP SZF/WUF\_S/2/x**



**PPD SZF/WUF\_S/1/x**

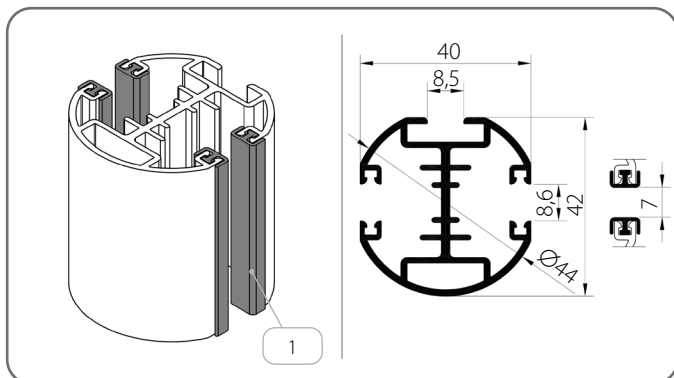


	<b>Denumirea componentelor</b>	<b>Culoare</b>
1.	Inserție pentru ghidaj	<b>03</b> - gri <b>20</b> - negru

<b>x</b>	<b>Culoare</b>	<b>x</b>	<b>Culoare</b>	<b>x</b>	<b>Culoare</b>	<b>x</b>	<b>Culoare</b>
<b>00</b>	natur	<b>21</b>	negru-gri	<b>34</b>	gri cuarț	<b>80B</b>	gri grafit
<b>01</b>	argintiu	<b>22B</b>	ultra alb	<b>37B</b>	gri aluminiu	<b>82</b>	alb alpin
<b>03B</b>	gri	<b>23B</b>	gri antracit	<b>45</b>	bej satinat	<b>IK</b>	alte culori
<b>09</b>	maro	<b>29</b>	bej deschis	<b>73B</b>	gri închis		
<b>16B</b>	fildeș	<b>31B</b>	gri deschis	<b>74B</b>	cupru bronz		
<b>20B</b>	negru	<b>33</b>	gri bazalt	<b>75B</b>	gri metalizat		

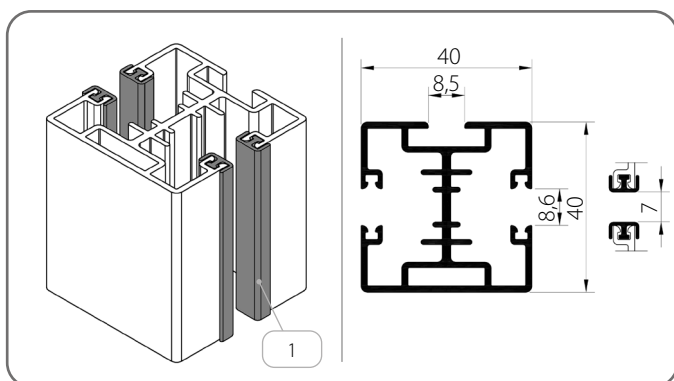
### 6.6.3. Ghidaje - Grupul IV

#### PPDO-P SZF/1/x



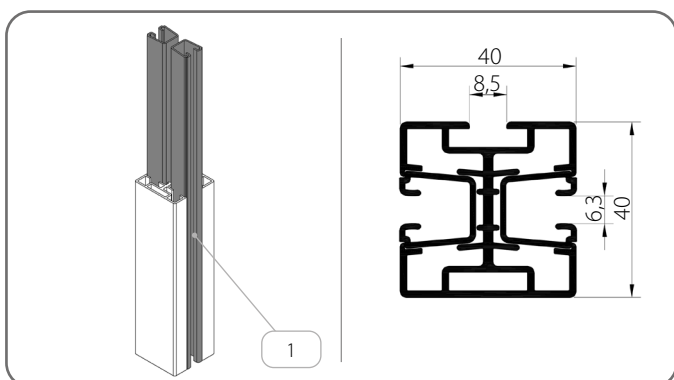
	Denumirea componentelor	Culoare
1.	Insertție pentru ghidaj	20 - negru

#### PPD-P SZF/2/x



	Denumirea componentelor	Culoare
1.	Insertție pentru ghidaj	20 - negru

#### PPD-P SZF/WUF/2/x



	Denumirea componentelor	Culoare
1.	Insertție pentru ghidaj	20 - negru

x	Culoare	x	Culoare	x	Culoare	x	Culoare
00	natur	21	negru-gri	34	gri cuarț	80B	gri grafit
01	argintiu	22B	ultra alb	37B	gri aluminiu	82	alb alpin
03B	gri	23B	gri antracit	45	bej satinat	IK	alte culori
09	maro	29	bej deschis	73B	gri închis		
16B	fildeș	31B	gri deschis	74B	cupru bronz		
20B	negru	33	gri bazalt	75B	gri metalizat		

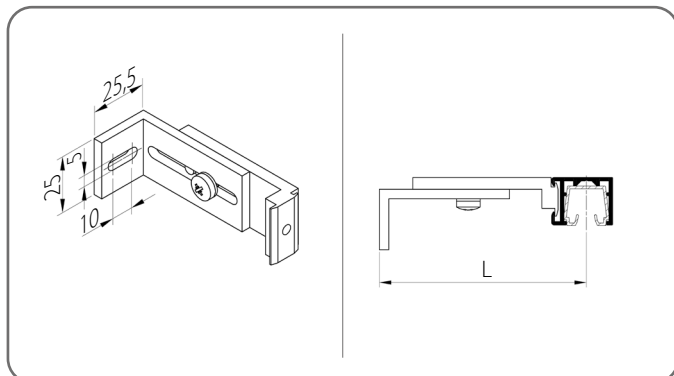
CATALOG - GHID TEHNIC PENTRU JALUZELE  
EXTERIOARE (FAȚADĂ) SISTEM SZF SkyFlow

Z 90 / 6. JALUZELE VENEȚIENE TENCUIBILE BOX/EDGE

6.7. Suport prindere ghidaj

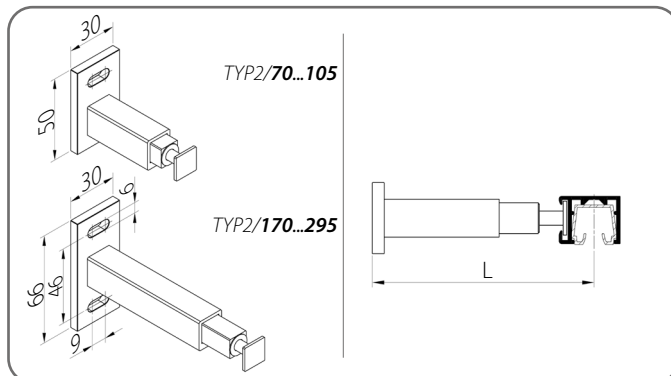
6.7.1. Ghidaje - Grupul III

TYP 1



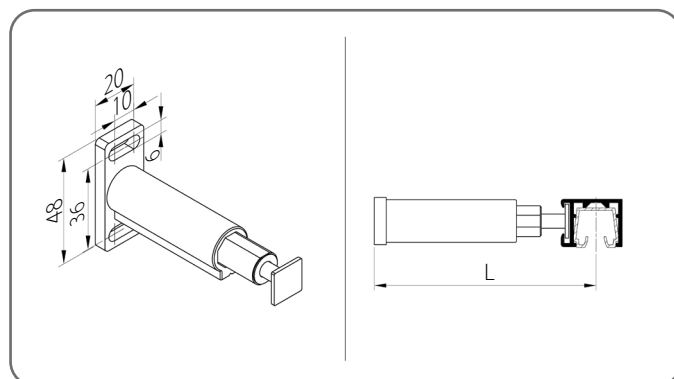
	Cod de catalog	L [mm]
1.	<b>TYP1/75/x</b>	55 - 75
2.	<b>TYP1/105/x</b>	76 - 105
3.	<b>TYP1/160/x</b>	106 - 160

TYP 2



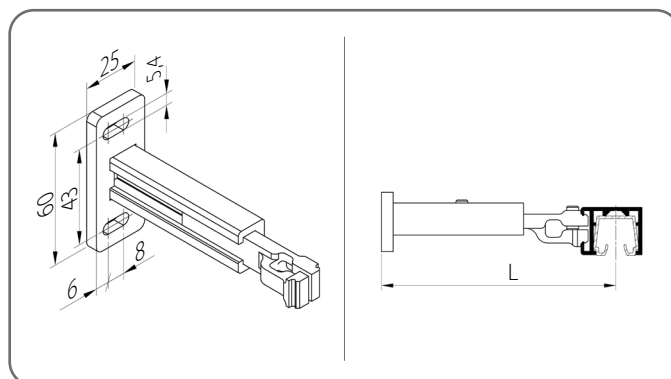
	Cod de catalog	L [mm]
1.	<b>TYP2/70/x</b>	50 - 70
2.	<b>TYP2/105/x</b>	71 - 105
3.	<b>TYP2/170/x</b>	106 - 170
4.	<b>TYP2/295/x</b>	171 - 295

TYP 3



	Cod de catalog	L [mm]
1.	<b>TYP3/75/x</b>	50 - 75
2.	<b>TYP3/1/120/x</b>	76 - 120

TYP 4

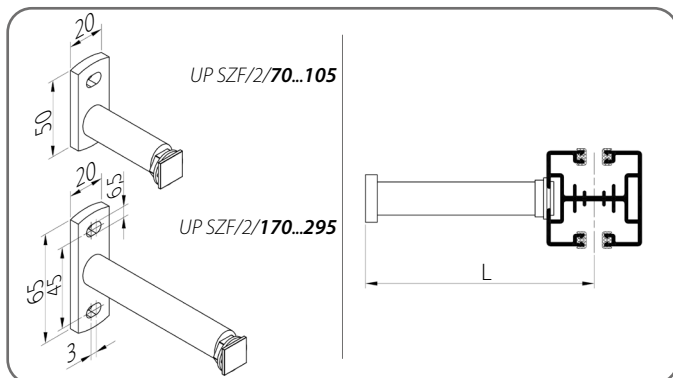


	Cod de catalog	L [mm]
1.	<b>TYP4/80/x</b>	60 - 80
2.	<b>TYP4/115/x</b>	81 - 115
3.	<b>TYP4/170/x</b>	116 - 170

x	Culoare	x	Culoare	x	Culoare	x	Culoare
<b>00</b>	natur	<b>21</b>	negru-gri	<b>34</b>	gri cuarț	<b>80B</b>	gri grafit
<b>01</b>	argintiu	<b>22B</b>	ultra alb	<b>37B</b>	gri aluminiu	<b>82</b>	alb alpin
<b>03B</b>	gri	<b>23B</b>	gri antracit	<b>45</b>	bej satinat	<b>IK</b>	alte culori
<b>09</b>	maro	<b>29</b>	bej deschis	<b>73B</b>	gri închis		
<b>16B</b>	fildeș	<b>31B</b>	gri deschis	<b>74B</b>	cupru bronz		
<b>20B</b>	negru	<b>33</b>	gri bazalt	<b>75B</b>	gri metalizat		

6.7.2. Ghidaje - Grupul IV

UP SZF/2

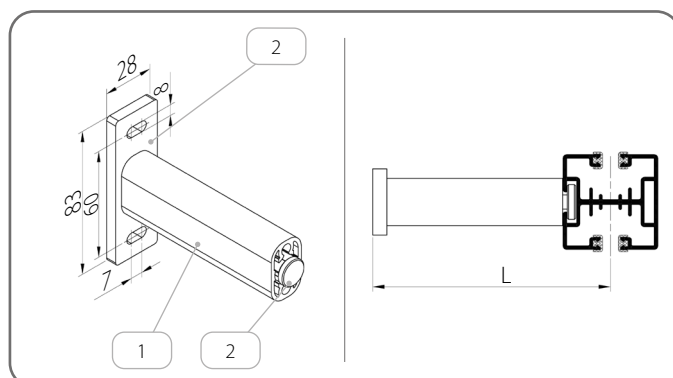


	Cod de catalog	L [mm]
1.	<b>UP SZF/2/70/x</b>	58 - 78*
2.	<b>UP SZF/2/105/x</b>	79 - 113*
3.	<b>UP SZF/2/170/x</b>	114 - 178*
4.	<b>UP SZF/2/295/x</b>	179 - 303*

\* Valorile s-au modificat din cauza utilizării ghidajelor **PPD-P SZF/2** sau **PPDO-P SZF/1**.

x	Culoare	x	Culoare	x	Culoare	x	Culoare
<b>00</b>	natur	<b>21</b>	negru-gri	<b>34</b>	gri cuarț	<b>80B</b>	gri grafit
<b>01</b>	argintiu	<b>22B</b>	ultra alb	<b>37B</b>	gri aluminiu	<b>82</b>	alb alpin
<b>03B</b>	gri	<b>23B</b>	gri antracit	<b>45</b>	bej satinat	<b>IK</b>	alte culori
<b>09</b>	maro	<b>29</b>	bej deschis	<b>73B</b>	gri închis		
<b>16B</b>	fildeș	<b>31B</b>	gri deschis	<b>74B</b>	cupru bronz		
<b>20B</b>	negru	<b>33</b>	gri bazalt	<b>75B</b>	gri metalizat		

UP SZF/4/x



	Cod de catalog	L [mm]
1.	<b>UP SZF/4</b>	75 - 200


	Denumirea componentelor	Cod de catalog
1.	Profilul mânerului telescopic	<b>PUT SZF/x</b>
2.	Set mâner telescopic	<b>ZUP SZF/4/x</b>

x	Culoare	x	Culoare	x	Culoare	x	Culoare
<b>00</b>	natur	<b>21</b>	negru-gri	<b>34</b>	gri cuarț	<b>80B</b>	gri grafit
<b>01</b>	argintiu	<b>22B</b>	ultra alb	<b>37B</b>	gri aluminiu	<b>82</b>	alb alpin
<b>03B</b>	gri	<b>23B</b>	gri antracit	<b>45</b>	bej satinat	<b>IK</b>	alte culori
<b>09</b>	maro	<b>29</b>	bej deschis	<b>73B</b>	gri închis		
<b>16B</b>	fildeș	<b>31B</b>	gri deschis	<b>74B</b>	cupru bronz		
<b>20B</b>	negru	<b>33</b>	gri bazalt	<b>75B</b>	gri metalizat		

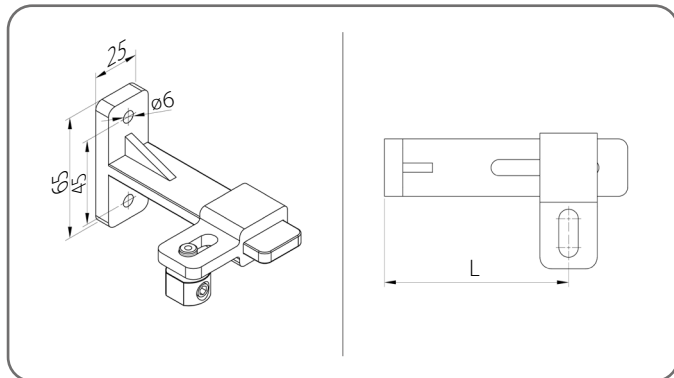
**CATALOG - GHID TEHNIC PENTRU JALUZELE  
EXTERIOARE (FAȚADĂ) SISTEM SZF SkyFlow**

**Z 90 / 6. JALUZELE VENEȚIENE TENCUIBILE BOX/EDGE**

**6.8. Suport fixare cablu**

 Toate tijele au un întinzător inclus.

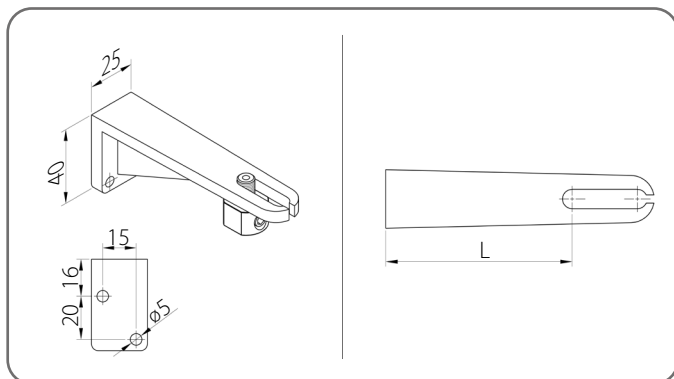
**UDL/1**



	<b>Cod de catalog</b>	<b>L [mm]</b>
1.	<b>UDL/1/90/x</b>	50 - 90
2.	<b>UDL/1/128/x</b>	88 - 128
3.	<b>UDL/1/165/x</b>	125 - 165
4.	<b>UDL/1/200/x</b>	160 - 200

<b>x</b>	<b>Culoare</b>	<b>x</b>	<b>Culoare</b>	<b>x</b>	<b>Culoare</b>	<b>x</b>	<b>Culoare</b>
<b>00</b>	natur	<b>21</b>	negru-gri	<b>34</b>	gri cuarț	<b>80B</b>	gri grafit
<b>01</b>	argintiu	<b>22B</b>	ultra alb	<b>37B</b>	gri aluminiu	<b>82</b>	alb alpin
<b>03B</b>	gri	<b>23B</b>	gri antracit	<b>45</b>	bej satinat	<b>IK</b>	alte culori
<b>09</b>	maro	<b>29</b>	bej deschis	<b>73B</b>	gri închis		
<b>16B</b>	fildeș	<b>31B</b>	gri deschis	<b>74B</b>	cupru bronz		
<b>20B</b>	negru	<b>33</b>	gri bazalt	<b>75B</b>	gri metalizat		

**UDL/2**



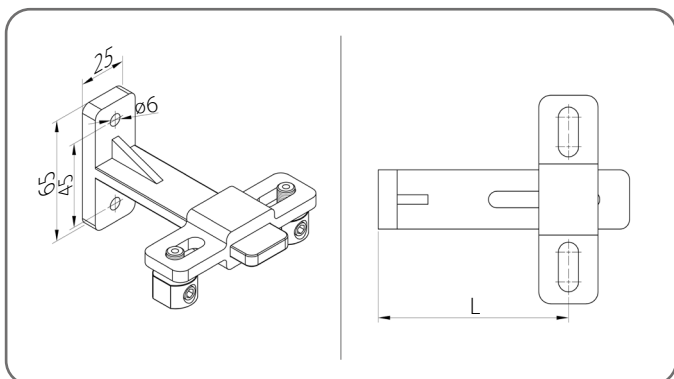
	<b>Cod de catalog</b>	<b>L [mm]</b>
1.	<b>UDL/2/50/x</b>	29 - 50
2.	<b>UDL/2/76/x</b>	55 - 76
3.	<b>UDL/2/104/x</b>	83 - 104
4.	<b>UDL/2/132/x</b>	111 - 132
5.	<b>UDL/2/160/x</b>	139 - 160

<b>x</b>	<b>Culoare</b>	<b>x</b>	<b>Culoare</b>	<b>x</b>	<b>Culoare</b>	<b>x</b>	<b>Culoare</b>
<b>00</b>	natur	<b>21</b>	negru-gri	<b>34</b>	gri cuarț	<b>80B</b>	gri grafit
<b>01</b>	argintiu	<b>22B</b>	ultra alb	<b>37B</b>	gri aluminiu	<b>82</b>	alb alpin
<b>03B</b>	gri	<b>23B</b>	gri antracit	<b>45</b>	bej satinat	<b>IK</b>	alte culori
<b>09</b>	maro	<b>29</b>	bej deschis	<b>73B</b>	gri închis		
<b>16B</b>	fildeș	<b>31B</b>	gri deschis	<b>74B</b>	cupru bronz		
<b>20B</b>	negru	<b>33</b>	gri bazalt	<b>75B</b>	gri metalizat		

**CATALOG - GHID TEHNIC PENTRU JALUZELE  
EXTERIOARE (FAȚADĂ) SISTEM SZF SkyFlow**

**Z 90 / 6. JALUZELE VENEȚIENE TENCUIBILE BOX/EDGE**

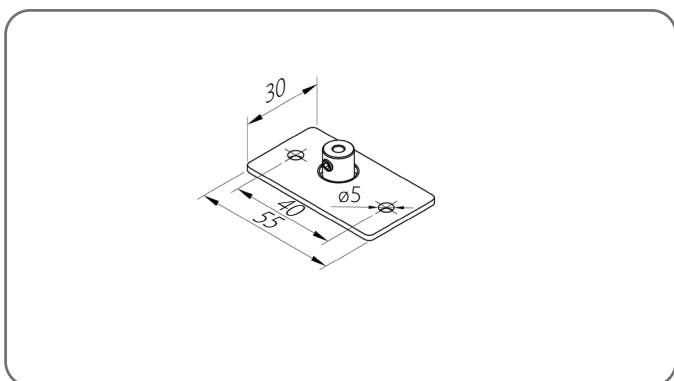
**UDL/4**



	<b>Cod de catalog</b>	<b>L [mm]</b>
1.	<b>UDL/4/90/x</b>	50 - 90
2.	<b>UDL/4/128/x</b>	88 - 128
3.	<b>UDL/4/165/x</b>	125 - 165
4.	<b>UDL/4/200/x</b>	160 - 200

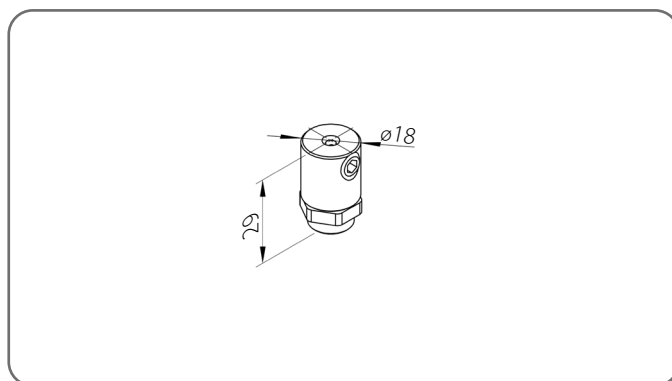
<b>x</b>	<b>Culoare</b>	<b>x</b>	<b>Culoare</b>	<b>x</b>	<b>Culoare</b>	<b>x</b>	<b>Culoare</b>
<b>00</b>	natur	<b>21</b>	negru-gri	<b>34</b>	gri cuarț	<b>80B</b>	gri grafit
<b>01</b>	argintiu	<b>22B</b>	ultra alb	<b>37B</b>	gri aluminiu	<b>82</b>	alb alpin
<b>03B</b>	gri	<b>23B</b>	gri antracit	<b>45</b>	bej satinat	<b>IK</b>	alte culori
<b>09</b>	maro	<b>29</b>	bej deschis	<b>73B</b>	gri închis		
<b>16B</b>	fildeș	<b>31B</b>	gri deschis	<b>74B</b>	cupru bronz		
<b>20B</b>	negru	<b>33</b>	gri bazalt	<b>75B</b>	gri metalizat		

**UDL/3/x**



<b>x</b>	<b>Culoare</b>
<b>AND</b>	anodizat


**UDL/5**



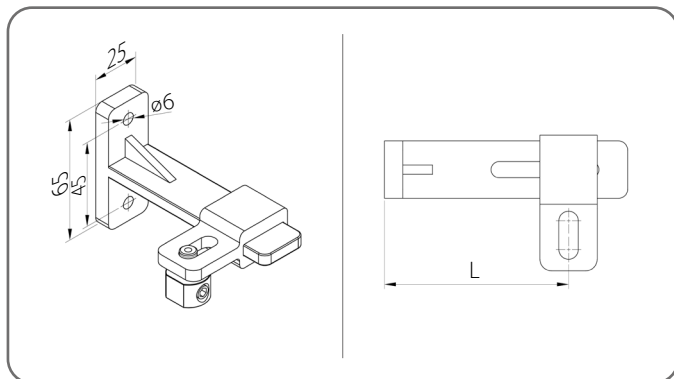
# CATALOG - GHID TEHNIC PENTRU JALUZELE EXTERIOARE (FAȚADĂ) SISTEM SZF SkyFlow

## Z 90 / 6. JALUZELE VENETIENE TENCUIBILE BOX/EDGE

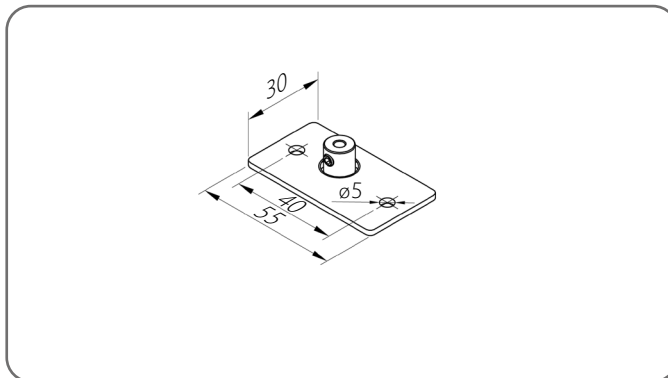
### 6.8.1. Armarea cu cablu a ghidajului

 Toate tijele au un întinzător inclus.

#### UDL/1

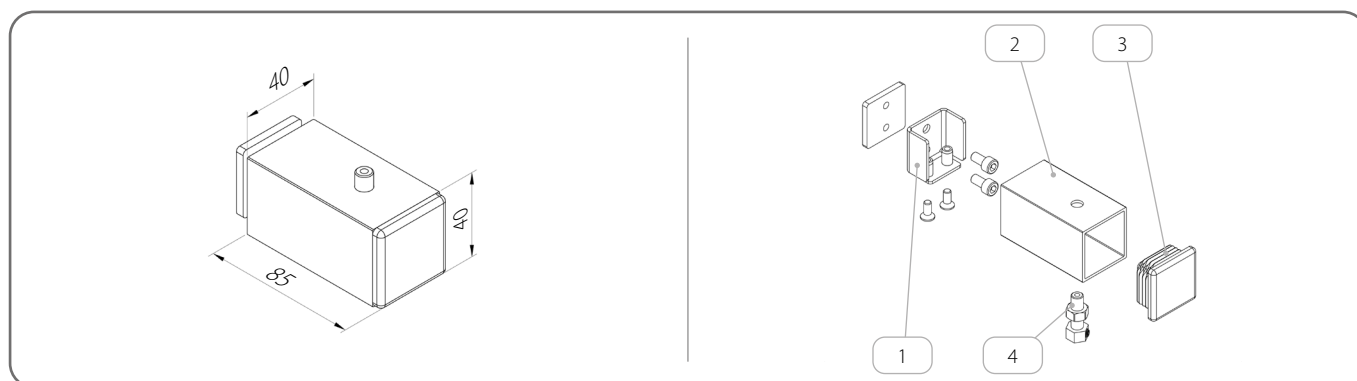


#### UDL/3/x



	Cod de catalog	L [mm]
1.	<b>UDL/1/90/x</b>	50 - 90
2.	<b>UDL/1/128/x</b>	88 - 128
3.	<b>UDL/1/165/x</b>	125 - 165
4.	<b>UDL/1/200/x</b>	160 - 200

#### WZLP/40x40x2/x



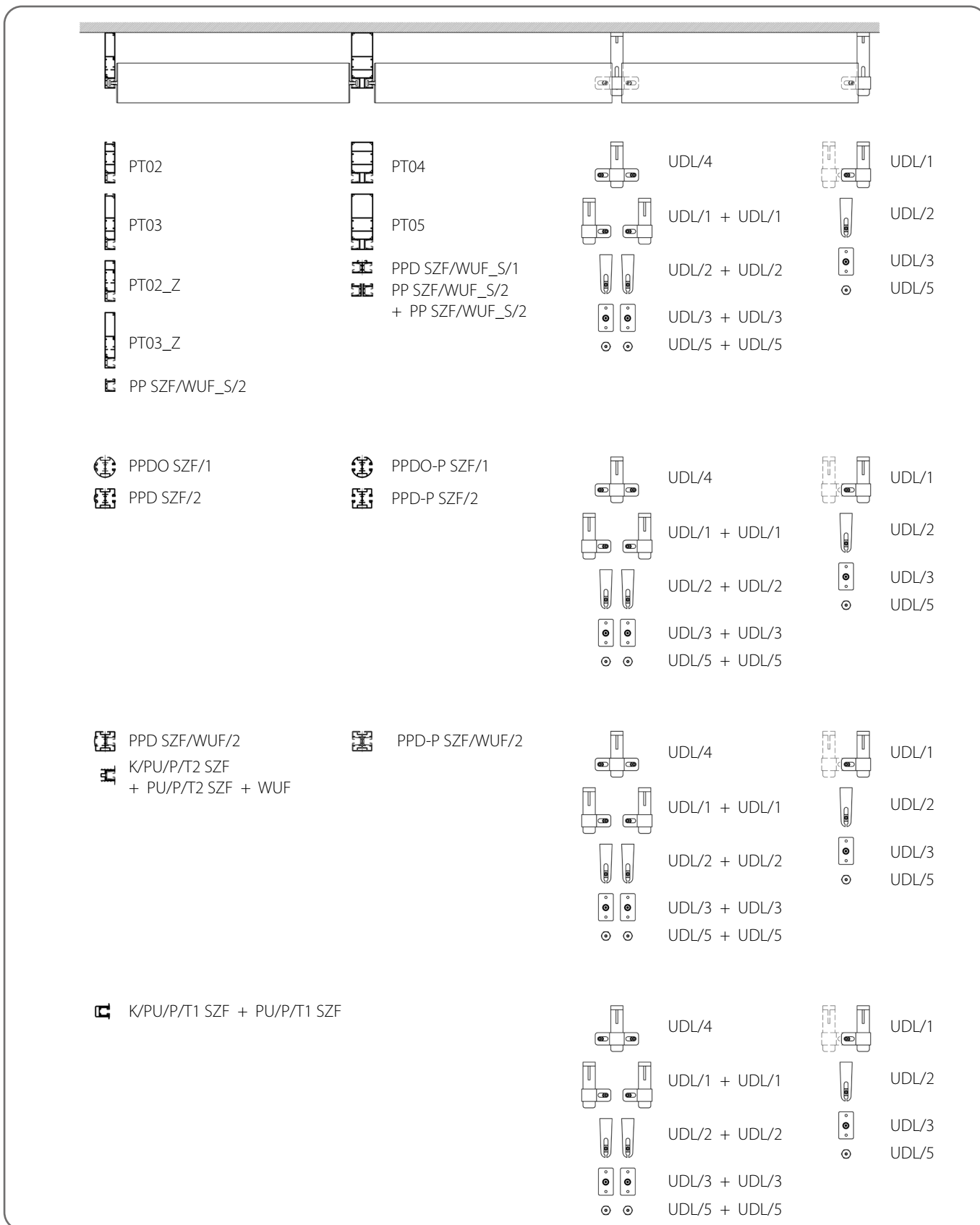
	Denumirea componentelor	Cod de catalog	Culoare
1.	Set pentru fixarea ranforsării	<b>ZM/WZLP/40x40x2</b>	
2.	Profilul de fixare	<b>U/WZLP/40x40x2/x</b>	tabel culori <b>x</b>
3.	Capac de mascare	<b>Z/WZLP/40x40x2/x</b>	<b>02</b> - alb <b>20B</b> - negru <b>23B</b> - gri antracit
4.	Piesă tensionare cablu	<b>NLS</b>	

x	Culoare	x	Culoare	x	Culoare	x	Culoare
<b>00</b>	natur	<b>21</b>	negru-gri	<b>34</b>	gri cuarț	<b>80B</b>	gri grafit
<b>01</b>	argintiu	<b>22B</b>	ultra alb	<b>37B</b>	gri aluminiu	<b>82</b>	alb alpin
<b>03B</b>	gri	<b>23B</b>	gri antracit	<b>45</b>	bej satinat	<b>IK</b>	alte culori
<b>09</b>	maro	<b>29</b>	bej deschis	<b>73B</b>	gri închis		
<b>16B</b>	fildes	<b>31B</b>	gri deschis	<b>74B</b>	cupru bronz		
<b>20B</b>	negru	<b>33</b>	gri bazalt	<b>75B</b>	gri metalizat		

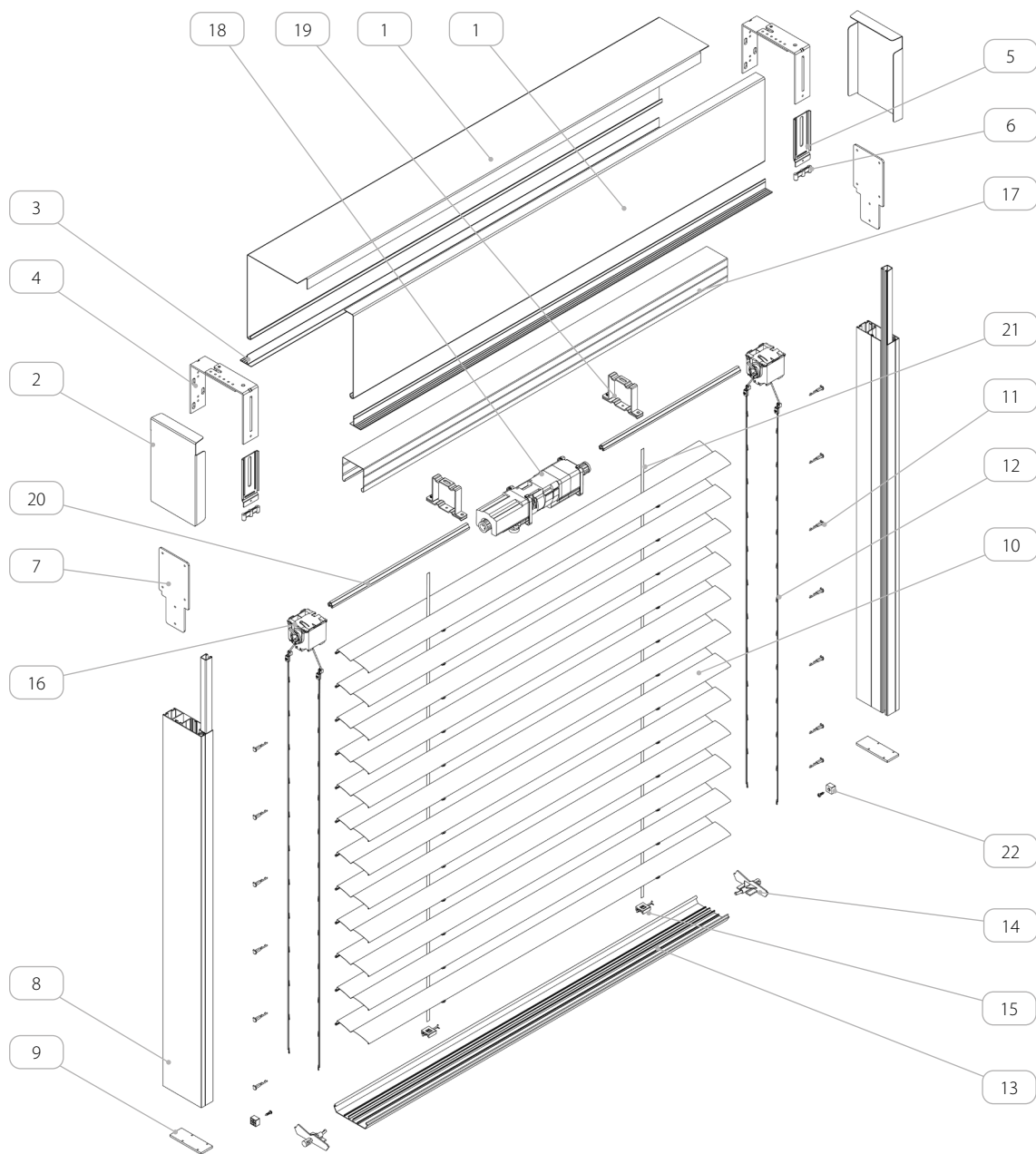
### 6.9. Conectarea jaluzelor

 Posibilitatea folosirii unei acționări comune pentru maxim 3 jaluzele

#### Divizarea jaluzelor venetiene



7. JALUZELE VENEȚIENE TENCUIBILE BOX/COMPACT



Denumirea componentelor	
1.	Casetă
2.	Capac lateral
3.	Suport
4.	Consola reglabilă superioară
5.	Consolă auxiliară
6.	Capac de reducere a zgomotului
7.	Știft capac lateral
8.	Ghidaj
9.	Capac ghidaj
10.	Profil Z 90
11.	Știft de fixare Z 90
12.	Cablu Z 90
13.	Profil terminal
14.	Capac pentru lamela finală
15.	Conector - bandă și lamela finală
16.	Mecanism - curea de 8 mm
17.	Șină din oțel galvanizat
18.	Acționare
19.	Suport de prindere
20.	Ax 14 mm
21.	Bandă 8 mm
22.	Opritor pentru ghidaj

### 7.1. Informații generale



Simboluri:

A - ÎNĂLȚIME PACHET [mm]

B - ÎNĂLȚIMEA JALUZELELOR [mm]

C - ÎNĂLȚIME CAPAC [mm]

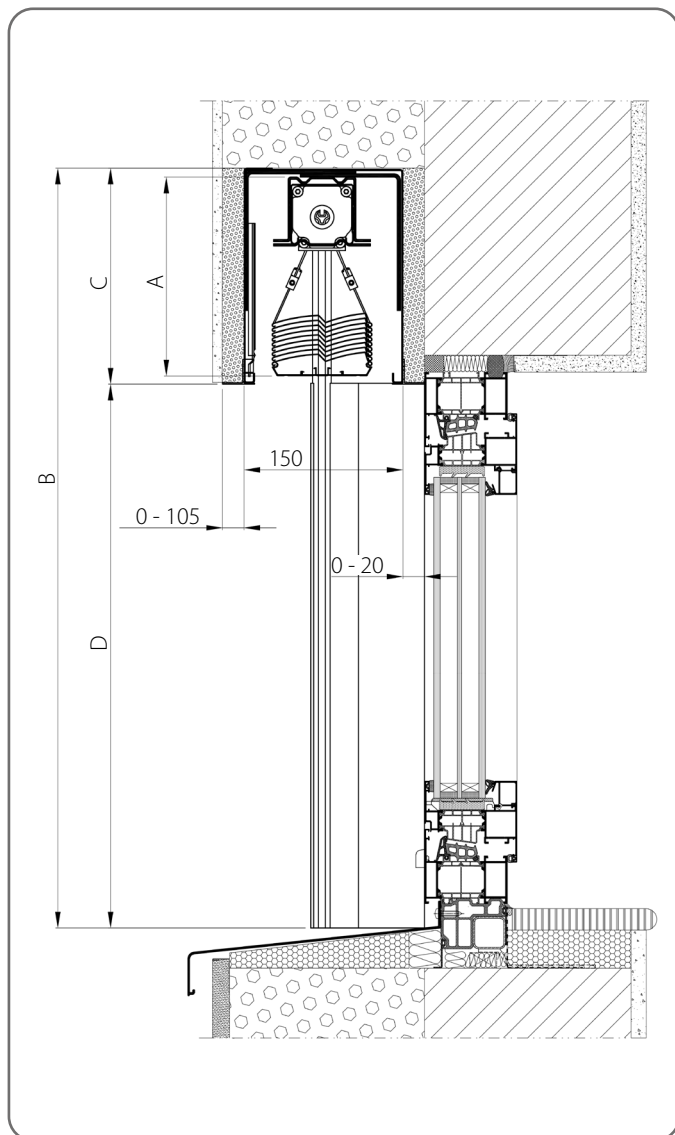
D - ÎNĂLȚIME GOL LUMINĂ [mm]

E - ADÂNCIMEA DE INSTALARE [mm]

M - LĂȚIMEA PACHETULUI / LAMELEI [mm]

N - LĂȚIMEA JALUZELEI VENEȚIENE [mm]

Măsurarea și instalarea lamelelor exterioare trebuie efectuate de către un montator calificat.

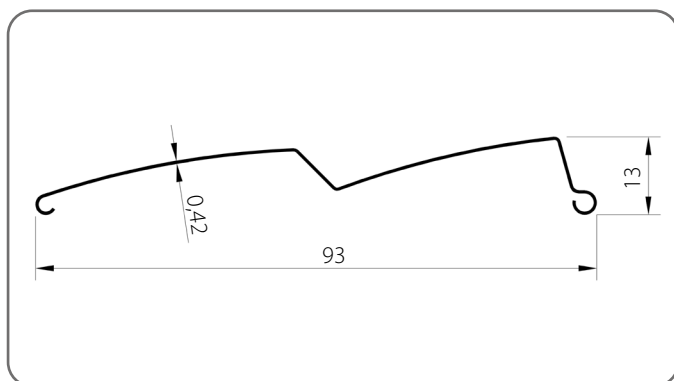


	A [mm]	B [mm]	Jaluzele exterioară cu ghidaj și/sau cablu de ghidare		Jaluzele exterioară cu ranforsare prin cablu	
			C [mm]	D [mm]	C [mm]	D [mm]
1.	130	600 - 800	200	400 - 1600	200	400 - 1600
2.	140	801 - 1000				
3.	160	1001 - 1200				
4.	170	1201 - 1400				
5.	190	1401 - 1600				
6.	200	1601 - 1800				
7.	220	1801 - 2000	250	1551 - 2150	250	1551 - 2150
8.	230	2001 - 2200				
9.	250	2201 - 2400				
10.	260	2401 - 2600	300	2101 - 2900	300	2101 - 2900
11.	270	2601 - 2800				
12.	290	2801 - 3000				
13.	300	3001 - 3200				
14.	310	3201 - 3400	340	2861 - 3460	340	2861 - 3460
15.	330	3401 - 3600				
16.	340	3601 - 3800				
17.	360	3801 - 4000	390	3411 - 3610	390	3411 - 4010
18.	370	4001 - 4200				
19.	390	4201 - 4400	-	-	440	3961 - 4560
20.	400	4401 - 4600				
21.	420	4601 - 4800				
22.	430	4801 - 5000				

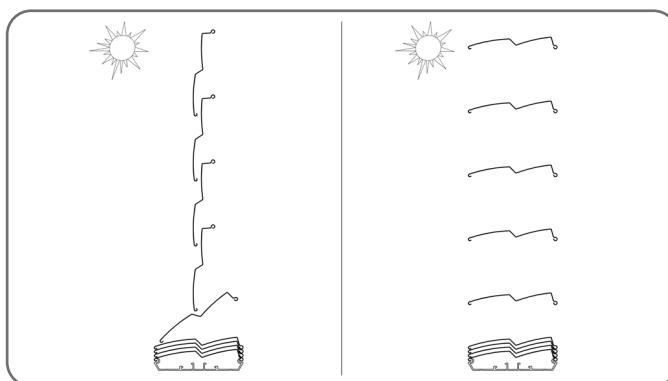
CATALOG - GHID TEHNIC PENTRU JALUZELE  
EXTERIOARE (FAȚADĂ) SISTEM SZF SkyFlow

Z 90 / 7. JALUZELE VENEȚIENE TENCUIBILE BOX/COMPACT

lamelă Z 90/x

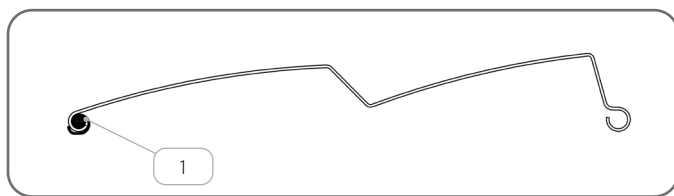


Gama de rotație a lamelor - 90°



x	Culoare	x	Culoare	x	Culoare	x	Culoare
01	argintiu	21	negru-gri	33	gri bazalt	74B	cupru bronz
03B	gri	22B	ultra alb	34	gri cuarț	75B	gri metalizat
09	maro	23B	gri antracit	37B	gri aluminiu	80B	gri grafit
16B	fildeș	29	bej deschis	45	bej satinat	82	alb alpin
20B	negru	31B	gri deschis	73B	gri închis		

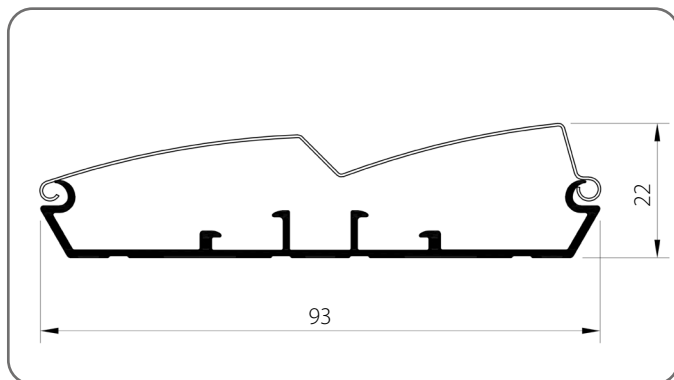
Garnitură de izolare fonică a lamelor



	Denumirea componentelor	Cod de catalog
1.	Garnitură de izolare fonică a lamelor	<b>UWZ90/x</b>

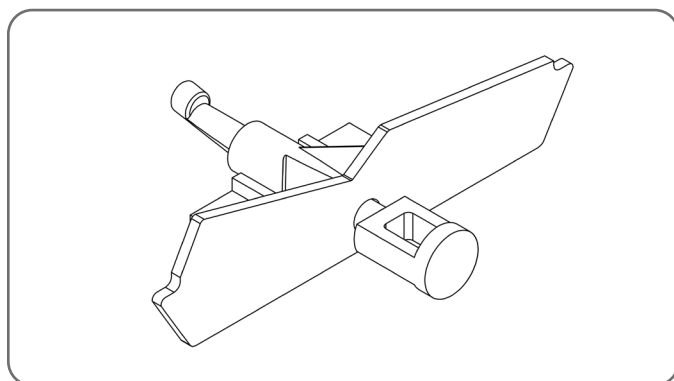
x	Culoare
03	gri

Lamela finală deschisă BOA/Z90/x



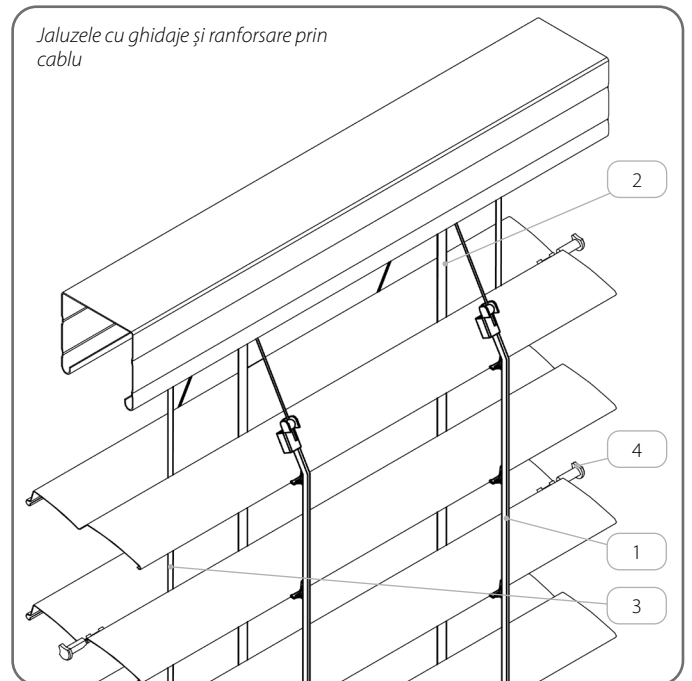
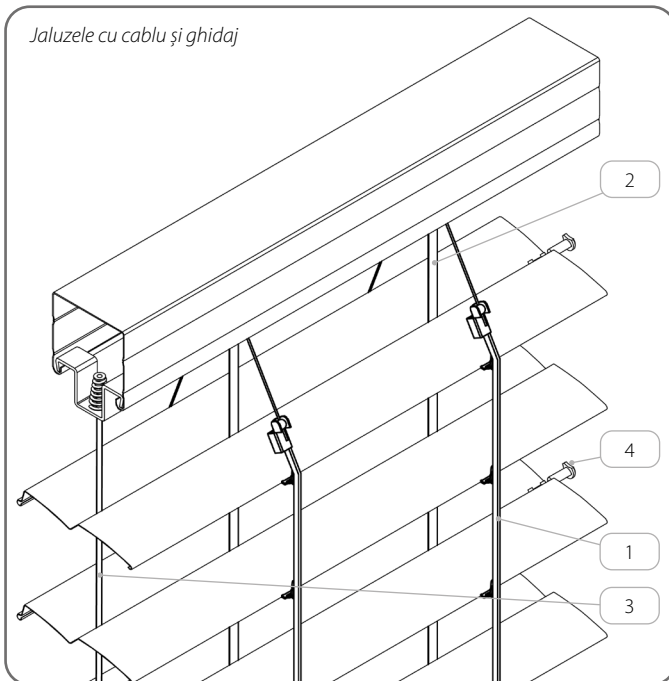
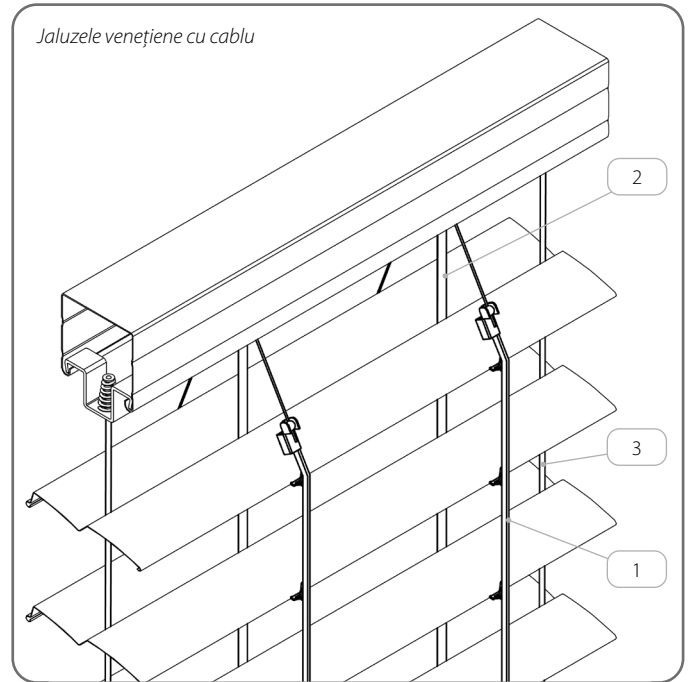
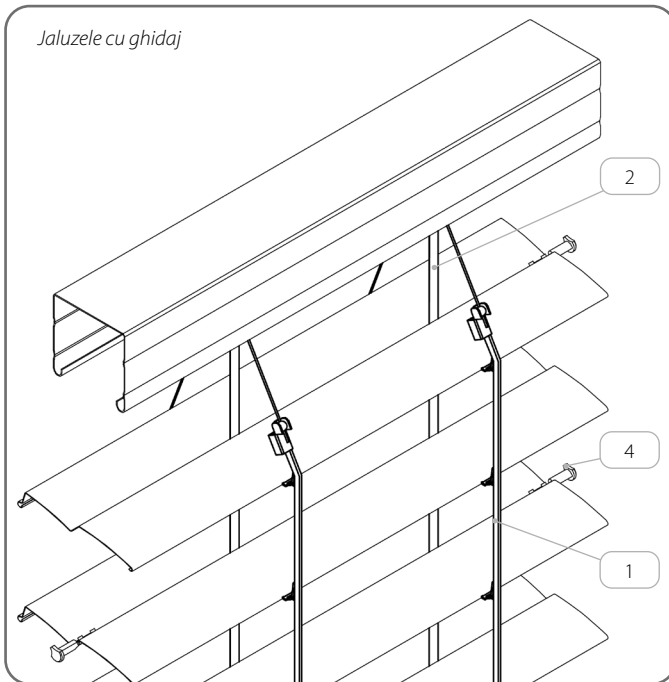
x	Culoare	x	Culoare
00	natur	33	gri bazalt
01	argintiu	34	gri cuarț
03B	gri	37B	gri aluminiu
09	maro	45	bej satinat
16B	fildeș	73B	gri închis
20B	negru	74B	cupru bronz
21	negru-gri	75B	gri metalizat
22B	ultra alb	80B	gri grafit
23B	gri antracit	82	alb alpin
29	bej deschis	IK	alte culori
31B	gri deschis		

Capac lamelă finală Z BOA/Z90/x



x	Culoare
03	gri
20	negru

Accesorii suplimentare



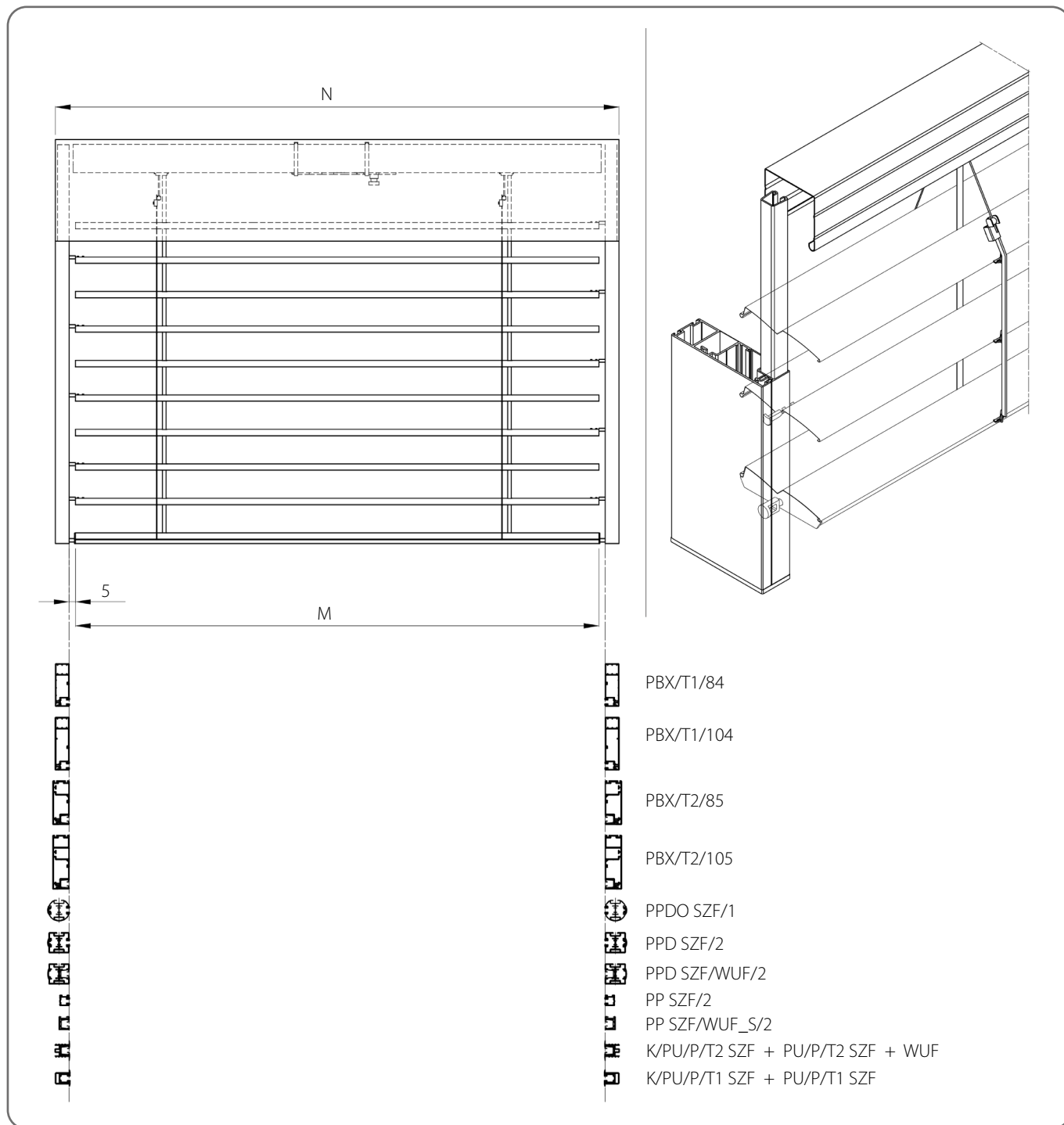
	Denumirea componentelor	Cod de catalog
1.	Cablu Z 90	<b>D/Z90/x</b>
2.	Bandă 8 mm	<b>P SZF/8/x</b>
3.	Cablu din oțel Ø 3, acoperit cu PVC	<b>LS SZF/3/x</b>
4.	Știft de fixare Z 90 - oțel	<b>P/S/Z90</b>

x	Culoare
<b>03</b>	gri
<b>20</b>	negru



Jaluzelele venetiene cu ghidaje sunt echipate cu știfturi montate în fiecare lamelă.

7.1.1. Jaluzele cu ghidaj

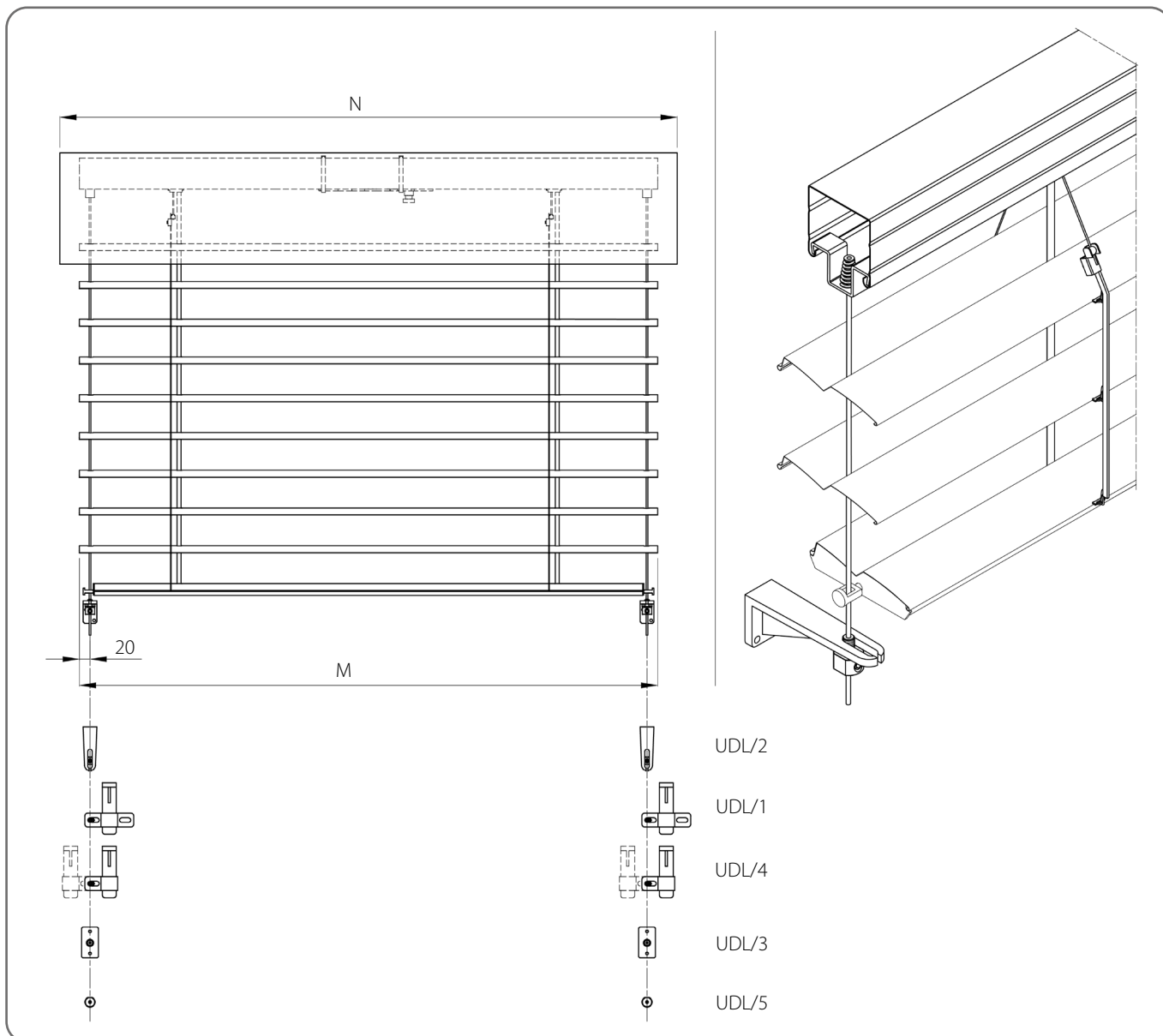


Specificații tehnice

Minim		Maxim		Suprafață maximă [m²]	Jaluzele de colț	Acționare Electrică	Motor cu deschidere de urgență	Asmanuală	Montaj
Lățime [mm]	Înălțime [mm]	Lățime [mm]	Înălțime [mm]						
600	600	4500	4000	18	DA	DA	DA	DA	Extern

⚠ La măsurarea jaluzelelor, trebuie luată în considerare lățimea planificată a stratului de izolație care se suprapune pe fereastră.

7.1.2. Jaluzele venețiene cu cablu

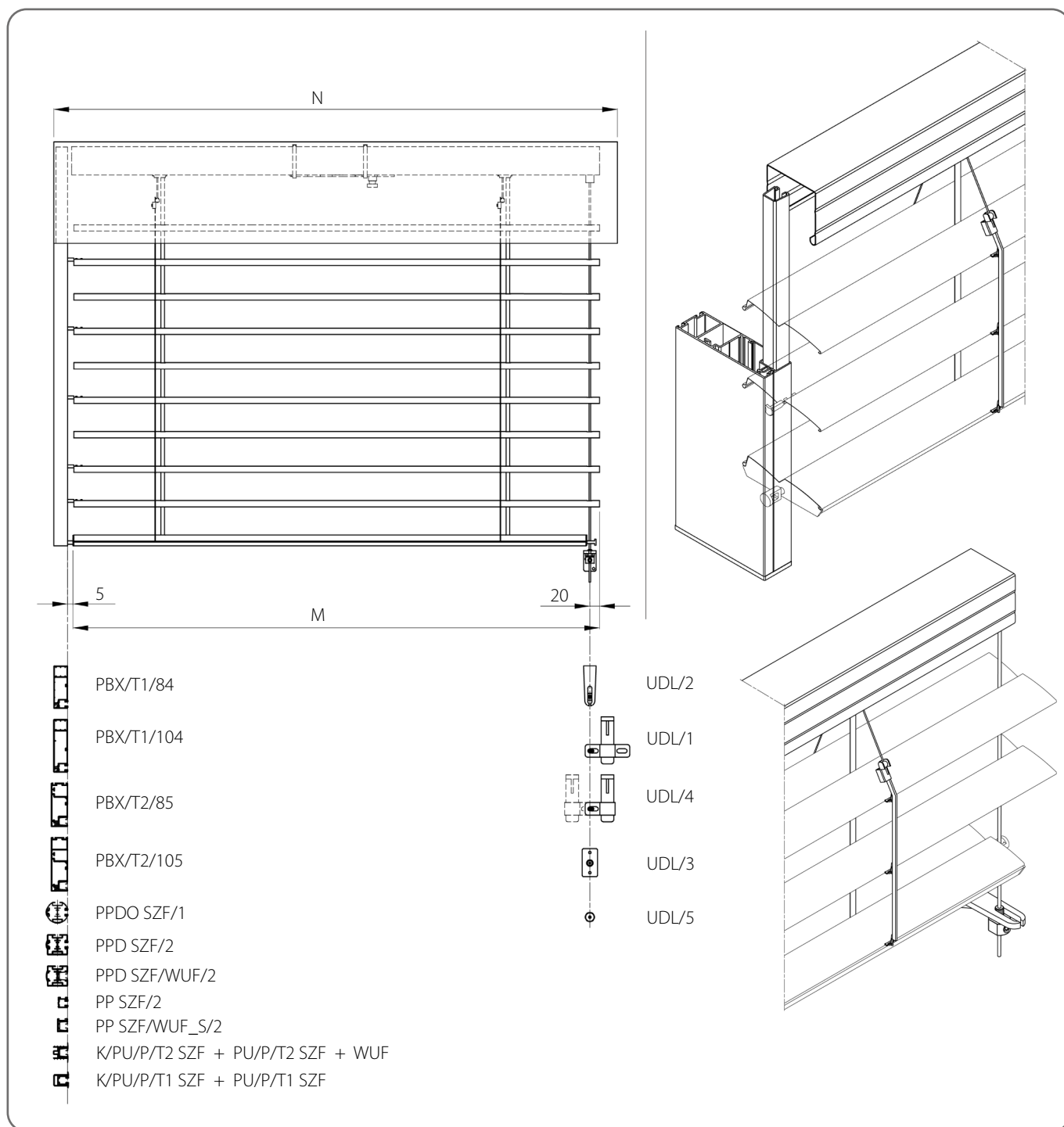


Specificații tehnice

Minim		Maxim	Suprafață maximă [m <sup>2</sup> ]	Jaluzele de colț	Acționare Electrică	Motor cu deschidere de urgență	Acționare Manuală	Montaj
Lățime [mm]	Înălțime [mm]	Lățime x Înălțime [mm]						
600	600	3000 x 4000 4000 x 2500	12	NU	DA	DA	DA	Extern

**!** La măsurarea jaluzelelor, trebuie luată în considerare lățimea planificată a stratului de izolație care se suprapune pe fereastră.

7.1.3. Jaluzele cu cablu și ghidaj

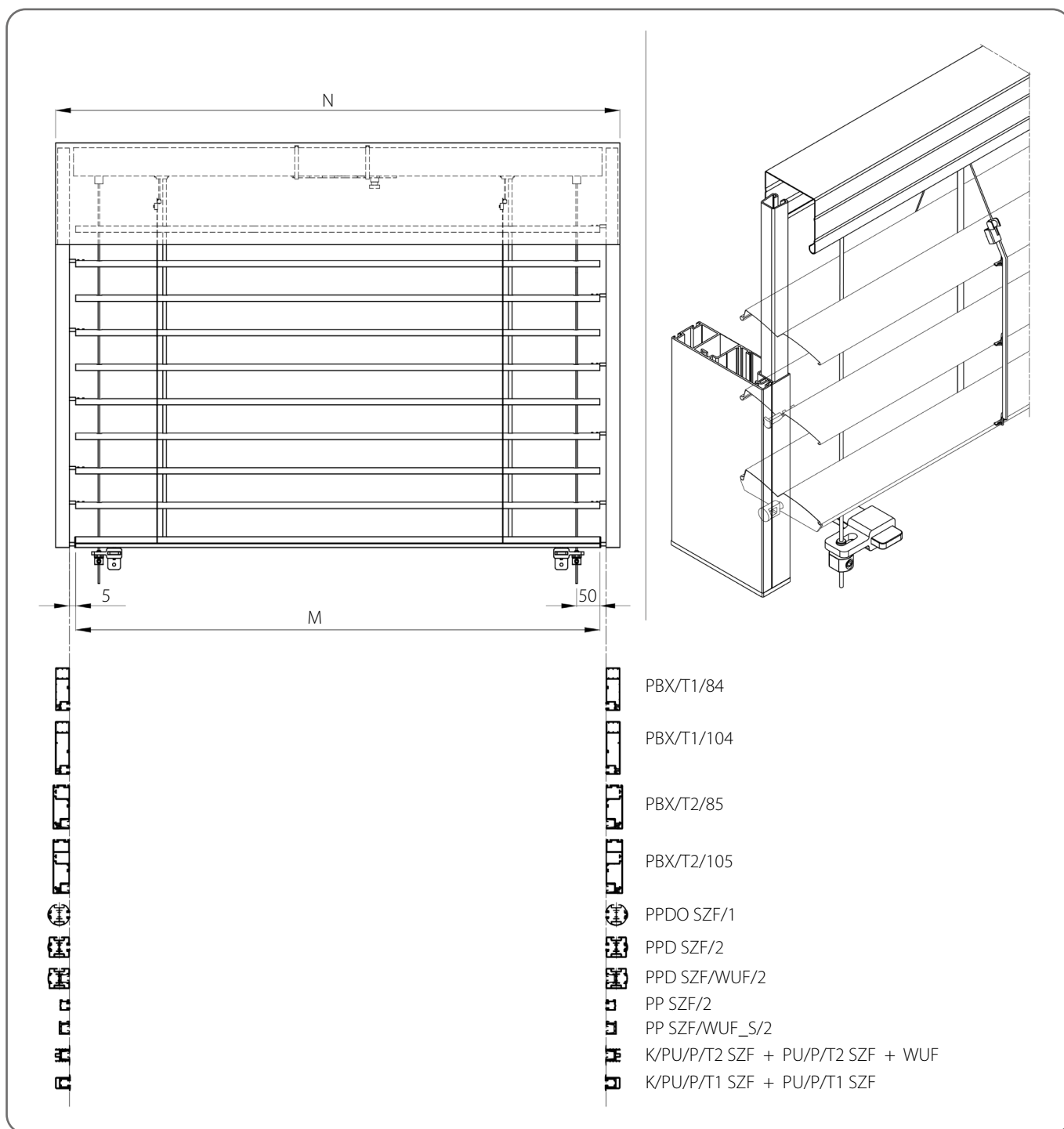


Specificații tehnice

Minim		Maxim	Suprafață maximă [m <sup>2</sup> ]	Jaluzele de colț	Acționare Electrică	Motor cu deschidere de urgență	Acționare Manuală	Montaj
Lățime [mm]	Înălțime [mm]	Lățime x Înălțime [mm]						
600	600	3000 x 4000 4000 x 2500	12	DA	DA	DA	DA	Extern

⚠ La măsurarea jaluzelelor, trebuie luată în considerare lățimea planificată a stratului de izolație care se suprapune pe fereastră.

7.1.4. Jaluzele cu ghidaje și ranforsare prin cablu



Specificații tehnice									
Minim		Maxim		Suprafață maximă [m <sup>2</sup> ]	Jaluzele de colț	Acționare Electrică	Motor cu deschidere de urgență	Acționare Manuală	Montaj
Lățime [mm]	Înălțime [mm]	Lățime [mm]	Înălțime [mm]						
600	600	5000	5000	25	DA	DA	DA	DA	Extern



La măsurarea jaluzelelor, trebuie luată în considerare lățimea planificată a stratului de izolație care se suprapune pe fereastră.

**CATALOG - GHID TEHNIC PENTRU JALUZELE  
EXTERIOARE (FAȚADĂ) SISTEM SZF SkyFlow**

**Z 90 / 7. JALUZELE VENEȚIENE TENCUIBILE BOX/COMPACT**

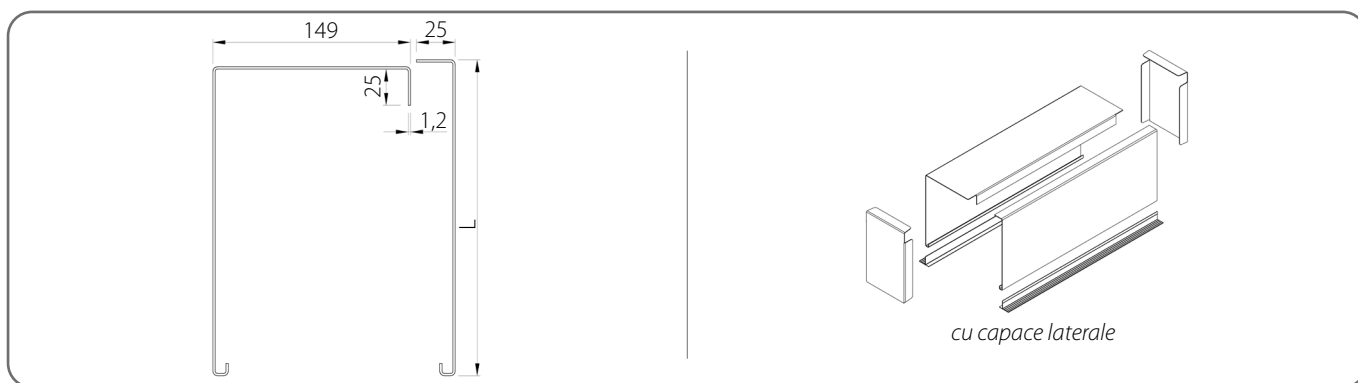
**7.2. Casetă**

 Este posibil să configurați jaluzelele fără casetă.

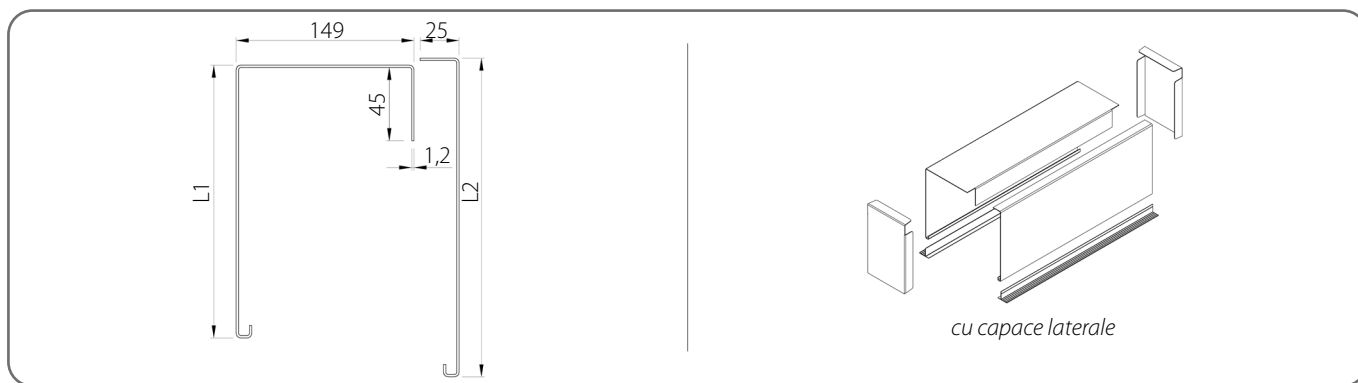
 Lățimea maximă pentru un singur element - 4 m. Este posibil să conectați casetele.

x	Culoare	x	Culoare	x	Culoare	x	Culoare
00	natur	21	negru-gri	34	gri cuarț	80B	gri grafit
01	argintiu	22B	ultra alb	37B	gri aluminiu	82	alb alpin
03B	gri	23B	gri antracit	45	bej satinat	IK	alte culori
09	maro	29	bej deschis	73B	gri închis		
16B	fildeș	31B	gri deschis	74B	cupru bronz		
20B	negru	33	gri bazalt	75B	gri metalizat		

**Casetă TIP 6**



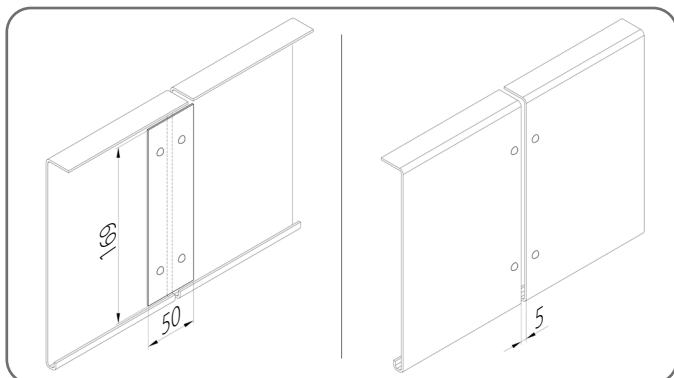
**Casetă TIP 6/A**



	L [mm]	L1 [mm]	L2 [mm]
1.	200	180	200
3.	250	230	250
5.	300	280	300
7.	340	320	340
9.	390	370	390
12.	440	420	440

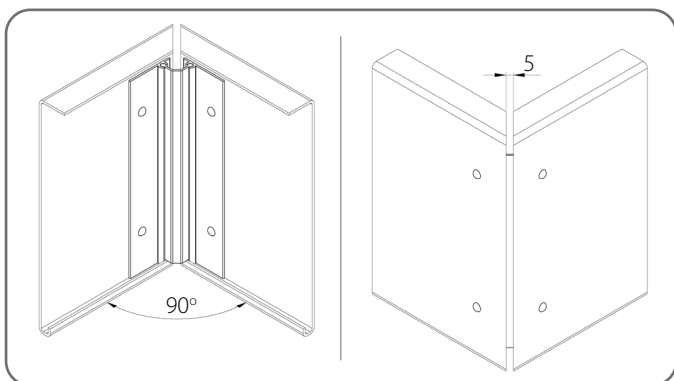
### 7.2.1. Îmbinarea plăcii de acoperire

#### Conectare în serie



Numărul de conectori LPS/150 [buc.]		
Înălțime placă [mm]	Tipul plăcii de acoperire	
	TIP 6, TIP 6/A	
1. 200 - 300	2	
2. 340 - 440	4	

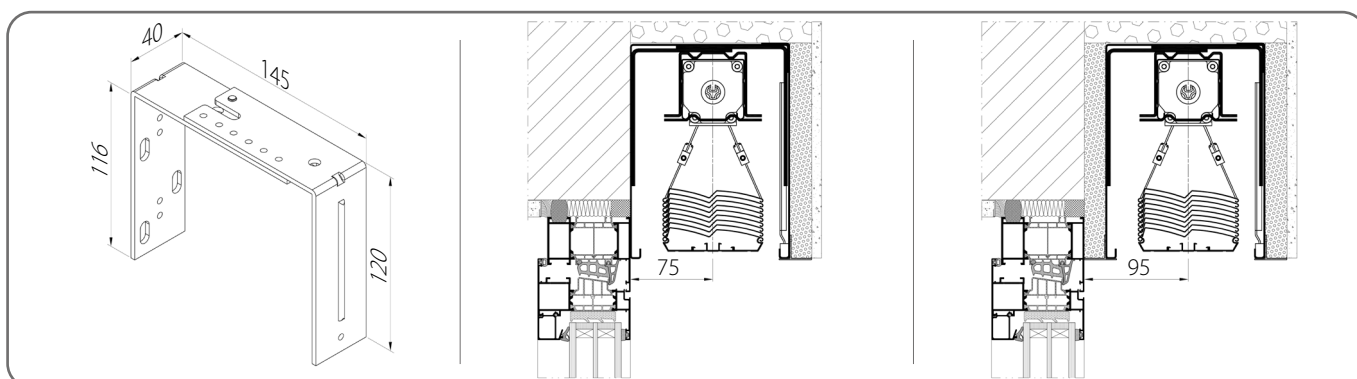
#### Îmbinarea colțurilor



Numărul de conectori LRS [set]			
Cod de catalog	Înălțime placă [mm]	Tipul plăcii de acoperire	
		TIP 6, TIP 6/A	
1. LRS/200	200	1	
2. LRS/250	250	1	
3. LRS/300	300	1	
4. LRS/340	340	1	
5. LRS/390	390	1	
6. LRS/440	440	1	

### 7.3. Suport de fixare ax cover lamele

#### USG/R/2A

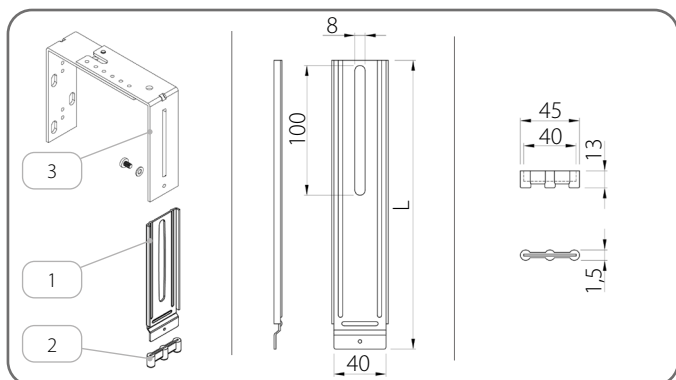


Numărul de suporturi [buc.]						
Tipul plăcii de acoperire	Lățimea jaluzelei venețiene [mm]					
	TIP 6, TIP 6/A	600 - 1600	1601 - 2400	2401 - 3200	3201 - 4000	4001 - 4500
	2	3	4	5	6	7

# CATALOG - GHID TEHNIC PENTRU JALUZELE EXTERIOARE (FAȚADĂ) SISTEM SZF SkyFlow

## Z 90 / 7. JALUZELE VENEȚIENE TENCUIBILE BOX/COMPACT

### 7.4. Consolă auxiliară

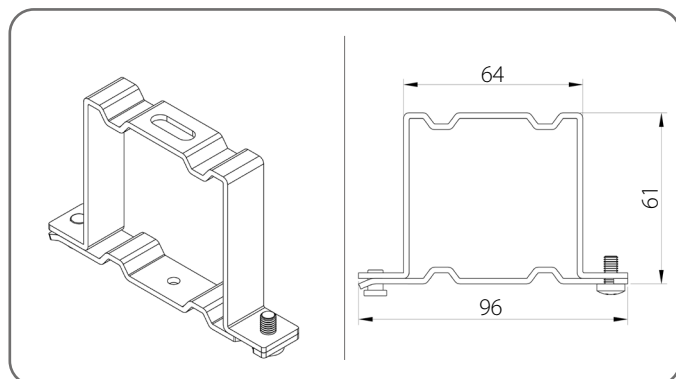


Consolă auxiliară			
	Cod de catalog	L [mm]	Înălțime casetă [mm]
1.	<b>UPS/140</b>	143	200
2.	<b>UPS/220</b>	223	250
3.	<b>UPS/220</b>	223	300
4.	<b>UPS/300</b>	303	340
5.	<b>UPS/300</b>	303	390
6.	<b>UPS/380</b>	383	440

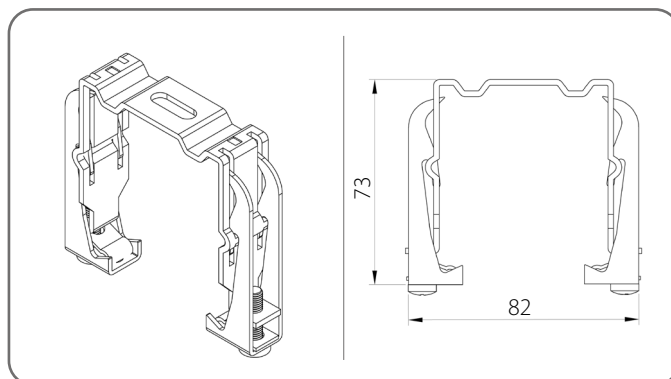
Denumirea componentelor	
1.	Consolă auxiliară
2.	Capac de reducere a zgomotului
3.	Consolă superioară

### 7.5. Suport de prindere superior

#### Suport de prindere standard - US/A

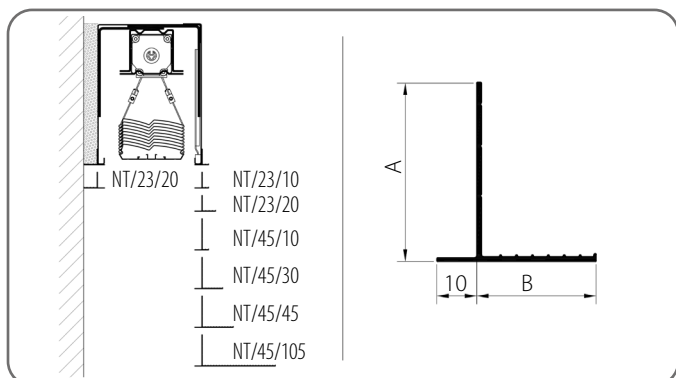


#### Suport de prindere cu arc - US/B



Numărul de console superioare						
Lățimea jaluzelei venetiene [mm]	600 - 1600	1601 - 2400	2401 - 3200	3201 - 4000	4001 - 4500	4501 - 5000
Cantitate	2	3	4	5	6	7

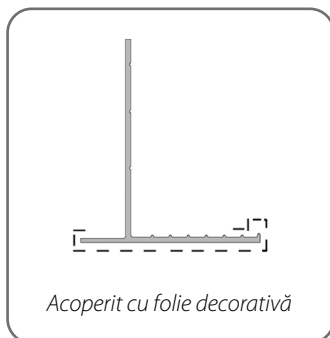
### 7.6. Suport



Suport			
	Cod de catalog	A [mm]	B [mm]
1.	<b>NT/23/10/x</b>	23	10
2.	<b>NT/23/20/x</b>	23	20
3.	<b>NT/45/10/x</b>	45	10
4.	<b>NT/45/30/x</b>	45	30
5.	<b>NT/45/45/x</b>	45	45
6.	<b>NT/45/105/x</b>	45	105

**CATALOG - GHID TEHNIC PENTRU JALUZELE  
EXTERIOARE (FAȚADĂ) SISTEM SZF SkyFlow**

**Z 90 / 7. JALUZELE VENEȚIENE TENCUIBILE BOX/COMPACT**



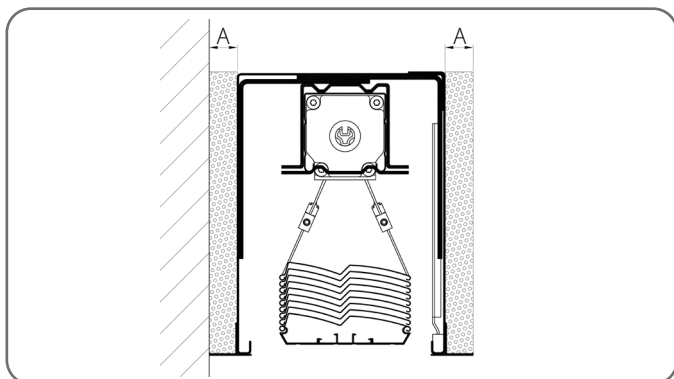
x	Culoare	x	Culoare	x	Culoare
<b>AND</b>	anodizat	<b>23</b>	gri antracit	<b>52R</b>	winchester
<b>00</b>	natur	<b>23B</b>	gri antracit	<b>53R</b>	wenge
<b>01</b>	argintiu	<b>26R</b>	mahon	<b>73B</b>	gri închis
<b>02</b>	alb	<b>28R</b>	nuc	<b>74B</b>	cupru bronz
<b>03B</b>	gri	<b>29</b>	bej deschis	<b>75B</b>	gri metalizat
<b>08</b>	maro închis	<b>30R</b>	stejar auriu	<b>80B</b>	gri grafit
<b>09</b>	maro	<b>31B</b>	gri deschis	<b>82</b>	alb alpin
<b>16B</b>	fildeș	<b>33</b>	gri bazalt	<b>280R</b>	nuc
<b>20B</b>	negru	<b>34</b>	gri cuarț	<b>300R</b>	stejar auriu
<b>21</b>	negru-gri	<b>37B</b>	gri aluminiu	<b>IK</b>	alte culori
<b>22B</b>	ultra alb	<b>45</b>	bej satinat		

R - ACOperit cu folie decorativă

	AND	00	01	02	03B	08	09	16B	20B	21	22B	23	23B	26R	28R	29	30R	31B	33	34	37B	45	52R	53R	73B	74B	75B	80B	82	280R	300R
NT/23/10/x	x	x	x	x	x	x		x	x		x	x	x	x	x	x	x	x	x	x	x	x	x	x	x	x	x	x	x	x	x
NT/23/20/x	x	x	x	x	x	x	x	x	x	x	x	x	x	x		x	x	x	x	x	x	x	x	x	x	x	x	x	x		
NT/45/10/x	x	x	x	x	x	x		x	x		x	x	x	x	x	x	x	x	x	x	x	x	x	x	x	x	x	x	x	x	x
NT/45/30/x	x	x	x	x	x	x		x	x		x	x	x		x		x	x	x	x	x			x	x	x	x	x			
NT/45/45/x	x	x	x	x	x	x		x	x		x	x	x		x		x	x	x	x	x			x	x	x	x	x			
NT/45/105/x	x	x	x	x	x	x		x	x		x	x	x		x		x	x	x	x	x			x	x	x	x	x			

R - ACOperit cu folie decorativă

**7.7. Suport de tencuială**



Suport de tencuială		
	Cod de catalog	A [mm]
1.	<b>NT/XPS/8</b>	8
2.	<b>NT/XPS/10</b>	10
3.	<b>NT/XPS/16</b>	16
4.	<b>NT/XPS/20</b>	20
5.	<b>NT/XPS/22</b>	22
6.	<b>NT/XPS/30</b>	30

**7.8. Alte informații**

ÎNĂLȚIMEA JALUZELELOR [mm]	LĂȚIMEA LAMELELOR [mm]						
	1400	2400	3400	4400	5000	-	-
600 - 2500	1400	2400	3400	4400	5000	-	-
2501 - 3000	1300	2200	3100	4000	4900	5000	-
3001 - 4500	1200	2000	2800	3600	4400	5000	-
4501 - 5000	1100	1800	2500	3200	3900	4600	5000
<b>Numărul mecanismelor benzii</b>	<b>2</b>	<b>3</b>	<b>4</b>	<b>5</b>	<b>6</b>	<b>7</b>	<b>8</b>

Suport ghidaj					
Înălțimea jaluzelelor [mm]	600 - 1600	1601 - 2600	2601 - 3600	3601 - 4600	4601 - 5000
<b>Numărul de suportți [pentru 1 ghidaj]</b>	2	3	4	5	6

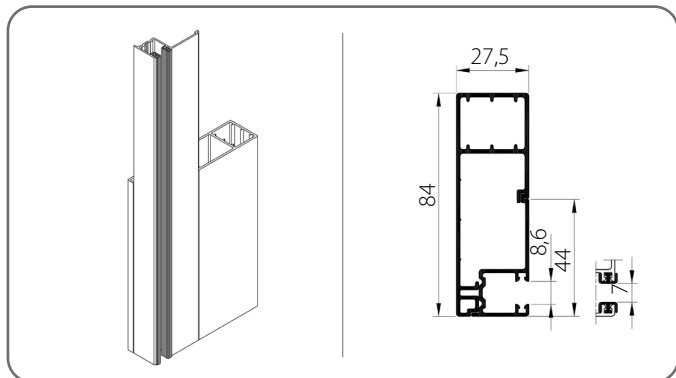
**CATALOG - GHID TEHNIC PENTRU JALUZELE  
EXTERIOARE (FAȚADĂ) SISTEM SZF SkyFlow**

**Z 90 / 7. JALUZELE VENEȚIENE TENCUIBILE BOX/COMPACT**

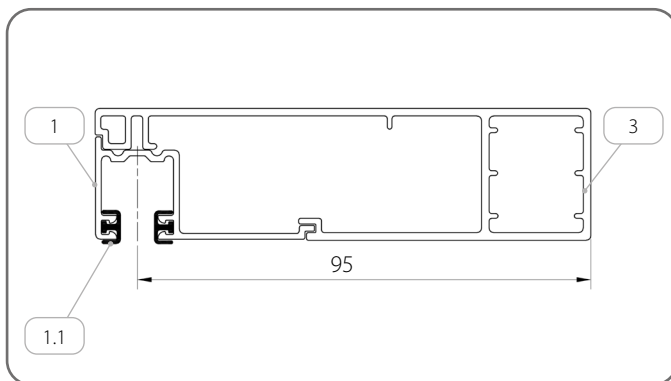
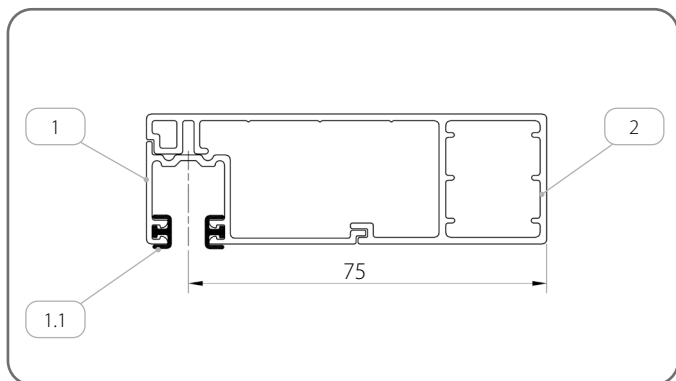
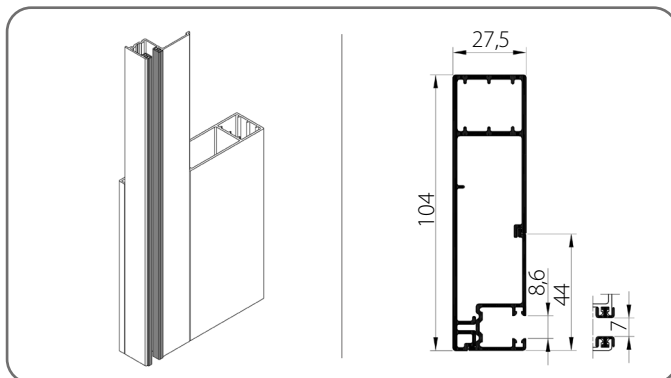
**7.9. Ghidaje**

**7.9.1. Ghidaje - Grupul I**

**PBX/T1/84/x**



**PBX/T1/104/x**



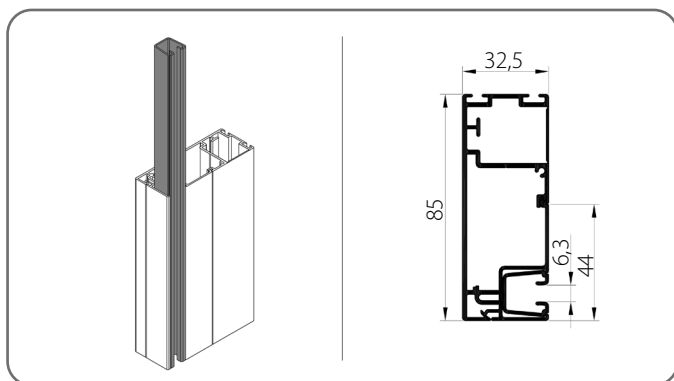
	Denumirea componentelor	Culoare	Cod de catalog
1.	Ghidaj	<b>x</b>	<b>PPF/x</b>
1.1.	Garnitură de amortizare	<b>20</b> - negru	-
2.	Adaptor ghidaj	<b>x</b>	<b>APPF/x</b>
3.	Adaptor ghidaj	<b>x</b>	<b>APPF/104/x</b>

<b>x</b>	<b>Culoare</b>	<b>x</b>	<b>Culoare</b>	<b>x</b>	<b>Culoare</b>	<b>x</b>	<b>Culoare</b>
<b>00</b>	natur	<b>21</b>	negru-gri	<b>34</b>	gri cuarț	<b>80B</b>	gri grafit
<b>01</b>	argintiu	<b>22B</b>	ultra alb	<b>37B</b>	gri aluminiu	<b>82</b>	alb alpin
<b>03B</b>	gri	<b>23B</b>	gri antracit	<b>45</b>	bej satinat	<b>IK</b>	alte culori
<b>09</b>	maro	<b>29</b>	bej deschis	<b>73B</b>	gri închis		
<b>16B</b>	fildeș	<b>31B</b>	gri deschis	<b>74B</b>	cupru bronz		
<b>20B</b>	negru	<b>33</b>	gri bazalt	<b>75B</b>	gri metalizat		

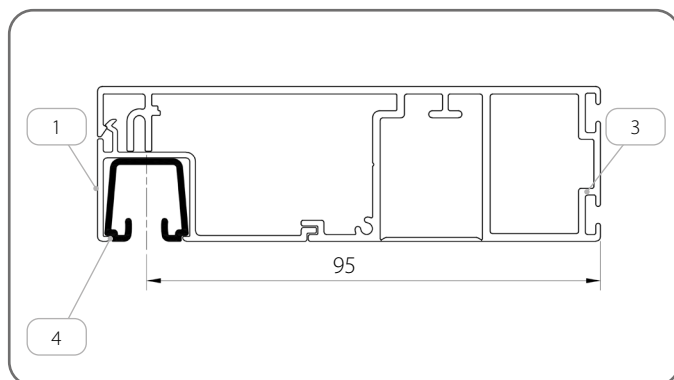
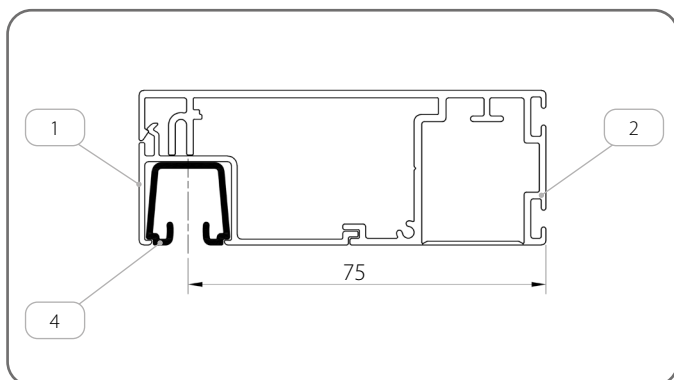
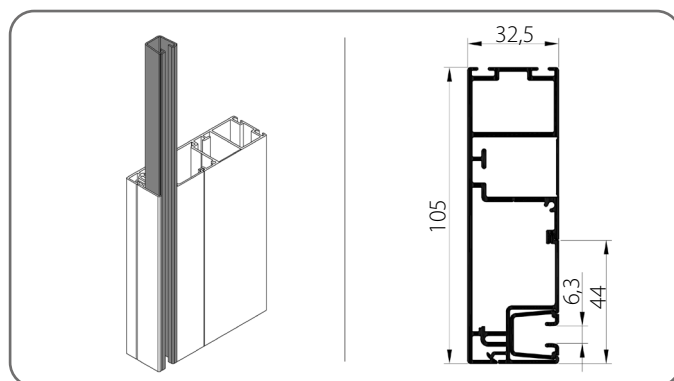
CATALOG - GHID TEHNIC PENTRU JALUZELE  
EXTERIOARE (FAȚADĂ) SISTEM SZF SkyFlow

Z 90 / 7. JALUZELE VENEȚIENE TENCUIBILE BOX/COMPACT

PBX/T2/85/x



PBX/T2/105/x



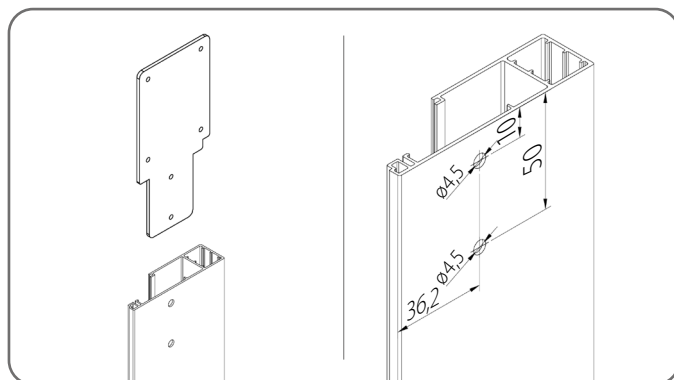
	Denumirea componentelor	Culoare	Cod de catalog
1.	Ghidaj	x	PWUFx
2.	Adaptor ghidaj	x	APWUF/85/x
3.	Adaptor ghidaj	x	APWUF/105/x
4.	Insertie pentru ghidaj	20 - negru	WUF

x	Culoare	x	Culoare	x	Culoare	x	Culoare
00	natur	21	negru-gri	34	gri cuarț	80B	gri grafit
01	argintiu	22B	ultra alb	37B	gri aluminiu	82	alb alpin
03B	gri	23B	gri antracit	45	bej satinat	IK	alte culori
09	maro	29	bej deschis	73B	gri închis		
16B	fildeș	31B	gri deschis	74B	cupru bronz		
20B	negru	33	gri bazalt	75B	gri metalizat		

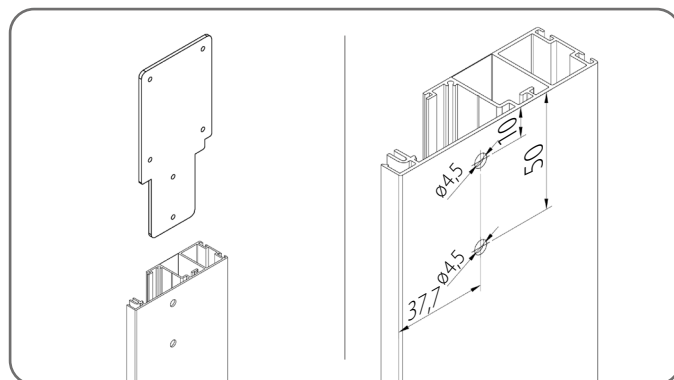
7.9.1.1. Gaurirea ghidajelor

Ghidajele au găuri pregătite în prealabil pentru fixarea piciorului capacului lateral.

PBX/T1



PBX/T2

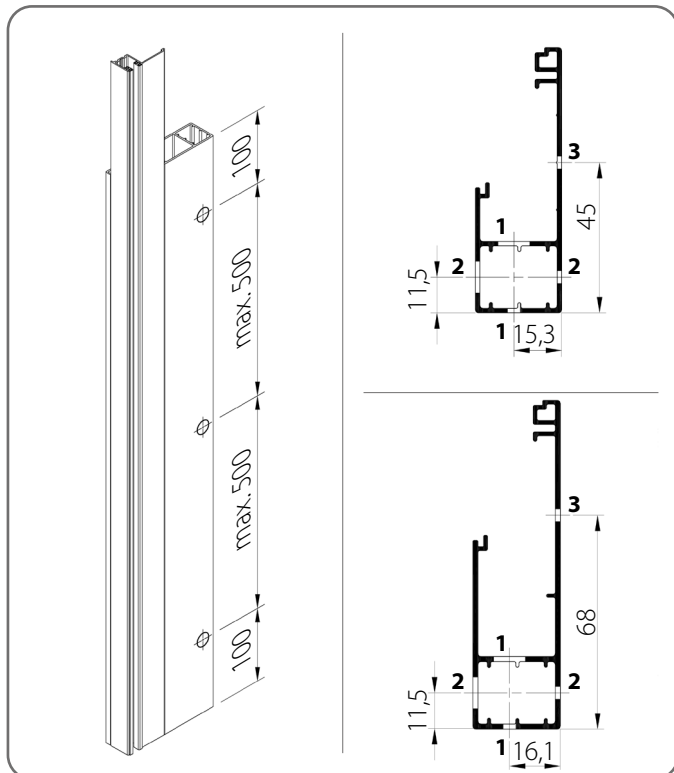


# CATALOG - GHID TEHNIC PENTRU JALUZELE EXTERIOARE (FAȚADĂ) SISTEM SZF SkyFlow

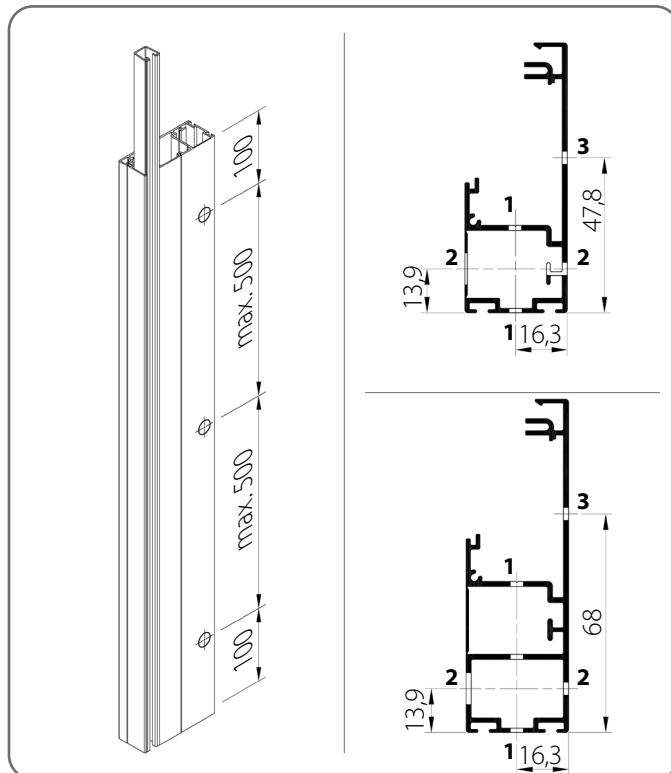
## Z 90 / 7. JALUZELE VENEȚIENE TENCUIBILE BOX/COMPACT

⚠ Este posibilă comandarea ghidajului cu găuri de montaj preperforate conform schemei.

PBX/T1



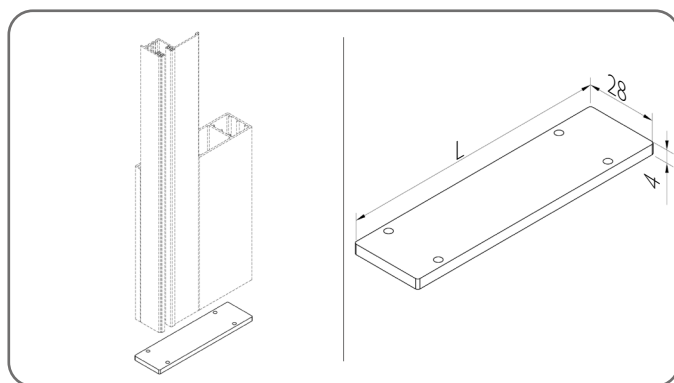
PBX/T2



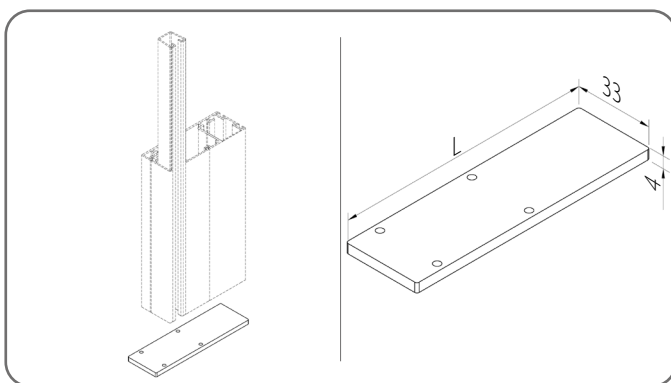
### 7.9.1.2. Capac ghidaj

Capac fabricat din aluminiu.

Pentru ghidaje de tipul BX/T1



Pentru ghidaje de tipul BX/T2



	Cod de catalog	L [mm]
1.	ZAPBX/T1/84/x	85
2.	ZAPBX/T1/104/x	105

	Cod de catalog	L [mm]
1.	ZAPBX/T2/85/x	86
2.	ZAPBX/T2/105/x	106

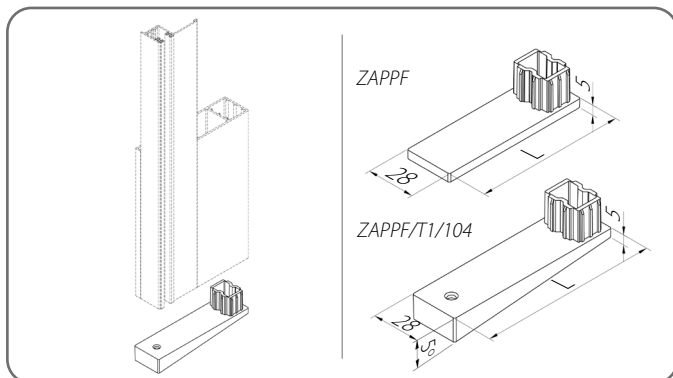
x	Culoare	x	Culoare	x	Culoare	x	Culoare
00	natur	21	negru-gri	34	gri cuarț	80B	gri grafit
01	argintiu	22B	ultra alb	37B	gri aluminiu	82	alb alpin
03B	gri	23B	gri antracit	45	bej satinat	IK	alte culori
09	maro	29	bej deschis	73B	gri închis		
16B	fildesș	31B	gri deschis	74B	cupru bronz		
20B	negru	33	gri bazalt	75B	gri metalizat		

**CATALOG - GHID TEHNIC PENTRU JALUZELE  
EXTERIOARE (FAȚADĂ) SISTEM SZF SkyFLOW**

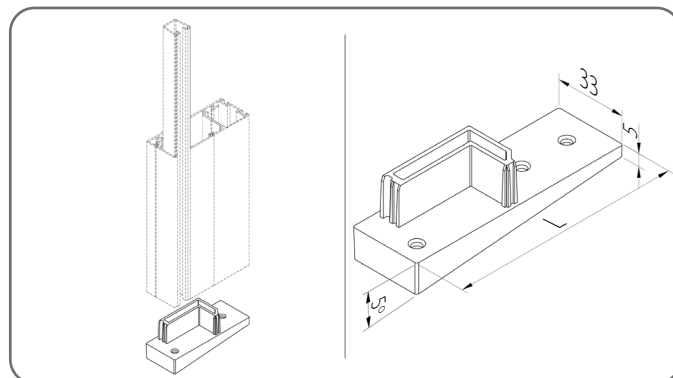
**Z 90 / 7. JALUZELE VENEȚIENE TENCUIBILE BOX/COMPACT**

**Capac fabricat din PVC.**

**Pentru ghidaje de tipul BX/T1**



**Pentru ghidaje de tipul BX/T2**



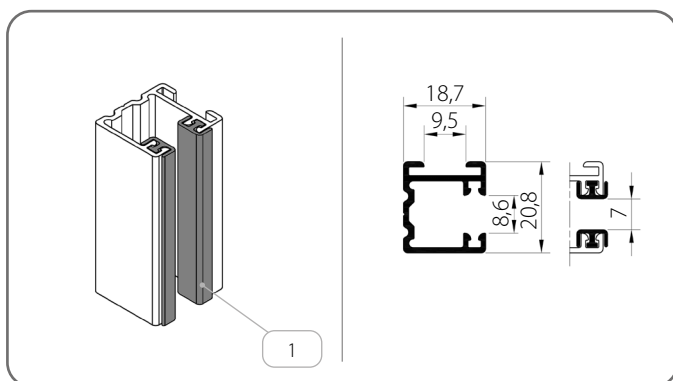
	<b>Cod de catalog</b>	<b>L [mm]</b>
1.	<b>ZAPPF/x</b>	85
2.	<b>ZAPPF/T1/104/x</b>	105

	<b>Cod de catalog</b>	<b>L [mm]</b>	<b>Ghidaj</b>
1.	<b>ZPBX/T2/x</b>	86	<b>PBX/T2/85</b>
		106	<b>PBX/T2/105</b>

<b>x</b>	<b>Culoare</b>	<b>x</b>	<b>Culoare</b>	<b>x</b>	<b>Culoare</b>	<b>x</b>	<b>Culoare</b>
<b>01</b>	argintiu	<b>20B</b>	negru	<b>31B</b>	gri deschis	<b>74B</b>	cupru bronz
<b>03B</b>	gri	<b>21</b>	negru-gri	<b>34</b>	gri cuarț	<b>75B</b>	gri metalizat
<b>09</b>	maro	<b>22B</b>	ultra alb	<b>37B</b>	gri aluminiu		
<b>16B</b>	fildeș	<b>23B</b>	gri antracit	<b>73B</b>	gri închis		

**7.9.2. Ghidaje - Grupul II**

**PP SZF/2/x**

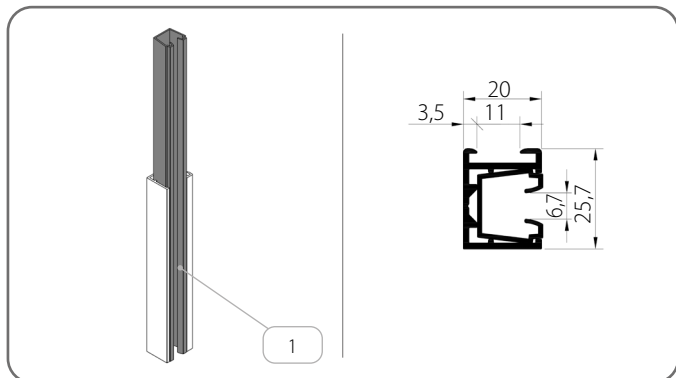


	<b>Denumirea componentelor</b>	<b>Culoare</b>
1.	Garnitură de amortizare	<b>20</b> - negru

<b>x</b>	<b>Culoare</b>	<b>x</b>	<b>Culoare</b>	<b>x</b>	<b>Culoare</b>	<b>x</b>	<b>Culoare</b>
<b>00</b>	natur	<b>21</b>	negru-gri	<b>34</b>	gri cuarț	<b>80B</b>	gri grafit
<b>01</b>	argintiu	<b>22B</b>	ultra alb	<b>37B</b>	gri aluminiu	<b>82</b>	alb alpin
<b>03B</b>	gri	<b>23B</b>	gri antracit	<b>45</b>	bej satinat	<b>IK</b>	alte culori
<b>09</b>	maro	<b>29</b>	bej deschis	<b>73B</b>	gri închis		
<b>16B</b>	fildeș	<b>31B</b>	gri deschis	<b>74B</b>	cupru bronz		
<b>20B</b>	negru	<b>33</b>	gri bazalt	<b>75B</b>	gri metalizat		

### 7.9.3. Ghidaje - Grupul III

#### PP SZF/WUF\_S/2/x

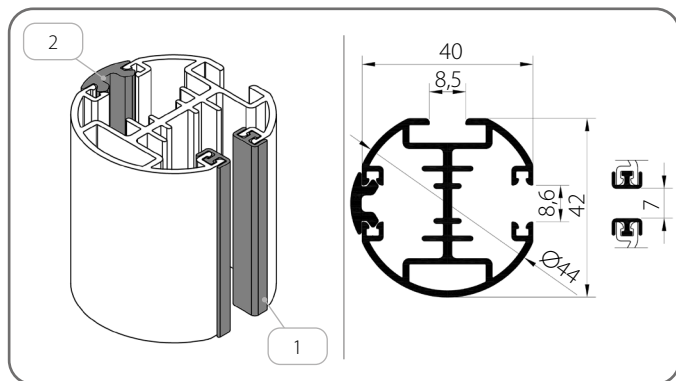


	Denumirea componentelor	Culoare
1.	Inserție pentru ghidaj	<b>03</b> - gri <b>20</b> - negru

x	Culoare	x	Culoare	x	Culoare	x	Culoare
<b>00</b>	natur	<b>21</b>	negru-gri	<b>34</b>	gri cuarț	<b>80B</b>	gri grafit
<b>01</b>	argintiu	<b>22B</b>	ultra alb	<b>37B</b>	gri aluminiu	<b>82</b>	alb alpin
<b>03B</b>	gri	<b>23B</b>	gri antracit	<b>45</b>	bej satinat	<b>IK</b>	alte culori
<b>09</b>	maro	<b>29</b>	bej deschis	<b>73B</b>	gri închis		
<b>16B</b>	fildeș	<b>31B</b>	gri deschis	<b>74B</b>	cupru bronz		
<b>20B</b>	negru	<b>33</b>	gri bazalt	<b>75B</b>	gri metalizat		

### 7.9.4. Ghidaje - Grupul IV

#### PPDO SZF/1/x



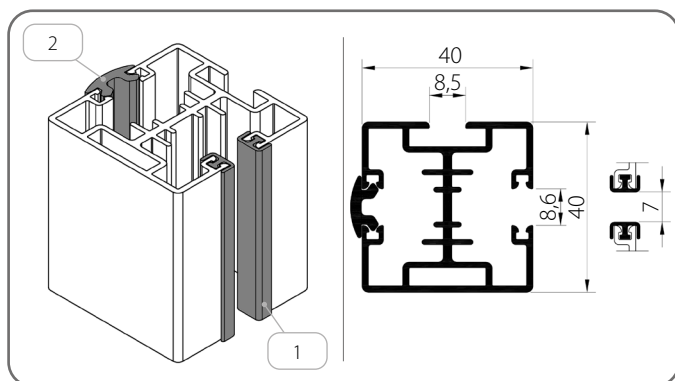
	Denumirea componentelor	Culoare
1.	Garnitură de amortizare	<b>20</b> - negru
2.	Garnitură de mascare	<b>03</b> - gri <b>20</b> - negru

x	Culoare	x	Culoare	x	Culoare	x	Culoare
<b>00</b>	natur	<b>21</b>	negru-gri	<b>34</b>	gri cuarț	<b>80B</b>	gri grafit
<b>01</b>	argintiu	<b>22B</b>	ultra alb	<b>37B</b>	gri aluminiu	<b>82</b>	alb alpin
<b>03B</b>	gri	<b>23B</b>	gri antracit	<b>45</b>	bej satinat	<b>IK</b>	alte culori
<b>09</b>	maro	<b>29</b>	bej deschis	<b>73B</b>	gri închis		
<b>16B</b>	fildeș	<b>31B</b>	gri deschis	<b>74B</b>	cupru bronz		
<b>20B</b>	negru	<b>33</b>	gri bazalt	<b>75B</b>	gri metalizat		

CATALOG - GHID TEHNIC PENTRU JALUZELE  
EXTERIOARE (FAȚADĂ) SISTEM SZF SkyFlow

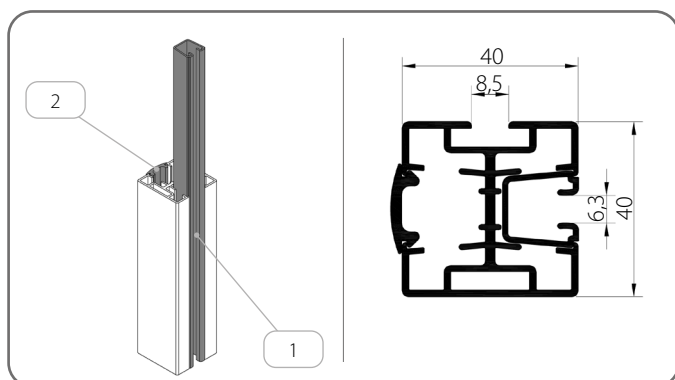
Z 90 / 7. JALUZELE VENEȚIENE TENCUIBILE BOX/COMPACT

PPD SZF/2/x



	Denumirea componentelor	Culoare
1.	Garnitură de amortizare	<b>20</b> - negru
2.	Garnitură de mascare	<b>03</b> - gri <b>20</b> - negru

PPD SZF/WUF/2/x



	Denumirea componentelor	Culoare
1.	Insertie pentru ghidaj	<b>20</b> - negru
2.	Garnitură de mascare	<b>03</b> - gri <b>20</b> - negru

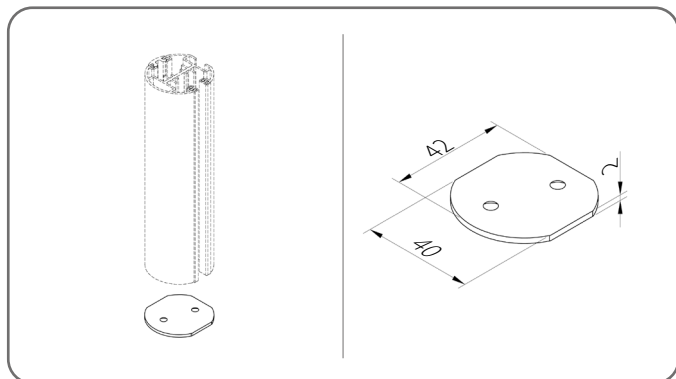
x	Culoare	x	Culoare	x	Culoare	x	Culoare
<b>00</b>	natur	<b>21</b>	negru-gri	<b>34</b>	gri cuarț	<b>80B</b>	gri grafit
<b>01</b>	argintiu	<b>22B</b>	ultra alb	<b>37B</b>	gri aluminiu	<b>82</b>	alb alpin
<b>03B</b>	gri	<b>23B</b>	gri antracit	<b>45</b>	bej satinat	<b>IK</b>	alte culori
<b>09</b>	maro	<b>29</b>	bej deschis	<b>73B</b>	gri închis		
<b>16B</b>	fildeș	<b>31B</b>	gri deschis	<b>74B</b>	cupru bronz		
<b>20B</b>	negru	<b>33</b>	gri bazalt	<b>75B</b>	gri metalizat		

**CATALOG - GHID TEHNIC PENTRU JALUZELE  
EXTERIOARE (FAȚADĂ) SISTEM SZF SkyFlow**

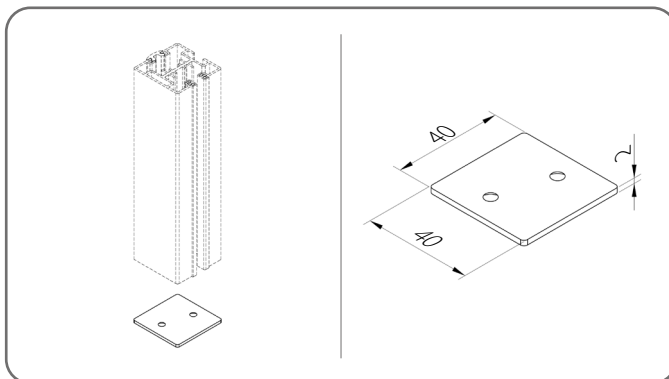
**Z 90 / 7. JALUZELE VENEȚIENE TENCUIBILE BOX/COMPACT**

**7.9.4.1. Capac ghidaj**

**ZPPDO SZF/1**



**ZPPD SZF/2**

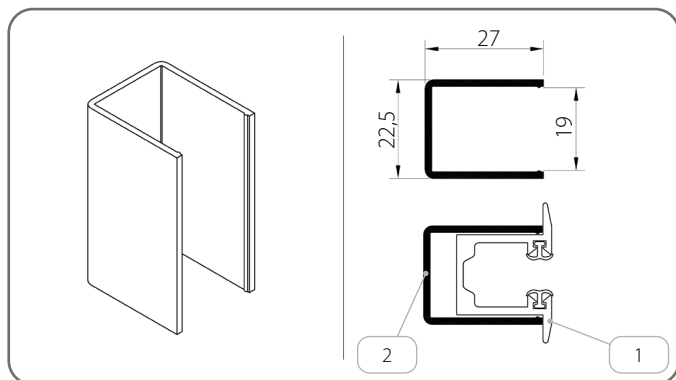


x	Culoare	x	Culoare	x	Culoare	x	Culoare
00	natur	21	negru-gri	34	gri cuarț	80B	gri grafit
01	argintiu	22B	ultra alb	37B	gri aluminiu	82	alb alpin
03B	gri	23B	gri antracit	45	bej satinat	IK	alte culori
09	maro	29	bej deschis	73B	gri închis		
16B	fildeș	31B	gri deschis	74B	cupru bronz		
20B	negru	33	gri bazalt	75B	gri metalizat		

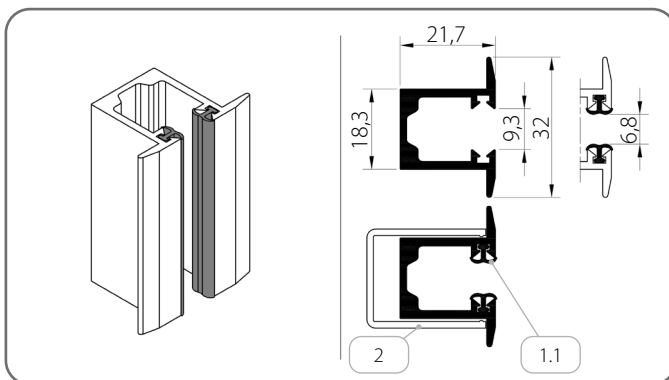
Capac fabricat din aluminiu.

**7.9.5. Ghidaje - Grupul V**

**K/PU/P/T1 SZF**



**PU/P/T1 SZF/x**

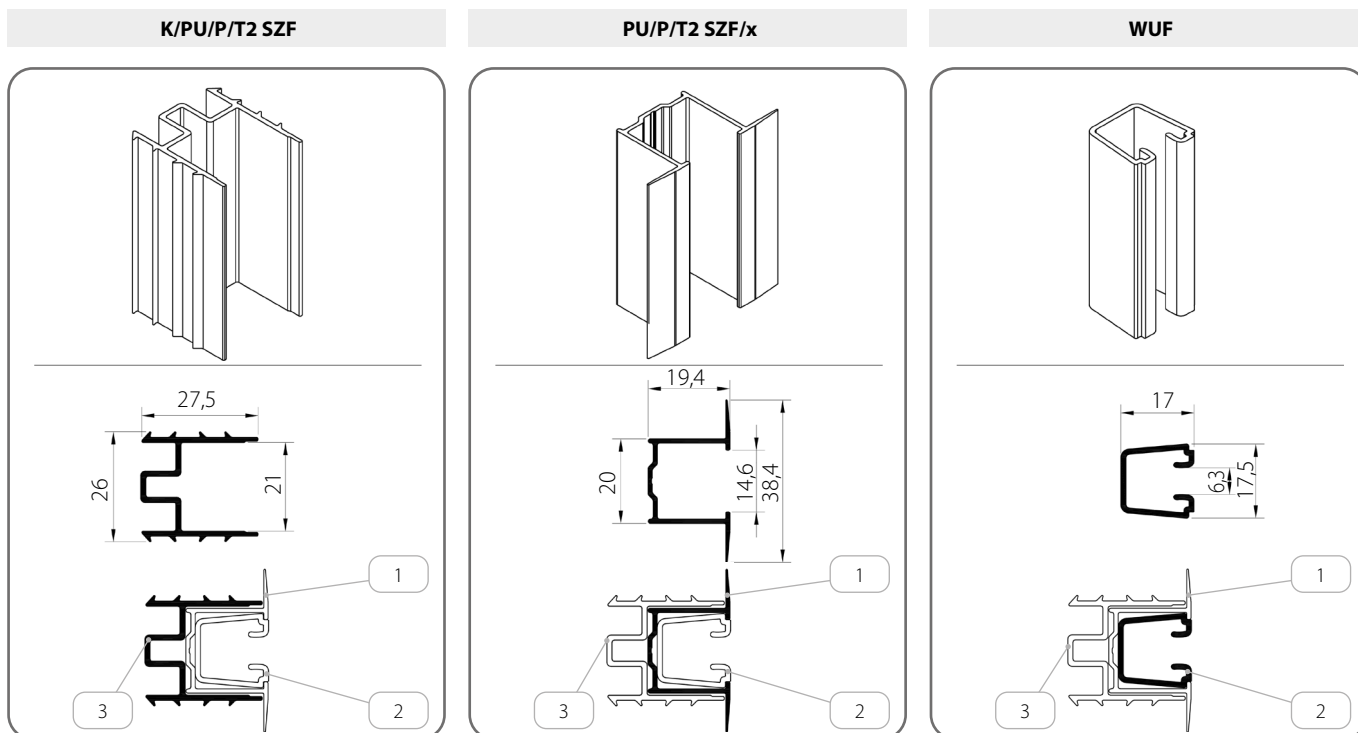


Denumirea componentelor		Culoare	Cod de catalog
1.	Ghidaj simplu tencuibil	x	PU/P/T1 SZF/x
1.1.	Garnitură de amortizare	20 - negru	-
2.	Profil tencuibil, încastrare ghidaj	-	K/PU/P/T1 SZF

x	Culoare	x	Culoare	x	Culoare	x	Culoare
00	natur	21	negru-gri	34	gri cuarț	80B	gri grafit
01	argintiu	22B	ultra alb	37B	gri aluminiu	82	alb alpin
03B	gri	23B	gri antracit	45	bej satinat	IK	alte culori
09	maro	29	bej deschis	73B	gri închis		
16B	fildeș	31B	gri deschis	74B	cupru bronz		
20B	negru	33	gri bazalt	75B	gri metalizat		

CATALOG - GHID TEHNIC PENTRU JALUZELE  
EXTERIOARE (FAȚADĂ) SISTEM SZF SkyFlow

Z 90 / 7. JALUZELE VENEȚIENE TENCUIBILE BOX/COMPACT

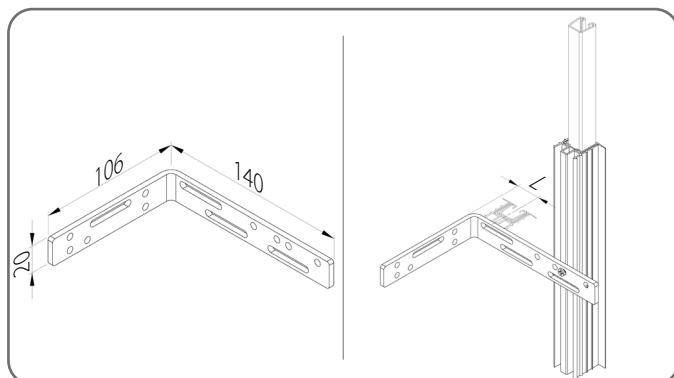


	Denumirea componentelor	Culoare	Cod de catalog
1.	Ghidaj simplu tencuibil	x	PU/P/T2 SZF/x
2.	Insertie pentru ghidaj	20 - negru	WUF
3.	Profil tencuibil, încastrare ghidaj	-	K/PU/P/T2 SZF

x	Culoare	x	Culoare	x	Culoare	x	Culoare
00	natur	21	negru-gri	34	gri cuarț	80B	gri grafit
01	argintiu	22B	ultra alb	37B	gri aluminiu	82	alb alpin
03B	gri	23B	gri antracit	45	bej satinat	IK	alte culori
09	maro	29	bej deschis	73B	gri închis		
16B	fildeș	31B	gri deschis	74B	cupru bronz		
20B	negru	33	gri bazalt	75B	gri metalizat		

7.9.5.1. Colțar de montaj

KMK/140x100



	Cod de catalog	L [mm]
1.	KMK/140x100	15 - 130

	ÎNĂLȚIMEA jaluzelelor [mm]	Numărul de colțari [pentru 1 ghidaj]
1.	600 - 1600	2
2.	1601 - 2600	3
3.	2601 - 3600	4
4.	3601 - 4400	5

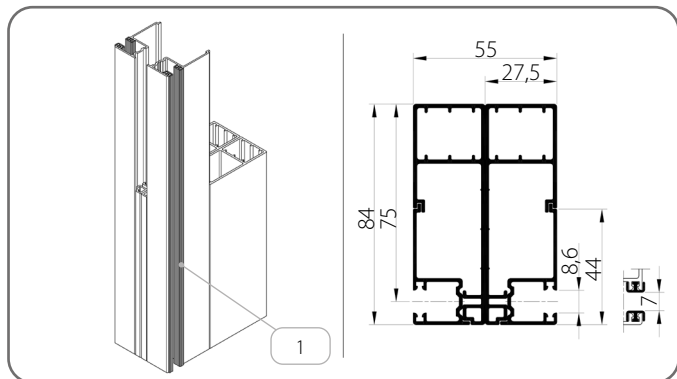
CATALOG - GHID TEHNIC PENTRU JALUZELE  
EXTERIOARE (FAȚADĂ) SISTEM SZF SkyFlow

Z 90 / 7. JALUZELE VENEȚIENE TENCUIBILE BOX/COMPACT

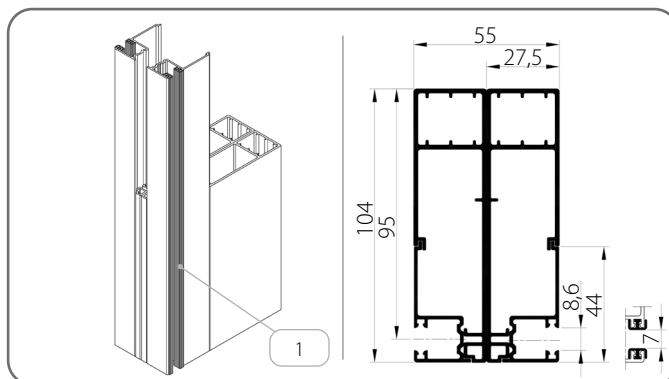
7.10. Ghidaje de divizare

7.10.1. Ghidaje - Grupul I

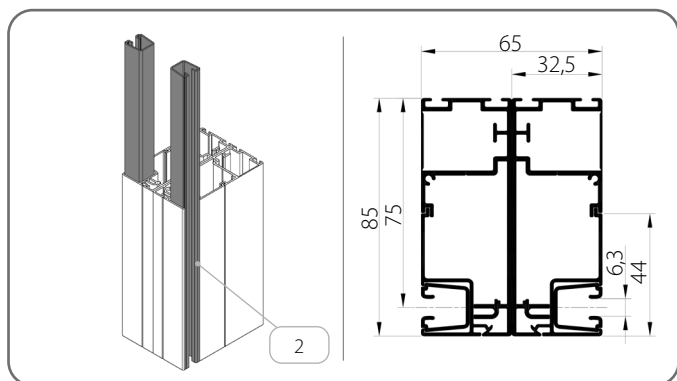
PBX/T1/84/x + PBX/T1/84/x



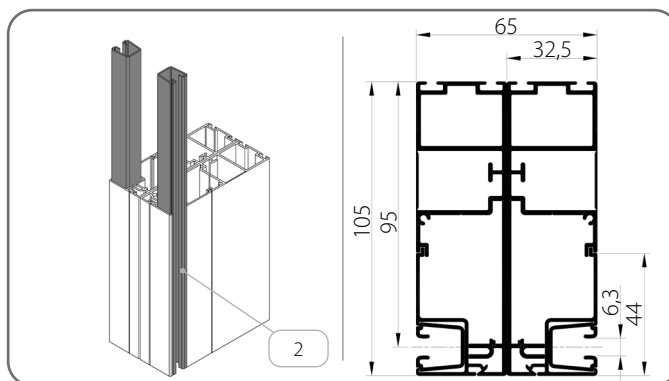
PBX/T1/104/x + PBX/T1/104/x



PBX/T2/85/x + PBX/T2/85/x



PBX/T2/105/x + PBX/T2/105/x

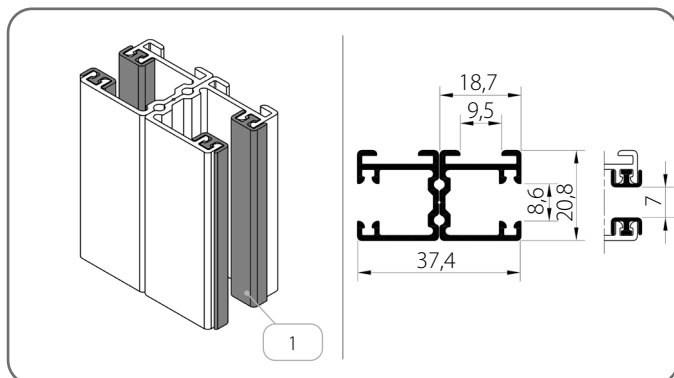


Denumirea componentelor		Culoare
1.	Garnitură de amortizare	20 - negru
2.	Insertie pentru ghidaj	20 - negru

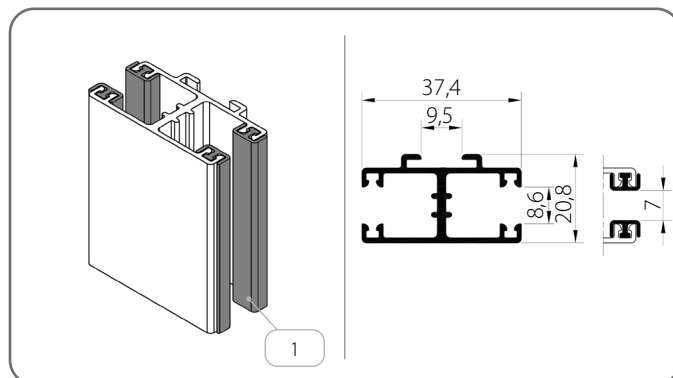
x	Culoare	x	Culoare	x	Culoare	x	Culoare
00	natur	21	negru-gri	34	gri cuarț	80B	gri grafit
01	argintiu	22B	ultra alb	37B	gri aluminiu	82	alb alpin
03B	gri	23B	gri antracit	45	bej satinat	IK	alte culori
09	maro	29	bej deschis	73B	gri închis		
16B	fildeș	31B	gri deschis	74B	cupru bronz		
20B	negru	33	gri bazalt	75B	gri metalizat		

### 7.10.2. Ghidaje - Grupul II

PP SZF/2/x + PP SZF/2/x



PPD SZF/1/x

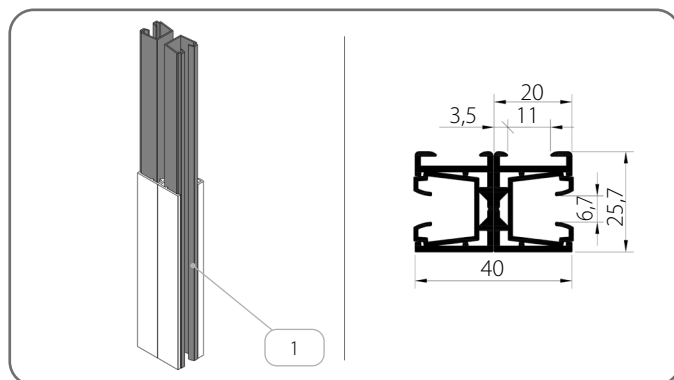


Denumirea componentelor		Culoare
1.	Garnitură de amortizare	20 - negru

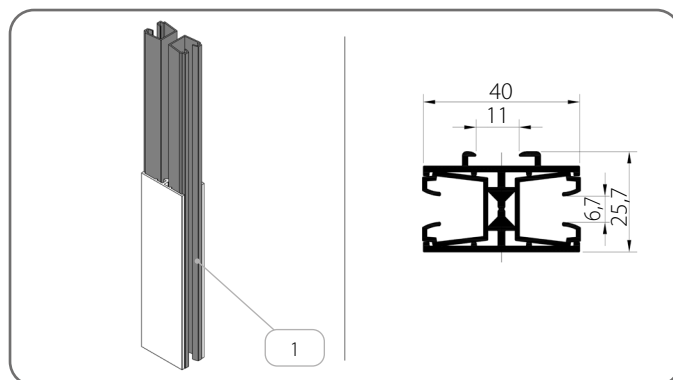
x	Culoare	x	Culoare	x	Culoare	x	Culoare
00	natur	21	negru-gri	34	gri cuarț	80B	gri grafit
01	argintiu	22B	ultra alb	37B	gri aluminiu	82	alb alpin
03B	gri	23B	gri antracit	45	bej satinat	IK	alte culori
09	maro	29	bej deschis	73B	gri închis		
16B	fildeș	31B	gri deschis	74B	cupru bronz		
20B	negru	33	gri bazalt	75B	gri metalizat		

### 7.10.3. Ghidaje - Grupul III

PP SZF/WUF\_S/2/x + PP SZF/WUF\_S/2/x



PPD SZF/WUF\_S/1/x

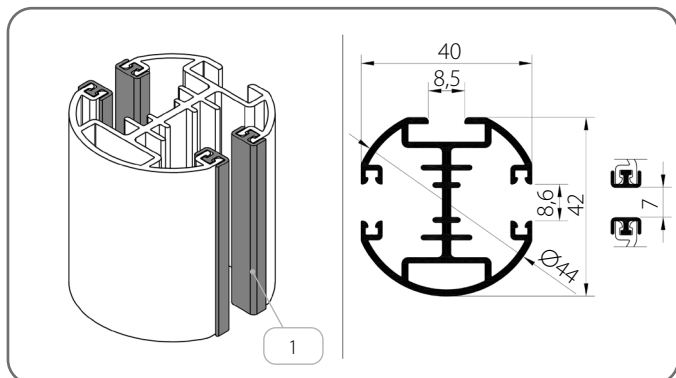


Denumirea componentelor		Culoare
1.	Insertie pentru ghidaj	03 - gri 20 - negru

x	Culoare	x	Culoare	x	Culoare	x	Culoare
00	natur	21	negru-gri	34	gri cuarț	80B	gri grafit
01	argintiu	22B	ultra alb	37B	gri aluminiu	82	alb alpin
03B	gri	23B	gri antracit	45	bej satinat	IK	alte culori
09	maro	29	bej deschis	73B	gri închis		
16B	fildeș	31B	gri deschis	74B	cupru bronz		
20B	negru	33	gri bazalt	75B	gri metalizat		

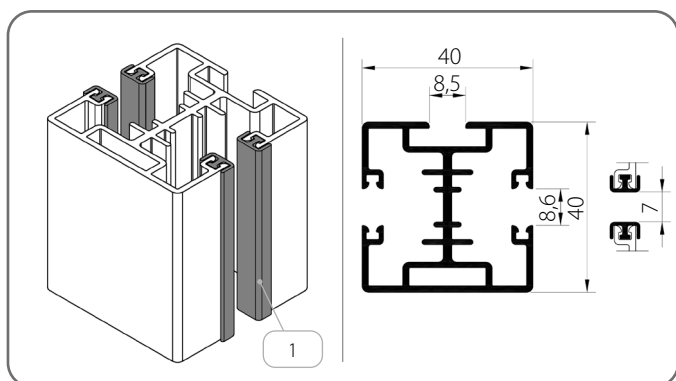
7.10.4. Ghidaje - Grupul IV

PPDO-P SZF/1/x



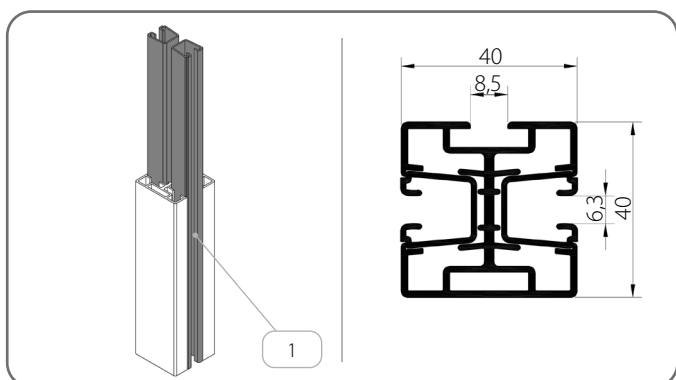
	Denumirea componentelor	Culoare
1.	Insertție pentru ghidaj	20 - negru

PPD-P SZF/2/x



	Denumirea componentelor	Culoare
1.	Insertție pentru ghidaj	20 - negru

PPD-P SZF/WUF/2/x

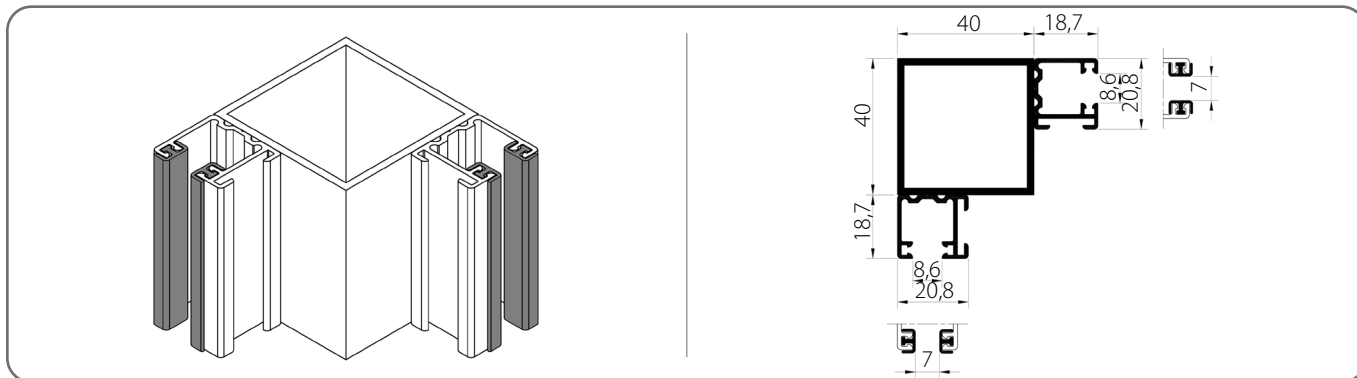


	Denumirea componentelor	Culoare
1.	Insertție pentru ghidaj	20 - negru

x	Culoare	x	Culoare	x	Culoare	x	Culoare
00	natur	21	negru-gri	34	gri cuarț	80B	gri grafit
01	argintiu	22B	ultra alb	37B	gri aluminiu	82	alb alpin
03B	gri	23B	gri antracit	45	bej satinat	IK	alte culori
09	maro	29	bej deschis	73B	gri închis		
16B	fildeș	31B	gri deschis	74B	cupru bronz		
20B	negru	33	gri bazalt	75B	gri metalizat		

### 7.10.5. Ghidaje de colț

RP/40x40x2/x + PP SZF/2/x

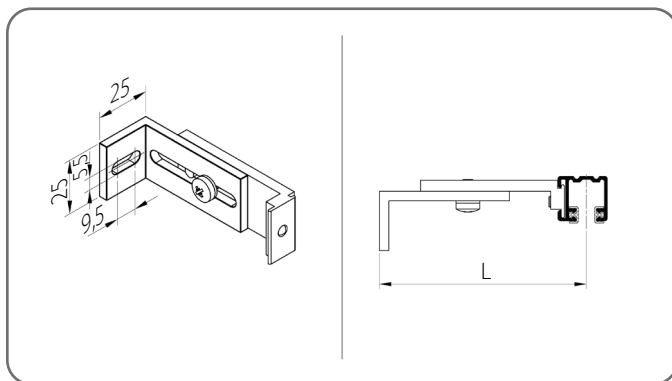


x	Culoare	x	Culoare	x	Culoare	x	Culoare
00	natur	21	negru-gri	34	gri cuarț	80B	gri grafit
01	argintiu	22B	ultra alb	37B	gri aluminiu	82	alb alpin
03B	gri	23B	gri antracit	45	bej satinat	IK	alte culori
09	maro	29	bej deschis	73B	gri închis		
16B	fildeș	31B	gri deschis	74B	cupru bronz		
20B	negru	33	gri bazalt	75B	gri metalizat		

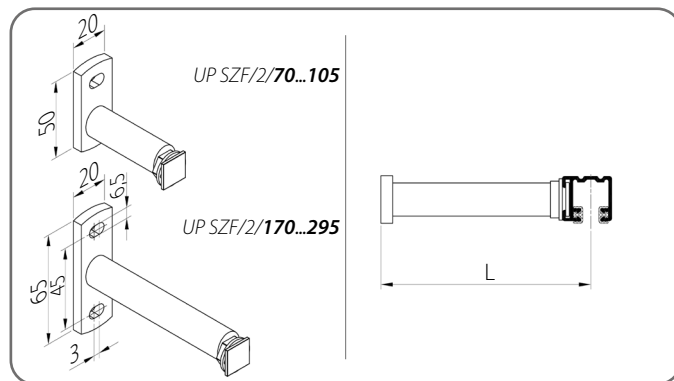
### 7.11. Suport prindere ghidaj

#### 7.11.1. Ghidaje - Grupul II

UP SZF/1



UP SZF/2



	Cod de catalog	L [mm]
1.	UP SZF/1/70/x	50 - 70
2.	UP SZF/1/100/x	71 - 100
3.	UP SZF/1/145/x	101 - 145

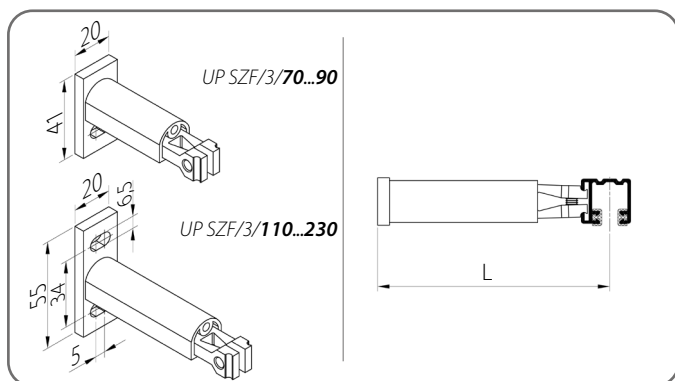
	Cod de catalog	L [mm]
1.	UP SZF/2/70/x	50 - 70
2.	UP SZF/2/105/x	71 - 105
3.	UP SZF/2/170/x	106 - 170
4.	UP SZF/2/295/x	171 - 295

x	Culoare	x	Culoare	x	Culoare	x	Culoare
00	natur	21	negru-gri	34	gri cuarț	80B	gri grafit
01	argintiu	22B	ultra alb	37B	gri aluminiu	82	alb alpin
03B	gri	23B	gri antracit	45	bej satinat	IK	alte culori
09	maro	29	bej deschis	73B	gri închis		
16B	fildeș	31B	gri deschis	74B	cupru bronz		
20B	negru	33	gri bazalt	75B	gri metalizat		

**CATALOG - GHID TEHNIC PENTRU JALUZELE  
EXTERIOARE (FAȚADĂ) SISTEM SZF SkyFlow**

**Z 90 / 7. JALUZELE VENEȚIENE TENCUIBILE BOX/COMPACT**

**UP SZF/3**

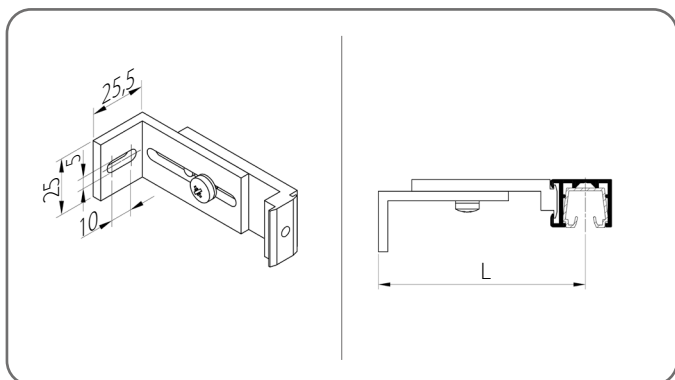


	<b>Cod de catalog</b>	<b>L [mm]</b>
1.	<b>UP SZF/3/70/x</b>	60 - 70
2.	<b>UP SZF/3/90/x</b>	71 - 90
3.	<b>UP SZF/3/110/x</b>	91 - 110
4.	<b>UP SZF/3/130/x</b>	111 - 130
5.	<b>UP SZF/3/150/x</b>	131 - 150
6.	<b>UP SZF/3/170/x</b>	151 - 170
7.	<b>UP SZF/3/190/x</b>	171 - 190
8.	<b>UP SZF/3/210/x</b>	191 - 210
9.	<b>UP SZF/3/230/x</b>	211 - 230

<b>x</b>	<b>Culoare</b>	<b>x</b>	<b>Culoare</b>	<b>x</b>	<b>Culoare</b>	<b>x</b>	<b>Culoare</b>
<b>00</b>	natur	<b>21</b>	negru-gri	<b>34</b>	gri cuarț	<b>80B</b>	gri grafit
<b>01</b>	argintiu	<b>22B</b>	ultra alb	<b>37B</b>	gri aluminiu	<b>82</b>	alb alpin
<b>03B</b>	gri	<b>23B</b>	gri antracit	<b>45</b>	bej satinat	<b>IK</b>	alte culori
<b>09</b>	maro	<b>29</b>	bej deschis	<b>73B</b>	gri închis		
<b>16B</b>	fildeș	<b>31B</b>	gri deschis	<b>74B</b>	cupru bronz		
<b>20B</b>	negru	<b>33</b>	gri bazalt	<b>75B</b>	gri metalizat		

**7.11.2. Ghidaje - Grupul III**

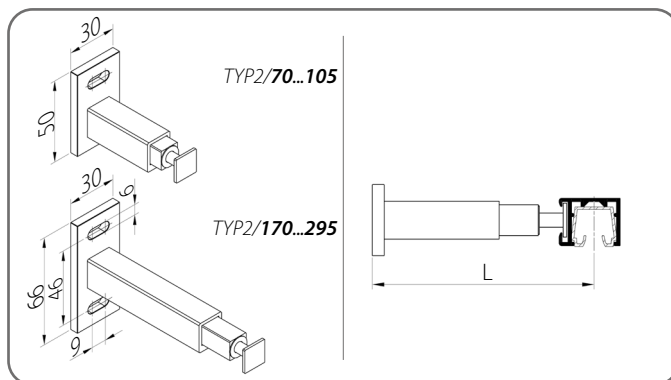
**TYP 1**



	<b>Cod de catalog</b>	<b>L [mm]</b>
1.	<b>TYP1/75/x</b>	55 - 75
2.	<b>TYP1/105/x</b>	76 - 105
3.	<b>TYP1/160/x</b>	106 - 160

<b>x</b>	<b>Culoare</b>	<b>x</b>	<b>Culoare</b>
<b>00</b>	natur	<b>21</b>	negru-gri
<b>01</b>	argintiu	<b>22B</b>	ultra alb
<b>03B</b>	gri	<b>23B</b>	gri antracit
<b>09</b>	maro	<b>29</b>	bej deschis
<b>16B</b>	fildeș	<b>31B</b>	gri deschis
<b>20B</b>	negru	<b>33</b>	gri bazalt

**TYP 2**



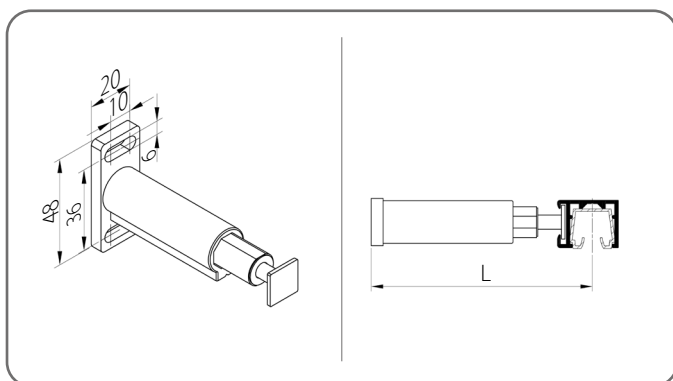
	<b>Cod de catalog</b>	<b>L [mm]</b>
1.	<b>TYP2/70/x</b>	50 - 70
2.	<b>TYP2/105/x</b>	71 - 105
3.	<b>TYP2/170/x</b>	106 - 170
4.	<b>TYP2/295/x</b>	171 - 295

<b>x</b>	<b>Culoare</b>	<b>x</b>	<b>Culoare</b>
<b>34</b>	gri cuarț	<b>80B</b>	gri grafit
<b>37B</b>	gri aluminiu	<b>82</b>	alb alpin
<b>45</b>	bej satinat	<b>IK</b>	alte culori
<b>73B</b>	gri închis		
<b>74B</b>	cupru bronz		
<b>75B</b>	gri metalizat		

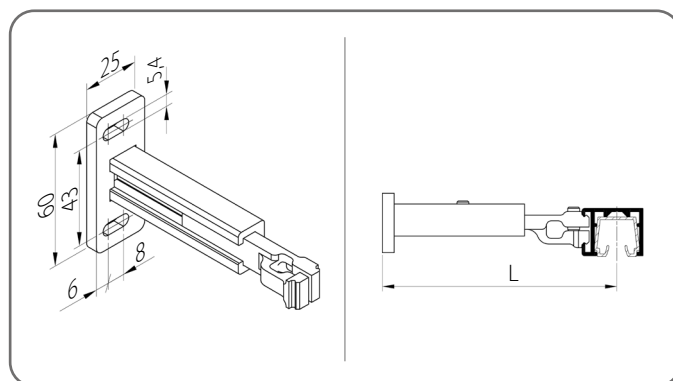
CATALOG - GHID TEHNIC PENTRU JALUZELE  
EXTERIOARE (FAȚADĂ) SISTEM SZF SkyFlow

Z 90 / 7. JALUZELE VENEȚIENE TENCUIBILE BOX/COMPACT

TYP 3



TYP 4



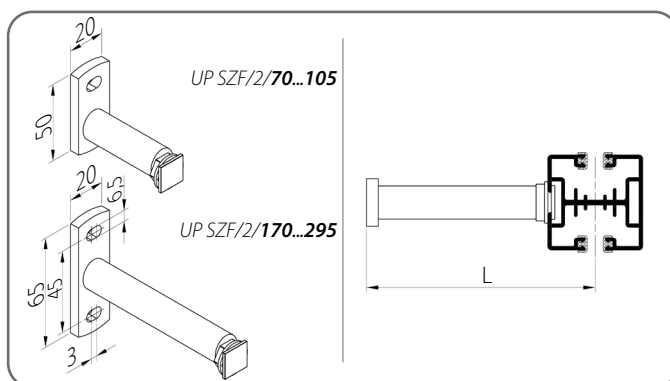
	Cod de catalog	L [mm]
1.	<b>TYP3/75/x</b>	50 - 75
2.	<b>TYP3/1/120/x</b>	76 - 120

	Cod de catalog	L [mm]
1.	<b>TYP4/80/x</b>	60 - 80
2.	<b>TYP4/115/x</b>	81 - 115
3.	<b>TYP4/170/x</b>	116 - 170

x	Culoare	x	Culoare	x	Culoare	x	Culoare
<b>00</b>	natur	<b>21</b>	negru-gri	<b>34</b>	gri cuarț	<b>80B</b>	gri grafit
<b>01</b>	argintiu	<b>22B</b>	ultra alb	<b>37B</b>	gri aluminiu	<b>82</b>	alb alpin
<b>03B</b>	gri	<b>23B</b>	gri antracit	<b>45</b>	bej satinat	<b>IK</b>	alte culori
<b>09</b>	maro	<b>29</b>	bej deschis	<b>73B</b>	gri închis		
<b>16B</b>	fildeș	<b>31B</b>	gri deschis	<b>74B</b>	cupru bronz		
<b>20B</b>	negru	<b>33</b>	gri bazalt	<b>75B</b>	gri metalizat		

7.11.3. Ghidaje - Grupul IV

UP SZF/2



	Cod de catalog	L [mm]
1.	<b>UP SZF/2/70/x</b>	58 - 78*
2.	<b>UP SZF/2/105/x</b>	79 - 113*
3.	<b>UP SZF/2/170/x</b>	114 - 178*
4.	<b>UP SZF/2/295/x</b>	179 - 303*

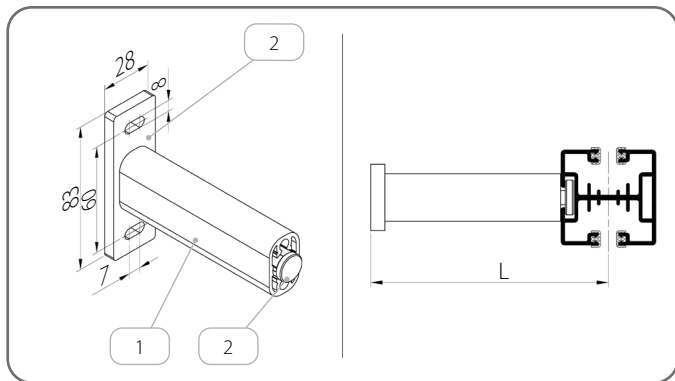
\* Valorile s-au modificat din cauza utilizării ghidajelor **PPD-P SZF/2** sau **PPDO-P SZF/1**.

x	Culoare	x	Culoare	x	Culoare	x	Culoare
<b>00</b>	natur	<b>21</b>	negru-gri	<b>34</b>	gri cuarț	<b>80B</b>	gri grafit
<b>01</b>	argintiu	<b>22B</b>	ultra alb	<b>37B</b>	gri aluminiu	<b>82</b>	alb alpin
<b>03B</b>	gri	<b>23B</b>	gri antracit	<b>45</b>	bej satinat	<b>IK</b>	alte culori
<b>09</b>	maro	<b>29</b>	bej deschis	<b>73B</b>	gri închis		
<b>16B</b>	fildeș	<b>31B</b>	gri deschis	<b>74B</b>	cupru bronz		
<b>20B</b>	negru	<b>33</b>	gri bazalt	<b>75B</b>	gri metalizat		

CATALOG - GHID TEHNIC PENTRU JALUZELE  
EXTERIOARE (FAȚADĂ) SISTEM SZF SkyFlow

Z 90 / 7. JALUZELE VENEȚIENE TENCUIBILE BOX/COMPACT

UP SZF/4/x



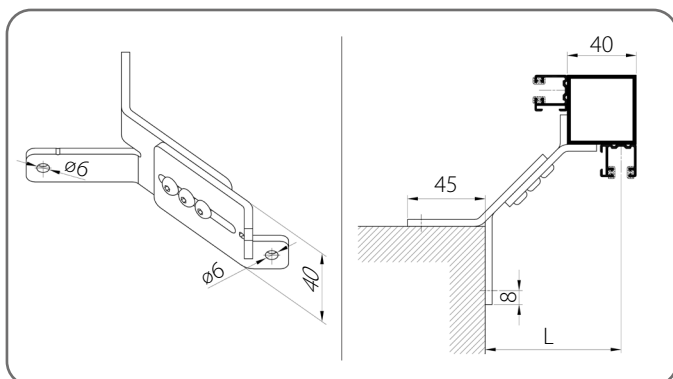
	Cod de catalog	L [mm]
1.	UP SZF/4	75 - 200

	Denumirea componentelor	Cod de catalog
1.	Profilul mânerului telescopic	PUT SZF/x
2.	Set mâner telescopic	ZUP SZF/4/x

x	Culoare	x	Culoare	x	Culoare	x	Culoare
00	natur	21	negru-gri	34	gri cuarț	80B	gri grafit
01	argintiu	22B	ultra alb	37B	gri aluminiu	82	alb alpin
03B	gri	23B	gri antracit	45	bej satinat	IK	alte culori
09	maro	29	bej deschis	73B	gri închis		
16B	fildeș	31B	gri deschis	74B	cupru bronz		
20B	negru	33	gri bazalt	75B	gri metalizat		

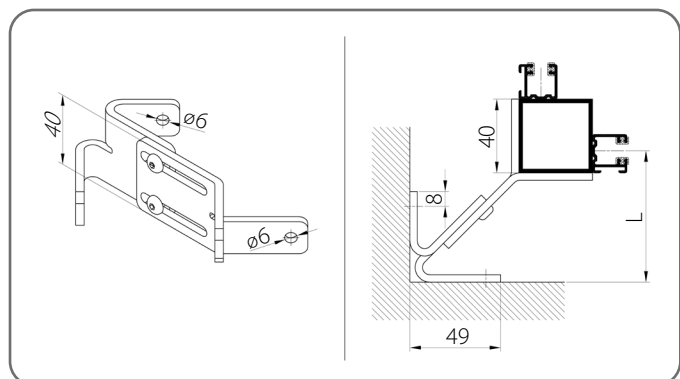
7.11.4. Suport de colț - prindere ghidaj

UP SZF/N/1



	Cod de catalog	L [mm]
1.	UP SZF/N/1/80/x	75 - 85
2.	UP SZF/N/1/100/x	86 - 105
3.	UP SZF/N/1/140/x	106 - 145

UP SZF/N/2




	Cod de catalog	L [mm]
1.	UP SZF/N/2/80/x	50 - 60
2.	UP SZF/N/2/100/x	61 - 80
3.	UP SZF/N/2/140/x	81 - 120

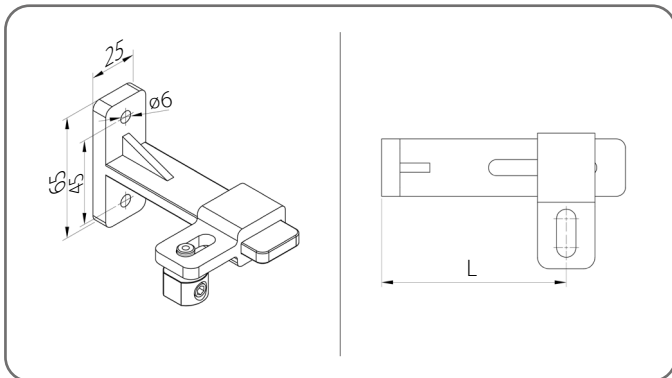
x	Culoare
AND	anodizat

⚠️ Soluție de colț disponibilă numai cu ghidaje PP SZF/2.

### 7.12. Suport fixare cablu

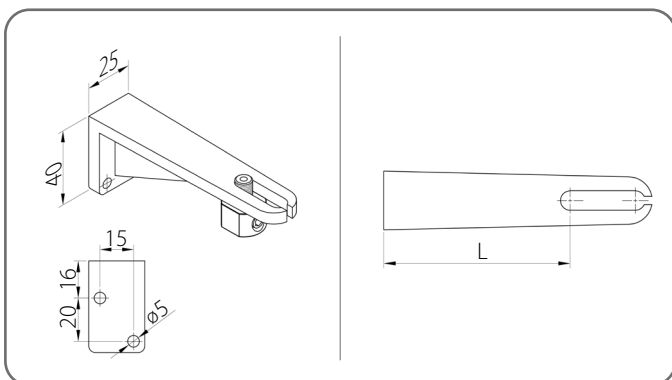
 Toate tijele au un întinzător inclus.

#### UDL/1



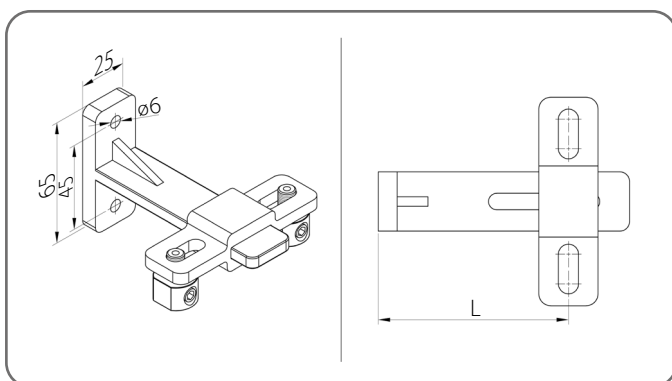
	Cod de catalog	L [mm]
1.	<b>UDL/1/90/x</b>	50 - 90
2.	<b>UDL/1/128/x</b>	88 - 128
3.	<b>UDL/1/165/x</b>	125 - 165
4.	<b>UDL/1/200/x</b>	160 - 200

#### UDL/2



	Cod de catalog	L [mm]
1.	<b>UDL/2/50/x</b>	29 - 50
2.	<b>UDL/2/76/x</b>	55 - 76
3.	<b>UDL/2/104/x</b>	83 - 104
4.	<b>UDL/2/132/x</b>	111 - 132
5.	<b>UDL/2/160/x</b>	139 - 160

#### UDL/4



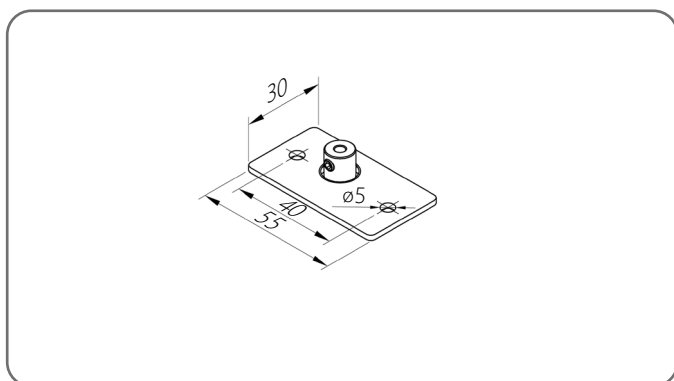
	Cod de catalog	L [mm]
1.	<b>UDL/4/90/x</b>	50 - 90
2.	<b>UDL/4/128/x</b>	88 - 128
3.	<b>UDL/4/165/x</b>	125 - 165
4.	<b>UDL/4/200/x</b>	160 - 200

x	Culoare	x	Culoare	x	Culoare	x	Culoare
<b>00</b>	natur	<b>21</b>	negru-gri	<b>34</b>	gri cuarț	<b>80B</b>	gri grafit
<b>01</b>	argintiu	<b>22B</b>	ultra alb	<b>37B</b>	gri aluminiu	<b>82</b>	alb alpin
<b>03B</b>	gri	<b>23B</b>	gri antracit	<b>45</b>	bej satinat	<b>IK</b>	alte culori
<b>09</b>	maro	<b>29</b>	bej deschis	<b>73B</b>	gri închis		
<b>16B</b>	fildesș	<b>31B</b>	gri deschis	<b>74B</b>	cupru bronz		
<b>20B</b>	negru	<b>33</b>	gri bazalt	<b>75B</b>	gri metalizat		

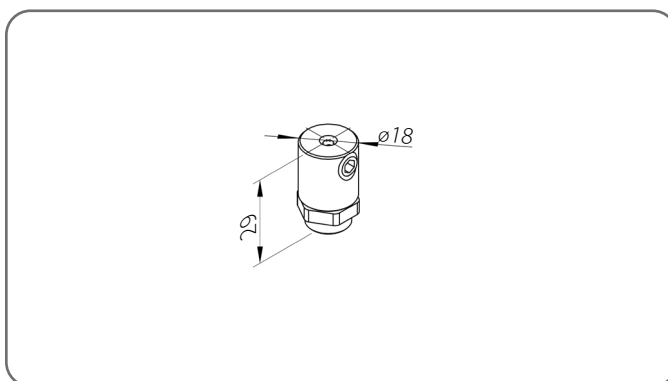
CATALOG - GHID TEHNIC PENTRU JALUZELE  
EXTERIOARE (FAȚADĂ) SISTEM SZF SkyFlow

Z 90 / 7. JALUZELE VENEȚIENE TENCUIBILE BOX/COMPACT

UDL/3/x



UDL/5



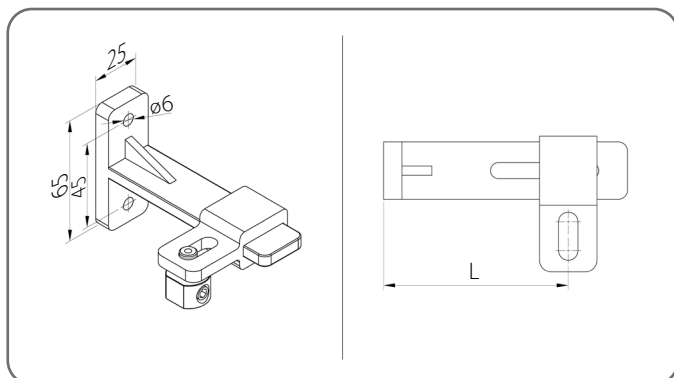
x Culoare

AND anodizat

7.12.1. Armarea cu cablu a ghidajului

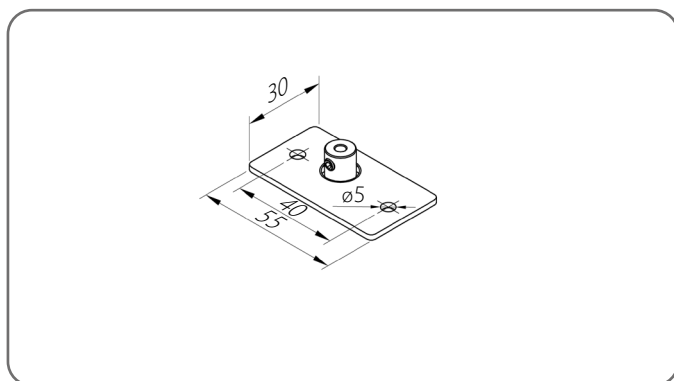
⚠ Toate tijele au un întinzător inclus.

UDL/1



	Cod de catalog	L [mm]
1.	UDL/1/90/x	50 - 90
2.	UDL/1/128/x	88 - 128
3.	UDL/1/165/x	125 - 165
4.	UDL/1/200/x	160 - 200

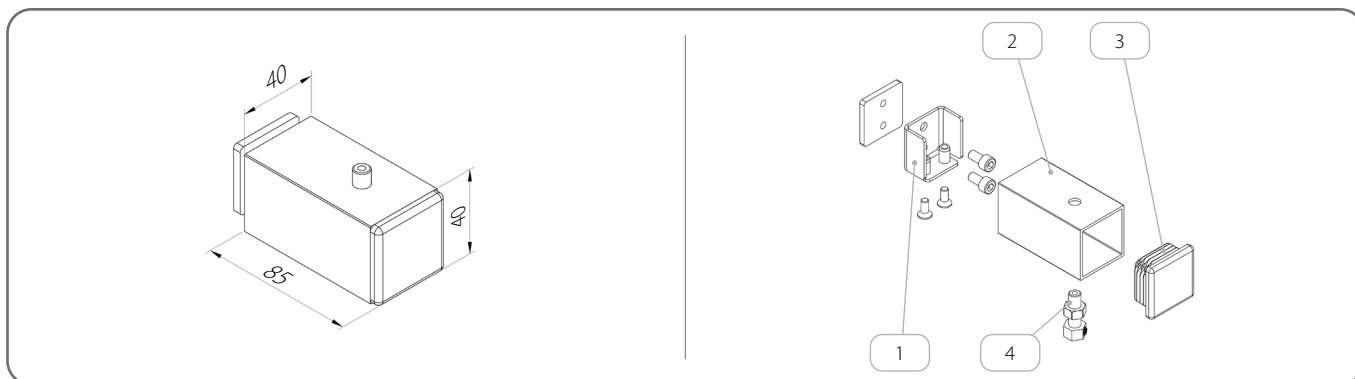
UDL/3/x



**CATALOG - GHID TEHNIC PENTRU JALUZELE  
EXTERIOARE (FAȚADĂ) SISTEM SZF SkyFlow**

**Z 90 / 7. JALUZELE VENEȚIENE TENCUIBILE BOX/COMPACT**

**WZLP/40x40x2/x**



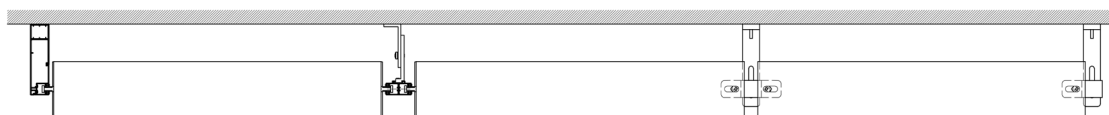
	<b>Denumirea componentelor</b>	<b>Cod de catalog</b>	<b>Culoare</b>
1.	Set pentru fixarea ranforsării	<b>ZM/WZLP/40x40x2</b>	
2.	Profilul de fixare	<b>U/WZLP/40x40x2/x</b>	<i>tabel culori x</i>
3.	Capac de mascare	<b>Z/WZLP/40x40x2/x</b>	<b>02</b> - alb <b>20B</b> - negru <b>23B</b> - gri antracit
4.	Piesă tensionare cablu	<b>NLS</b>	



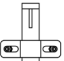
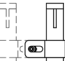




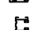







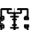





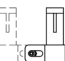
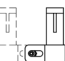








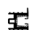


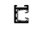
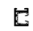
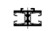
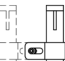









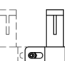
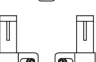






<b>x</b>	<b>Culoare</b>	<b>x</b>	<b>Culoare</b>	<b>x</b>	<b>Culoare</b>	<b>x</b>	<b>Culoare</b>
<b>00</b>	natur	<b>21</b>	negru-gri	<b>34</b>	gri cuarț	<b>80B</b>	gri grafit
<b>01</b>	argintiu	<b>22B</b>	ultra alb	<b>37B</b>	gri aluminiu	<b>82</b>	alb alpin
<b>03B</b>	gri	<b>23B</b>	gri antracit	<b>45</b>	bej satinat	<b>IK</b>	alte culori
<b>09</b>	maro	<b>29</b>	bej deschis	<b>73B</b>	gri închis		
<b>16B</b>	fildeș	<b>31B</b>	gri deschis	<b>74B</b>	cupru bronz		
<b>20B</b>	negru	<b>33</b>	gri bazalt	<b>75B</b>	gri metalizat		

### 7.13. Conectarea jaluzelelor

 Posibilitatea folosirii unei acționări comune pentru maxim 3 jaluzele

#### Divizarea jaluzelelor venețiene



 PBX/T1/84	 PBX/T1/84 + PBX/T1/84	 UDL/4	 UDL/1
 PBX/T1/104	 PBX/T1/104 + PBX/T1/104	 UDL/1 + UDL/1	 UDL/2
 PP SZF/2	 PPD SZF/1	 UDL/2 + UDL/2	 UDL/3
 PPDO SZF/1	 PPDO-P SZF/1	 UDL/3 + UDL/3	 UDL/5
 PPD SZF/2	 PPD-P SZF/2	 UDL/5 + UDL/5	
 PBX/T2/85	 PBX/T2/85 + PBX/T2/85	 UDL/4	 UDL/1
 PBX/T2/105	 PBX/T2/105 + PBX/T2/105	 UDL/1 + UDL/1	 UDL/2
 PPD SZF/WUF/2	 PPD-P SZF/WUF/2	 UDL/2 + UDL/2	 UDL/3
 K/PU/P/T2 SZF + PU/P/T2 SZF + WUF		 UDL/3 + UDL/3	 UDL/5
		 UDL/5 + UDL/5	
 PP SZF/WUF_S/2	 PPD SZF/WUF_S/1 + PP SZF/WUF_S/2 + PP SZF/WUF_S/2	 UDL/4	 UDL/1
		 UDL/1 + UDL/1	 UDL/2
		 UDL/2 + UDL/2	 UDL/3
		 UDL/3 + UDL/3	 UDL/5
		 UDL/5 + UDL/5	
 K/PU/P/T1 SZF + PU/P/T1 SZF		 UDL/4	 UDL/1
		 UDL/1 + UDL/1	 UDL/2
		 UDL/2 + UDL/2	 UDL/3
		 UDL/3 + UDL/3	 UDL/5
		 UDL/5 + UDL/5	

**CATALOG - GHID TEHNIC PENTRU JALUZELE  
EXTERIOARE (FAȚADĂ) SISTEM SZF SkyFlow**

**DETALII CULORI**

**DETALII CULORI**

Disponibilitatea culorii pentru elemente individuale																											
Culoare		Pachet		Ghidaj	șnur	Suport prindere ghidaj				Suport fixare cablu				Ranforsare cu cablu		Textile		Elemente din plastic									
Cod culoare	Echivalent RAL *	lamelă	Profil terminal			UP SZF/1	UP SZF/2	UP SZF/3	UP SZF/4	UP SZF/5	UP SZF/N/1	UP SZF/N/2	UDL/1	UDL/2	UDL/3	UDL/5	Profilul de fixare	Capac de mascare	Bandă	Cablul	Inserție pentru ghidaj		Garnitură de mascare pentru ghidaj	Capac lamelă finală	Casetă	Casetă autoportantă	Casetă BOX
																					WUF	WUF_S					
01	9006	x	x	x	-	x	-	x	-	-	x	-	-	-	x	-	-	-	-	-	-	-	-	x	x	x	
03B	7038	x	x	x	-	x	-	x	-	-	x	-	-	-	x	-	-	-	-	-	-	-	-	x	x	x	
09	-	x	x	x	-	x	-	x	-	-	x	-	-	-	x	-	-	-	-	-	-	-	-	x	x	x	
16B	1015	x	x	x	-	x	-	x	-	-	x	-	-	-	x	-	-	-	-	-	-	-	-	x	x	x	
20B	9005	x	x	x	-	x	-	x	-	-	x	-	-	-	x	x	-	-	-	-	-	-	-	x	x	x	
21	7021	x	x	x	-	x	-	x	-	-	x	-	-	-	x	-	-	-	-	-	-	-	-	x	x	x	
22B	9016	x	x	x	-	x	-	x	-	-	x	-	-	-	x	-	-	-	-	-	-	-	-	x	x	x	
23B	7016	x	x	x	-	x	-	x	-	-	x	-	-	-	x	x	-	-	-	-	-	-	-	x	x	x	
29	1013	x	x	x	-	x	-	x	-	-	x	-	-	-	x	x	-	-	-	-	-	-	-	x	x	x	
31B	7035	x	x	x	-	x	-	x	-	-	x	-	-	-	x	-	-	-	-	-	-	-	-	x	x	x	
33	7012	x	x	x	-	x	-	x	-	-	x	-	-	-	x	-	-	-	-	-	-	-	-	x	x	x	
34	7039	x	x	x	-	x	-	x	-	-	x	-	-	-	x	-	-	-	-	-	-	-	-	x	x	x	
37B	9007	x	x	x	-	x	-	x	-	-	x	-	-	-	x	-	-	-	-	-	-	-	-	x	x	x	
45	VSR 240	x	x	x	-	x	-	x	-	-	x	-	-	-	x	-	-	-	-	-	-	-	-	x	x	x	
73B	7048	x	x	x	-	x	-	x	-	-	x	-	-	-	x	-	-	-	-	-	-	-	-	x	x	x	
74B	VSR 780	x	x	x	-	x	-	x	-	-	x	-	-	-	x	-	-	-	-	-	-	-	-	x	x	x	
75B	DB 703	x	x	x	-	x	-	x	-	-	x	-	-	-	x	-	-	-	-	-	-	-	-	x	x	x	
80B	7024	x	x	x	-	x	-	x	-	-	x	-	-	-	x	-	-	-	-	-	-	-	-	x	x	x	
82	9010	x	x	x	-	x	-	x	-	-	x	-	-	-	x	-	-	-	-	-	-	-	-	x	x	x	
00	-	-	x	x	-	x	-	x	-	-	x	-	-	-	x	-	-	-	-	-	-	-	-	x	x	x	
AND	-	-	-	-	-	-	-	x	-	-	-	-	-	x	-	-	-	-	-	-	-	-	-	-	-	-	
IK	-	-	x	x	-	x	-	-	-	-	-	-	-	-	x	-	-	-	-	-	-	-	-	x	x	x	
02	-	-	-	-	-	-	-	-	-	-	-	-	-	-	-	x	-	-	-	-	-	-	-	-	-	-	
03	-	-	-	-	x	-	-	-	-	-	-	-	-	-	-	-	x	x	-	x	x	x	x	-	-	-	
20	-	-	-	-	x	-	-	-	-	-	-	-	-	-	-	-	x	x	x	x	x	x	x	-	-	-	

\* Culoarele sunt cele mai asemănătoare cu nuanțele RAL Classic, VSR și DB și nu se aplică produselor din PVC.

**CATALOG - GHID TEHNIC PENTRU JALUZELE  
EXTERIOARE (FAȚADĂ) SISTEM SZF SkyFlow**

**ACȚIONARE**

**ACȚIONARE**

**1. MOTOR**

**Caracteristicile motorului**

	Cod de catalog	Cuplul [Nm]						Lungimea motorului [mm]	Descriere					Producător
		4	6	9	10	18	20		limitatoare de cursă mecanice	limitatoare de cursă electronice	receptor radio	detectare gheață <sup>1)</sup>	Interfață digitală SMI <sup>3)</sup>	
1.	J406_6/24_io_Protect <sup>4)</sup>	x						266		x	x	x		SOMFY
2.	J410_10/24_io_Protect <sup>4)</sup>				x			281		x	x	x		SOMFY
3.	J418_18/24_io_Protect					x		301		x	x	x		SOMFY
4.	J4S06_6/24_io_Protect	x						296		x	x	x		SOMFY
5.	J4S10_10/24_io_Protect				x			311		x	x	x		SOMFY
6.	J406_6/24_WT_Protect	x						266		x		x		SOMFY
7.	J410_10/24_WT_Protect				x			281		x		x		SOMFY
8.	J418_18/24_WT_Protect					x		301		x		x		SOMFY
9.	J406_6/24_WT	x						266		x				SOMFY
10.	J410_10/24_WT				x			281		x				SOMFY
11.	J418_18/24_WT					x		301		x				SOMFY
12.	JA_04_SOFT_DC	x						260	x					ELERO
13.	JA_06_COMFORT	x						267		x		x		ELERO
14.	JA_09_COMFORT			x				281		x		x		ELERO
15.	JA_06_COMFORT+SMI <sup>2)</sup>	x						267		x		x	x	ELERO
16.	JA_09_COMFORT+SMI <sup>2)</sup>			x				281		x		x	x	ELERO
17.	JA_06_COMFORT_868Hz	x						267		x	x	x		ELERO
18.	JA_09_COMFORT_868Hz			x				281		x	x	x		ELERO
19.	JA_06_SOFT	x						252	x					ELERO
20.	JA_09_SOFT			x				283	x					ELERO
21.	JA_10_DK				x			281	x					ELERO
22.	JA_20_DK						x	308	x					ELERO

<sup>1)</sup> Dacă se detectează înghețarea sau blocarea profilului terminal în timpul ridicării, unitatea se oprește automat, echilibrând în același timp tensionarea panglicilor.

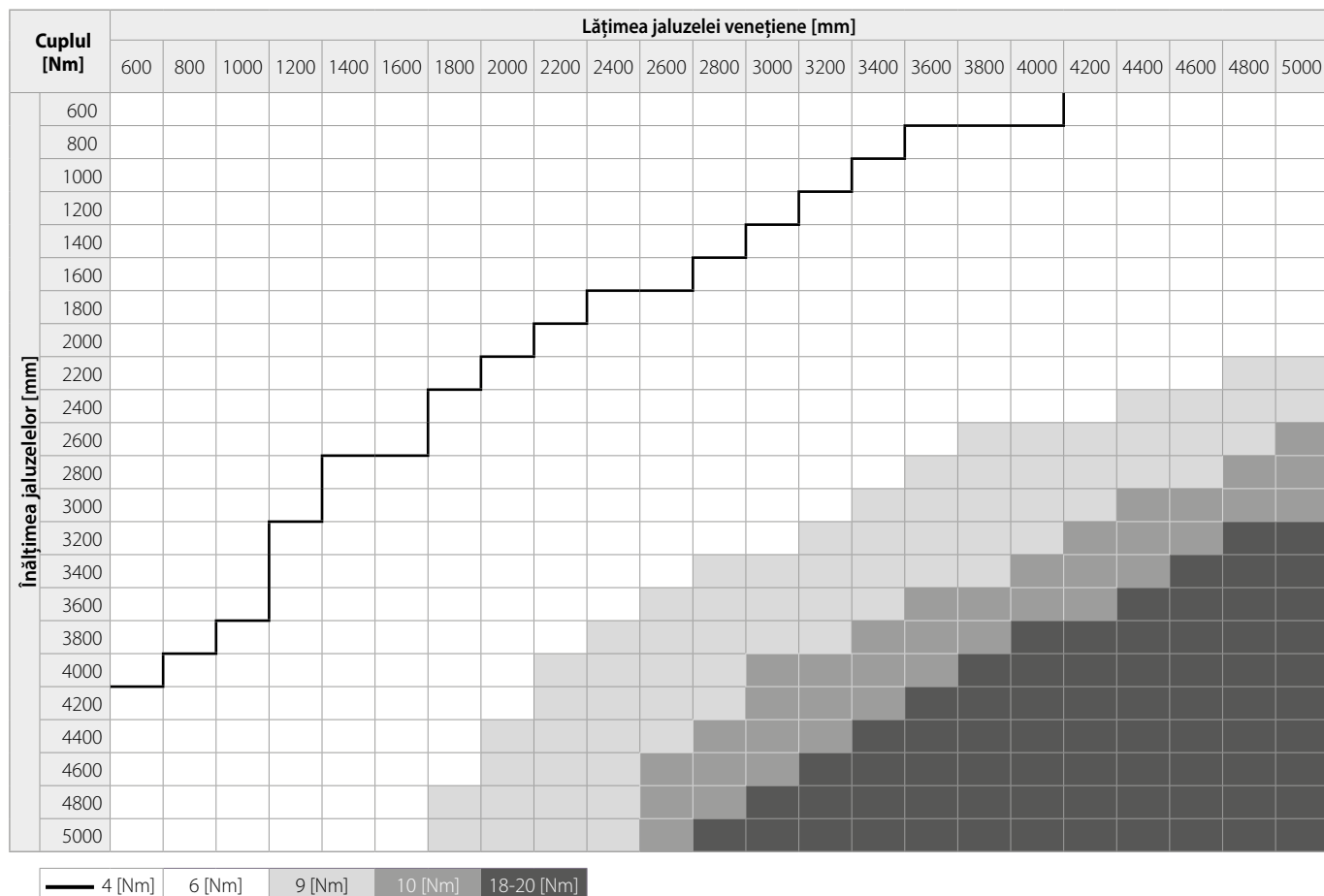
<sup>2)</sup> Necesită cablu de montare KME/SMI.

<sup>3)</sup> Interfața digitală SMI – o interfață standardizată, bidirecțională, pentru controlul precis al motoarelor de jaluzele. Funcționează cu sisteme BUS (de exemplu, KNX, Bacnet, LON).

<sup>4)</sup> Disponibile până la epuizarea stocurilor.

**CATALOG - GHID TEHNIC PENTRU JALUZELE  
EXTERIOARE (FAȚADĂ) SISTEM SZF SkyFlow**

**ACȚIONARE**



**CATALOG - GHID TEHNIC PENTRU JALUZELE  
EXTERIOARE (FAȚADĂ) SISTEM SZF SkyFlow**

**ACȚIONARE**

**Specificații tehnice ale motorului**

	Cod de catalog	Numărul de ture [min. <sup>-1</sup> ]	Timp de lucru [min.]	Curent nominal [A]	Consum de energie [W]	Tensiunea de alimentare		Frecvență [Hz]	Temperatura de operare [C°]	Grad de protecție	Lungimea cablului cu mufa [m]	Secțiunea transversală a cablului	Producător
						230 [V AC]	12 [V DC]						
1.	J406_6/24_io_Protect <sup>4)</sup>	24	4	0,4	95	230	-	50	-20 ÷ +70	IP 54	0,5	3x0,75	SOMFY
2.	J410_10/24_io_Protect <sup>4)</sup>	24	4	0,5	110	230	-	50	-20 ÷ +70	IP 54	0,5	3x0,75	SOMFY
3.	J418_18/24_io_Protect	24	4	0,7	155	230	-	50	-20 ÷ +70	IP 54	0,5	3x0,75	SOMFY
4.	J4S06_6/24_io_Protect	24	4	0,5	90	230	-	50	-20 ÷ +70	IP 54	0,5	3x0,75	SOMFY
5.	J4S10_10/24_io_Protect	24	4	0,7	125	230	-	50	-20 ÷ +70	IP 54	0,5	3x0,75	SOMFY
6.	J406_6/24_WT_Protect	24	4	0,4	95	230	-	50	-20 ÷ +70	IP 54	0,5	4x0,75	SOMFY
7.	J410_10/24_WT_Protect	24	4	0,5	110	230	-	50	-20 ÷ +70	IP 54	0,5	4x0,75	SOMFY
8.	J418_18/24_WT_Protect	24	4	0,7	155	230	-	50	-20 ÷ +70	IP 54	0,5	4x0,75	SOMFY
9.	J406_6/24_WT	24	4	0,4	95	230	-	50	-20 ÷ +70	IP 54	0,5	4x0,75	SOMFY
10.	J410_10/24_WT	24	4	0,5	110	230	-	50	-20 ÷ +70	IP 54	0,5	4x0,75	SOMFY
11.	J418_18/24_WT	24	4	0,7	155	230	-	50	-20 ÷ +70	IP 54	0,5	4x0,75	SOMFY
12.	JA_04_SOFT_DC	33	10	4	48	-	12	-	-20 ÷ +60	IP 44	0,5	4x0,75	ELERO
13.	JA_06_COMFORT	26	5	0,5	115	230	-	50	-20 ÷ +60	IP 54	0,5	4x0,75	ELERO
14.	JA_09_COMFORT	26	4	0,7	156	230	-	50	-20 ÷ +60	IP 54	0,5	4x0,75	ELERO
15.	JA_06_COMFORT+SMI <sup>1)</sup>	26	5	0,5	115	230	-	50	-20 ÷ +60	IP 54	0,5	5x0,75	ELERO
16.	JA_09_COMFORT+SMI <sup>1)</sup>	26	4	0,68	156	230	-	50	-20 ÷ +60	IP 54	0,5	5x0,75	ELERO
17.	JA_06_COMFORT_868Hz	26	5	0,5	115	230	-	50	-20 ÷ +60	IP 54	0,5	3x0,75	ELERO
18.	JA_09_COMFORT_868Hz	26	4	0,7	156	230	-	50	-20 ÷ +60	IP 54	0,5	3x0,75	ELERO
19.	JA_06_SOFT	26	5	0,5	115	230	-	50	-20 ÷ +60	IP 44	0,5	4x0,75	ELERO
20.	JA_09_SOFT	26	4	0,7	156	230	-	50	-20 ÷ +60	IP 44	0,5	4x0,75	ELERO
21.	JA_10_DK	26	5	0,6	125	230	-	50	-20 ÷ +60	IP 44	0,5	4x0,75	ELERO
22.	JA_20_DK	26	4	1	230	230	-	50	-20 ÷ +60	IP 44	0,5	4x0,75	ELERO

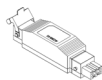

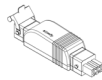
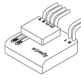



<sup>1)</sup> Necesită cablu de montare KME/SMI.

<sup>2)</sup> Disponibile până la epuizarea stocurilor.

# CATALOG - GHID TEHNIC PENTRU JALUZELE EXTERIOARE (FAȚADĂ) SISTEM SZF SkyFlow

## ACȚIONARE

### 2. UNITATE DE CONTROL RADIO

	Cod de catalog	Grafică	Descriere	Producător
1.	AC268-01		Receptor radio compact în tehnologie Aluprof 433Hz sub formă de adaptor, cu mufe Hirschmann (cu mufă STAS3 a unui motor standard de jaluzele 230 V cu 4 fire și cablu de alimentare STAK3), pentru controlul radio al motorului jaluzelelor exterioare cu limitatoare de cursă mecanice.	ALUPROF
2.	AC212		Unitate de control cu receptor radio încorporat Aluprof 433, încastrată, pentru conectarea unui singur motor. Echipată cu intrări pentru conectarea unui buton. Servește la controlul unității, printre altele, în modul jaluzea. Mișcarea se realizează prin apăsarea comutatorului de perete sau a unui transmițător radio. Este compatibil cu o cutie de Ø 60 mm și 50 mm adâncime.	ALUPROF
3.	EVB io		Receptor / emițător radio compact, tehnologie io, sub formă de adaptor, cu mufe Hirschmann (cu mufa STAS3 a unei unități standard 230 V cu 4 fire și cablul de alimentare STAK3), pentru controlul radio al unei jaluzele venetiene cu limitatoare de cursă mecanice sau al motorului J4WT.	SOMFY
4.	Izymo shutter io		Panou de comandă tencuibil cu stație radio io încorporată pentru un singur motor. Prevăzut cu intrări pentru conectarea unui buton. Acesta este utilizat pentru a controla unitatea de acționare, printre altele, în modul de jaluzea. Mișcarea are loc cât timp este apăsat butonul. În combinație cu emițătorul io, se poate comanda ridicarea și coborârea cu funcționare susținută. Compatibil cu doza de Ø 60 mm și adâncime 50 mm.	SOMFY
5.	Combio-868 JA Pulse		Receptor radio compact, tehnologia 868Hz, sub formă de adaptor, cu prize Hirschmann (cu mufa STAS3 a unei unități standard 230 V cu 4 fire și cablul de alimentare STAK3), pentru control radio al motorului jaluzelei venetiene.	ELERO
6.	Revio-868		Unitate de comandă cu receptor radio încorporat, încastrată, proiectată pentru un motor sau alt dispozitiv cu o tensiune de alimentare de 230 V c.a. Echipată cu o intrare fără potențial, cu posibilitatea conectării unui buton de tip sonerie. Este utilizată pentru a controla unitatea, iar mișcarea este inițiată prin apăsarea butonului pentru o perioadă mai lungă de timp (min. 1,8 sec.). Mișcarea se va opri când unul dintre butoane este apăsat scurt. Apăsând tasta <300 milisecunde STOP. Memorează până la 16 emițătoare. Se va potrivi cu diametrul dozei de Ø 58 mm și 60 mm adâncime.	ELERO
7.	Roll-Control*		Unitatea de comandă este utilizată pentru a controla acționarea rulourilor, jaluzelelor, ușilor împreună cu poziționarea exactă a acestora. Produsul este echipat și cu funcția de monitorizare a consumului de energie. Unitățile pot fi controlate manual, dar și incluse în scenele automate prin intermediul rețelei Z-Wave în combinație cu YubiiHome. Este posibil și controlul local cu ajutorul butonului convențional de perete, la care este conectat direct Roll-Control.	ELERO

\* Disponibile până la epuizarea stocurilor.

### 3. SENZORI METEO

	Cod de catalog	Reacția senzorului			Alimentare electrică		Producător
		la soare	la vânt	la ploaie			
1.	AC302-01*	x	x		3,7V	DC	ALUPROF
2.	AC302-02	x	x		230V	AC	ALUPROF
3.	Sunis WireFree II io	x			2 x 1,5V AA	DC	SOMFY
4.	Eolis io		x		230V	AC	SOMFY
5.	Eolis WireFree io		x		2 x 1,5V AA	DC	SOMFY
6.	Ondeis			x	230V	AC	SOMFY
7.	Soliris Sensor WT	x	x		230V	AC	SOMFY
8.	Aero-868 AC	x	x		230V	AC	ELERO
9.	Ventero*		x		230V	AC	ELERO

\* Disponibile până la epuizarea stocurilor.

DC - curent continuu

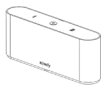

AC - curent alternativ

# CATALOG - GHID TEHNIC PENTRU JALUZELE EXTERIOARE (FAȚADĂ) SISTEM SZF SkyFlow







## ACȚIONARE

### 4. CONTROL

#### 4.1. Unitate de control

	Cod de catalog	Grafică	Descriere	Producător
1.	TaHomaSwitch		Folosită cu motoare și telecomenzi în tehnologia io și RTS. Distanța maximă de transmisie în interior până la 20 m. Unitatea de control permite controlul jaluzelelor și a tuturor dispozitivelor de la alți producători care operează în tehnologia io, prin dispozitive mobile, cum ar fi o tabletă sau un smartphone și printr-un browser web. Pentru o funcționare corectă este necesară conexiunea la internet.	SOMFY
2.	YubiiHome		Utilizată cu motoare și telecomenzi în tehnologia Elero-868 MHz și accesorii Z-Wave. Acoperire maximă în încăperi de 20 m. Unitatea de control permite controlul jaluzelelor și dispozitivelor altor producători cu tehnologia Elero-868 MHz și Z-Wave Plus, prin dispozitive mobile de tip tabletă sau smartphone și prin browser. Pentru funcționalitate deplină necesită conexiune la Internet.	ELERO

#### 4.2. Emițătoare și comutatoare

	Cod de catalog	Grafică	Tip	Descriere	Culoare	Producător
1.	AC151-06		Telecomandă de perete	Transmițătorul cu șase canale cu afișaj LED, activează 6 dispozitive sau grupuri de automatizare. Compatibil cu receptoarele Aluprof 433. Are un ceas astronomic încorporat. Rază de acțiune de până la 200 m în spații deschise, până la 40 m în interior. Suport magnetic de perete inclus.	-	ALUPROF
2.	AC152-06/x		Emițător mobil	Transmițător cu șase canale, activează 6 dispozitive. Compatibil cu receptoarele Aluprof 433. Are o rolă pentru reglarea unghiului lamelelor. Rază de acțiune de până la 200 m în spații deschise, până la 40 m în interior.	20 - negru	ALUPROF
3.	Amy1_A/M_Modes_io		Telecomandă de perete	Emițător cu un singur canal, activează 1 dispozitiv (grup) automatizat. Rază de acoperire până la 200 m în teren deschis, până la 40 m în interior. Compatibil cu receptoarele de tip io sau Somfy Tahoma Switch. În set cu rama.	02 - alb	SOMFY
4.	Amy2_Modes_io		Telecomandă de perete	Emițător cu două canale, activează 2 dispozitive (grupuri) automatizate. Rază de acoperire până la 200 m în teren deschis, până la 40 m în interior. Compatibil cu receptoarele de tip io sau Somfy Tahoma Switch. În set cu rama.	02 - alb	SOMFY
5.	Amy4_Modes_io		Telecomandă de perete	Emițător cu patru canale, activează 4 dispozitive (grupuri) automatizate. Rază de acoperire până la 200 m în teren deschis, până la 40 m în interior. Compatibil cu receptoarele de tip io sau Somfy Tahoma Switch. În set cu rama.	02 - alb	SOMFY
6.	Smoove 1 io/x*		Telecomandă de perete	Emițătorul cu 1 canal activează 1 dispozitiv (grup) de automatizare. Compatibil cu rame standard DIN 50 x 50. Acoperire până la 200 m pe teren deschis, până la 40 m în încăperi. Compatibil cu receptoare tip io sau Somfy Tahoma Switch. Rama este inclusă în set.	BlackShine - negru lucios Origin - alb PureShine - alb lucios SilverShine - gri lucios	SOMFY
7.	Ysia_Patio_io		Emițător mobil	Emițător cu șaisprezece canale, activează 16 dispozitive (grupuri) automatizate. Rază de acoperire până la 200 m în teren deschis, până la 40 m în interior. Compatibil cu receptoarele de tip io.	Pure - gri + alb Anthracite - antracyt	SOMFY
8.	Situo 1 Var io/x		Emițător mobil	Emițătorul cu 1 canal activează 1 dispozitiv (grup) de automatizare. Acoperire până la 200 m pe teren deschis, până la 40 m în încăperi. Compatibil cu receptoare tip io sau Somfy Tahoma Switch.	Pure II - gri + alb Iron II - gri	SOMFY








**CATALOG - GHID TEHNIC PENTRU JALUZELE  
EXTERIOARE (FAȚADĂ) SISTEM SZF SKYFLOW**

**ACȚIONARE**

9.	<b>Situo 5 Var A/M io/x</b>		Emitător mobil	Emitătorul cu 5 canale activează 5 dispozitive (grupuri) de automatizare. Acoperire până la 200 m pe teren deschis, până la 40 m în încăperi. Compatibil cu receptoare tip io sau SomfyTahoma Switch.	<b>Pure II</b> - gri + alb <b>Iron II</b> - gri	SOMFY
10.	<b>Nina io</b>		Emitător mobil	Emitător cu panou tactil, multicanal pentru gestionarea scenariilor, activează 60 de dispozitive sau 30 de grupuri de automatizare. Acoperire până la 200 m pe teren deschis, până la 40 m în încăperi. Compatibil cu receptoare tip io sau SomfyTahoma Switch.	-	SOMFY
11.	<b>Nina io Timer</b>		Emitător mobil - cu temporizator	Emitător cu panou tactil cu funcție de programare a timpului, multicanal pentru gestionarea scenariilor, activează 50 de dispozitive sau 30 de grupuri de automatizare. Acoperire până la 200 m pe teren deschis, până la 40 m în încăperi. Compatibil cu receptoare tip io sau SomfyTahoma Switch.	-	SOMFY
12.	<b>Soliris Smoove UNO</b>		Temporizator	Comutator cu fir pentru controlul unei unități, 4 comenzi pe zi, comutare automată vară/iarnă, răsărit/apus de soare în controler. Compatibil cu senzorii de vreme WT și senzorii de soare io. Mod de operare manual, automat și de simulare a prezenței.	-	SOMFY
13.	<b>DOMiW1/x</b>		Telecomandă de perete	Transmițător cu un singur canal, activează 1 dispozitiv, compatibil cu YubiiHome ca transmițător programabil. Rază de acțiune de până la 200 m în spații deschise, până la 40 m în interior. Suport de perete inclus.	<b>02</b> - alb	NICE
14.	<b>DOMiW6/x</b>		Telecomandă de perete	Transmițător cu șase canale, activează 6 dispozitive, compatibil cu YubiiHome ca transmițător programabil. Rază de acțiune de până la 200 m în spații deschise, până la 40 m în interior. Suport de perete inclus.	<b>02</b> - alb	NICE
15.	<b>Invio-868</b>		Transmițător încastat	Emitătorul cu un singur canal, activează 1 dispozitiv, funcționează la frecvența de 868 MHz. Arie de acoperire până la 200 m în teren deschis, până la 40 m în încăperi.	-	ELERO
16.	<b>MonoSon_W-868/x</b>		Telecomandă de perete	Emitătorul cu un singur canal, activează 1 dispozitiv, funcționează la frecvența de 868 MHz. Arie de acoperire până la 200 m în teren deschis, până la 40 m în încăperi. Setul include un suport de perete.	<b>02</b> - alb	ELERO
17.	<b>VarioSon_W-868/x</b>		Telecomandă de perete	Emitătorul cu 6 canale, activează 6 dispozitive, funcționează la frecvența de 868 MHz. Arie de acoperire până la 200 m în teren deschis, până la 40 m în încăperi. Setul include un suport de perete.	<b>02</b> - alb	ELERO
18.	<b>LumeroSon-868/x</b>		Emitător mobil	Emitătorul cu un singur canal, activează 1 dispozitiv, funcționează la frecvența de 868 MHz. Arie de acoperire până la 200 m în teren deschis, până la 40 m în încăperi. Setul include un suport de perete.	<b>02</b> - alb	ELERO
19.	<b>LumeroSon-868_Slide/x</b>		Emitător mobil	Emitătorul cu 1 canal activează 1 dispozitiv, funcționează la frecvența 868 MHz. Are un glisor pentru reglarea unghiului lamelelor. Acoperire până la 200 m pe teren deschis, până la 40 m în încăperi. Setul include un suport magnetic de perete.	<b>02</b> - alb	ELERO
20.	<b>VarioSon-868_Slide/x</b>		Emitător mobil	Emitătorul cu 6 canale, activează 6 dispozitive, funcționează la frecvența de 868 MHz. Dispune de un glisor pentru reglarea unghiului lamelelor. Arie de acoperire până la 200 m în teren deschis, până la 40 m în încăperi. Setul include un suport de perete.	<b>02</b> - alb	ELERO
21.	<b>UniTec-868/x*</b>		Telecomandă de perete	Emitătorul cu 1 canal activează 1 dispozitiv (grup) de automatizare, funcționează la frecvența 868 MHz în mod manual și automat. Acoperire până la 200 m pe teren deschis, până la 40 m în încăperi. Rama este inclusă în set.	<b>02</b> - alb	ELERO

**CATALOG - GHID TEHNIC PENTRU JALUZELE  
EXTERIOARE (FAȚADĂ) SISTEM SZF SkyFlow**

**AȚIONARE**




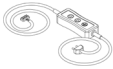



22.	<b>MonoCom Slide/x*</b>		Emitător mobil	Emitătorul cu 1 canal activează 1 dispozitiv, funcționează la frecvența 868 MHz. Are un glisor pentru reglarea unghiului lamelelor. Acoperire până la 200 m pe teren deschis, până la 40 m în încăperi. Setul include un suport magnetic de perete.	<b>02</b> - alb	ELERO
23.	<b>VarioCom Slide/x*</b>		Emitător mobil	Emitătorul cu 6 canale activează 6 dispozitive, funcționează la frecvența 868 MHz în mod manual și automat. Are un glisor pentru reglarea unghiului lamelelor. Acoperire până la 200 m pe teren deschis, până la 40 m în încăperi. Setul include un suport magnetic de perete.	<b>02</b> - alb	ELERO
24.	<b>MonoTel2/x*</b>		Emitător mobil	Emitătorul cu 1 canal activează 1 dispozitiv (grup) de automatizare, funcționează la frecvența 868 MHz. Acoperire până la 200 m pe teren deschis, până la 40 m în încăperi. Setul include un suport magnetic de perete.	<b>01</b> - argintiu <b>02</b> - alb <b>03</b> - gri	ELERO
25.	<b>LumeroTel2/x*</b>		Emitător mobil	Emitătorul cu 1 canal activează 1 dispozitiv (grup) de automatizare, funcționează la frecvența 868 MHz în mod manual și automat. Acoperire până la 200 m pe teren deschis, până la 40 m în încăperi. Setul include un suport magnetic de perete.	<b>01</b> - argintiu <b>02</b> - alb <b>03</b> - gri	ELERO
26.	<b>VarioTel2/x*</b>		Emitător mobil	Emitătorul cu 5 canale activează 5 dispozitive și 1 grup de automatizare, funcționează la frecvența 868 MHz în mod manual și automat. Acoperire până la 200 m pe teren deschis, până la 40 m în încăperi. Setul include un suport magnetic de perete.	<b>01</b> - argintiu <b>02</b> - alb <b>03</b> - gri	ELERO
27.	<b>MultiTel2/x</b>		Emitător mobil	Emitătorul cu 15 canale și afișaj LED activează 15 dispozitive și 1 grup de automatizare, funcționează la frecvența 868 MHz în mod manual și automat. Acoperire până la 200 m pe teren deschis, până la 40 m în încăperi. Setul include un suport magnetic de perete.	<b>01</b> - argintiu <b>02</b> - alb <b>03</b> - gri	ELERO
28.	<b>TempoTel2/x</b>		Emitător mobil - cu temporizator	Emitătorul cu 10 canale și afișaj LED activează 10 dispozitive și 1 grup de automatizare, funcționează la frecvența 868 MHz în mod manual și automat. Are încorporat un ceas astronomic. Acoperire până la 200 m pe teren deschis, până la 40 m în încăperi. Setul include un suport magnetic de perete.	<b>01</b> - argintiu <b>02</b> - alb <b>03</b> - gri	ELERO

\* Disponibile până la epuizarea stocurilor.

**CATALOG - GHID TEHNIC PENTRU JALUZELE  
EXTERIOARE (FAȚADĂ) SISTEM SZF SkyFlow**

**ACȚIONARE**

**4.3. Accesorii suplimentare**

	<b>Cod de catalog</b>	<b>Grafică</b>	<b>Tip</b>	<b>Descriere</b>	<b>Producător</b>
1.	<b>Set&amp;Go io*</b>		Instrument pentru instalarea dispozitivelor în tehnologia io	Dispozitivul ghidează instalatorul prin pașii instalării sistemului io. Gestionează cheia de securitate, recunoaște dispozitivele instalate, ajută la selectarea parametrilor pentru fiecare unitate de control, împerechează rapid driverele și adaptează instalațiile la așteptările utilizatorului. Pentru funcționare, folosește un computer cu software instalat.	SOMFY
	<b>KMS</b>		Cablu de configurare motor	Cablul permite setarea sau modificarea setărilor motorului. Acest lucru se referă printre altele la pozițiile limită, emițătoarele salvate, reset. Cablul se termină cu mufă Hirschmann STAK3.	SOMFY
3.	<b>KME/SMI</b>		Cablu de configurare motor	Cablul vă permite să reglați sau să modificați setările motorului. Setările includ pozițiile-limită, resetarea. Cablul se termină cu un conector Hirschmann STAK4.	ELERO
4.	<b>KME</b>		Cablu de configurare motor	Cablul permite setarea sau modificarea setărilor motorului. Acest lucru se referă printre altele la pozițiile limită, emițătoarele salvate, reset. Cablul se termină cu un conector cu 4 pini.	ELERO
5.	<b>K/STAK/22</b>		Cablu de 2,2 m cu mufă Hirschmann STAK3	O extensie de 2,2 m lungime cu o mufă STAK3 oferă posibilitatea de a conduce alimentarea motorului în afara casei jaluzelei.	ELERO
6.	<b>K/STAK/50</b>		Cablu de 5 m cu mufă Hirschmann STAK3	O extensie de 5 m lungime cu o mufă STAK3 oferă posibilitatea de a conduce alimentarea motorului în afara casei jaluzelei.	ELERO
7.	<b>K/STAK/100</b>		Cablu de 10 m cu mufă Hirschmann STAK3	O extensie de 10 m lungime cu o mufă STAK3 oferă posibilitatea de a conduce alimentarea motorului în afara casei jaluzelei.	ELERO

\* Disponibile până la epuizarea stocurilor.

# CATALOG - GHID TEHNIC PENTRU JALUZELE EXTERIOARE (FAȚADĂ) SISTEM SZF SkyFlow

ACȚIONARE - ALIMENTARE CU ENERGIE SOLARĂ

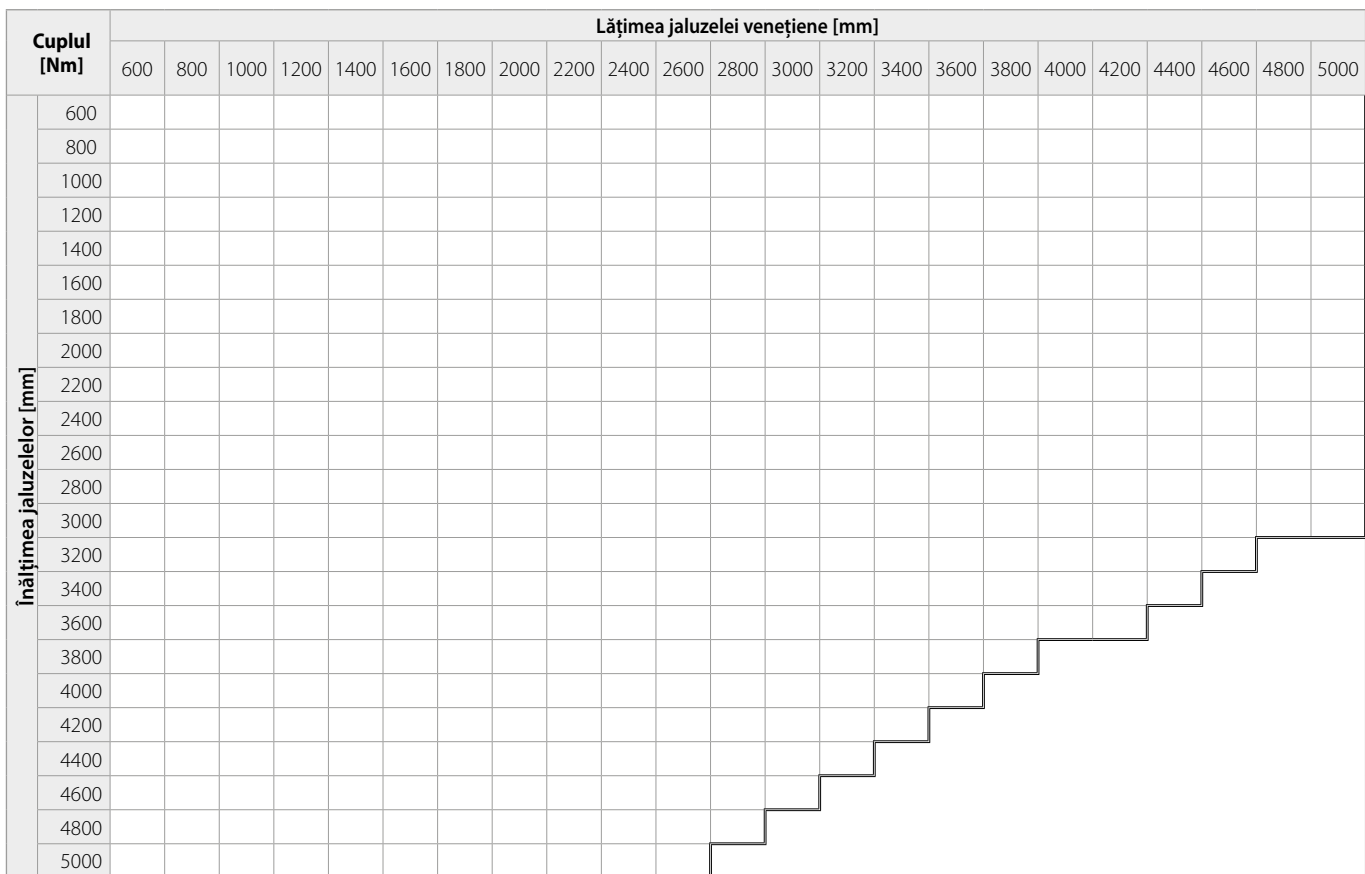
## ACȚIONARE - ALIMENTARE CU ENERGIE SOLARĂ

### 1. MOTOR

#### Caracteristicile motorului

	Cod de catalog	Cuplul [Nm]								Lungimea motorului [mm]	Descriere				Producător
		4	6	8	9	10	12	18	20		limitatoare de cursă mecanice	limitatoare de cursă electronice	receptor radio	detectare gheață <sup>1)</sup>	
1.	JA_10_SOFT_DC					x				260	x				ELERO

<sup>1)</sup> Dacă se detectează înghețarea sau blocarea profilului terminal în timpul ridicării, unitatea se oprește automat, echilibrând în același timp tensionarea panglicilor.




#### Specificații tehnice ale motorului

Cod de catalog	Numărul de ture [min. <sup>-1</sup> ]	Timp de lucru [min.]	Curent nominal [A]	Consum de energie [W]	Tensiunea de alimentare			Frecvența radio [MHz]	Frecvență [Hz]	Temperatura de operare [C°]	Grad de protecție	Lungimea cablului cu mufă [m]	Secțiunea transversală a cablului	Producător	
					230 [V AC]	120 [V AC]	12 [V DC]								
1.	JA_10_SOFT_DC	26	10	8,5	102	-	-	12	-	-	-20 ÷ +60	IP 44	0,5	4x1,0	ELERO


**CATALOG - GHID TEHNIC PENTRU JALUZELE  
EXTERIOARE (FAȚADĂ) SISTEM SZF SKYFLOW**

**ACȚIONARE - ALIMENTARE CU ENERGIE SOLARĂ**

**2. BATERIE CU PANOU**

	<b>Cod de catalog</b>	<b>Grafică</b>	<b>Descriere</b>	<b>Producător</b>
1.	<b>Power_Unit_2_JA_DC</b>		Panou solar echipat cu baterie. Întreaga unitate este încorporată într-o carcasă IP44. Setul include suporturi pentru montare la unghiul dorit.	ELERO

**3. UNITATE DE CONTROL RADIO**

	<b>Cod de catalog</b>	<b>Grafică</b>	<b>Descriere</b>	<b>Producător</b>
1.	<b>Combio-868 JA DC</b>		Receptor radio compact cu tehnologie 868 MHz sub formă de adaptor, pentru controlul wireless al unui motor pentru jaluzele de fațadă echipat cu JA_10_Soft_DC și Power_Unit_2_JA_DC.	ELERO

# CATALOG - GHID TEHNIC PENTRU JALUZELE EXTERIOARE (FAȚADĂ) SISTEM SZF SkyFlow

ACȚIONARE - ALIMENTARE ELECTRICĂ 120V

## ACȚIONARE - ALIMENTARE ELECTRICĂ 120V

### 1. MOTOR

#### Caracteristicile motorului

	Cod de catalog	Cuplul [Nm]							Lungimea motorului [mm]	Descriere				Producător
		4	6	8	9	10	12	18		20	limitatoare de cursă mecanice	limitatoare de cursă electronice	receptor radio	
1.	JA_08_SOFT			x					286	x				ELERO
2.	JA_12_DK							x	286	x				ELERO

<sup>1)</sup> Dacă se detectează înghețarea sau blocarea profilului terminal în timpul ridicării, unitatea se oprește automat, echilibrând în același timp tensionarea panglicilor.

Cuplul [Nm]	Lățimea jaluzelei venețiene [mm]																							
	600	800	1000	1200	1400	1600	1800	2000	2200	2400	2600	2800	3000	3200	3400	3600	3800	4000	4200	4400	4600	4800	5000	
600																								
800																								
1000																								
1200																								
1400																								
1600																								
1800																								
2000																								
2200																								
2400																								
2600																								
2800																								
3000																								
3200																								
3400																								
3600																								
3800																								
4000																								
4200																								
4400																								
4600																								
4800																								
5000																								

8 [Nm]

12 [Nm]



#### Specificații tehnice ale motorului

Cod de catalog	Numărul de ture [min. <sup>-1</sup> ]	Timp de lucru [min.]	Curent nominal [A]	Consum de energie [W]	Tensiunea de alimentare			Frecvența radio [MHz]	Frecvență [Hz]	Temperatura de operare [C°]	Grad de protecție	Lungimea cablului cu mufă [m]	Secțiunea transversală a cablului	Producător	
					230 [V AC]	120 [V AC]	12 [V DC]								
1.	JA_08_SOFT	30	4	1,3	155	-	120	-	-	60	-20 ÷ +60	IP 44	1,8	4x0,75	ELERO
2.	JA_12_DK	30	4	1,3	155	-	120	-	-	60	-20 ÷ +60	IP 44	1,8	4x0,75	ELERO

# CATALOG - GHID TEHNIC PENTRU JALUZELE EXTERIOARE (FAȚADĂ) SISTEM SZF SkyFlow

## ACȚIONARE - ALIMENTARE ELECTRICĂ 120V

### 2. UNITATE DE CONTROL RADIO

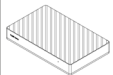
	Cod de catalog	Grafică	Descriere	Producător
1.	Combio-915 JA		Receptor radio compact, tehnologie 915 MHz, sub formă de adaptor, cu mufe Hirschmann (cu mufa STAS3 a unei unități standard 120 V cu 4 fire și cablul de alimentare STAK3), pentru control radio al jaluzelei venetiene.	ELERO
2.	Roller Shutter 3 UL		Unitatea de comandă este utilizată pentru a controla acționarea ruloarelor, jaluzelelor, ușilor împreună cu poziționarea exactă a acestora. Produsul este echipat și cu funcția de monitorizare a consumului de energie. Unitățile pot fi controlate manual, dar și incluse în scenele automate prin intermediul rețelei Z-Wave în combinație cu YubiiHome-915. Este posibil și controlul local cu ajutorul butonului convențional de perete, la care este conectat direct Roller Shutter 3 UL.	ELERO

### 3. SENZORI METEO



	Cod de catalog	Reacția senzorului			Producător
		la soare	la vânt	la ploaie	
1.	Aero-915 PLUS	x	x		ELERO

### 4. CONTROL:

#### 4.1. Unitate de control

	Cod de catalog	Grafică	Descriere	Producător
1.	YubiiHome-915		Folosită cu motoare și telecomenzi în tehnologia Nice 908 MHz și accesorii Z-Wave. Acoperire maximă în încăperi de 20 m. Unitatea de control permite controlul jaluzelelor și dispozitivelor altor producători cu tehnologia Nice 908 MHz și Z-Wave Plus, prin dispozitive mobile de tip tabletă sau smartphone și prin browser. Pentru funcționalitate deplină necesită conexiune la Internet.	ELERO

#### 4.2. Emițătoare și comutatoare

	Cod de catalog	Grafică	Tip	Descriere	Culoare	Producător
1.	LumeroTel2/915/x		Emițător mobil	Emițătorul cu 1 canal activează 1 dispozitiv (grup) de automatizare, funcționează la frecvența 915 MHz în mod manual și automat. Acoperire până la 200 m pe teren deschis, până la 40 m în încăperi. Setul include un suport magnetic de perete.	01 - argintiu 02 - alb 03 - gri	ELERO
2.	VarioTel2-915/x		Emițător mobil	Emițătorul cu 5 canale activează 5 dispozitive și 1 grup de automatizare, funcționează la frecvența 915 MHz în mod manual și automat. Acoperire până la 200 m pe teren deschis, până la 40 m în încăperi. Setul include un suport magnetic de perete.	01 - argintiu 02 - alb 03 - gri	ELERO

# CATALOG - GHID TEHNIC PENTRU JALUZELE EXTERIOARE (FAȚADĂ) SISTEM SZF SKYFLOW

## MOTOR CU DESCHIDERE DE URGENȚĂ

### MOTOR CU DESCHIDERE DE URGENȚĂ

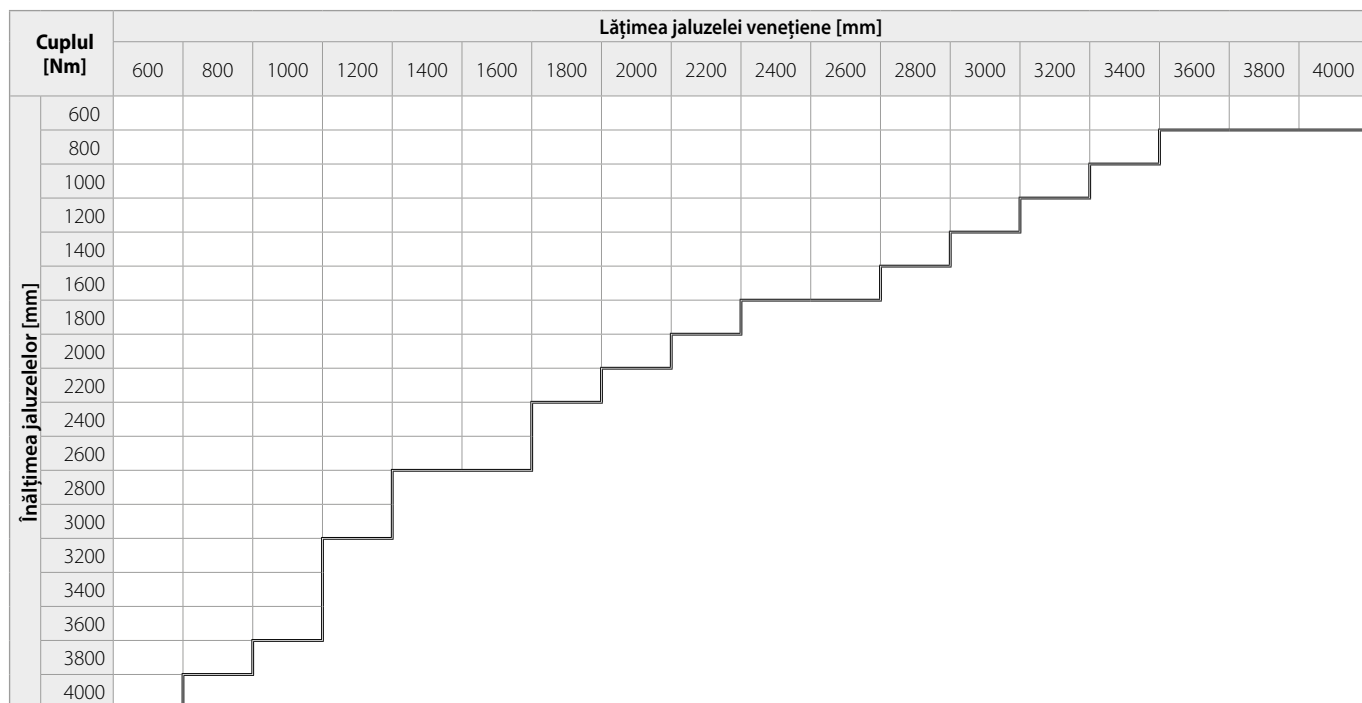
#### 1. MOTOR - EXITSAFE

	Cod de catalog	Descriere	Producător
1.	JA_04_Soft_DC	Motorul este echipat cu o baterie pentru a ridica pachetul de lamele într-o situație de urgență în care există o pană de curent. Jaluzelele sunt controlate prin intermediul unui întrerupător de perete.	ELERO

#### Caracteristicile motorului

	Cod de catalog	Cuplul [Nm]						Lungimea motorului [mm]	Descriere					Producător	
		4	6	9	10	18	20		limitatoare de cursă mecanice	limitatoare de cursă electronice	receptor radio	detectare gheață <sup>1)</sup>	deschidere de urgență		
1.	JA_04_Soft_DC	x						260	x					x	ELERO

<sup>1)</sup> Dacă se detectează înghețarea sau blocarea profilului terminal în timpul ridicării, unitatea se oprește automat, echilibrând în același timp tensionarea panglicilor.



#### Specificații tehnice ale motorului

Cod de catalog	Numărul de ture [min. <sup>-1</sup> ]	Timp de lucru [min.]	Curent nominal [A]	Consum de energie [W]	Tensiunea de alimentare		Frecvență [Hz]	Temperatura de operare [C°]	Grad de protecție	Lungimea cablului cu mufă cu mufă [m]	Secțiunea transversală a cablului	Producător	
					230 [V AC]	12 [V DC]							
1.	JA_04_Soft_DC	33	10	4	48	-	12	-	-20 ÷ +60	IP 44	0,5	4x0,75	ELERO

# CATALOG - GHID TEHNIC PENTRU JALUZELE EXTERIOARE (FAȚADĂ) SISTEM SZF SKYFLOW

## MOTOR CU DESCHIDERE DE URGENȚĂ

### 2. MOTOR - JA\_NHK

	Cod de catalog	Descriere	Producător
1.	JA_09_NHK	Motorul este echipat cu un ambreiaj care, în combinație cu angrenajul cu manivelă, permite ridicarea pachetului de lamele într-o situație de urgență în care există o pană de curent. Jaluzelele sunt controlate prin intermediul unui întrerupător de perete. Articulația cardanică poate fi montată numai pe partea stângă sau dreaptă a jaluzelei.	ELERO

### Caracteristicile motorului

	Cod de catalog	Cuplul [Nm]					Lungimea motorului [mm]	Descriere					Producător			
		4	6	9	10	18		20	limitatoare de cursă mecanice	limitatoare de cursă electronice	receptor radio	detectare gheață <sup>1)</sup>		deschidere de urgență		
1.	JA_09_NHK		x					340		x					x	ELERO

<sup>1)</sup> Dacă se detectează înghețarea sau blocarea profilului terminal în timpul ridicării, unitatea se oprește automat, echilibrând în același timp tensionarea panglicilor.

Cuplul [Nm]	Lățimea jaluzelei venețiene [mm]																
	1000	1200	1400	1600	1800	2000	2200	2400	2600	2800	3000	3200	3400	3600	3800	4000	
Înălțimea jaluzelelor [mm]	600																
	800																
	1000																
	1200																
	1400																
	1600																
	1800																
	2000																
	2200																
	2400																
	2600																
	2800																
	3000																
3200																	
3400																	
3600																	
3800																	
4000																	

6 [Nm]

### Specificații tehnice ale motorului

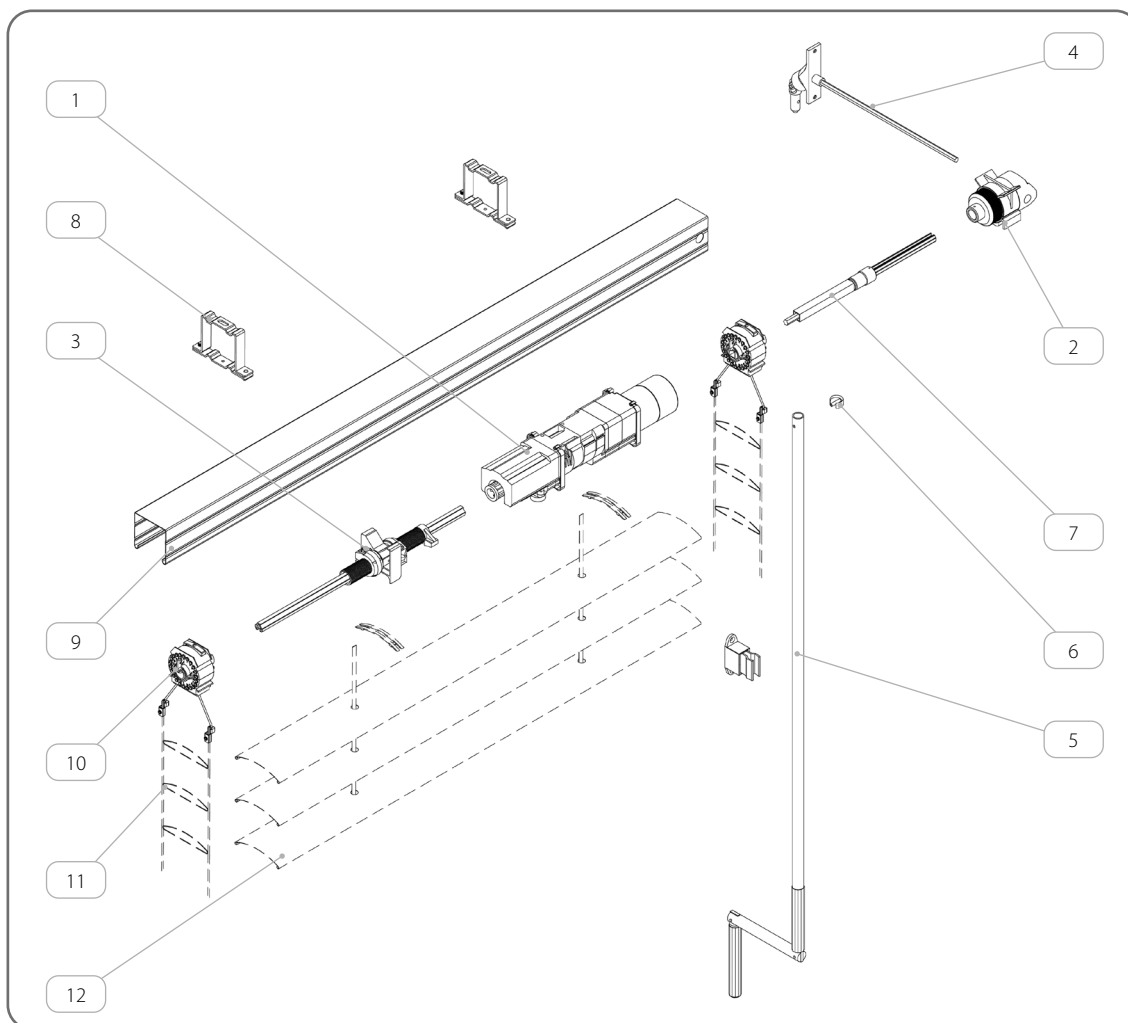
Cod de catalog	Numărul de ture [min.]	Timp de lucru [min.]	Curent nominal [A]	Consum de energie [W]	Tensiunea de alimentare		Frecvență [Hz]	Temperatura de operare [C°]	Grad de protecție	Lungimea cablului cu mufă [m]	Secțiunea transversală a cablului	Producător	
					230 [V AC]	12 [V DC]							
1.	JA_09_NHK	26	5	0,55	125	230	-	50	-20 ÷ +60	IP 44	0,5	4x0,75	ELERO



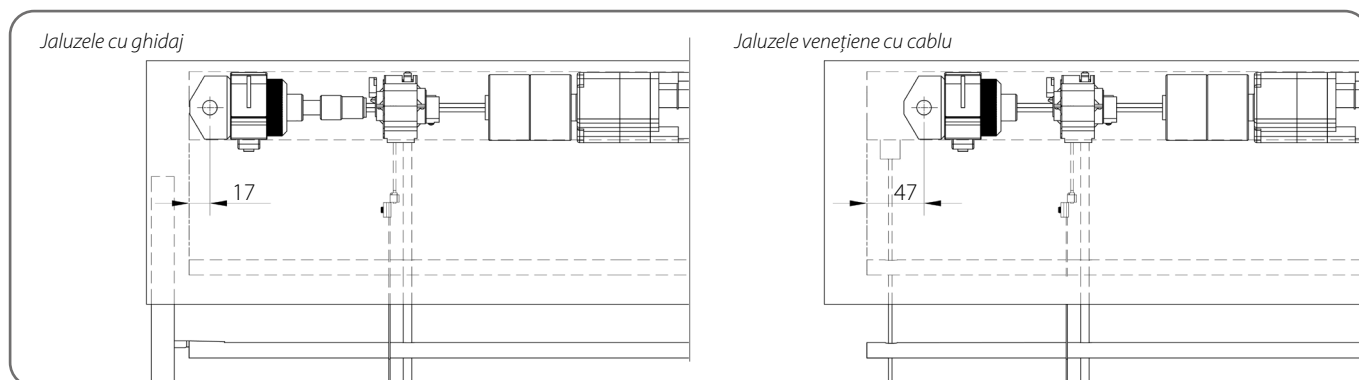
Montarea articulației cardanice, inclusiv orificiului din cutie, trebuie efectuată de către dvs.

**CATALOG - GHID TEHNIC PENTRU JALUZELE  
EXTERIOARE (FAȚADĂ) SISTEM SZF SkyFlow**

**MOTOR CU DESCHIDERE DE URGENȚĂ**



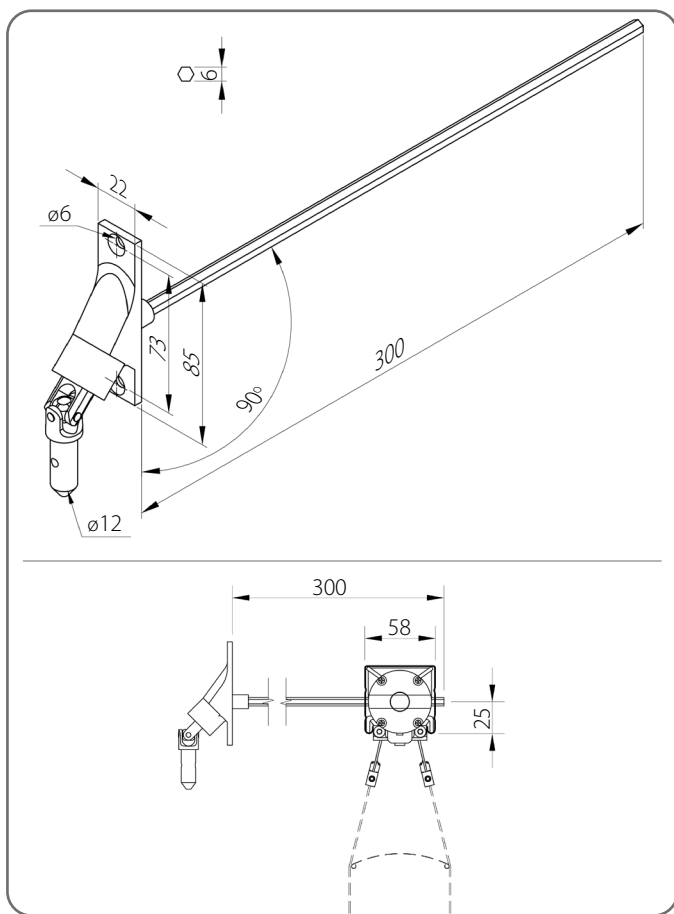
	Denumirea componentelor	Culoare	Cod de catalog
1.	Motor		<b>JA_09_NHK</b>
2.	Mecanism reductor		<b>ACEC/1.8</b>
3.	Limitator poziție de capăt		<b>OPK/ACEC/1.8</b>
4.	Cardan		<b>PC-G 90</b>
5.	Manivelă	<b>RAL 7035</b>	<b>KR-G/1200</b>
6.	Inel de siguranță cu pin		<b>PZZ-G</b>
7.	Țeavă pătrată		<b>RP/12x12x1/100</b>
8.	Suport de prindere		<b>US/A, US/B</b>
9.	Șină din oțel galvanizat		
10.	Mecanism - curea de 8 mm		
11.	Cablu	<b>x</b>	<b>D/C80/x, D/Z90/x</b>
12.	lamelă	<b>x</b>	<b>C 80/x, Z 90/x</b>



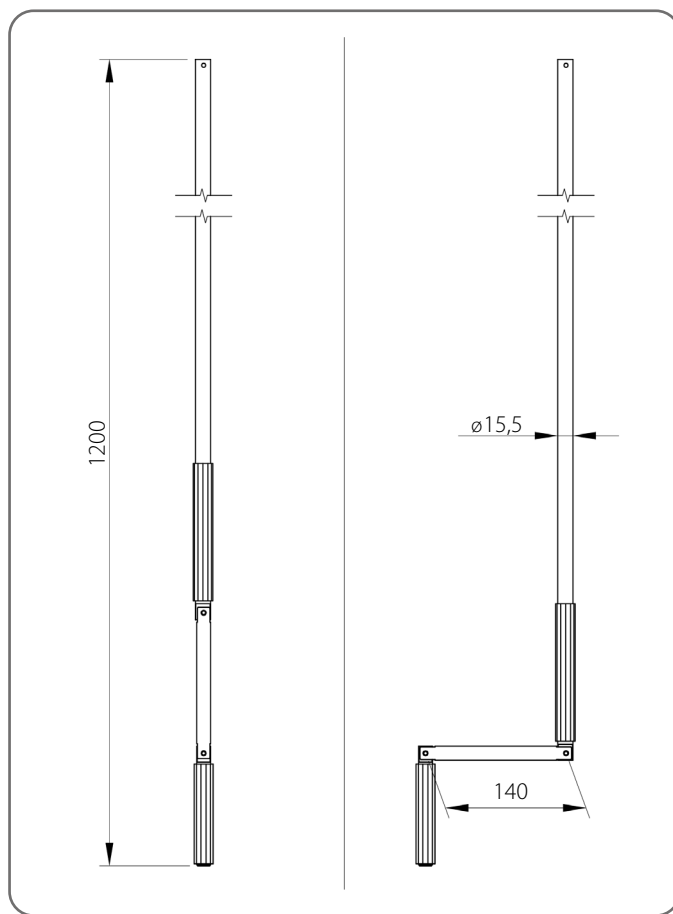
**CATALOG - GHID TEHNIC PENTRU JALUZELE  
EXTERIOARE (FAȚADĂ) SISTEM SZF SkyFlow**

**MOTOR CU DESCHIDERE DE URGENȚĂ**

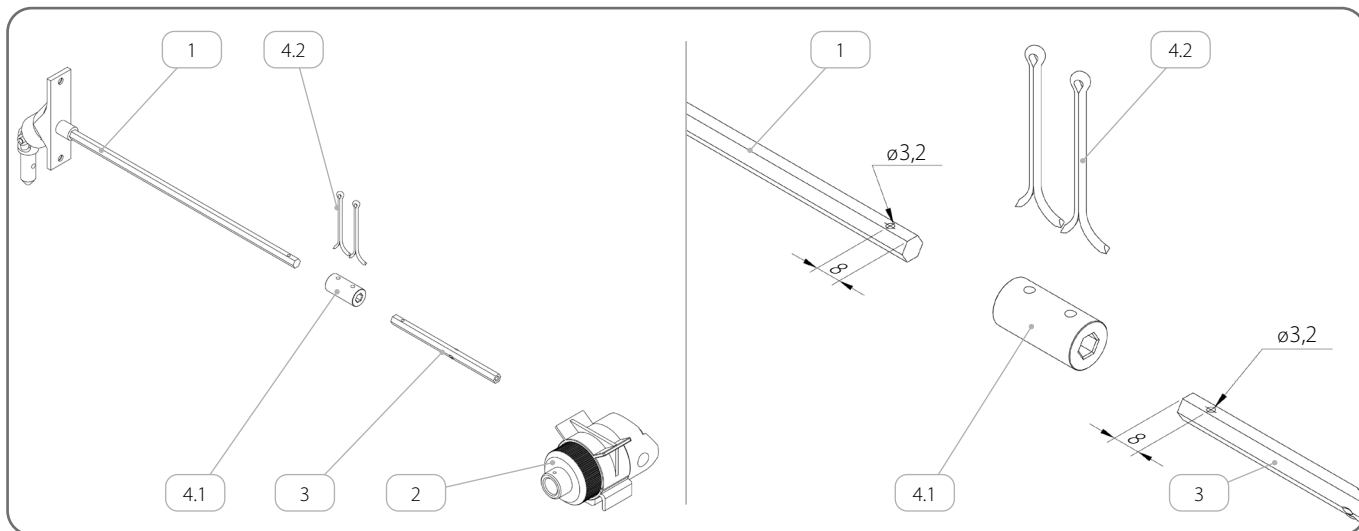
**Cardan PC-G 90**



**Manivelă KR-G/1200**

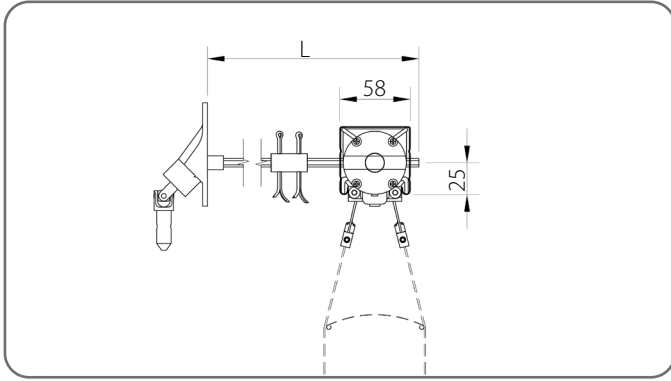


**2.1. Prelungirea axului**



	<b>Denumirea componentelor</b>	<b>Cod de catalog</b>
1.	Cardan	<b>PC-G 90</b>
2.	Mecanism reductor	<b>ACEC/1.8</b>
3.	Prelungirea axului	<b>EXT6/300, EXT6/500, EXT6/750</b>
4.	Conector osie	<b>ZL ANR/6</b>
4.1.	Manșon	
4.2.	Știft	

**CATALOG - GHID TEHNIC PENTRU JALUZELE  
EXTERIOARE (FAȚADĂ) SISTEM SZF SkyFlow  
MOTOR CU DESCHIDERE DE URGENȚĂ**



	<b>Cod de catalog</b>	<b>L [mm]</b>
1.	<b>EXT6/300</b>	600
2.	<b>EXT6/500</b>	800
3.	<b>EXT6/750</b>	1050

**CATALOG - GHID TEHNIC PENTRU JALUZELE  
EXTERIOARE (FAȚADĂ) SISTEM SZF SkyFlow**

**ACȚIONARE MANUALĂ**

**ACȚIONARE MANUALĂ**

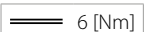
**1. MECANISM REDUCTOR**

	<b>Cod de catalog</b>	<b>Descriere</b>
1.	ACEC/1.8	Angrenajul cu manivelă permite controlul pachetului jaluzelelor fără a folosi alimentarea. Articulația cardanică poate fi montată numai pe partea stângă sau dreaptă a jaluzelei.

**Caracteristicile motorului**

	<b>Cod de catalog</b>	<b>Cuplul [Nm]</b>						<b>Transmisie</b>	
		<b>4</b>	<b>6</b>	<b>8</b>	<b>9</b>	<b>10</b>	<b>18</b>		<b>20</b>
1.	ACEC/1.8		x						1,8 : 1

<b>Cuplul [Nm]</b>	<b>Lățimea jaluzelei venețiene [mm]</b>																	
	600	800	1000	1200	1400	1600	1800	2000	2200	2400	2600	2800	3000	3200	3400	3600	3800	4000
<b>Înălțimea jaluzelelor [mm]</b>	600																	
	800																	
	1000																	
	1200																	
	1400																	
	1600																	
	1800																	
	2000																	
	2200																	
	2400																	
	2600																	
	2800																	
	3000																	
	3200																	
	3400																	
	3600																	
3800																		
4000																		

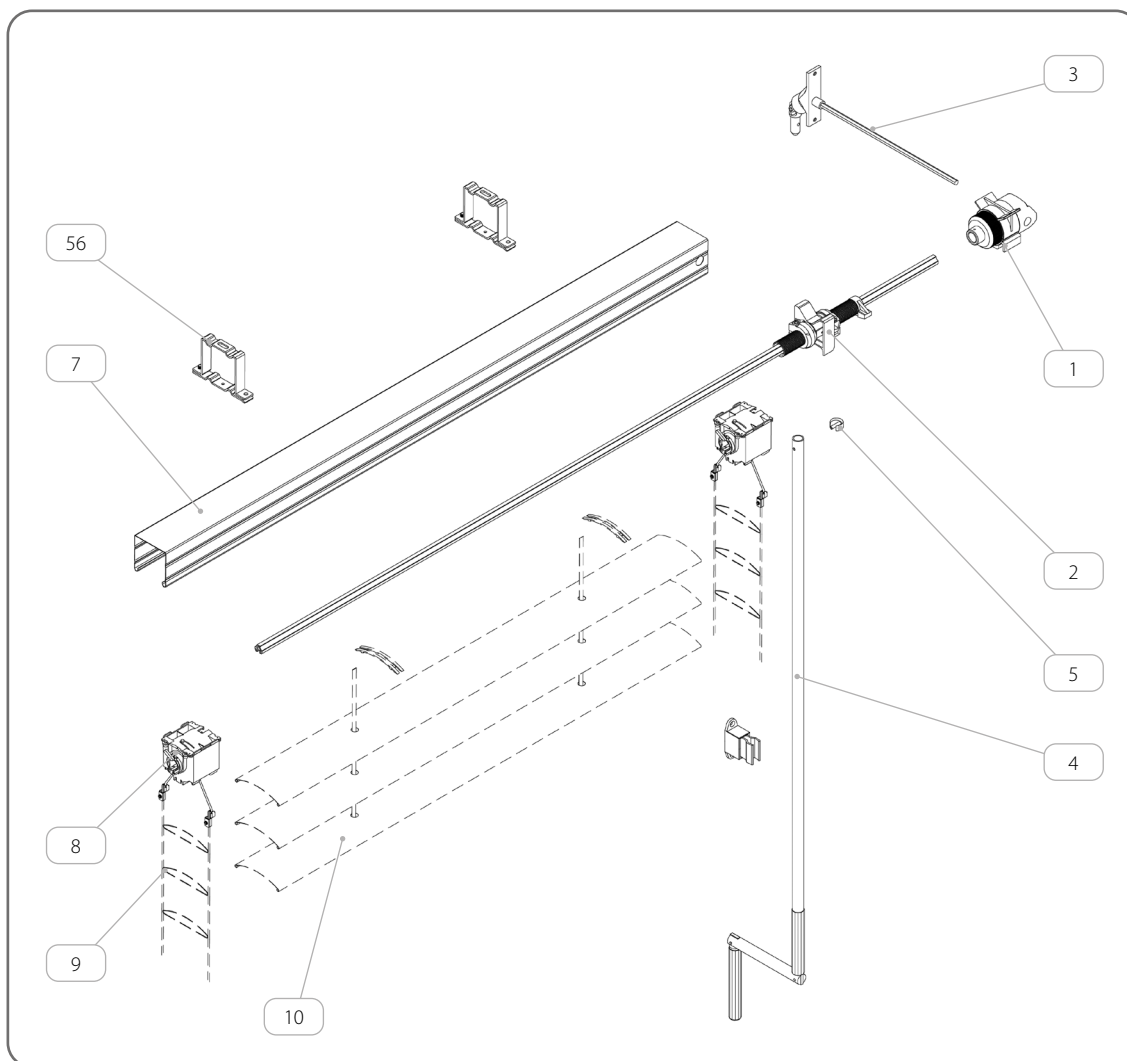
 6 [Nm]



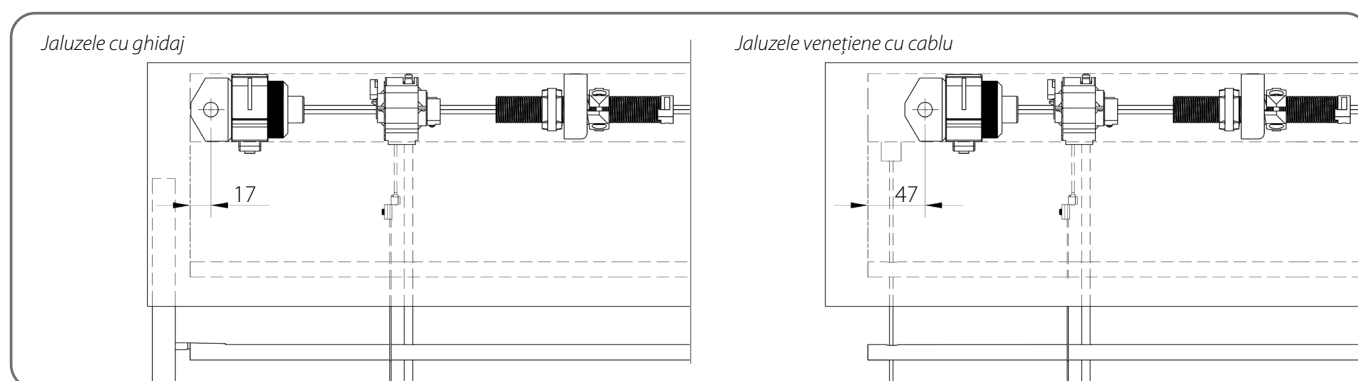
Montarea articulației cardanice, inclusiv orificiului din cutie, trebuie efectuată de către dvs.

**CATALOG - GHID TEHNIC PENTRU JALUZELE  
EXTERIOARE (FAȚADĂ) SISTEM SZF SkyFlow**

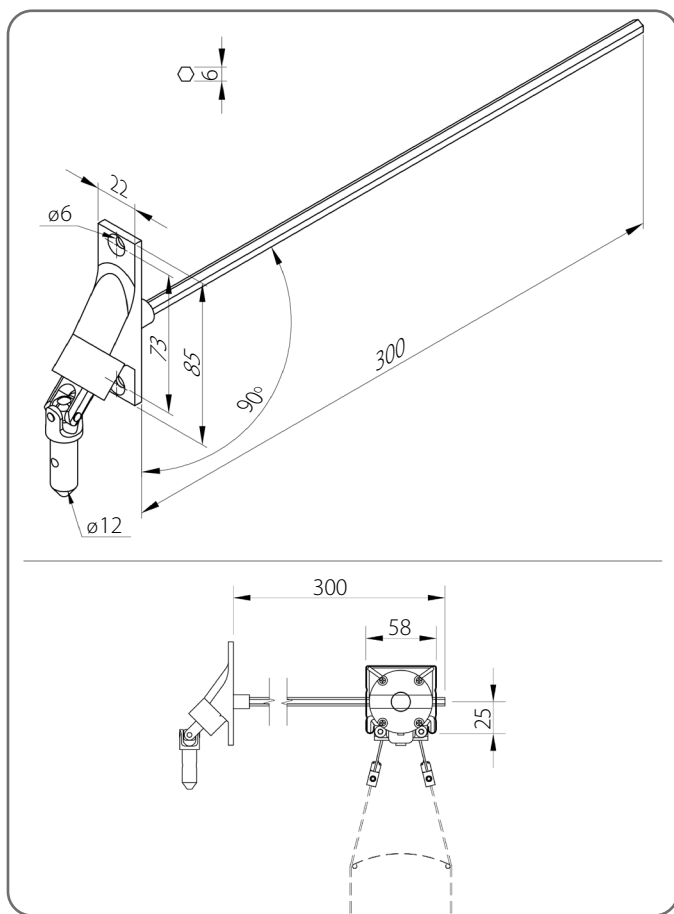
**ACȚIONARE MANUALĂ**



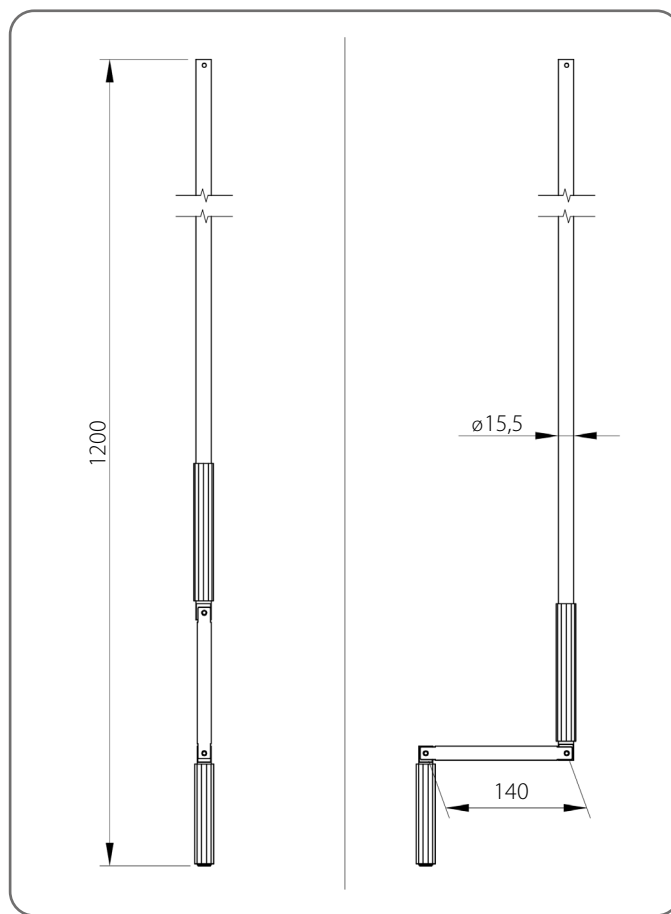
	<b>Denumirea componentelor</b>	<b>Culoare</b>	<b>Cod de catalog</b>
1.	Mecanism reductor		<b>ACEC/1.8</b>
2.	Limitator poziție de capăt		<b>OPK/ACEC/1.8</b>
3.	Cardan		<b>PC-G 90</b>
4.	Manivelă	<b>RAL 7035</b>	<b>KR-G/1200</b>
5.	Inel de siguranță cu pin		<b>PZZ-G</b>
6.	Suport de prindere		<b>US/A, US/B</b>
7.	Șină din oțel galvanizat		
8.	Mecanism - curea de 8 mm		
9.	Cablu	<b>x</b>	<b>D/C80/x, D/Z90/x</b>
10.	lamelă	<b>x</b>	<b>C 80/x, Z 90/x</b>



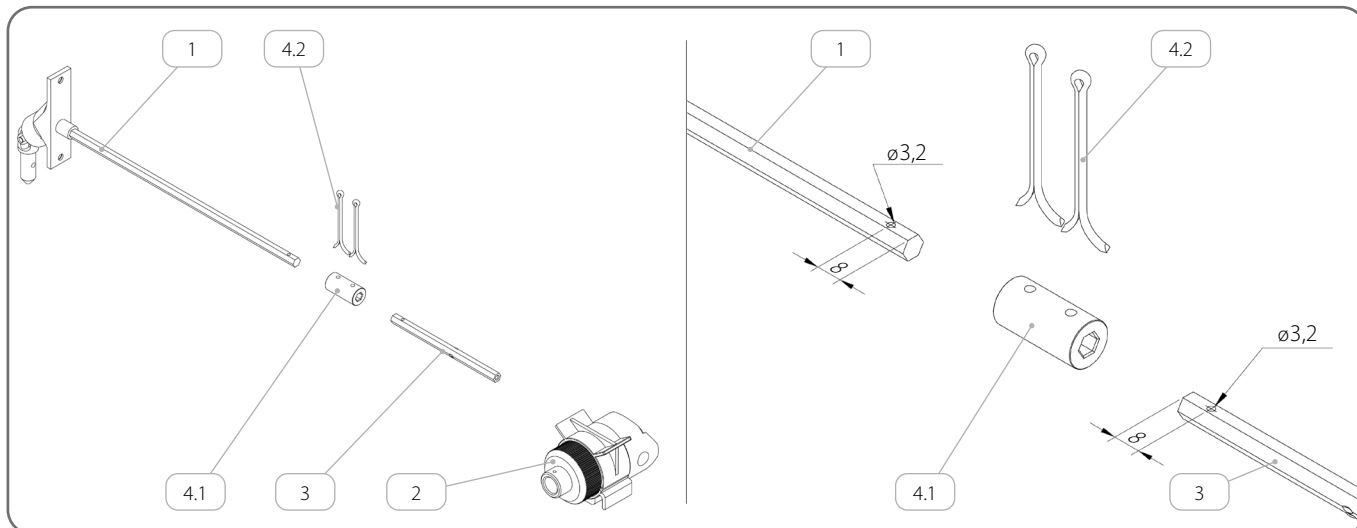
Cardan PC-G 90



Manivelă KR-G/1200



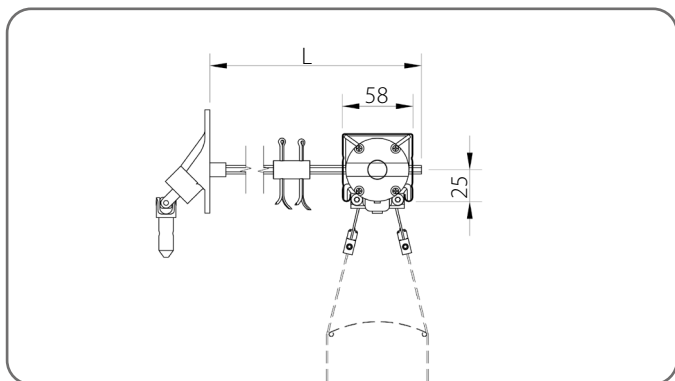
### 1.1. Prelungirea axului



	Denumirea componentelor	Cod de catalog
1.	Cardan	<b>PC-G 90</b>
2.	Mecanism reductor	<b>ACEC/1.8</b>
3.	Prelungirea axului	<b>EXT6/300, EXT6/500, EXT6/750</b>
4.	Conector osie	<b>ZL ANR/6</b>
4.1.	Manșon	
4.2.	Știft	

**CATALOG - GHID TEHNIC PENTRU JALUZELE  
EXTERIOARE (FAȚADĂ) SISTEM SZF SkyFlow**

**ACȚIONARE MANUALĂ**



	<b>Cod de catalog</b>	<b>L [mm]</b>
1.	<b>EXT6/300</b>	600
2.	<b>EXT6/500</b>	800
3.	<b>EXT6/750</b>	1050

**CATALOG - GHID TEHNIC PENTRU JALUZELE  
EXTERIOARE (FAȚADĂ) SISTEM SZF SkyFlow  
ACȚIONARE MANUALĂ**

---

## Jaluzele venețiene SZF SkyFlow

Produsul îndeplinește cerințele de siguranță CE

### ALUPROF

#### Sediul central

ul. Warszawska 153  
43-300 Bielsko-Biała, Polonia  
tel. +48 33 81 95 300  
fax +48 33 82 20 512  
e-mail: [aluprof@aluprof.eu](mailto:aluprof@aluprof.eu)  
[www.aluprof.com](http://www.aluprof.com)

ALUPROF SUN SHADING SOLUTIONS

Wschodnia 23a  
45-449 Opole, Polonia  
tel. +48 77 55 32 100

SZF SkyFlow\_ITK  
Ne rezervăm dreptul de a efectua modificări tehnice.  
**Valabil de la 2026.03.04**